

속보

서론

고주파 자계 온열요법 연구를 위한 젤리형의 고분자계 모의인체

김오영† · 최창영 · 마승재 · 임상명 · 서기택

단국대학교 공과대학 고분자공학전공

(2006년 9월 11일 접수, 2006년 11월 13일 채택)

Development of Jelly-Type Simulating Polymer Based Human Tissue for Research on Hyperthermia by High Frequency Magnetic Field

Ohyoung Kim†, Chang Young Choi, Sung Jae Ma, Sang Mung Lim, and Kitaek Seo

Department of Polymer Science & Engineering, Dankook University, Seoul 140-714, Korea

(Received September 11, 2006; accepted November 13, 2006)

초록 : 사회적 관심이 되고 있는 전력선과 휴대폰의 전자파 영향에 의한 인체 유해성 문제에 대한 상대적 개념으로 암 치료에 있어서 보조요법의 일환으로 제시될 수 있는 전자파를 이용한 온열치료법 개발을 위한 기초연구로서 고분자계의 젤리팬텀을 제작하였다. 폴리에틸렌을 비롯한 다양한 구성비를 가지는 팬텀 재료의 조합을 통해 CDMA와 PCS 대역에 적용되는 인체 두뇌의 젤리팬텀을 제작한 후 전기적 특성을 분석하였다. 본 연구는 향후 제조된 젤리팬텀을 비롯한 각종 장기의 모의인체에 대한 전기적 특성 값을 분석한 다음, 자성유체를 젤리팬텀에 주입시킨 후 실제 온도상승을 온도감지 적외선 카메라로 촬영하여 확인, 젤리팬텀의 전기적 특성 분석을 통한 암 치료에 있어서의 새로운 방법론을 제시할 수 있을 것으로 기대된다.

Abstract : In this work, a variety of polymer based jelly phantoms suitable for the hyperthermia operations to human organs was synthesized in order to confirm the possibility of auxiliary cancer therapy. Specifically, using an appropriate material composition including polyethylene, jelly phantoms for brain was prepared and characterized their electrical properties suitable for the monitoring the effect of electromagnetic wave from code division multiple access (CDMA) and personal communication service (PCS) on the human body. In the future, after injection of ferromagnetic nanoparticle into the jelly phantoms, new approach to propose the cancer therapy can be anticipated by monitoring the degree of temperature rise in human body using the photograph of infrared camera.

Keywords : hyperthermia, CDMA, PCS, jelly phantom, polyethylene.

†To whom correspondence should be addressed. E-mail: koybon@dankook.ac.kr

최근 전기 공급을 위한 전력선과 휴대폰으로부터의 전자파 영향에 의한 인체 유해성 문제가 사회적 관심이 되고 있다. 이러한 전자파의 인체 영향에 대한 상대적 개념으로서 암 치료에 있어서의 전자파에 의한 온열치료법(hyperthermia)이 독일과 러시아 등에서 산업화 내지는 임상연구가 활발히 진행되고 있다. 현재 암 치료에는 외과 수술에 의한 암세포의 절제, 방사선 조사, 그리고 여러 약물을 이용한 항암치료 등이 있는데, 이들 치료법들은 각각의 장점과 부작용이 동시에 수반된다. 본 연구에서 다루는 온열치료법은 암 치료의 유력한 보조요법으로서 부작용이 거의 없는 치료 효과로 기대되고 있다.

일반적으로 100 kHz의 주파수를 경계로 하여, 그 이하의 주파수에서는 인체 내 자극 작용이 우세하며, 그 이상의 주파수에서는 인체의 온도 상승 작용이 우세하다. Radio frequency나 microwave를 사용한 온열치료는 신체부위에 따라 온도 상승이 매우 다르고 원하는 부위가 충분히 가온이 되지 않는 단점이 있으나 암세포 부위에 전자계 에너지를 잘 흡수하면서 동시에 인체에 무해한 물질을 투입할 수 있다면, 특정 부위만 집중적으로 온도를 상승시킬 수 있어 온열치료법은 기존의 암 치료 방법의 단점들을 극복할 수 있는 획기적인 방법으로 제시될 수 있다.

본 연구에서는 코드분할다중접속(code division multiple access, CDMA)과 개인휴대통신(personal communication service, PCS) 대역에 적용되는 인체 두뇌(brain)용 젤리팬텀(jelly phantom)을 일차적으로 제조하여 온열치료법의 예측 및 성능 향상에 필요한 기초적인 자료를 확보하고자 하였다. 나아가 본 연구에서 제작되는 젤리형의 다양한 모의 장기에 국소적인 온열효과를 확대할 수 있는 자성유체를 개발하여 주입한 후 자성유체가 주입된 부분만 선택적으로 외부자계에 대하여 강한 반응을 보이는 국부적 온도 상승효과 실험을 통해 암 치료의 새로운 방법론을 제시할 수 있을 것으로 기대된다.

실험

전자파의 정량적 영향 평가 척도는 전자파 비흡수율(specific absorption rate, SAR) 즉, 인체 단위질량(kg) 당 흡수하는 전자파의 전력(watts)으로 나타내는 것이 일반적이다. 이러한 SAR 측정 장비에 사용되는 모의인체 팬텀은 액체 형태(모의용액), 준고체형(젤리), 그리고 고형이 있다. 일반적으로 SAR 측정 시스템에는 액상의 모의인체 용액을 사용하고 있으나, 모의인체 용액은 전기적 특성이 쉽게 변하므로 장기간 보관과 사용상에 있어서 어려운 점이 있으며 또한 측정시간이 많이 소요된다. 고형 팬텀은 제작 방법이 어렵고, 프로브를 설치하기가 매우 까다로우며 팬텀과 프로브 접촉면 사이에 에어 갭이 발생하여 SAR 측정 오차가 발생하는 단점이 있다.

본 연구에서 개발하고자 하는 준고형 팬텀 즉, 젤리팬텀은 액체 용액 팬텀과 고형팬텀의 장점을 이용하는 방법으로서 제작이 고형팬텀보다 쉽고 인체 장기의 형태를 유지할 수 있으며 전기적 특성 변화도 적어 장기간 사용이 가능한 장점을 가진다. 이러한 젤리팬텀

Table 1. Material Composition for the Preparation of Jelly Phantom

Material	Maker	Grade	Function	Composition (wt%)
Glycerol	Aldrich	99%	Preservative	20~80
Deionized water	Aldrich	ACS reagent	Dielectric constant	20~60
Sodium chloride	Aldrich	98% (80 mesh)	Conductivity	0~5
Agar	Aldrich	Fine powder	Jelly performance	5~10
Polyethylene	Anzai	Powder	Dielectric constant and Conductivity	2~15

을 제조하기 위한 기본적인 재료를 Table 1에 나타내었다. 젤리팬텀 제작에 필요한 원재료는 한천, 폴리에틸렌 수지, 탈이온수, 염화나트륨, 글리세롤 등으로 구성된다. 한천은 가열하면 액화되어 솔이 되고 냉각시키면 젤이 되는 가역성의 콜로이드 물질로서 젤리팬텀의 고형화와 강도에 직접적인 영향을 미친다. 폴리에틸렌 고분자 수지와 염화나트륨은 젤리팬텀의 유전율상수(dielectric constant, ϵ) 및 도전율(conductivity, σ) 조절을 위해 첨가되는 재료이다. 본 연구에서는 Table 1에 나타난 바와 같이 젤리팬텀을 구성하고 있는 재료들의 다양한 구성비를 조절함으로써 특정 주파수에서 온열 작용 효과를 나타낼 수 있는 지지체 역할을 하는 인체 두뇌의 젤리팬텀을 제작하고 그 전기적 특성을 분석하였다.

결과 및 토론

생체는 비자성 물질로 구성되어 있으므로 100 kHz 대역 이하의 외부 자계에 대해서는 투명하다. 즉, 주파수가 100 kHz 부근에서는 신경에 대한 자극 작용은 감소하기 시작하고 대신 발열 작용이 시작된다. 또한 생체는 장기별로 유전율상수 및 도전율과 같은 전기적 특성에 있어서 매우 차이가 나므로, 발열 특성은 신체 부위별로 상당히 다르게 나타나게 된다.

본 연구에서는 이러한 효과들을 확인하기 위한 기초 연구로서 CDMA(835 MHz)와 PCS 대역(1800 MHz)에 적용되는 인체 두뇌에 대하여 팬텀을 젤리 형태로 만들어 모의인체를 조합하고자 하였다. 이러한 모의인체는 향후 나노 크기의 자성유체 투입에 따라, 외부 고주파 자계에 의한 인체 각 부위의 온도 상승을 관찰하는데 적용할 수 있다. 즉, 만약 신체의 국부적 온도가 50 °C 이상으로 하루 1시간 이상 유지시키는 것을 수십 차례 이상 반복하면, 성장한 암세포는 활동이 정지되거나 사멸될 수 있어 부작용이 현저히 줄어드는 암 치료의 대체 요법으로서 가능성이 매우 높은 방법으로 제시될 수 있다.

Figure 1은 본 연구에서 개발한 젤리팬텀의 제조 공정도를 도시하였다. 즉, 탈이온수에 염화나트륨을 녹인 후 글리세롤을 첨가하여 1차 용액을 제조한다. 제조된 용액에 한천을 천천히 혼합시킨 후 가열시켜 솔을 제조한다. 여기에 폴리에틸렌 수지를 고속교반기를 사용하여 혼합한 다음 모의인체 주형에 주입한 후, 냉각과정을

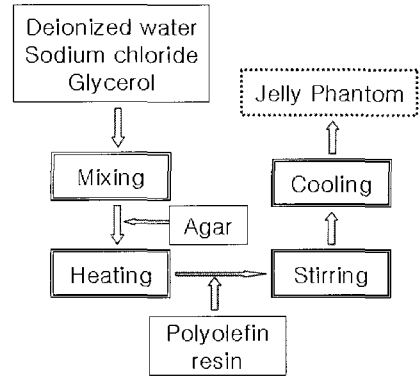


Figure 1. Schematic diagram for the preparation of jelly phantom.

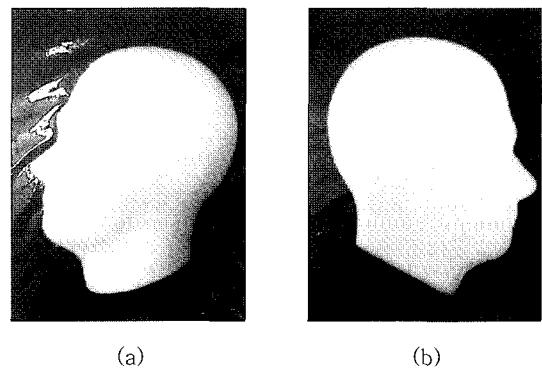


Figure 2. Synthesized human head jelly phantom for (a) CDMA(835 MHz) and (b) PCS(1800 MHz).

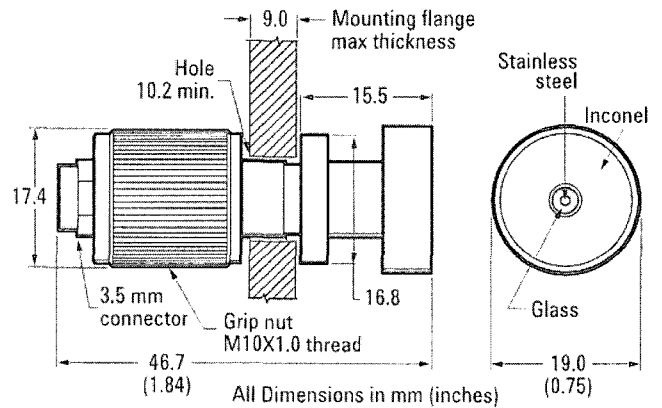


Figure 3. Schematic diagram of dielectric probe.

거쳐 젤화시키면 젤리팬텀이 완성된다.

Figure 2에 본 연구에서 제작한 인체 두뇌의 젤리팬텀 실제 사진을 도시하였다. 젤리팬텀의 전기적 특성 분석은 자체 개발한 Figure 3의 dielectric 프로브 Kit(모델 : HP 85070E)와 Figure 4의 network analyzer(모델 : HP 8753C)를 이용한 유전율상수와 도전율을 측정함으로써 평가할 수 있다. 본 연구에서 제작된 젤리팬텀에 대하여 Figures 3과 4의 system을 이용하여 측정된 전

기적 특성 값을 Table 2에 정리하였으며 Figure 5에는 실제의 도표를 나타내었다.

젤리팬텀은 인체 두부의 외형상 모양을 그대로 재현하여야 하고 전기적인 특성 또한 실제 인체 두뇌와 같아야 한다. 본 연구에서는 Figure 2에서 보는 바와 같이 인체 두뇌의 형상을 그대로 재현하는데 성공하였으며 Figure 3의 dielectric 프로브를 사용하여 유전율상수와 도전율을 측정된 결과, Table 2에서 보는 바와 같이 CDMA (835 MHz) 대역용 젤리팬텀에 있어서 유전율상수와 도전율 값

의 목표치가 각각 41.5와 0.90(Table 2의 Target value 참조)인 것과 비교하여 실제로 본 연구에서 제작한 젤리팬텀의 값은 44.7과 0.86으로서 off target 값이 9.02%와 4.44% 이내로 모의인체 두부의 기준치인 10%에⁷ 근접되는 전기적 특성이 양호한 결과임을 확인할 수 있었다. 또한 PCS(1800 MHz) 대역용 젤리팬텀에 있어서도 유전율상수와 도전율 값의 목표치인 40.0과 1.40에 각각 6.75%와 0.71%의 off target 값을 보임으로써 모의인체 두뇌의 기준치에 매우 근접되는 전기적 특성이 양호한 결과임을 알 수 있었다.

본 연구에서 확보된 기술은 향후 페라이트 등과 같은 자성유체를 젤리팬텀에 주입시킨 후 인체 내의 온도 상승을 전자계 Maxwell 방정식과 열 동력학 방정식을 함께 고려하는 software로 계산함과 동시에 팬텀 내부를 온도감지 적외선 카메라로 실제적 온도 상승을 촬영하여 확인함으로써 온열에 의한 암 치료의 보조요법으로서 기초적 접근법을 제시할 수 있을 것으로 기대된다.

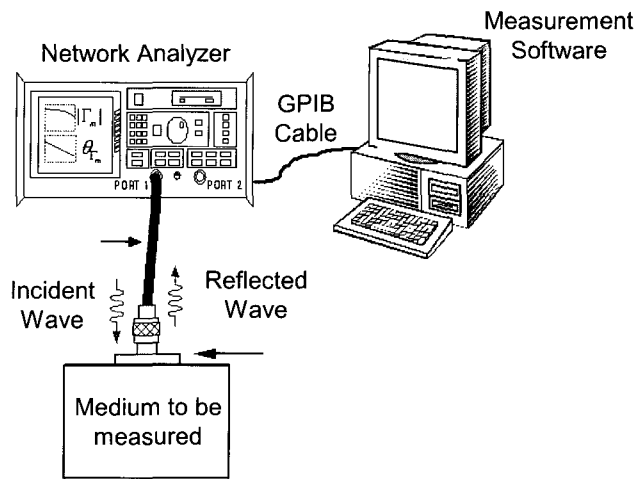
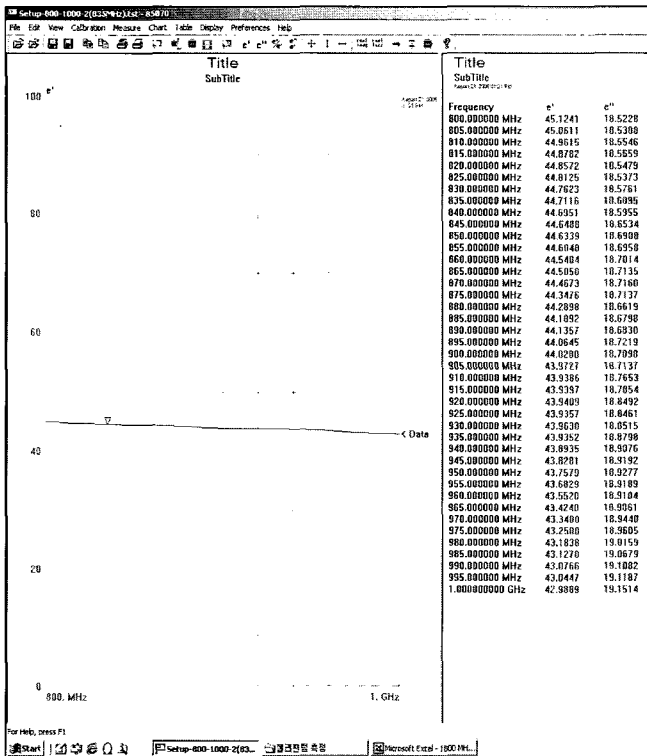


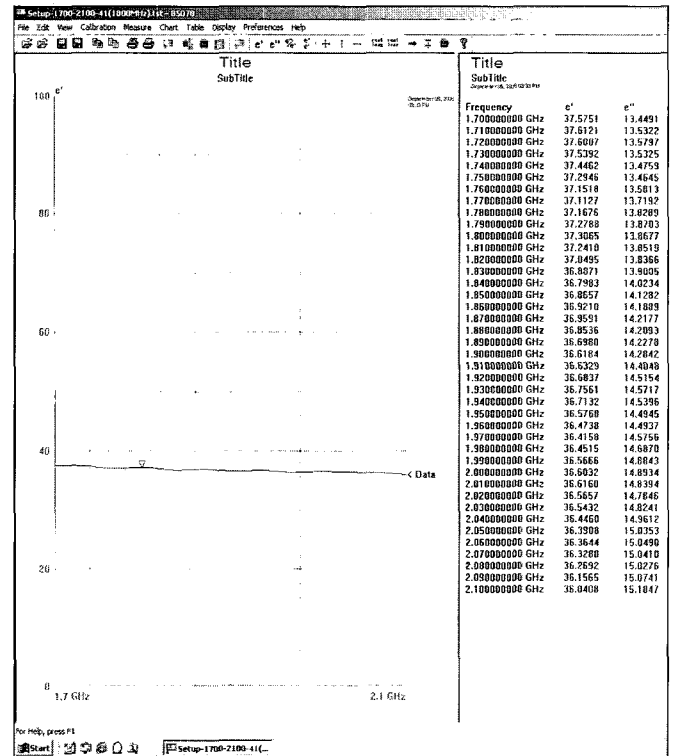
Figure 4. Schematic diagram of the network analyzer.

Table 2. Electrical Properties of Jelly Phantom for Brain

	CDMA (835 MHz)			PCS (1800 MHz)		
	Target value	Result value	% Off target	Target value	Result value	% Off target
Dielectric constant (ϵ_r)	41.5	44.7	9.02	40.0	37.3	6.75
Conductivity (σ , S/cm)	0.90	0.86	4.44	1.40	1.39	0.71



(a)



(b)

Figure 5. Real diagram of dielectric constant and conductivity experiment of jelly phantom for brain applicable for (a) 835 MHz and (b) 1800 MHz.

결 론

본 연구에서는 최근 전자파의 인체에 대한 영향과 함께 등장하고 있는 암 치료에 있어서의 온열치료법 개발을 위한 기초 연구로서 CDMA와 PCS 대역에서 적용되는 두뇌의 젤리팬텀을 개발하여 온열치료법의 예측 및 성능 향상에 기초적인 자료를 확보하고자 하였다. 이를 위한 연구로서 다양한 구성비를 가지는 재료의 조합을 통해 모의인체 두뇌 젤리팬텀을 제작하였으며 향후 계속된 연구를 통해 모의인체별 전기적 특성 값을 일차적으로 분석한 다음, 제조된 젤리팬텀의 특성 분석을 통해 온열 치료의 새로운 방법론을 제시하고자 하였다.

감사의 글 : 본 연구는 한국과학재단 특정기초연구(과제번호: R01-2006-000-11338-0) 지원으로 수행되었음.

참 고 문 헌

1. ICNIRP Guideline(Guidelines For Limiting Exposure to Time-Varying Electric, Magnetic, and Electromagnetic Fields(up to 300 GHz), International Commission on Non-Ionizing Radiation Protection.
2. (a) I. Koichi, K. Hiroki, and S. Kazuyuki, *IEICE*, **J85-B**, 582 (2002). (b) O. Yoshinobu, I. Koichi, I. Ichirou, and T. Masaharu, *IEEE Transaction on microwave theory and techniques*, **48**, Nov. (2000).
3. *NANOBIOTECH NEWS*, **3**, July 13 (2005).
4. A. Ito, Y. Kuga, H. Honda, H. Kikkawa, A. Horiuchi, Y. Watanabe, and T. Kobayashi, *Cancer Letters*, **212**, 167 (2004).
5. Y. Gao, "Biofunctionalization of magnetic nanoparticles", in *Nanotechnologies for the life sciences*, Challa S. S. R. Kumar, Editors, Wiley-VCH, Vol **1**, p. 72 (2005).
6. Y. M. Gimm and J. H. Kim, *The 4th International Conference on Electromagnetic Fields and Biological Effects*, Ministry of Health China, pp. 36-37, Sept. (2005).
7. C. H. Durney, H. Massouni, and M. F. Iskander, *Radio-frequency radiation dosimetry handbook*, 4th ed., Chap. 3, The Univ. of Utah, Utah (1986).