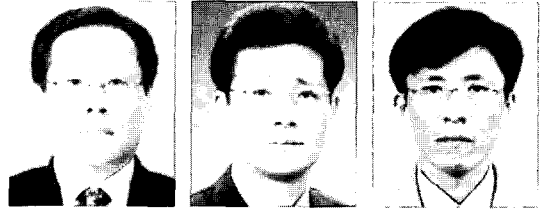


건설공사 시공실태 점검의 변화를 위하여



노 성 열 | 정회원 · 서울지방국토관리청 건설관리실 실장
 류 공 수 | 정회원 · 서울지방국토관리청 건설관리실 과장
 이 봉 섭 | 정회원 · 서울지방국토관리청 건설관리실 계장

1. 서 언

건설기술관리법 제21조5(건설공사현장 점검) 및 동일법 시행령 제38조의20(건설공사현장 등의 점검 등)규정에 건설교통부장관은 건설공사의 부실을 방지하기 위하여 재난이 발생한 경우, 안전관리상 중대한 결함이 발생한 경우, 안전사고 예방 등의 점검이 필요하다고 인정할 경우, 그 외 민원이 제기되거나 안전사고 예방 등을 위하여 건설교통부장관이 점검이 필요하다고 인정되는 건설공사에 대하여 현장 점검을 통한 부실공사를 예방토록 하고 있다.

이의 일환으로 서울지방국토관리청에서는 수도권 일원에서 시공중인 건설현장을 대상으로 매년초 시공실태점검계획을 수립시행하고 있으며 이때 공사규모는 총공사비 50억원이상 또는 건축물 바닥면적의 합계가 10,000㎡이상인 건설공사를 대상으로 하고 있다.

지난해와 금년의 수요조사결과 대상현장수는 2005년에 1,520개 현장, 2006년에 1,370개 현장으로 나타났으며, 이들 2,890개 현장을 발주기관별로 분류한 결과 건설교통부, 환경부 등 중앙부처 269건(9%), 서울시를 포함한 지자체 492건(17%),

한국도로공사, 대한주택공사 등 정부투자기관 546건(19%)과 일정규모 이상 일반민간 건축공사 1,583건(55%)으로 조사되었다.

매년초 이렇게 조사된 공사현장을 중심으로 점검계획을 수립하여 지속적으로 시공실태점검을 실시하고 있으나 아직까지 시공관리가 미흡하여 지적되는 숫자가 연간 600여건 정도로 나타나고 있어 원인분석이 필요한 것으로 나타났다.

이번 기회에 시공실태점검의 실효성, 투명성, 효율성 등을 제고하고, 건설공사 현장 종사자들의 불편을 최소화하기 위하여 2006년 10월에 22개 문항의 설문지를 작성하여 문제점과 개선해야할 사항이 무엇인지를 조사하게 되었다. 아울러 이번에 조사된 결과를 널리 알려 정보를 공유하고, 많은 현장 관계자의 조언을 받았으면 한다. 늦게나마 이자리를 빌어 설문에 응하여 주신 건설현장기술자 및 관계자 여러분에게 깊은 감사의 말씀을 전하고자 합니다.

2. 분석내용

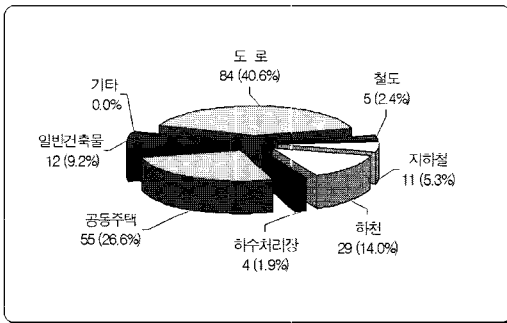
2.1. 설문조사 개요

- 가. 조사기간 : 2006. 8.30 ~ 2006. 9.27
- 나. 조사지역 : 서울 등 수도권내 건설공사현장
- 다. 조사대상 : '06. 2월부터 8월까지 서울지방국토관리청으로부터 시공실태 점검을 받은 151개 건설공사현장의 기술자
- 라. 배포대상 및 회수결과

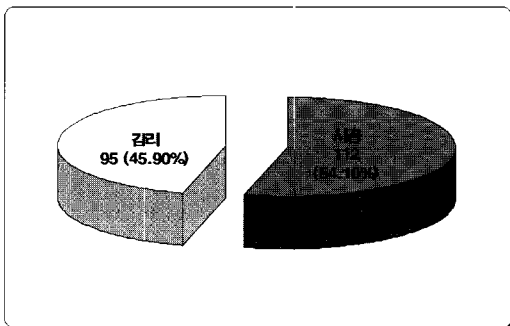
배포대상	배포부수	회수부수	회수율
계	282	207	73.4%

마. 분야별 건설공사현장 및 기술자

건설공사현장 분류



기술자 분류



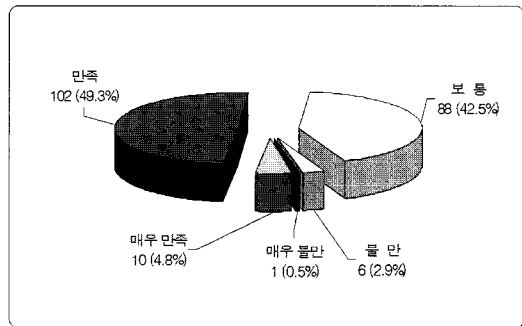
여 54.1%가 지적위주의 점검보다 지도·계도위주의 점검을 희망하였다.

- 점검자가 피점검자를 대상으로 성실하게 수행하였는지에 대하여 89.4%가 성실하게 수행하였다고 평가하였으며, 94.2%가 부실시공방지를 위한 교육을 서울지방국토관리청 주관하에 점검현장을 대상으로 실시할 경우 현장관리에 도움이 되겠다고 응답하였다.

나. 세부평가

(1) 시공실태점검의 효과성

- 부실시공 방지, 안전 및 품질관리 등을 포함한 건설현장 전반에 대한 관리측면에서 많은 기여(96.6%)를 한 것으로 평가하였고, 불만족으로 응답한 내용중 점검이 벌점부과 및 지적위주의 점검이므로 이를 탈피하여 지도·계도위주가 되도록 주문하였다.



- 3.4%가 불만을 표시하면서 건의한 내용을 요약하면 건설공사현장에서 발생된 지적사항은 건기법 별표 8「부실벌점측정기준」으로 볼 때 모두 벌점에 해당되므로 세부시행지침 등을 마련하여 공정성이 확보될 수 있도록 건의하였다.

(2) 시공실태점검의 능률성

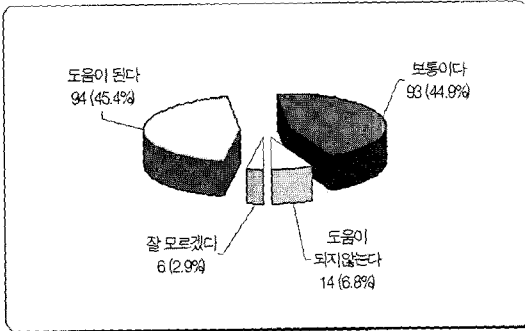
- 1일 1개 건설공사현장을 점검하는 것이 적정 한지에 대하여 59.9%가 적정하다고 한 반면, 공사규모에 따라 탄력적으로 운영해야 한다는 응답도 40%로 나타나 건설공사현장의 불편을 최소화하는 방안이 마련되어야 하겠다.

2.2 설문내용 분석

가. 전체평가

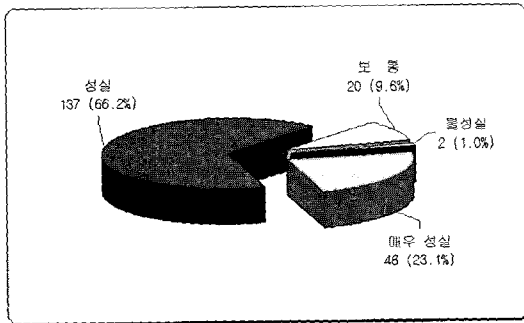
- 설문자 77.3%가 부실시공 예방을 위하여 점검이 필요하다고 평가하였으며, 부실시공의 경중에 따라 벌점부과 등 건설관련업체나 현장종사자에게 불이익이 주어지는 것에 대하

- 시공실태점검시 전문성, 공정성 및 투명성 확보를 위해 외부전문위원과 합동점검을 실시하는 것에 대하여 45.4%가 건설공사현장에 도움이 된다고 응답하였고, 보통 44.9%, 별 도움이 되지 않음 9.7%로 나타나 외부전문가 활용에 대해 별도의 보완대책이 필요한 것으로 나타났다.



(3) 시공실태점검자의 성실성

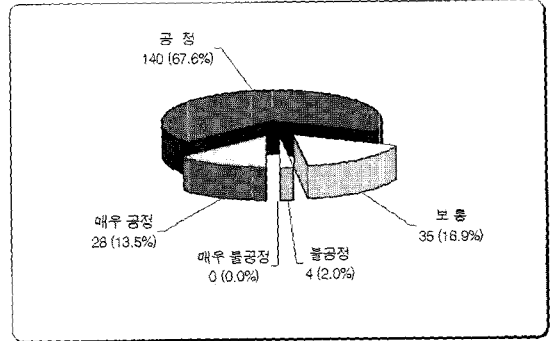
- 점검자가 성실하게 점검업무를 수행하였는지를 설문한 항목에 대하여 대다수의 현장(89.4%)이 성실하게 수행하였다고 응답한 반면, 9.6%는 보통이다, 1%정도만 점검자가 불성실하게 점검업무를 수행하였다고 응답하였다.



(4) 시공실태점검시 지적사항의 공정성

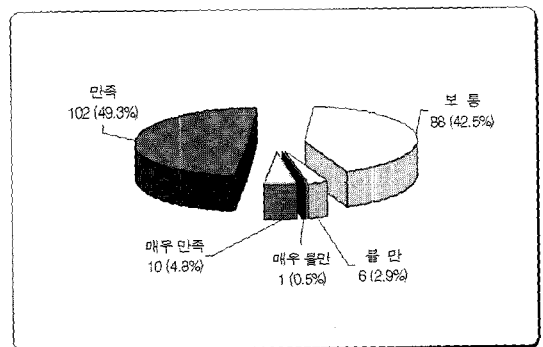
- 점검후 발생하는 지적사항에 대하여 적절한 지적인지 묻은 결과, 81.1%는 공정하게 지적했다고 응답하였으며, 16.9%는 보통으로, 나머지 2%는 불공정하다고 응답하면서 개선

사항으로는 지적사항의 책임 소재가 불분명한 상태에서 시공·감리 모두에게 벌점부과는 부당하거나 지적사항에 대한 벌점부과가 불공정하게 처리된다고 의견을 제시하였다.



(5) 시공실태점검 결과에 대한 만족도

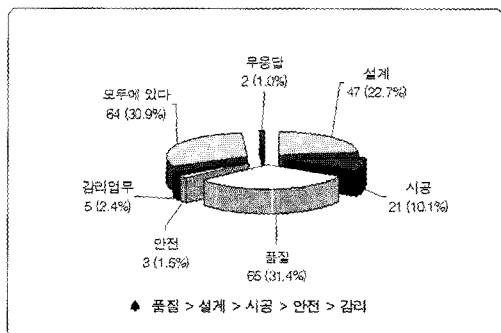
- 점검 결과에 대한 만족도는 54.1%가 만족하고, 42.5%는 보통으로, 만족하지 못하다고 제시한 나머지 3.4%의 불만족 사항은 다음과 같다.
- 벌점부과나 지적위주 점검에서 탈피
- 처벌규정 우선 적용 배제
- 사전 예방적 차원의 점검 필요
- 경미한 사항도 벌점부과가 가능



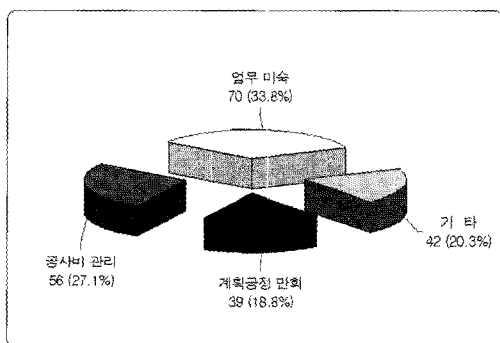
(6) 기타

- 시공실태점검시 <공사전반>설계<시공>감리업무>안전의 순으로 점검항목의 중요도를 제시하였으며, 지적사항이 지속적으로 발생하는 가장 큰 이유로는 <원가절감>업무미숙>공정만회>기타의 순으로 나타났다.

점검항목의 중요도



지적사항의 비중



- 시공실태점검이 개선되어야 할 사항에 대하여 응답한 내용은 다음과 같다.

- 계도위주로 운영
- 정기적인 (모범/수범사례 등) 홍보를 통하여 부실 예방
- 기술적 자문, 지도, 결과확인 등에 의한 벌점 제도 운영
- 지적건수 위주로 건설공사점검 횟수 조정

3. 분석결과와 대응

- 이제까지의 설문에 응답한 결과에 따르면 경미한 사안에 대해서는 “부실벌점측정기준”을 다소 완화하는 방안을 원하고 있으며, 향후에는 시방서 및 제규정 미숙지에 따르는 부실시공을 예방하기 위하여 예방적 차원의 부실시공 방지교육이 절실히 요구되며

- 건설기술관리법 제21조의5에 의한 건설공사 현장에 대한 시공실태점검은 부실시공예방 측면에서 반드시 실시하여야 하나, 문제점에 나타난 사항 등에 대하여는 점진적으로 개선하거나 점검자와 피점검자간의 이해를 통하여 점검의 실효성이 극대화가 되도록 이에 대한 노력이 필요하다.

- 아직까지 부실시공 지적건수가 줄어들지 않고 있는 사유가 업무미숙으로, 부실시공 예방적 차원에서 94.2%가 긍정적으로 대답한 시공실태 점검전 정기적인 교육을 통한 반복적인 부실시공예방이 가장 효과적일 것으로 판단된다.

4. 맺음말

서울지방국토관리청 건설관리실에서는 부실시공을 방지하기 위하여 건설공사 시공실태점검 이외에도 부실시공신고센터를 운영하고 있으며, 아울러 레미콘 및 아스콘 공장, 품질관리 전문기관 점검을 통하여 시공 품질의 적정성 확인을 점검하고 있다.

그러나 일시적인 점검은 점검을 하는 동안만의 부실시공 방지를 위한 내용으로 효과가 한계가 있으므로 건설공사 종사자 모두가 자긍심과 책임감을 갖고 시공에 임하는 자세가 부실시공이라는 불명예에서 벗어날 수 있다고 생각한다.

이제까지 인간의 모든 생활을 영위하도록 이어주는 우리 주변의 도로, 철도, 건축, 댐, 등 수많은 건설기술자의 손끝으로 이루어낸 거대한 역사를 돌아보며 무엇을 느끼고, 우리의 역할이 어떠한지를 스스로 평가하며 그동안 건설기술자로서 자랑스런 모습을 새기면서 긍지를 가져야 할 것이다.

건설기술발전과 부실시공예방을 위하여 많은분의 조언을 바라며, 보내주신 의견은 알차고 좀 더 나은 정책반영에 고귀한 자료로 활용하도록 노력할 것이다.

건설공사 시공실태점검의 효율성 제고를 위하여...