

김치용 총각무 삭피장치

민영봉 김성태 정태상 문성동 문성원

Peeling Device of Chonggag Radish for Kimchi Processing

Y. B. Min S. T. Kim T. S. Chung S. D. Moon S. W. Moon

Abstract

This study was performed to design a peeling device for root crop that were considered of the three possible types such as blade belt type, brush type, and rotating blade type, and to inspect the characteristics of the experimented peeling methods based on the chonggag (altari) radish tests. The peeling performances by the blade belt type and brush type devices were not established so well with the troublesome like adhesion of the chip on the blades was occurred, and the difficulties to produce the blade parts were come out on these types of the peeling devices. But the peeling operations by the rotating blade type peeling device was completed without needs to clean blades, and it was concluded that it would be possible to practical mechanization of the root crop which shaped similar chonggag radish for it's constructional simplicity and feasibility.

Keywords : Chonggag radish peeling device, Blade belt type, Brush type, Rotating blade type

1. 서론

김치용 총각무는 일반무와 달리, 무청과 뿌리 모두가 사용되는데, 무청은 부분적으로 손질하고 뿌리(이하 뿌리부를 총각무 혹은 무라 함)는 세척만 하든지 혹은 약간의 삭피 후 양념에 절인다. 그런데 총각무는 일반적으로 표피가 단단하여 양념이 잘 배지 않아 김치로 가공하여 저장했을 때 내부는 빨리 무르고 껍질부분은 질겨서 식품으로서의 질과 맛의 균형이 떨어진다. 이와 같은 이유로 대부분의 김치공장에서는 총각무의 표피를 깎아서 김치를 담그는데, 총각무는 다양한 곡선의 형태를 갖고 있고 무청이 붙은 채로 가공해야 하는 등의 어려움이 있어, 현재까지 총각무의 삭피작업은 인력에 의존하고 있다.

본 연구진은 김치용 총각무의 전처리공정의 자동화 일관체

계를 수립하고 기계화(Min et al., 2003, 2006)하였는데, 개발된 시스템은 본 실험에서 사용한 시료와 그 형태가 비슷한 근채류(根菜類)로 그 용도를 확장할 수 있다고 판단하였다. 따라서 본 연구에서는, 시스템 가운데에서 핵심부분인 삭피장치에 관하여 연구를 수행하였는데, 예비실험 결과 사용 가능할 것으로 판단되는 칼날벨트형, 브러시형 및 회전칼날형 등의 3가지 삭피장치를 설계, 제작하여 외형이 불균일한 총각무에 대한 장치별 성능을 구명하여, 삭피를 요하는 근채류의 전처리 가공 시스템의 개발에 활용하고자 하였다.

2. 재료 및 방법

가. 시험재료

시험에 사용된 재료는 2006년 8월 4일에 평강 품종의 총각

This study was conducted by the research fund supported by Agricultural R&D Promotion Center (ARPC) and Institute of Agriculture and Life Science (IALS) of the Gyeongsang National University. This article was submitted for publication in March 2006; reviewed and approved for publication by editorial board of KSAM in October 2006. The authors are Y. B. Min, S. T. Kim, Professor, Department of Bio-Industrial Machinery Engineering, Gyeongsang National University, T. S. Chung, Associate Professor, Jinju National University, S. D. Moon, Associate Professor, Kangwon National University, and S. W. Moon, Research assistant, Department of Bio-Industrial Machinery Engineering, Gyeongsang National University. The corresponding author is S. T. Km, Professor, Bio-Industrial Machinery Engineering, Gyeongsang National University, Jinju, 660-701, Korea; E-mail: <kimsung@nongae.gsnu.ac.kr>.

무로서 진주시 농산물 도매시장에서 구입하였다. 각 시험마다 3~5개씩의 총각무를 임의 추출하여 측정된 결과, 공시 총각무의 규격은 무청을 포함한 총 무게는 210.4 g에서 464.8 g의 범위에서 평균무게는 319.4 g, 껍질부의 평균 두께 2 mm 이고, 머리부분의 직경은 36 mm, 최단직경 33 mm 및 최장직경 42 mm로 조사되었으며, 측정값의 표준편차는 5 mm 이하로 그다지 크지 않은 것으로 나타났다. 총각무의 평균함수율은 81%로 측정되었다.

나. 시스템 본체

그림 1은 개발된 김치용 총각무 전처리 가공 시스템 본체의 개략도이다. 시스템은 무 공급이송부(transfer part), 삭피부(peeling part), 무 해체부(pull-up part) 등으로 구성되었는데, 무 공급 이송부는 컨베이어에 의한 이송 라인과 무 상자로 이루어져 있다. 시스템을 작동시키면, 인력으로 공급된 무를 담은 무 상자가 이동하여 삭피부에 오면 라인이 정지되고 삭피장치가 작동되며, 여기서 삭피가 완료되면 라인이 가동되어 무 해체부로 이동하고 무는 자동으로 수거함으로 낙하된다. 이송장치는 3000(L)×1240(W)×1350(H) 규격의 프레임 위에서 3상 220V-750W, 감속비 300 : 1인 감속전동기에 의하여 3 m/s의 속도로 구동된다.

본 연구는 그림 1의 삭피부에 관한 것으로, 실험은 삭피부에 칼날부착벨트형(blade belt type, 이하 칼날벨트형), 브러시형(brush type) 및 회전칼날형(rotating blade type) 등의 삭피장치를 부착하여 삭피의 표면거칠기 및 완전삭피율을 실험할

수 있게 설계하였다. 그림 1에는 칼날벨트형 삭피장치가 부착되었을 때를 나타내었다.

다. 삭피장치

선행의 연구(Min et al., 2005)에서 완전삭피율은 삭피시험한 전체 개수에 대한 무의 몸통부가 완전삭피된 개수의 비로 계산하였으며, 삭피속도와 무청회전속도를 조정하기 위하여 인버터를 이용하여 각 회전 모터의 속도를 조절하였고, 삭피의 표면거칠기는 산과 골의 높이를 측정하여 길이 10 mm 이내에 있는 측정값을 평균으로 하였다.

삭피속도는 삭피 장치별로 각각 0.1 m/s, 0.2 m/s 및 0.3 m/s의 3단계로 실시하였으며, 삭피의 표면거칠기 측정은 각 10회씩, 또 총각무 완전삭피율 측정은 각 20회씩 실시하였다.

표 1은 실험에 사용된 삭피장치와 여기에 사용된 전동기의 규격을 나타낸 것이다. 삭피장치용 전동기는 220V~25W의 단상, 4극이었는데, 칼날벨트형 경우 감속비(reduction speed, RS)는 칼날벨트 1/30과 압력벨트 1/50으로 하여 주속도차(周速度差)를 이용하였으며, 브러시형 경우 1/50, 회전칼날형 경우 감속비는 1/60로 하였다.

1) 칼날벨트형 삭피장치

그림 2는 칼날벨트형 삭피장치의 작동원리와 규격을 나타낸 것이다. 삭피장치는 회전속도 36 rpm, 주속도 178 mm/s인 압력벨트와 회전속도 60 rpm, 주속도 107 mm/s인 칼날벨트의 평형압력과 주속도차를 이용하여 삭피시 무의 중심을

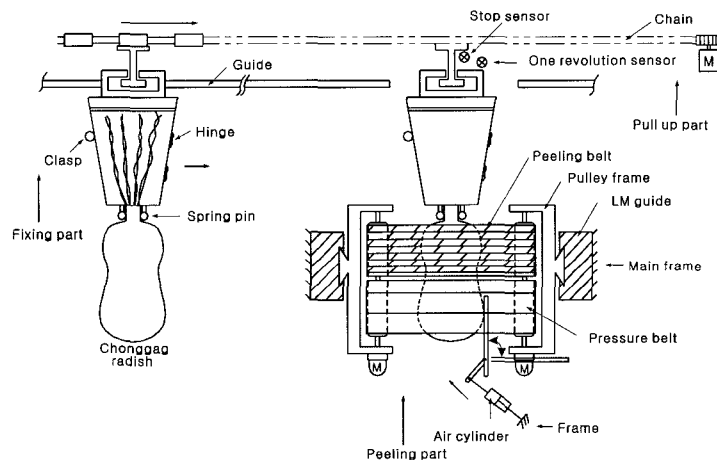


Fig. 1 Chonggag radish pre-processing system for kimchi production.

Table 1 Dimension of devices and electric motor

Items	Blade belt type	Brush type	Rotating blade type
Dimension (mm)	510(W)×600(L)×996(H)	510(W)×600(L)×1020(H)	510(W)×600(L)×1020(H)
RS of VS motor	RS 1/30, 1/50	RS 1/50	RS 1/60

유지하면서 회전력을 줄 수 있도록 설계하였다. 칼날벨트의 모양, 칼날모양, 롤러모양 및 작동속도 등이 삭피성능에 영향을 미칠 것으로 판단되었으므로, 이들의 적합한 규격을 찾는 예비시험 후 시작기를 적합하게 제작하였다. 실험에 사용된 벨트는 일반 자전거용 타이어를 이용한 폭 120 mm의 벨트에 10(L)×5(W)×2(H)의 칼날을 30 mm 간격으로 겹쳐달기하여, 직경 60 mm인 벨트풀리로 회전시켰다.

그림 3은 칼날벨트형 삭피장치와 그 작동을 나타낸 것으로, 감속전동기에 의해 직접 구동되는 좌측의 칼날벨트와 우측의 압력벨트 사이의 중앙에 총각무가 위치하여 양 벨트가 일정 간격으로 좁혀져서 무가 깎이게 된다.

이 칼날벨트형 삭피장치는 인력으로 무상자에 무청부분을 넣고 홀더를 닫아 무를 공급한 후 이송라인용 전동기의 전원 스위치를 넣으면 무상자가 이송되어, 이것이 적정 위치에 왔을 때 이송라인은 자동 정지되고 전동기의 스위치는 끊어진다. 두 벨트 구동용 안내스크류(lead screw)를 돌려서 벨트간의 간격을 적당히 좁힌 후 삭피벨트 구동용 전동기에 전원을 넣어 삭피작업을 한다. 이때 무가 1회전하면 전동기의 전원을

끄고, 양 벨트의 간격을 넓힌 후 상기 과정을 처음으로 돌아가 삭피작업을 계속한다. 각 작업의 1 사이클마다 이송이 정지될 때 먼저 삭피한 무가 매달려 있는 무상자를 열고 삭피된 무를 꺼낸다. 상기 과정에 의하여 삭피된 무의 상태를 검사하고, 삭피기 작동상태를 검사한다.

2) 브러시형 삭피장치

그림 4는 브러시형 삭피장치의 작동원리를 나타낸 것이다. 무가 이송컨베이어에 매달려 2개의 보조롤러 중앙에 정지하면 회전하는 삭피브러시가 일정간격으로 접근하여 무의 표면을 깎게 된다. 각개의 브러시는 주롤러에 스프링 지지로 부착되어 접촉표면에 고른 삭피가 가능하도록 하였다. 브러시가 부착된 주롤러는 직경 70 mm, 브러시직경은 180 mm이었으며, 보조롤러는 직경 60 mm이었는데, 이들은 각각 감속비 1/30인 회전속도 60 rpm과 1/50 인 회전속도 36 rpm으로 회전시켰다. 브러시의 종류는 다양하므로 예비시험을 통하여 그 종류를 선정하여 장치를 제작하였다. 브러시에 사용한 10(L)×5(W)×2(H)인 칼날은 폭 10 mm, 두께 1.5 mm의 플라스틱판재의 끝에 부

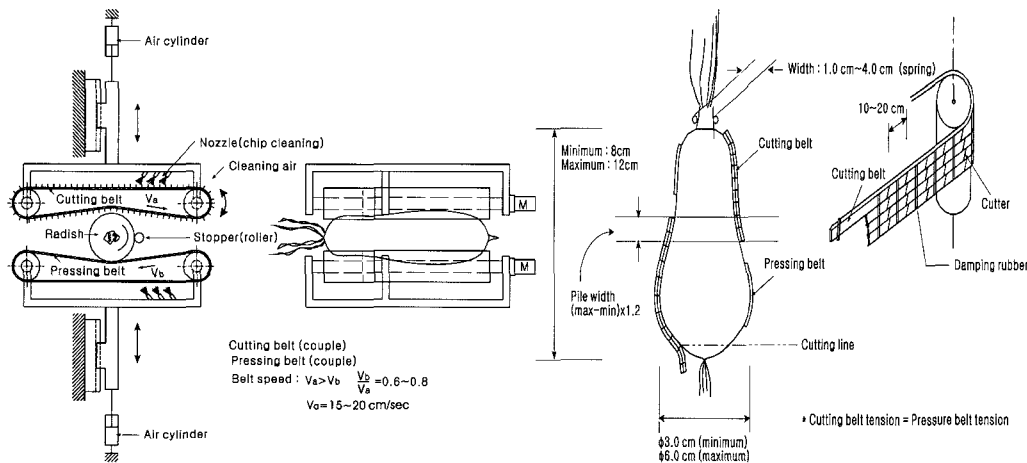


Fig. 2 Blade belt type peeling device and its principle.

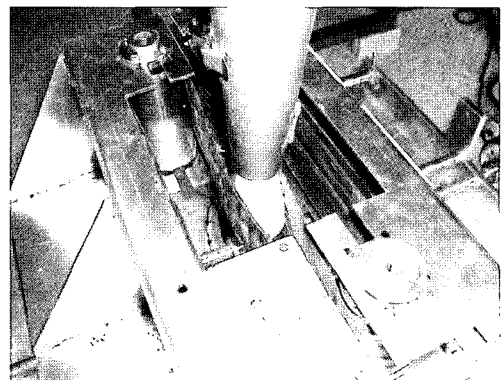
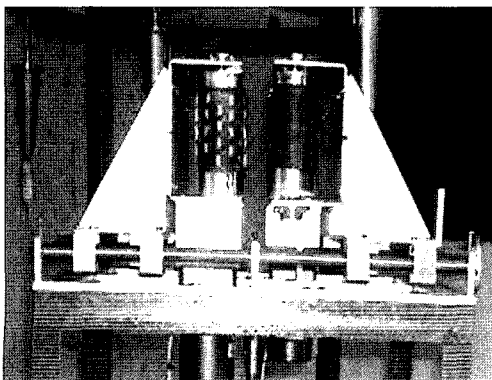


Fig. 3 Blade belt type peeling device.

작하였고, 이 칼날이 부착된 브러시는 주롤러의 원주상 8개소에 20 mm 간격으로 부착하였다.

그림 5는 브러시형 삭피장치의 보조롤러와 삭피브러시 사이에 위치한 총각무가 브러시의 회전에 의해 삭피되는 것을 나타낸 것이다. 삭피브러시는 1행정에서의 삭피량이 많으면 서도 삭피가 잘 되는 브러시 종류를 선정하였다.

브러시형 삭피장치의 삭피성능을 시험하기 위하여 무상자

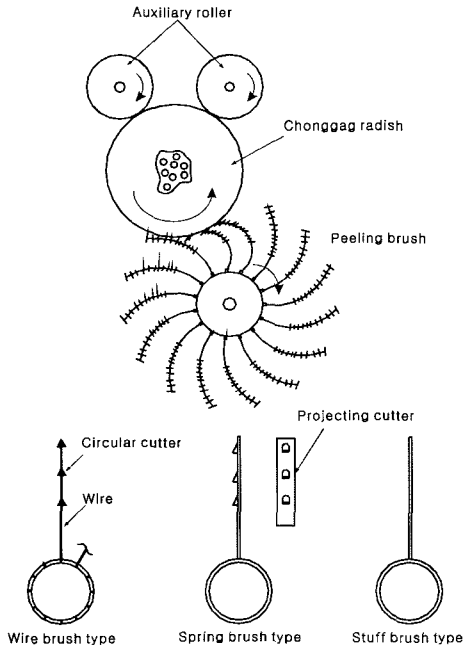


Fig. 4 Brush type peeling device.

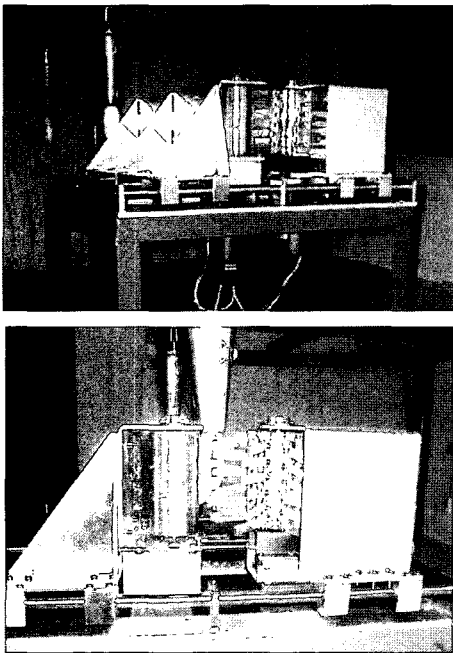


Fig. 5 Brush type peeling device.

에 총각무의 무청을 넣어 무를 고정하고 무상자를 보조롤러의 중앙으로 이송시킨 다음, 회전하는 삭피브러시를 무에 적당히 접촉시켜 삭피작업을 실시하였다. 이때 무상자는 손으로 적당히 돌려가며 삭피여부를 조사하였다.

3) 회전칼날형 삭피장치

그림 6은 회전칼날형을 나타낸 것으로, 여기서 칼날은 시판되는 가정용 야채 칼을 가공하여 사용하였다. 장치의 구성은 무청을 집어서 무를 수직으로 매달고 10rpm으로 회전하는 무청홀더(무상자), 무외피를 짚는 8개의 회전칼날부, 삭피시 무를 뒤로 밀리지 않게 지지하는 V형 받침대 및 야채 칼을 지지하고 뿌리 외곽선을 따라 칼날이 자연스럽게 접촉하면서 접촉압력을 주기 위한 플라스틱 스프링판, 이것을 고정하고 회전시키는 원통보스와 회전축, 회전력을 전달하는 감속전동기로 구성하였다. 장치의 구동은 감속비 1/60로 하였으며, 칼날 고정롤러의 직경은 70 mm, 칼날부착 외경은 240 mm로 설정하였으며, 칼날은 길이 50 mm, 삭피깊이 2 mm 였다. 칼날부착 바는 폭 10 mm, 두께 1.5 mm, 길이 50 mm의 플라스틱판재를 이용하였으며, 주롤러의 원주상 8개소에 20 mm 간격으로 부착하였다.

칼날벨트형과 브러시형 삭피장치의 문제점을 보완하여 회전칼날형 삭피장치를 설계, 제작하였다. 그림 7은 회전칼날형 삭피장치의 작동 상황을 나타낸 것이다.

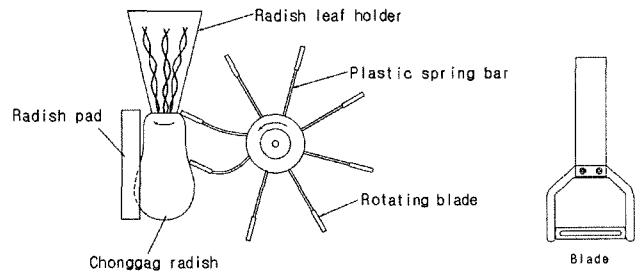


Fig. 6 Rotating blade type peeling device.

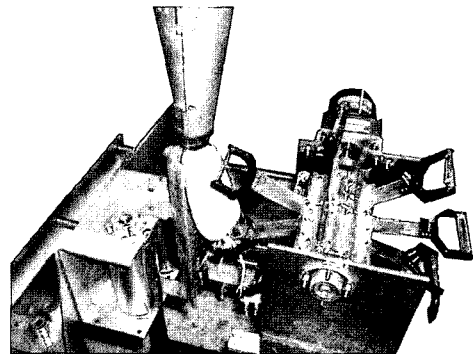


Fig. 7 Rotating blade type peeling device.

3. 결과 및 고찰

가. 칼날벨트형 삭피장치

삭피 전후의 무의 모습은 그림 8과 같이, 무의 잔뿌리가 모두 제거되고 표면이 모두 고르게 삭피되었으나 표면거칠기가 다소 거칠었으며, 꼬리부는 절단되지 않았다. 또한 무표면의 깊은 홈과 곡선부의 절삭이 잘 되지 않았는데, 이것은 절삭시 간의 연장으로 해결할 수 있었으나 작업능률의 저하와 더불어 이 부분의 절삭깊이가 깊어지는 문제를 나타내었다.

이 장치를 이용하여 몇 개의 총각무를 삭피한 후 장치를 살펴본 바, 칼날벨트의 칼날과 칼날 사이에 벗겨진 껍질이 상당히 부착되어 3개 이상의 무를 연속 삭피할 수 없었다. 이의 개선을 위해서는 청소장치가 필요한 것으로 판단되었다. 삭피 전후의 칼날벨트의 모습은 그림 9와 같다.

삭피부로 이동하거나 정지할 때 무침홀더(무상자)가 흔들림으로 인해 삭피기 작동의 정밀성이 떨어지는 경우가 있었는데, 이것은 상자 내에서 무의 흔들림을 막아주는 스톱퍼(stopper)의 설치로 해결하였다.

무침을 상자에 넣어 무를 공급하는 방식은 무침이 벌어지거나 처짐에 의해 작업이 어려웠으므로 그 개선이 요구되었다. 이의 개선책으로는 ‘집기’(인력) - 수평농기(인력) - 자동으로

물기 및 이송장치에의 부착 방법이 필요하였다.

칼날벨트의 제작과 작동방식의 기계화가 어려웠으며, 무껍질 청소기를 부착해야 하는 등의 문제점으로 인하여, 이 형식의 장치를 실용화하기는 어려운 것으로 사료되었다.

나. 브러시형 삭피장치

브러시형 삭피장치는 칼날과 칼날사이의 간격이 벌어지고 또 칼날의 형태가 직선이었기 때문에 무의 삭피표면이 거칠었고 삭피칼날의 흔적이 생겨났다. 이를 없애기 위하여 칼날의 크기를 작게 하여 시험하였으나 삭피속도가 느리고 브러시의 칼날에 무껍질이 막혀 2회 이상의 연속가공이 어려웠다. 칼날벨트형의 칼날보다 무 표면의 홈부의 삭피는 쉬웠으나 완전삭피는 어려운 것으로 판단된다.

그림 10은 삭피 전후의 총각무를 나타낸 것이다. 브러시형용 칼날의 제작은 벨트형용보다 용이하였으나 칼날에 부착된 껍질의 제거가 어려웠다. 곧 이것은 브러시형 삭피장치 실용화의 문제점으로 생각되지만, 그러나 이 형식은 장치의 보완과 브러시 종류의 적절한 선택과 설치로 껍질을 깎지 않는 근채류의 세정이나 흙털기작업에 사용될 수 있을 것으로 생각된다.



Fig. 8 Radish shapes before (left) and after (right) peeling on the blade belt type peeling device.

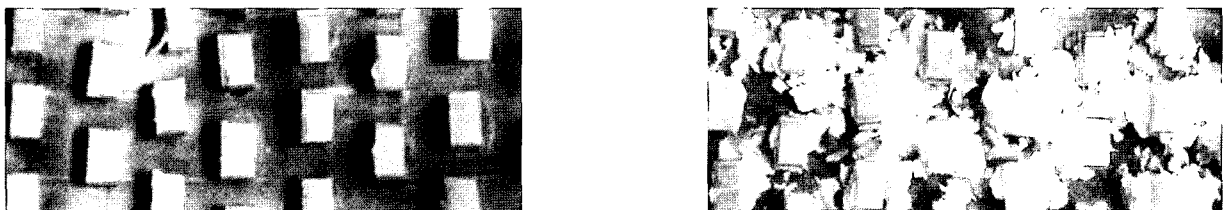


Fig. 9 Blade belt shapes before (left) and after (right) peeling.



Fig. 10 Radish shapes before (left) and after (right) peeling on the brush type peeling device.

다. 회전칼날형 삭피장치

그림 11은 회전칼날형 삭피장치로 삭피 전후 총각무의 모습인데, 총각무는 깨끗하게 완전한 삭피가 이루어 졌으며, 무의 선단부와 꼬리의 곡선부도 잘 삭피되는 것으로 나타났다.

거의 모든 총각무의 뿌리부 표면이 다중곡선의 형태로 되어있으나, 이 장치로 깊은 곡면의 삭피가 가능했던 것은 삭피칼날이 90°정도 유동하여 회전하면서 칼날끝이 무의 표면에 평형으로 접촉할 수 있는 구조이기 때문으로 믿어진다.

회전칼날형 삭피장치는 칼날벨트형이나 브러시형 삭피장치보다 삭피성능이 우수하고 그 기계적 구조가 간단한 것 등의 장점이 있으므로, 이 방식을 이용한 삭피장치는 실용화가 가능하며, 또 일정 깊이로 껍질을 깎아야 하는 것 가운데 삭피칼날의 작용범위 이내로 길이가 짧은 근채류의 가공에도 적용할 수 있는 것으로 판단되었다.

라. 삭피장치별 성능

본 연구 삭피장치의 성능은 삭피의 표면거칠기와 완전삭피율을 조사하여 분석하였다.

그림 12는 (a) 칼날벨트형, (b) 브러시형 및 (c) 회전칼날형으로 총각무 표면을 삭피한 후 산업용 광원(ICAMSCOPE) 현미경으로 100배 확대한 것인데, 가공 직후 삭피면에서 배어나오는 무즙으로 인하여 경계면을 확인하기 어려웠으므로 표면의 수분 제거하고 촬영하였다. 사진의 명암에서 밝게 보이는 부분은 총각무이며 검게 보이는 부분은 배면이다. 곧 그 경계가 무의 삭피된 면을 나타내는 것이다. 사진 (c)의 회전칼날형에 의한 무의 표면이 가장 깨끗하게 삭피되었음을 알 수 있었다.

그림 13은 삭피속도에 따른 삭피의 표면거칠기를 결과를 나타낸 것이다. 삭피속도가 0.1 m/s에서 0.3 m/s로 증가함에 따라 삭피 표면거칠기가 약간 감소하다가 다시 증가하는 현상이 나타났다. 삭피 표면거칠기는 삭피속도가 0.1 m/s일 때 칼날벨트형 158 μm , 브러시형 58 μm 및 회전칼날형 39 μm 로 나타났으며, 삭피속도가 0.2 m/s일 때 칼날벨트형 128 μm , 브러시형 50 μm 및 회전칼날형 34 μm 로 이었으며 삭피속도가 0.3 m/s일 때 칼날벨트형 169 μm , 브러시형 59 μm 및 회전칼날형 49 μm 로 나타났다. 삭피 표면거칠기는, 칼날벨트형이고 삭피속도 0.3 m/s일 때 169 μm 으로 가장 거칠었으며, 가장 양호한 것은 삭피속도 0.2 m/s일 때로, 삭피 표면거칠기가 34 μm 로 회전칼날형으로 나타났다. 회전칼날형일 때 전반적으로 삭피 표면거칠기가 양호하게 하였으며, 삭피속도가 0.2 m/s일 때 평균적으로 삭피 표면거칠기 40 μm 로 가장 낮게 나타났다. 따라서 삭피 표면거칠기 적정 조건은 삭피속도는 0.2 m/s이고, 회전칼날형인 것으로 판단된다.

그림 14는 삭피속도에 따른 완전삭피율을 나타낸 것이다. 삭피속도가 0.1 m/s에서 0.3 m/s로 증가함에 따라 완전삭피율은 0.2 m/s에서 최고점을 나타내다가 감소하였다. 3가지 형식 모두에서 삭피속도가 너무 빠르면 칼날이 튀어 오르면서 진동충격운동을 하여 연속작업이 이루어지지 않았고, 완전삭피율도 낮게 나타났다. 칼날벨트형인 경우 90~91%, 브러시형 90~93%의 상대적으로 낮은 완전삭피율을 나타낸 반면, 회전칼날형일 때 95~97%의 완전삭피율을 보여 삭피성능이 가장 양호한 것으로 판단되었다. 완전삭피율의 경우 회전칼날형으로, 삭피속도는 0.2 m/s일 때가 적정 조건인 것으로 사료된다.



Fig. 11 Radish shapes before (left) and after (right) peeling on the rotating blade type peeling device.

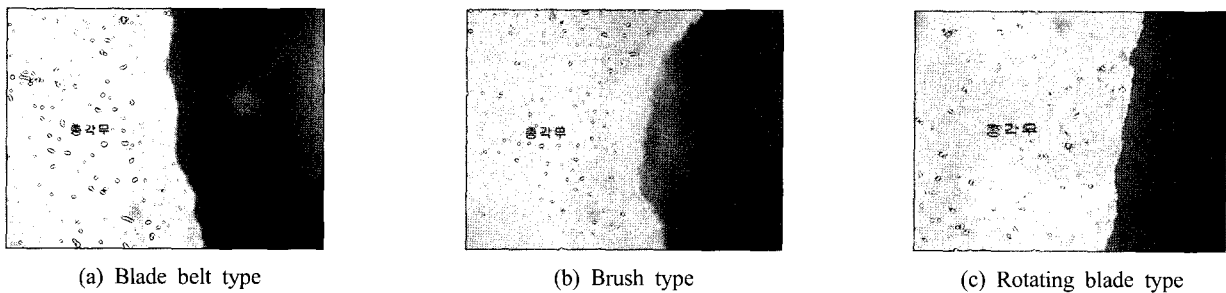


Fig. 12 Surfaces roughness of the chonggag radishes after peeling.

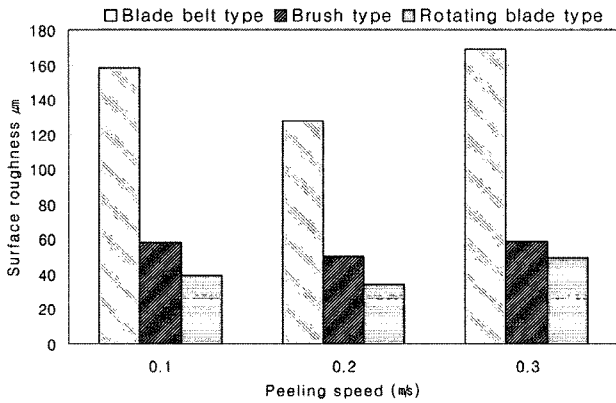


Fig. 13 Surface roughness after peeling.

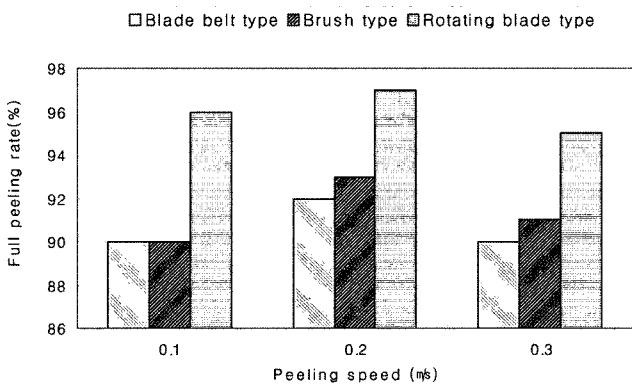


Fig. 14 Variations of the perfect peeling rates.

4. 요약 및 결론

개발된 총각무 전처리 가공시스템의 용도를 확장하기 위하여, 사용가능할 것으로 판단되는 3가지의 삭피장치를 설계 제작하여 그 실용성을 확인하는 연구를 수행하였던 바, 그 결과를 요약하면 다음과 같다.

(1) 칼날벨트형, 브러시형 및 회전칼날형 등의 삭피방식에 따른 총각무에 대한 장치별 작동성능을 조사하였던 바, 칼날벨트형과 브러시형 삭피장치는 총각무의 삭피가 원활

하게 이루어지지 못하였고, 칼날부의 무 껍질 부착, 칼날부 제작의 어려움 등의 문제점이 있었다.

(2) 회전칼날형 삭피장치는 삭피속도 0.2 m/s일 때 삭피의 표면거칠기가 40 μm로 가장 작았으며, 동일 조건에서 완전 삭피율은 98%로서 가장 높게 나타났다.

(3) 회전칼날형 삭피장치는 외형이 다양한 총각무의 삭피가 능률적으로 이루어 졌고, 칼날의 청소가 불필요하였으며, 그 구조와 조정이 간단하므로 총각무와 유사한 형태를 가진 근채류에의 적용이 가능할 것으로 판단되었다.

참고 문헌

1. Min, Y. B., S. T. Kim, D. H. Kang and T. S. Chung. 2003. Determination of optimum cutter shape for peeling Altari radish. *Journal of KSAM* 28(5):421-428. (In Korean)
2. Min, Y. B., S. T. Kim, D. H. Kang, T. S. Chung and W. J. La. 2004. Development of the Altari radish pre-processing system for kimch production(I) - Leaf and root tail cutting equipment -. *Journal of Biosystems Engineering* published by KSAM 29(5):451-456. (In Korean)
3. Min, Y. B., S. T. Kim and D. H. Kang. 2005. Development of the Altari radish pre-processing system for kimchi production(II) - Optimum cutter shape for plane peeling -. *Journal of Biosystems Engineering* published by KSAM 30(3):161-165. (In Korean)
4. Min, Y. B., S. T. Kim and T. S. Chung. 2005. Development of the Altari radish pre-processing system for kimchi production(III) - Development of the peeling device -. *Journal of Biosystems Engineering* published by KSAM 30(3):161-165. (In Korean)
5. Min, Y. B., S. T. Kim, T. S. Chung, D. H. Kang and S. W. Moon. 2006. Development of the Altari radish pre-processing system for kimchi production(IV) - Radish processing machine -. *Journal of Biosystems Engineering* published by KSAM 31(2):121-127. (In Korean)