

상부 해양 요소 집합부의 피로 평가

임성우* · 조철희** · 박관규*** · 박노식**** · 조원철*****

*포항산업과학연구원(RIST)

**인하대학교

***인하대학교 대학원

****울산대학교

*****중앙대학교

Fatigue Behavior of Offshore Topside Structure

SUNG-WOO IM*, CHUL-HEE JO**, KWAN-KYU PARK***, RO-SIK PARK**** AND WON-CHUL CHO*****

*Research Institute of Industrial Science and Technology, Kiheung, Korea

**Inha University, Incheon, Korea,

***Inha University Graduate School, Incheon, Korea

****Ulsan University, Ulsan, Korea,

*****Chungang University, Seoul, Korea

KEY WORDS: Topside structure 상판 구조물, Fatigue behavior 피로 성능, Finite element method 유한요소법, API 2W Gr.50

ABSTRACT: Large-scale model tests of welded topside joints were carried out to observe the fatigue behavior of API 2W Gr.50 steel produced by POSCO. The fatigue crack behaviors for various loading conditions were measured and investigated around the critical joint sections. The experimental results have been verified with numerical approaches and also compared with the AWS D1.1 and DnV RP-C203 design curves. The large-scale experiment models were fabricated, based on the actual operating east area fixed platform. The dimensions of the models were slightly modified to accommodate the test facilities and capacities. The fatigue test was carried out having ΔQ of T1=705.6kN, T2=749.7kN and T3=793.8kN. The three specimens were statically loaded 20 times, with various loadings of about 50kN intervals between the maximum and minimum loads required in the fatigue tests. This loading removed the residual stress in the specimen before the fatigue tests. The topside joint crack was initiated from the brace heel, where the maximum tensile stress occurred. The API 2W Gr.50 steel satisfied the AWS D1.1 detail category C and DnV RP-C203 detail category F $\Delta S-N$ curve.

1. 서 론

최근 발표되는 경제 분석 결과에 의하면, 해상 물동량이 증가 추세 및 고유가로 인해 앞으로 선박과 해양구조물 건조 및 해양자원 개발이 많이 증가될 것이라고 전망되고 있다. 특히 에너지 수요 증가에 따른 유전 개발의 필요성에 따라 해양 구조물의 수요가 현재보다 증대될 것이고, 고정식 해양 구조물 보다는 심해 자원 개발에 적합한 FPSO, Semi-FPS, TLP 등과 같은 부유식 해양 구조물의 수요가 증가될 전망이다.

Fig. 1과 같이 서부 아프리카, 멕시코만, 브라질의 세계 3대 심해시장에서의 유전 개발이 활발해질 것으로 기대되고 있어서, 심해 투자 자본의 75%가 이 지역에 집중 될 것으로 보인다(조갑래, 2003).

해상 유전 개발도 근해 유전의 고갈로 심해로 이동됨에 따라 채굴조건이 더욱 악화되고 있다. 이로 인해서 해양구조물에 작용하는 하중조건이 과거보다 훨씬 가혹해지면서 구조물의 높은 안정성이 요구되고 있다(임성우, 2005).

따라서 철강생산업체들이 이에 적합한 해양구조용 강재를

교신저자 조철희: 인천시 남구 용현동 253

032-860-7342 chjo@inha.ac.kr



Fig. 1 Major oil fields

개발하기 위해서 보다 많은 노력을 기울이고 있다.

해양구조용 강재는 모재 및 용접부에 대해서 API RP 22에서 정하고 있는 항목이 평가된다. 그러나 모재와 용접부에 대한 피로 및 취성파괴에 대한 평가가 제외되어 있다. 해양구조물은 하중 특성상 피로하중을 받기 때문에, 이에 대해서는 어떤 방법으로든지 평가되어야 한다. 특히 해양 구조물의 상부

구조물은 해상에서 작업하고 생활하기 위한 모든 시설을 탑재하고 있어, 상부 Joint의 피로 성능에 대한 평가는 매우 주요한 사항 중의 하나이다.

실구조물 크기의 Joint에 관해서는, 피로성능에 대한 기본 자료 확보를 위한 X Joint 평가(Amiot et al., 1982)에서부터 피로성능에는 미치는 후열처리의 영향(Lourenssen and Dijkstra, 1982), Parametric equation에 포함되어 있지 않은 면외하중을 받는 T Joint에 대한 피로실험(Wylde, 1983), 자국내 해양산업을 육성하기 위한 중국산 E36-Z35 강재로 된 T Joint 피로실험(Guanghai and Bozhen, 1992), 고강도 강재 적용을 위한 YS 810MPa급 Weldox 700으로 제작된 T Joint 피로실험(Agerskov et al., 1998), 용접부 응력 집중을 피하기 위한 고강도 Cast steel insert에 대한 평가(Sonsino and Umbach, 1996), 490MPa급 TMC 강재로 제작된 T Joint 대한 부식피로 성능평가(Matsumoto et al., 1986), 실제하중 상태를 평가하기 위한 불규칙한 면내 또는 면외 하중을 받는 T 및 Y Joint에 관한 피로실험(Dover and Dharmavasan, 1982) 등 많은 연구가 수행되었다. 이와는 별도로 충돌에 의한 구조물의 안정성 연구도 발표되었다 (권영록 등, 2006).

이상의 연구는 대기/해수 등 환경에 관한 것, 후열처리에 관한 것, 신 강종에 관한 것, Joint 형상 및 보강재 Joint에 관한 것, 용접지단부 형상에 관한 것, 강관 크기에 관한 것, 하중조건에 관한 것 등으로 요약할 수 있다.

POSCO에서는 해양구조물 적용을 위한 CTOD 보증 API 2W Gr.50 강재를 개발하였다. 본 연구에서는 API 2W Gr.50 강재로 실구조물 크기의 상부 Joint를 제작하여 Balanced in-plane bending 하에서의 피로실험을 수행 하였다. 피로실험 결과는 AWS D1.1, DnV RP-C203의 $\Delta S-N$ 선도와 비교하였다.

2. 실험 방법

2.1 시험체 제작

실제 해역에 설치, 운용되고 있는 East area fixed platform (Fig. 2)과 국내 중공업사가 제작한 해양구조물 및 시험기의 용량을 감안하여 Fig. 3과 같이 상부 Joint를 제작하였다. 용접 조건은 Table 1과 같다.

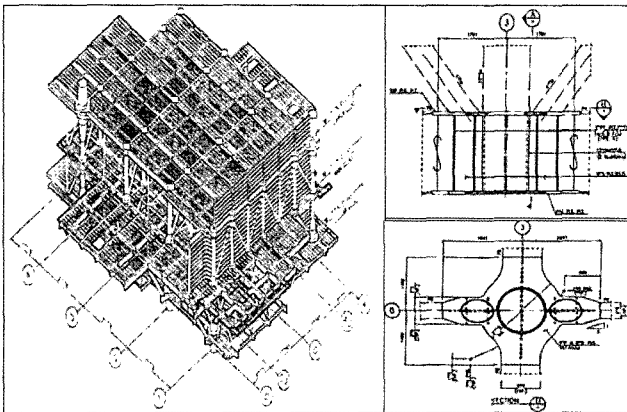


Fig. 2 East area fixed platform

2.2 실험장치

Fig. 4에 시험체 및 실험 장치를 보여준다. Brace 양쪽 상단을 거더로 연결한 다음 대형 프레임에 연결된 980kN 동적 액츄에이터를 그 위에 설치하였다. 시험체의 양단은 볼트로 클램핑하여 코드(Chord) 길이 방향으로 비교적 자유롭게 움직일 수 있도록 하였다.

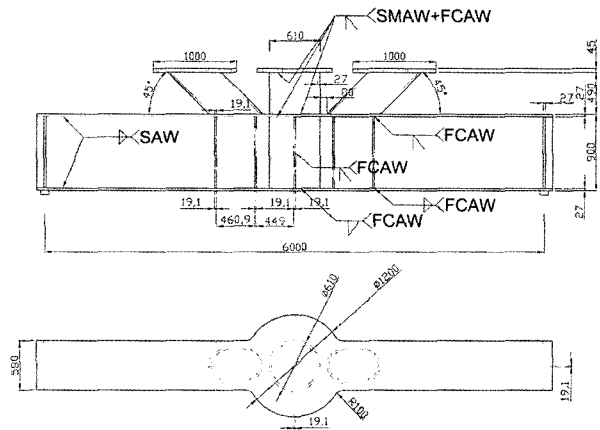


Fig. 3 Topside joint test specimen

Table 1 Welding condition

	AWS Spec.	Trade designation	Dimension (mm)	Heat input (kJ/mm)	Interpass temp. (°C)	Note
SMAW	E8016-G	NB-1SJ	3.2	2.73	150	Joint
FCAW	E81T1-K2	DW-55LS	1.2	1.77	210	Joint
SAW	F7A2*E H14	S-777MxH* H-14	4.0	-	-	Flange Web
SAW	F7A8*E H14	S-787B*H-14	4.0	1.93	-	Pipe

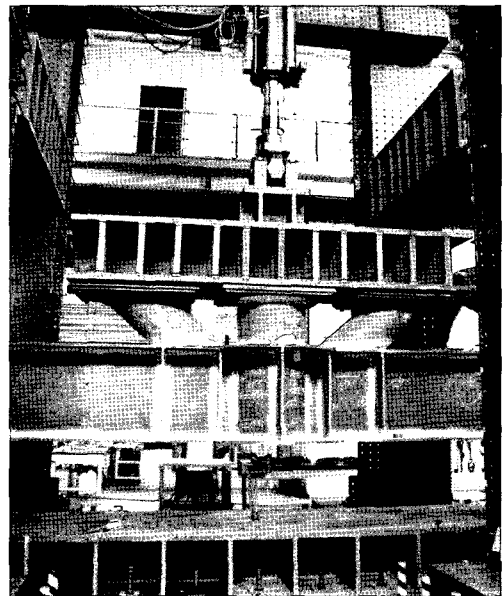


Fig. 4 Test setup

2.3 가력조건

강구조물의 피로한으로 알려진 2×10^6 cycles에서의 피로 수명을 평가하기 위해서 Fig. 5와 같이 ΔQ 값을 각각 $T1=705.6\text{kN}$, $T2=749.7\text{kN}$, $T3=793.8\text{kN}$ 로 하여 피로실험을 수행하였다.

이때 피로실험에 앞서 최대 하중에서 최소 하중까지를 약 50kN 간격으로 20차례 정적으로 가력하고, 10,000cycles을 동적으로 진행시켜 시험체에 있는 잔류응력을 제거(Schumacher, 2003)하고 시험체가 자리잡게하여 피로실험을 실시하였다. 피로하중은 주파수 3Hz에 하중비 $R=0.1$ 로 사인파형으로 가력하여, Balanced in-plane bending 조건 하에서 실험하였다. 시험 종료 시점은 Brace부의 크랙이 진전되어 구조물로서 기능을 발휘하지 못할 때까지 수행하였다.

3. 실험결과 및 고찰

3.1 유한 요소 해석

피로실험을 수행하기 전에 범용 유한요소 패키지를 사용해서 약 2만 여개의 셀(Shell) 요소로 메시(Mesh)하여 피로균열 발생위치를 예측하였다. 정확한 값을 얻기 위해 응력 집중이 예상되는 Joint부분은 Fine mesh로 모델링하였다. 코드 단부는 Fig. 6과 같이 단순지지 조건으로 하였으며, Brace 상단은 Rigid 요소로 연결한 다음 중앙에 784kN의 집중하중을 가하였다. 해석 결과에서 Brace heel에서 응력 집중이 발생하며, 이 부분에서 크랙의 초기 발생을 예측할 수 있다.

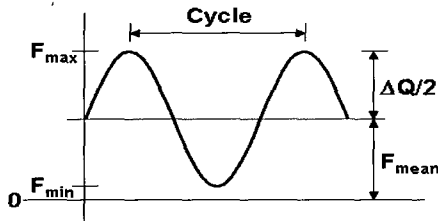


Fig. 5 Loading condition

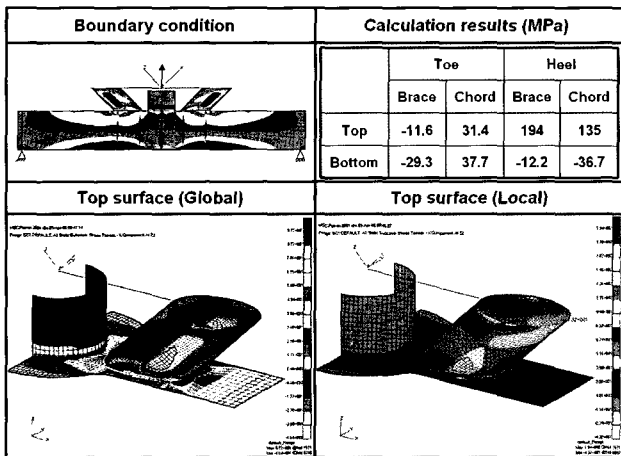


Fig. 6 Nominal stress distribution under 784kN concentrated load

3.2 피로실험결과

Fig. 7에 액상 침투액(Dye penetrant)을 이용해서 피로균열의 발생위치를 나타내었다. 유한 요소 해석에서 예측한 것처럼 응력 집중이 일어나는 Brace heel에서 피로균열이 발생함을 알 수 있다. 그러나 이것은 Balanced axial load를 받는 시험체의 경우 Chord toe에서 피로균열이 발생한다는 연구 결과(Udomworarat et al., 2002)와는 다른 결과이다.

Balanced axial load의 경우 Brace의 수평방향으로 하중이 작용하기 때문에 Brace 사이의 Gap 크기와 각도 등에 의해서 Chord toe부에 응력이 발생하지만, Balanced in-plane bending의 경우에는 응력 집중이 Brace heel에 발생되기 때문에 이러한 결과가 나온 것으로 판단된다.

Fig. 8은 Brace heel에서 발생한 피로균열의 전파상태를 나타낸다. T1 시험체의 경우 왼쪽 Brace heel에서 먼저 균열이 발생되었고, 그 후 1,696,122cycles에서는 오른쪽 Brace heel에 몇몇 작은 균열들이 발생되었다. 이러한 균열들은 성장하다가 결국 3,255,160cycles에서 균열의 길이가 310mm로 상당히 진전되었고, Joint부가 구조물로서의 기능이 불충분하다고 판단이 되어 실험을 종료하였다. T2 시험체와 T3 시험체의 피로균열 전파도 T1 시험체와 유사한 거동을 보였다. 다만, T2 시험체의 경우 2,929,672cycles에서도 왼쪽 Brace heel에서 발생한 피로균열이 더 이상 성장을 하지 않아서 실험을 종료하였다.

Fig. 9는 Chord에 발생한 관통균열의 예를 나타낸다. Tubular K-Joint의 경우에는 Chord 길이방향에 수직이 아닌

Specimen	T1	T2	T3	
Crack initiation site	Anticipated	Truss heel	Truss heel	Truss heel
	Developed	Brace heel	Brace heel	Brace heel
Crack feature				

Fig. 7 Fatigue failure

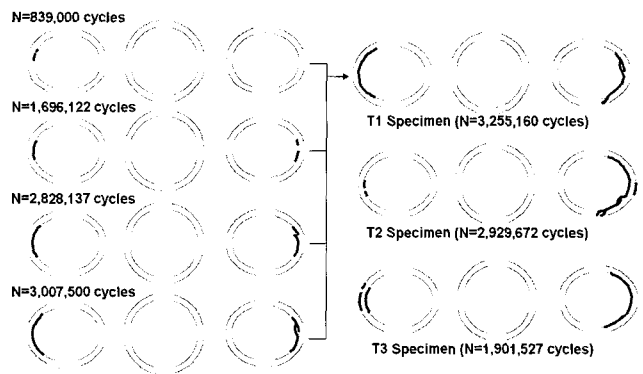


Fig. 8 Fatigue crack propagation

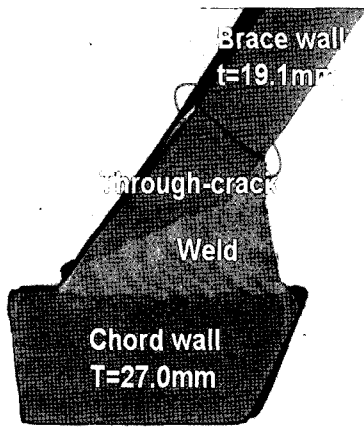


Fig. 9 Through crack

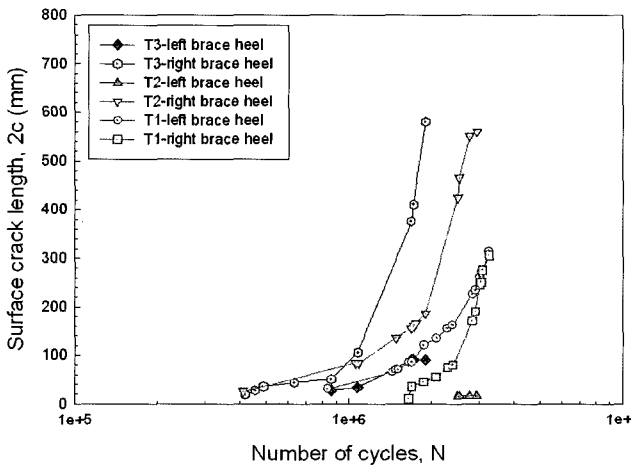


Fig. 10 Crack length vs. number of cycles

경사진 방향으로 균열이 전파한데 반하여(Im et al., 2005), 상부 Joint에서는 Brace에 수직방향으로 균열이 전파했다.

Fig. 10은 Cycle 수에 따른 표면균열 길이와의 관계를 나타낸다. 기존 Tubular K-Joint 실험(임성우 등, 2005)의 경우, Chord부의 양 끝단이 열린 CHS(Circular hollow section)이기 때문에 관통 크랙을 육안으로 확인되었지만, 상부 Joint의 경우는 관통 균열을 육안으로 직접 확인할 수 없기 때문에, 관통 크랙이 시작되는 시점에 크랙의 성장이 급속도로 빨라진다는 기존의 연구 결과(Im et al., 2005)를 통하여, Brace 부의 관통은 크랙의 길이가 약 100mm일 때 시작됐을 것으로 판단된다.

3.3 피로수명

Fig. 11은 Balanced in-plane bending 하중을 받는 상부 조인트의 $\Delta S-N_4$ 선도이다. 원형 Symbol은 시험체가 Joint로의 기능을 발휘하지 못할 때의 실험값이며, 삼각형 Symbol은 관통균열이 발생할 때까지 실험한 값(N3)으로부터 계산된 것이다. 모든 값들이 AWS D1.1 detail category C와 DnV RP-C203 detail category F의 $\Delta S-N$ 선도 대비 충분히 안정적임을 알 수 있다. Table 2에 피로실험 결과를 요약하였다.

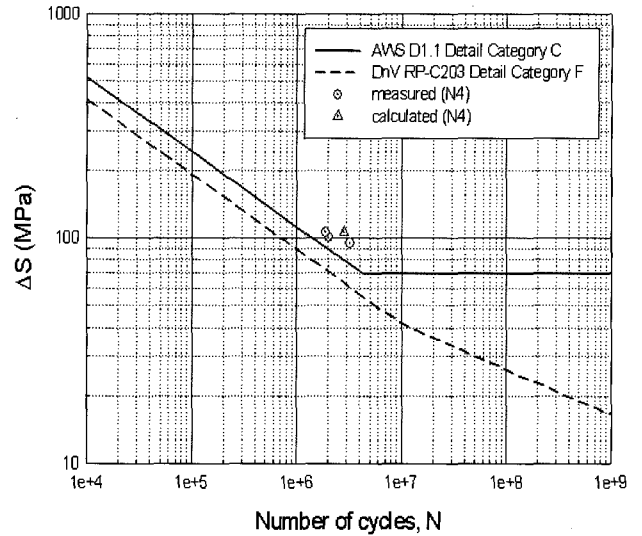


Fig. 11 $\Delta S-N_4$ curve

Table 2 Fatigue test results

Specimen	Stress range (MPa)	Fatigue life cycles			
		N3 ¹⁾		N4 ²⁾	
		Left side	Right side	Left side	Right side
T1	$\Delta 94.4$	-	-	3,255,160	3,255,160
T2	$\Delta 100.3$	-	-	-	2,929,670
T3	$\Delta 106.2$	1,901,527	-	2,833,275 ³⁾	1,901,527

- 1) # of cycles to through-thickness cracking of fatigue damaged member ($N_4/N_3=1.49$, van Wingerde)
- 2) # of cycles to complete loss of static joint strength
- 3) calculated

4. 결론

POSCO에서 개발한 API 2W Gr.50 해양강재를 사용하여, 실제 크기의 상부 구조물을 제작하여 응력 집중 및 피로 수명을 연구한 결과는 다음과 같다.

- (1) 상부 Joint의 균열은 최대 인장응력을 받는 Brace heel에서 시작된다.
- (2) API 2W Gr.50 강재의 피로성능은 AWS D1.1 detail category C와 DnV RP-C203 detail category F의 $\Delta S-N$ 선도를 충분히 만족하고 있다.
- (3) 개발된 API 2W Gr.50 강재는 해양 강재로서 충분한 피로 성능을 갖는다.

후 기

본 연구를 수행하는데 도움을 주신 포스코, 삼성중공업, Steel Flower에 감사드립니다.

참 고 문 헌

- 권영록, 김진우, 최평규 (2006). "강지진시 인접교량간의 충돌 메커니즘과 충격 저감 효과", 한국해양공학회 논문집, 제 20권 5호, pp 63-69.
- 임성우 (2005). "해양구조물 전망 및 실대 구조물 피로성능평가", 제14회 건설해양 분야 철강 이용기술 발표회 논문집, pp 221-232.
- 임성우, 장인화, 조철희, 박관규 (2005). "API 2W Gr.50 강재를 이용한 대형 Tubular Joint 피로성능평가", 한국해양공학회 논문집, 제19권 3호, pp 54-58.
- 조갑래 (2003). "해양시장의 전망과 대응전략", 제12회 건설해양 분야 철강 이용기술 발표회 논문집, pp 282-305.
- Agerskov, H., Pertersen, R.I. and Martinez, L.L. (1998). "An Investigation on Fatigue in High-Strength Steel Offshore Structures", *Welding in the World*, pp 328-342.
- Amiot, P., Radenkovic, D., Sanz, G. and Willm, P. (1982). "Life Prediction for Tubular Joints in Offshore Structures", 4th International Symposium of Japan Welding Society, Nov., Osaka, pp 339-344.
- Dover, W.D. and Dharmavasan, S. (1982). "Fatigue Fracture Mechanics Analysis of T and Y Joints", *OTC (Offshore Technology Conference)* 4404, pp 315-326.
- Guanghai, W. and Bozhen, C. (1992). "Fatigue Behaviour of Tubular Joints Made of China-Made Platform Steel", *China Ocean Engineering*, Vol 6, No 1, pp 103-110.
- Im S.W., Chang I.H., Park K.K., Jo C.H. and Kim K.Y. (2005). "A Study on the Fatigue Crack in Large-Scale Tubular Joints for Offshore Structures", *International Society of Offshore and Polar Engineers*, pp 341-345.
- Lourenssen, A.A. and Dijkstra, O.D. (1982). "Fatigue Tests on Large Post Weld Heat Treated and As Welded Tubular T-Joints", *Offshore Technology Conference*, pp 327-334.
- Matsumoto, S., Narumoto, A., Shiga, C. and Ueda, S. (1986). "Fatigue Properties of 50-kgf/mm² High-Strength Hull Structural Steels Manufactured by Thermomechanical Control Process", *Kawasaki Steel Technical Report*, No 13, pp 83-96.
- Schumacher (2003). "Fatigue Behavior of Welded Circular Hollow Section Joints in Bridges", *Lausanne, EPFL*
- Sonsino, C.M. and Umbach, R. (1996). "Hybrid Design Concept Using High-Strength Cast Steel Inserts for Tubular Joints of Offshore Structures", *Fatigue*, Vol 2, pp 1225-1230.
- Udomworarat, P., Miki, C., Ichikawa, A., Komechi, M., Mitsuki, K. and Hosaka, T. (2002). "Fatigue Performance of Composite Tubular K-Joints for Truss Type Bridge", *Structural Eng./Earthquake Eng., JSCE*, Vol 19, No 2, pp 9-23.
- Wylde, J.G. (1983). "Fatigue Tests on Welded Tubular T-Joints with Equal brace and Chord Diameters", *OTC(Offshore Technology Conference)* 4527, pp 133-142.

2006년 11월 1일 원고 접수

2006년 11월 29일 최종 수정본 채택