

코드그룹화에 의한 이중전송률 MC-CDMA 시스템의 성능분석

(Performance Analysis of Dualrate MC-CDMA
Systems Based on Code Grouping)

김 남 선*
(Nam-Sun Kim)

요약 다중 반송파 기술과 CDMA 기술이 결합된 MC-CDMA 시스템은 주파수 선택적 페이딩에 의한 신호감쇄를 완화시키면서 높은 전송률에 대한 요구를 만족시킬 수 있는 전송방식이다. 본 논문에서는 전송률이 서로 다른 다양한 서비스들을 지원하기 위한 새로운 비동기 MC-CDMA 시스템을 제안한다. 제안한 시스템에서는 W-CDMA 하향링크에 사용되는 채널화 코드인 orthogonal variable spreading factor(OVSF) 코드의 생성특성을 이용하여 발생된 OVSF 코드를 다중전송률 MC-CDMA의 확산부호로 사용한다. 사용자의 전송률에 따라 길이가 다른 OVSF 코드를 확산부호로 사용하며 OVSF 코드 트리에서 같은 가지에 속한 코드들을 사용하는 사용자들을 모아 그룹화를 한다. 제안된 다중 전송률 비동기 MC-CDMA 시스템을 위한 모델을 제시하고 이에 따른 시스템 성능분석을 행한다. 제안된 시스템과 직교부호를 확산부호로 사용하는 단일 전송률 MC-CDMA 시스템의 성능과 비교 분석한다.

핵심주제어 : 다중전송률 시스템, 다중반송파, CDMA

Abstract Multicarrier code division multiple access(MC-CDMA) system that combines multicarrier modulation with CDMA offers robustness to frequency selective fading and can support higher rate data transmission with higher spectral efficiency. A new asynchronous MC-CDMA system to implement multiple data rate communications is proposed in this paper. In a W-CDMA downlink the orthogonal variable spreading factor(OVSF) code is used for variable spreading factor for various multimedia traffic. Proposed system utilizes the OVSF code that generated by generation property for spreading. The proposed MC-CDMA system use different lengths of OVSF code as a spreading code according to their data rate. The groupwise processing is accomplished by code grouping in OVSF code generation tree. For the analysis of average BER performance, numerical method and computer simulation were used. We also compare the system performance with that of a single rate MC-CDMA system used orthogonal code as a spreading code.

Key Words : Muti-rate system, Multicarrier, CDMA

1. 서 론

MC-CDMA 시스템은 OFDM(Orthogonal

Frequency Division Multiplexing)의 장점과 가입자 수용용량이 큰 CDMA의 장점을 동시에 취하는 다중 시스템으로 미래의 고속 무선 멀티미디어 통신을 위한 적합한 기법이다.

* 대전대학교 통신공학과

MC-CDMA 방식은 동일한 데이터 심벌을 다수의 협대역 직교 반송파로 전송하므로 각 부반송파는 지연확산보다 훨씬 큰 심벌기간을 가지므로 심각한 페이딩을 받는 일이 없으며 주파수 다이버시티에 의한 이득도 얻을 수 있다. 그러므로 MC-CDMA 시스템은 다중경로 페이딩에 의해 심각한 심벌간 간섭(ISI) 및 칩간 간섭(ICI) 등에 의해 그 성능이 매우 열화 되는 단점이 있는 WCDMA 시스템의 단점을 보완하면서 높은 데이터 전송률 요구를 만족시키기 위한 해결책으로 제시되었다[1]-[3].

차세대 이동통신 시스템의 특징은 음성뿐만 아니라 저속 데이터 서비스로부터 동영상과 같은 고속 데이터 서비스에 이르기까지 다양한 멀티미디어 서비스를 하나의 전송구조 하에서 유연하고 신뢰성 있게 제공한다는 것이며 이와 같은 서비스를 위해서는 기존의 전송방식과는 다른, 고속의 전송 효율을 갖는 전송방식이 요구된다. 즉, 차세대 이동통신 시스템은 여러 가지 서비스를 지원하기 위하여 사용자들은 각자의 어플리케이션과 상황에 따라 가변적인 데이터 전송률을 요구하게 되는데 이러한 시스템에서는 전송률과 용량의 증대를 위하여 송신 다이버시티, 빔형성, 다중사용자 검출기, 간섭제거기 등의 많은 신호처리 기법이 사용될 것이다[4]. 음성위주의 2세대 이동통신에 비해 데이터 위주의 3세대 이동통신 시스템은 시스템의 용량이 하향링크에 의해 제한된다. 이것은 고속의 전송률을 요구하는 이동통신 시스템에서 하향링크의 성능향상이 중요하다는 것을 의미한다. CDMA 시스템의 하향링크에서 사용자들은 상호 직교적인 코드를 통해 서로 구분되며, 이상적인 경우 서로 간섭을 일으키지 않는다. 그러나 실제적인 경우 전송채널에는 다중경로 페이딩이 존재하며 이로 인해 칩(chip)간의 간섭이 생기게 된다. 이러한 칩간의 간섭은 채널화 코드간의 직교성을 열화시키고 서로 다른 사용자간에 다중사용자 간섭 또는 다중경로 간섭을 일으키게 된다[5].

본 연구에서는 W-CDMA 하향링크에 사용되는 채널화코드인 OVFSF(orthogonal variable spreading factor) 코드의 생성특성을 이용하여 발생된 OVFSF 코드를 다중전송률 MC-CDMA의 확산부호로 사용한다. 대부분의 연구[6][7]에서는, 사용자들이 갖는 전송률에 따라 그룹화가 이루어졌

다. 그러나 본 연구에서는 OVFSF 코드 트리(tree)에서 다른 가지에 속하는 코드들은 서로 직교적이며 상호상관이 존재하지 않는 특성을 이용하여 같은 가지에 속한 코드들을 사용하는 사용자들을 모아 그룹화를 한다. 또한 기존 MC-CDMA 시스템 [3][8]에서 각 사용자의 병렬 부채널(P)은 동일한 확산부호를 사용하여 주파수 영역의 확산을 하지만, 제안된 시스템에서는 각 그룹에서 사용자의 전송률에 따라 길이가 다른 OVFSF 코드를 확산부호로 사용한다. 또한 본 연구에서 다중 전송률 시스템을 구현하기 위해, 높은 전송률을 갖는 사용자들이라도 최소 전송률 사용자와 동일한 처리이득과 동일한 수의 부캐리어를 사용하는 시스템을 구성할 것이다. 서로 다른 전송률을 갖는 사용자들이 사용하는 부 캐리어들의 직교성을 만족하기 위해, 고 전송률에 속하는 사용자들은 직병렬 변환과정을 통해 P 개의 최소 전송률 사용자로 변환한다. 그러므로 제안된 시스템은 모든 고 전송률 사용자는 S/P 변환을 통하여 가상의 저 전송률 사용자로 변환된다.

본 논문에서는 OVFSF 코드를 확산부호로 사용한 다중 전송률 비동기 MC-CDMA 시스템을 위한 모델을 제시하고 이에 따른 성능분석을 행한다. 제안된 시스템과 직교부호를 확산부호로 사용하는 단일 전송률 MC-CDMA 시스템의 성능과 비교 분석한다. 시스템 성능은 평균 비트 오류율(average bit error rate)로 나타내었다. 평균 비트 오류율은 무선 채널을 통과한 수신신호의 간섭전력을 수치적으로 구한 후, 가우시안(Gaussian) 근사방법을 이용하여 얻는다.

2. OVFSF 부호

그림 1은 W-CDMA 하향링크에서 채널화코드로 사용되는 OVFSF 코드의 생성트리를 보여주고 있다. 모코드는 반복과 부호를 통해 자코드를 생성시키며, 이러한 과정을 통해 자코드는 모코드의 2배의 길이를 갖게 된다. OVFSF 코드트리에서 다른 가지에 속하는 코드들은 서로 직교적이며 상호상관이 존재하지 않는다. 그러므로 코드를 할당할 때에는 상호직교적인 코드들이 선택되도록 하여야 한다[4][9].

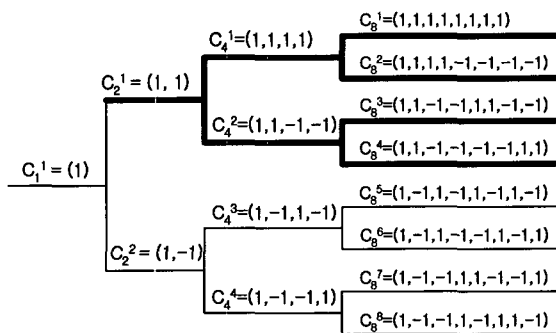
그림 1에서 c_i^j 은 i 번째 레이어(layer)의 j 번째 코드를 의미하며 코드의 길이는 2^i 이다. 코드의 발생원리에 따르면 $c_2^1 = \{c_1^1, c_1^1\}$ 이고 $c_2^2 = \{c_1^1, -c_1^1\}$ 이다. 이것은 발생한 자코드가 모코드와 부호로 완벽히 표현하는 것이 가능하다는 것을 의미한다. 예를 들어, $c_4^4 = \{c_2^2, -c_2^2\}$ 를 자코드로 한다면, 이 코드는 직전 상위 레이어의 모코드 c_2^2 와 $\{1, -1\}$ 의 상관을 갖는다. 그림에서 가장 아래의 레이어인 8번째 레이어의 경우, 이는 4번째 레이어의 코드들로 표현이 가능하며, 또한 이것은 2번째 레이어에 존재하는 코드들로 표현이 가능하다는 결론에 이르게 된다. 그러므로 셀 내에 사용되는 모든 사용자의 코드가 어느 레이어 이하일 경우, 가장 상위 레이어를 선택하면 그 레이어의 코드들로 셀 내에 존재하는 모든 사용자의 코드를 추정할 수 있다. 이것은 상위 레이어의 코드와 하위 레이어의 코드의 상관이 +1 또는 -1 이기 때문이며, 그 길이가 상위 레이어 코드의 길이의 2^N 배가 되기 때문이다. 그림 1의 예에서 굵은 선으로 표시된 코드 $c_4^1, c_4^2, c_8^1, c_8^2, c_8^3, c_8^4$ 의 경우, 모두 c_2^2 로 표현이 가능하며, 이것은 c_2^2 가 최상의 레이어가 되는 아래쪽의 트리에도 마찬가지로 적용된다. 그러므로 c_2^1, c_2^2 두 개의 코드로 하위 레이어에 존재하는 모든 코드를 표현하는 것이 가능하다. 그러므로 사용자의 코드가 3 또는 4번째 레이어에 존재한다면, 셀 안에 존재하는 모든 사용자들의 코드는 2개의 코드그룹으로 그룹화가 가능하다. 그룹의 대표코드는 코드트리의 최상위 레이어의 코드들로 구성되며, 대표코드의 수는 최상위 레이어 코드의 길이와

같다. 위와 같은 그룹화를 거치면 원 코드의 길이는 대표코드의 길이의 배수로 표현된다.

3. 다중전송률 MC-CDMA System 모델

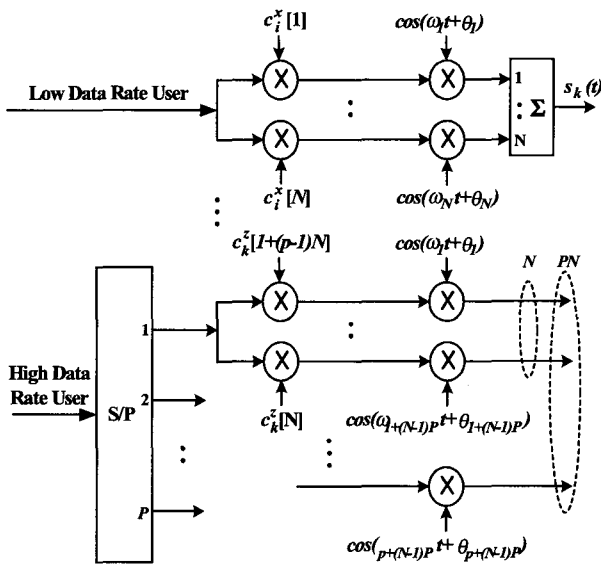
$g(g > 1)$ 전송률을 사용하는 사용자수, 전송률, 그리고 비트주기를 각각 K, R, T 로 나타내자. 여기서 g 전송률 사용자의 전송률은 $R_g = PR_1$ 이며 R_1 은 최소 전송률, P 는 $2^p(p = 1, 2, \dots)$ 인 정수이다. 여기서 R_1 의 전송률을 사용하는 사용자를 저 전송률 사용자라 할 것이며 R_g 의 전송률을 사용하는 사용자를 고 전송률 사용자라 할 것이다. 그러므로 저 전송률 사용자의 비트 간격(T_1)동안 $T_g = T_1/P$ 의 비트간격을 갖는 R_g 전송률 사용자는 P 비트를 전송한다. g 전송률 사용자 관점에서 보면, 직교성을 만족하기 위한 인접 부 주파수의 최소 주파수 간격은 $1/T_g$ 이다. 본 논문에서 전송률이 서로 다른 다양한 서비스들을 지원하는 다중전송률 MC-CDMA 시스템을 고려한다. 그림 2는 다중전송률 MC-CDMA 시스템의 송신기 구조를 보이고 있다[1]-[3]. 저 전송률 사용자 데이터 심볼은 N 개의 병렬 가지로 복사되며 각각의 가지는 길이가 N 인 OVSF 코드의 칩에 의해 곱해진다. 그 후 인접한 부 반송파로부터 F/T_g 만큼 떨어진 서로 다른 부반송파로 BPSK 변조되는데 여기서 F 는 정수이다. 또한 고 전송률 사용자들은, P/T_g 의 전송률을 갖는 데이터열은 직/병렬 변환에 의해 주기가 T_g 인 P 개의 부채널로 나누어진다. 각 데이터 심볼은 N 개의 병렬 가지로 복사되며 각각의 가지는 길이가 $P \cdot N$ 인 부호의 N 개의 칩에 의해 곱해진다. 그 후 서로 다른 부반송파로 BPSK 변조된다.

다중전송률 시스템을 구현하기 위해, 높은 전송률을 갖는 사용자들이라도 최소 전송률 사용자와 동일한 처리이득과 동일한 수의 부캐리어를 사용하는 시스템을 구성할 것이다. 서로 다른 전송률을 갖는 사용자들이 사용하는 부 캐리어들의 직교성을 만족하기 위해, g 전송률에 속하는 사용자들은 직병렬 변환과정을 통해 P 개의 최소 전송률 사용자로 변환한다. 그러므로 제안된 시스템은 모든 고 전송률 사용자는 직병렬변환을 통하여 가상의 저



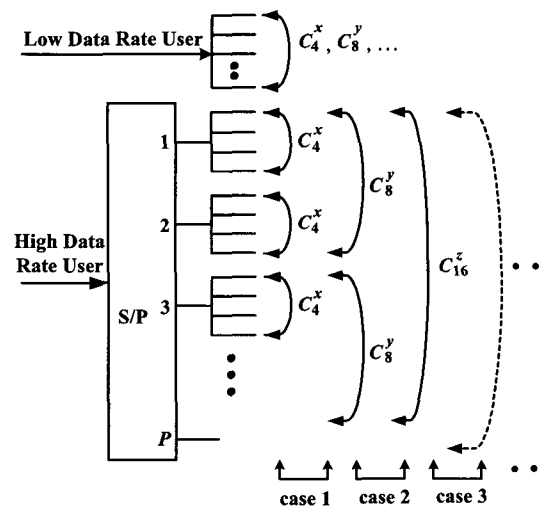
<그림 1> OVFSF 코드의 생성트리

전송률 사용자로 변환된다.



<그림 2> 이중전송률 MC-CDMA시스템 송신기

여기서 확산부호는 OVFSF 코드트리를 이용하여 각 사용자에게 할당하는데 그림 3은 사용자에게 할당하는 코드의 형태를 표시하였다. 병렬 부채널의 수(P)를 2^n 이라 가정하는 경우, 확산부호로 사용할 수 있는 OVFSF 코드는 할당방법에 따라 다음의 어느 경우든지 가능하다.



<그림 3> OVFSF 코드의 할당의 예

- ① case 1 : 1개의 병렬 부채널을 단위로 하여 OVFSF 코드를 할당하는 방법
- ② case 2 : 2개의 병렬 부채널을 단위로 하여 OVFSF 코드를 할당하는 방법
- ③ case 3 : 3개의 병렬 부채널을 단위로 하여 OVFSF 코드를 할당하는 방법 등

본 연구에서는 이중전송률 시스템을 고려하므로, 모든 사용자들이 2개의 코드그룹으로 그룹화하는 경우를 고려하기로 한다. c_1^x 을 대표코드로 하는 코드를 사용하는 사용자 그룹(G_1)의 사용자 수는 K_1 이고, c_2^x 을 대표코드로 하는 코드를 사용하는 사용자 그룹(G_2)의 사용자 수는 K_2 라 하며, 각 그룹내 사용자들의 전송률은 $R_2 = 2R_1$ 의 관계를 갖는 것으로 한다. 그러므로 그룹 G_1 에서, R_1 의 전송률을 갖는 사용자수는 K_{11} , R_2 의 전송률을 갖는 사용자수는 K_{12} 이며 $K_1 = K_{11} + K_{12}$ 이다. 마찬가지로 그룹 G_2 에서 전송률 사용자수는 각각 K_{21}, K_{22} 이며 $K_2 = K_{21} + K_{22}$ 이다.

코드 그룹화방식을 사용한 다중전송률 MC-CDMA 시스템에서, 그룹 G 에서 사용자 k 의 p ($p=1, 2, \dots, P$)개의 데이터열을 전송하기 위한 출력 신호는 식 (1)과 같다.

$$S_{G,k}(t) = \sum_{p=1}^P \sum_{n=1+(p-1)N}^{pN} \sqrt{S_k} a_{k,p}(t) c_{k,pN}^i[n] \cos(\omega_i t + \theta_{k,i}) \quad (1)$$

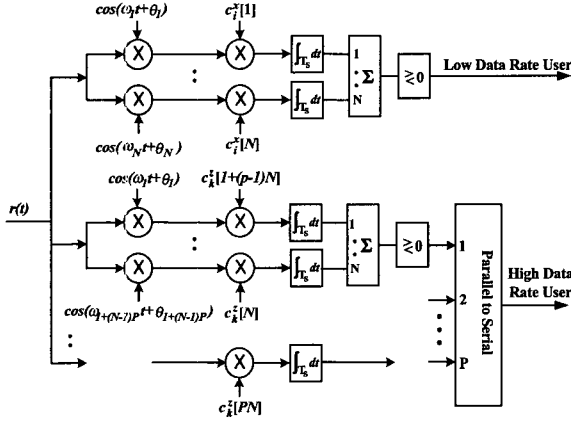
여기서 $a_{k,p}(t)$ 는 사용자 k 의 P 개의 데이터열 중에서 p 번째 신호를 표시한다. 또한 $c_{k,i}^j[n]$ 는 사용자 k 가 갖는 확산부호로서, OVFSF 코드트리에서 i 번째 레이어의 j 번째 코드의 n 번째 칩을 나타낸다. 또한 여기서 $\omega_i = 2\pi f_i$ 이며, f_i 는 식 (2)와 같다[2].

$$f_i = f_c + (i - 1)/T_s, \quad i = p + (N - 1)P \quad (2)$$

전송되는 신호는 단일 경로에 대하여 각 부 반송파 주파수와 사용자에게 따라 각각 다른 값을 가지므로 다음과 같은 임펄스응답을 갖는 채널을 통과한다고 가정한다.

$$h_k(t) = \beta_{k,i} e^{j\varphi_{k,i}} \quad (3)$$

여기서 $\beta_{k,i}$ 와 $\varphi_{k,i}$ 는 각각 사용자 k 의 i 번째 부반송파에 대한 감쇄성분과 위상변이 성분이다. $\beta_{k,i}$ 는 레일리(Rayleigh) 페이딩분포를 가지며 $\varphi_{k,i}$ 는 구간 $[0, 2\pi)$ 에서 균일분포를 갖는다고 가정한다.



<그림 4> 이중전송률 MC-CDMA 시스템 수신기

코드그룹화를 통해 표현된 신호들은 EGC (Equal Gain Combining) 결합기법을 사용하는 그림 4의 수신기에 입력된다. 이때 수신신호 $r(t)$ 는 식 (4)와 같다.

$$r(t) = \sum_{k_1=1}^{K_1} \sum_{p=1}^P \sum_{n=m}^{pN} \sqrt{S_{k_1}} \beta_{k_1,i} a_{k_1,p} (t - \tau_{k_1}) c_{k_1,p,N}^x [n - \tau_{k_1}] \cos(\omega_i t + \phi_{k_1,i}) + \sum_{k_2=1}^{K_2} \sum_{p=2}^P \sum_{n=m}^{pN} \sqrt{S_{k_2}} \beta_{k_2,i} a_{k_2,p} (t - \tau_{k_2}) c_{k_2,p,N}^y [n - \tau_{k_2}] \cos(\omega_i t + \phi_{k_2,i}) + n(t) \quad (4)$$

여기서 $m = 1 + (p-1)N$ 이다. 또한 $\phi_{k,i} (= \theta_{k,i} + \varphi_{k,i} - \omega_i \tau_k)$ 는 위상왜곡성분, τ_k 는 사용자 k 의 수신신호의 지연시간으로 $[0, T_s)$ 에서 균일한 분포를 갖는다. $n(t)$ 는 단축 전력밀도 스펙트럼이 N_0 인 가산성 백색 가우시안(AWGN) 잡음이다. 각 그룹은 저전송률을 갖는 사용자와 고전송률을 갖는 사용자들로 구성되어 있으므로 이것을 G_1 그룹에 한정해서 표현하면 식 (5)와 같다.

$$r'(t) = \sum_{k_1=1}^{K_1} \sum_{n=1}^N \sqrt{S_{k_1}} \beta_{k_1,i} a_{k_1,1} (t - \tau_{k_1}) c_{k_1,N}^x [n - \tau_{k_1}] \cos(\omega_i t + \phi_{k_1,i}) + \sum_{k_2=1}^{K_2} \sum_{p=2}^P \sum_{n=m}^{pN} \sqrt{S_{k_2}} \beta_{k_2,i} a_{k_2,p} (t - \tau_{k_2}) c_{k_2,p,N}^y [n - \tau_{k_2}] \cos(\omega_i t + \phi_{k_2,i}) \quad (5)$$

만약 단말기에서 검출을 원하는 사용자가 코드그룹 G 의 사용자 k 라고 한다면, 수신신호에서 원하는 사용자의 p 번째 데이터를 검출하기 위한 결정변수 $Z_{G,k}^{(p)}(t)$ 는 식 (6)과 같다.

$$Z_{G,k}^{(p)}(t) = \int_{pT_s}^{(p+1)T_s} r(t) \sum_{n=m}^{pN} c_{k,p,N}^x [n] \frac{2}{T_s} \cos(\omega_i t + \phi_{k,i}) dt \quad (6)$$

3.1 저 전송률 사용자 신호의 검출

단말기에서 검출을 원하는 사용자가 코드그룹 G_1 의 저 전송률 사용자 1이라고 한다면 식 (6)에서 $P=1$ 로 볼 수 있다. 수신신호에서 원하는 사용자의 데이터를 검출하기 위한 결정변수 $Z_{G_1,1}(t)$ 는 식 (7)과 같다.

$$Z_{G_1,1}^{(1)}(t) = \int_{T_s} r(t) \sum_{n=1}^N c_{1,N}^x [n] \frac{2}{T_s} \cos(\omega_i t + \phi_{1,i}) dt = D_{G_1,1}^{(1)} + \overline{I_{G_1,1}} + \widehat{I_{G_1,1}} + \widetilde{I_{G_1,1}} + \eta_{G_1,1} \quad (7)$$

여기서 $\eta_{G_1,1}$ 은 평균이 0이고 분산이 $N_0 N / T_s$ 인 AWGN 잡음이다. 또한 상관기 출력은 크게 사용자 신호, MAI 및 잡음성분의 합으로 구성된다. $\overline{I_{G_1,1}}$, $\widehat{I_{G_1,1}}$, $\widetilde{I_{G_1,1}}$ 과 $\widetilde{I_{G_1,1}}$ 들은 MAI 성분들로서 각각 동일 그룹(G_1)내 같은 주파수를 사용하는 다른 사용자들로부터 발생하는 간섭성분, 동일 그룹(G_1)내 다른 주파수를 사용하는 다른 사용자들로부터 발생하는 간섭성분 및 타 그룹(G_2)내 동일 주파수 및 다른 주파수를 사용하는 사용자들로부터 발생하는 간섭성분들을 의미하며 다음 식들로 표현된다.

$$\overline{I_{G_1,1}} = \sum_{k_1=2}^{K_1+K_2} \sum_{n=1}^N \sqrt{S_{k_1}} \beta_{k_1,i} a_{k_1,1} (t - \tau_{k_1}) \cdot I_{1,k_1} \quad (8)$$

$$\widehat{I_{G_1,1}} = \sum_{k_1=1}^{K_1} \sum_{p=2}^P \sum_{n=m}^{pN} \sqrt{S_{k_1}} \beta_{k_1,i} a_{k_1,1} (t - \tau_{k_1}) \cdot J_{1,k_1} \quad (9)$$

$$\widetilde{I_{G_1,1}} = \sum_{k_2=1}^{K_2} \sum_{n=1}^N \sqrt{S_{k_2}} \beta_{k_2,i} a_{k_2,1} (t - \tau_{k_2}) \cdot I_{1,k_2} \quad (10)$$

$$\widetilde{I_{G_1,1}} = \sum_{k_2=1}^{K_2} \sum_{p=2}^P \sum_{n=m}^{pN} \sqrt{S_{k_2}} \beta_{k_2,i} a_{k_2,1} (t - \tau_{k_2}) \cdot J_{1,k_2} \quad (11)$$

여기서 I_{k,k_1} 와 J_{k,k_1} 은 인접사용자 k_1 이 기준사용자 k 에게 일으키는 간섭성분으로서 다음 식으로 표시된다.

$$I_{k,k_1} = \frac{2}{T_s} \int_{T_s} c_{k,N}^x[n] c_{k_1,N}^x[n - \tau_{k_1}] \cos(\phi_{k,i} - \phi_{k_1,i}) dt \quad (12)$$

$$J_{k,k_1} = \frac{2}{T_s} \int_{T_s} c_{k,pN}^x[n] c_{k_1,pN}^x[n - \tau_{k_1}] \cos((\omega_{k,i} - \omega_{k_1,i})t + \phi_{k,i} - \phi_{k_1,i}) dt \quad (13)$$

타 사용자에게 의한 간섭성분들은 각각 평균이 0인 가우시안 랜덤변수로 근사화시킬 수 있고, 이 성분들은 서로 상관되지 않는 가우시안 랜덤변수이므로 이들의 합 역시 가우시안 랜덤변수가 된다[10]-[11]. 따라서 확산부호의 직교성을 고려하면, $Z_{G_1}^{(1)}(t)$ 의 평균과 분산은 다음과 같다[2].

$$E[Z_{G_1}^{(1)}(t)] = \sqrt{S_1} a_{1,1}[t] \sum_{n=1}^N \beta_{1,i} \quad (14)$$

$$\begin{aligned} \text{Var}[Z_{G_1}^{(1)}(t)] &= 2(K_a - 1) \left[1 - \frac{\pi}{4}\right] \bar{P}_k + \frac{K_{12} S_k \bar{P}_k}{2\pi^2} Q_p \\ &+ 2K_b \left[1 - \frac{\pi}{4}\right] \bar{P}_k + \frac{K_{22} S_k \bar{P}_k}{2\pi^2} Q_p + \frac{N_0 N}{T_s} \end{aligned} \quad (15)$$

여기서 $K_a = K_{11} + K_{12}$, $K_b = K_{21} + K_{22}$ 이며

$$Q_p = \sum_{p=2n=1}^P \sum_{i=1}^N \frac{1}{(i-i)^2} \quad (16)$$

이다. 또한 i' 는 i 와 같지 않은 상수이며, $\bar{P}_{k,i} = \frac{1}{2} E[(\beta_{k,i})^2]$ 는 사용자 k 의 i 번째 부반송파의 국부평균전력이다. 반송파의 국부평균전력이 동일하다고 가정하면 사용자 k 의 총 국부평균전력은 $\bar{P}_k = N \bar{P}_{k,i}$ 가 된다[11]. $\beta_{Tot} = \sum_{n=1}^N \beta_{1,i}$ 가 주어진 경우 그룹 G_1 에서 사용자 1의 데이터를 검출하는 조건부 비트오류율(BER)은 식 (17)과 같다[2].

$$P[e|\{\beta_{Tot}\}] = \frac{1}{2} \text{erfc} \left(\sqrt{\frac{\frac{1}{2} \left(\sum_{i=1}^N \beta_{1,i} \right)^2}{\sigma_{Z_{G_1}^{(1)}}^2}} \right) \quad (17)$$

여기서 $\sum_{n=1}^N \beta_{1,i}$ 는 i.i.d. 레일리 분포를 갖는 랜덤변수의 합이며, 평균과 분산은 각각 $\mu_{\beta_{Tot}} = \sqrt{\frac{\pi}{2} N \bar{P}_1}$, $\sigma_{\beta_{Tot}}^2 = \left(2 - \frac{\pi}{2}\right) \bar{P}_1$ 이다. 전체 오류식은 식 (17)을 이 랜덤변수에 대해 평균을 구함으로서 얻을 수 있다. N 이 크다고 가정하고 Central Limit Theorem (CLT)의 근사화 방법을 이용하여 평균 비트 오류확률을 계산하면 다음과 같다.

$$\begin{aligned} P_{b,1}(e) &= \int_{-\infty}^{\infty} P[e|\{\beta_{Tot}\}] f(\beta_{Tot}) d\beta_{Tot} \\ &= \int_{-\infty}^{\infty} \frac{1}{\sqrt{2\pi\sigma_{\beta_{Tot}}^2}} e^{-\frac{(\beta_{Tot} - \mu_{\beta_{Tot}})^2}{2\sigma_{\beta_{Tot}}^2}} \cdot \frac{1}{2} \text{erfc} \left(\sqrt{\frac{\frac{1}{2} \left(\sum_{n=1}^N \beta_{1,i} \right)^2}{\sigma_{Z_{G_1}^{(1)}[p]}^2}} \right) d\beta_{Tot} \end{aligned} \quad (18)$$

신호전력(S)을 1로 가정하고, 검출에 의한 평균 비트오류 확률은 식 (19)와 같다. 여기서 $\bar{P}_{k_1(p=1)}$ 을 \bar{P}_1 로 표시하였다.

$$p_{b,1}[e] = \frac{1}{2} \text{erfc} \left(\sqrt{\frac{\pi N \bar{P}_1}{4 \left(2 - \frac{\pi}{2}\right) \bar{P}_1 + \text{VAR}[Z_{G_1}^{(1)}]}} \right) \quad (19)$$

3.2 고 전송률 사용자 신호의 검출

제안된 MC-CDMA시스템에서 저 전송률 사용자는 $P=1$ 이지만 고 전송률 사용자들은 직병렬 변환 과정을 통해 P 개의 최소 전송률 사용자로 변환된다. 그러므로 성능분석을 위하여 모든 P 에 대하여 분석함으로서 평균 오류확률을 구할 수 있다. 단말기에서 검출을 원하는 사용자가 코드그룹 G_i 의 고 전송률 사용자 1이라고 한다면, 수신신호에서 원하는 사용자의 p 번째 데이터를 검출하기 위한 결정변수 $Z_{G_i}^{(p)}(t)$ 는 식 (20)으로 표시된다.

$$Z_{G_i}^{(p)}(t) = \int_{pT_s}^{(p+1)T_s} r(t) \sum_{n=n}^{pN} c_{k_2,pN}^x[n] \frac{2}{T_s} \cos(\omega_i t + \phi_{k_2,i}) dt \quad (20)$$

$p \neq 1$ 인 경우 G_i 의 고 전송률 사용자 1의 검출값은 식(21)로 표시된다.

$$Z_{G_1,1}^{(p)}(t) = \int_{pT_s}^t r(t) \sum_{n=m}^{pN} c_{1,pN}^n \frac{2}{T_s} \cos(\omega_i t + \phi_{1,i}) dt$$

$$= D_{G_1,1}^{(p)} + \overline{I_{G_1,1}} + \widehat{I_{G_1,1}} + \widetilde{I_{G_1,1}} + \eta_{G_1,1} \quad (21)$$

여기서 $\overline{I_{G_1,1}}$, $\widehat{I_{G_1,1}}$, $\widetilde{I_{G_1,1}}$ 과 $\eta_{G_1,1}$ 들은 MAI 성분들로서 타 그룹(G_1)내 다른 주파수를 사용하는 다른 사용자들로부터 발생하는 간섭성분, 타 그룹(G_1)내 동일 주파수를 사용하는 다른 사용자들로부터 발생하는 간섭성분 및 동일 그룹(G_2)내 다른 주파수 및 동일 주파수를 사용하는 사용자들로부터 발생하는 간섭성분들을 의미한다.

3.1절의 해석 방법에 따라, 신호전력(S)을 1로 가정하고, 검출에 의한 평균 비트오류 확률은 식 (22)와 같다. 여기서 $\overline{P}_{k_i(p \neq 1)}$ 을 \overline{P}_p 로 표시하였다.

$$p_{b,p}[e] = \frac{1}{2} \operatorname{erfc} \left(\sqrt{\frac{\pi NP_p}{4 \left(2 - \frac{\pi}{2} \right) \overline{P}_p + \operatorname{VAR}[Z_{G_1,1}^{(p)}]}} \right) \quad (22)$$

이며 여기서

$$\operatorname{VAR}[Z_{G_1,1}^{(p)}(t)] = \frac{K_a S_k \overline{P}_k}{2\pi^2} Q_p + 2K_{12} \left(1 - \frac{\pi}{4} \right) \overline{P}_k$$

$$+ \frac{K_b S_k \overline{P}_k}{2\pi^2} Q_p + 2(K_{22} - 1) \left(1 - \frac{\pi}{4} \right) \overline{P}_k + \frac{N_0 N}{T_s} \quad (23)$$

이다. 전송되는 비트는 동일 확률을 갖는 P 개의 병렬가지를 통해 전송된다고 가정하면 고 전송률을 갖는 시스템의 평균 비트오류율은 3.1절에서 유도한 $p=1$ 경우의 식(19)와 $p \neq 1$ 경우의 식(23)에 의해 다음과 같이 구해질 수 있다.

$$p_b(e) = \frac{1}{P} \sum_{p=1}^P p_{b,p}(e) \quad (24)$$

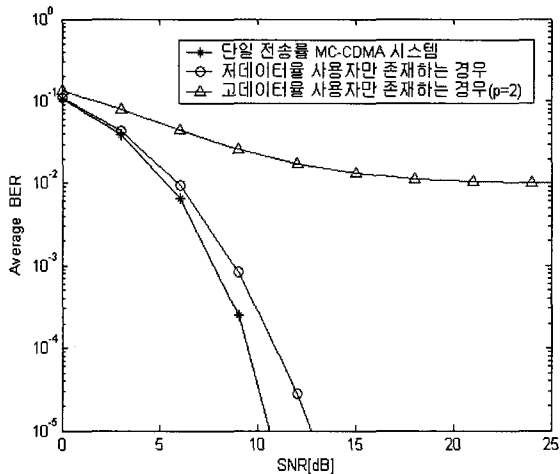
4. 시뮬레이션 결과

본 논문에는 비동기 이중 전송률 MC-CDMA 시스템을 고려한다. 그러므로 병렬 부채널의 수, $P=2$ 이다. 성능분석을 위해 제안된 시스템은 BPSK 변조방식을 사용하며 시스템에는 2개의 서로 다른 전송률을 갖는 사용자들이 존재한다고 가정한다. 여기서 저 전송률 사용자의 전송률이 R_1

라면 고 전송률 사용자의 전송률은 $2R_1$ 으로 가정이다. 또한 모의실험에 사용된 코드그룹의 수는 2이며 이것은 대표코드의 길이가 2임을 뜻한다. 그룹 G_1 은 c_2^1 을 대표코드로 하는 코드 트리 내에 존재하며, 그룹 G_2 는 c_2^2 를 대표코드로 하는 코드트리 내에 존재한다. 각 그룹에 존재하는 사용자들은 2개의 서로 다른 전송률을 가지고 있으므로, 사용자의 전송률에 따라 길이가 다른 OVFSF 코드를 확산부호로 할당한다. 이론적으로 평가한 BER 성능을 사용자 수(K)와 비트 에너지대 잡음전력비(E_b/N_0)를 파라미터로 하여 AWGN과 레일리 페이딩 통신로에서 EGC 다이버시티 수신기법 사용하는 것으로 하여 평가한다. 여기서 수신기는 확산부호를 알고 있으며 각 사용자에 대한 완전한 전력제어가 이루어진 것으로 가정한다.

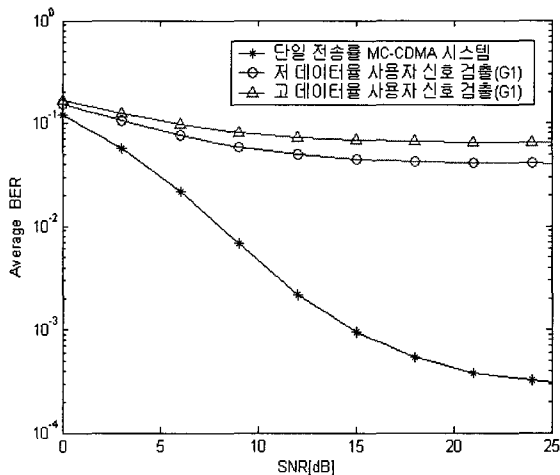
그림 5는 단일 전송률만 존재하는 경우 제안된 이중 전송률 MC-CDMA 시스템과 하향링크 MC-CDMA 시스템[10]을 성능분석하였다. 여기서 참고문헌 [10]의 시스템은 단일전송률 MC-CDMA 시스템으로 직교부호를 확산부호로 사용하고 있다. 제안된 시스템에서, 저(고) 전송률 사용자만 존재하는 경우 고(저) 데이터 사용자는 존재하지 않는 것으로 하였다. 여기서 총 사용자는 10명으로 가정하였다. 즉 $K_{11} + K_{21} = 10$ 또는 $K_{21} + K_{22} = 10$ 이다. 또한 저 전송률 사용자와 고 전송률 사용자의 코드길이는 각각 128과 256을 사용하였다. 고 전송률 사용자가 저 전송률 사용자보다 성능저하에 많은 영향을 끼치고 있음을 알 수 있다. 이것은 3.1절의 해석에서 보듯이 저 전송률만 존재하는 경우에는 다른 주파수를 사용하는 사용자들에 의한 간섭성분($\widehat{I_{G_1,1}}$, $\widetilde{I_{G_1,1}}$)이 존재하지 않기 때문이다.

그림 6은 이중 전송률을 가지는 모든 사용자가 동시에 존재하는 경우의 제안된 MC-CDMA 시스템과 직교부호를 사용한 하향링크 MC-CDMA 시스템[10]의 시스템의 성능분석을 비교하였다. 각 그룹내에서 두 전송률을 가지는 사용자의 수가 동일하다고 가정하였다. 즉, 각 그룹의 총 사용자는 20명으로 가정하였으므로 $K_{11} + K_{21} = 20$ 또는 $K_{21} + K_{22} = 20$ 이다. 또한 저 전송률 사용자와 고 전송률 사용자의 코드길이는 각각 128과 256을 사용하였다. 그림 5와 비교하여 볼때, 많은 성능감소를



<그림 5> 단일 전송률인 경우 제안된 시스템의 평균 오류율

보이고 있는데 이는 우선 사용자 수의 증가에도 원인이 있다. 특히 그림 5와 달리, 저 전송률 사용자의 신호를 검출하는 경우 큰 성능 감소를 보이고 있는데, 이는 단일 데이터만 존재하는 경우에서 포함되지 않은 간섭성분이 부가되어 성능감소를 일으키기 때문이다.



<그림 6> 이중 전송률인 경우 제안된 시스템의 평균 오류율

5. 결 론

본 논문에서는 다양한 멀티미디어 서비스를 지

원하기 위해 OVSF 코드를 확산부호로 사용한 MC-CDMA 시스템을 제시하고 수식적으로 성능을 분석하였다. 기존의 연구에서, 사용자들이 갖는 전송률에 따라 그룹화가 이루어지는 방식과 달리, 본 연구에서는 OVSF 코드 트리에서 다른 가지에 속하는 코드들은 서로 직교적이며 상호상관이 존재하지 않는 특성을 이용하여 같은 가지에 속한 코드들을 사용하는 사용자들을 모아 그룹화를 하였다. 또한 제안된 시스템에서는 각 그룹에서 사용자의 전송률에 따라 길이가 다른 OVSF 코드를 확산부호로 사용하였다.

본 연구는 서로 두 배의 전송률을 갖는 사용자 그룹이 존재하는 이중전송률 시스템을 고려하였지만, 많은 성능저하의 문제점이 발생하였다. 그러나 채널화 코드로 OVSF 코드를 이용한 확산의 경우에 셀 내에 존재하는 사용자의 코드들은 트리의 대표코드로 그룹화되고, 대표코드를 이용하여 각 코드그룹의 다중사용자 칩 시퀀스를 표현할 수 있다. 이 방법을 이용하면 다중전송률을 갖는 MC-CDMA 시스템의 하향링크에서 다중경로로 인해 생기는 간섭성분을 추정, 제거함으로써 성능감소의 저하를 감소시킬 수 있을 것이다.

차후 다중 전송률 시스템으로 확장하며 대표코드를 이용하여 다중사용자 간섭을 제거할 수 있는 시스템을 제시하는 것이 필요하다.

참 고 문 헌

- [1] E.A. Sourour and M. Nakagawa, "Performance of Orthogonal Multicarrier CDMA in Multipath Fading Channel," *IEEE Trans. Commun.*, vol. 44, no. 3, pp. 356-367, Mar. 1996.
- [2] X. Gui and T. S. Ng, "Performance of Asynchronous Orthogonal Multicarrier CDMA System in Frequency Selective Fading Channel," *IEEE Trans. Commun.*, vol. 47, no. 7, pp. 1084-1091, July 1999.
- [3] Shinsuke Hara, "Overview of Multicarrier CDMA," *IEEE Commun. Magazine*, pp. 126-133, December, 1997.
- [4] H. Holma and A. Toskala, *WCDMA for*

UMTS, Wiley, 2000

- [5] S.Verdu, *Multiuser Detection*, Cambridge, 1998
- [6] K. Kansanen et al., "Groupwise Interference Cancellation Receivers in Cellular WCDMA Networks," *Proc. of VTC2000*, pp.936-940, 2000
- [7] J. Ma and H. Ge, "Groupwise Successive Interference Cancellation for Multirate CDMA Based on MMSE Criterion," *Proc. of ICC2000*, pp.1174-1178, 2000
- [8] S. Hara, T. Lee and R. Prasad, "BER Comparison of DS-CDMA and MC-CDMA for Frequency Selective Fading Channels," *Proc. of 7th Tyrrhenian International Workshop on Digital Commun.*, Sept. 1995.
- [9] W. Ha, J. Bae and J. Park, "A Code Grouping Interference Cancellation Receiver in OVSF DS-CDMA Downlink," *The 8th ICCS 2002*, pp.697-700, 2002
- [10] N. Yee, J. P. Linnartz and G. Fettweis, "Multi-Carrier CDMA in Indoor Wireless Radio Networks," *IEICE Trans. Commun.*, vol.E77-B, pp. 900-904, July 1994.
- [11] Jiho Jang and Kwang Bok Lee, "Effects of frequency offset on MC/CDMA system performance," *IEEE Communications Letters*, Vol. 3, pp. 196-198, July 1999.



김 남 선 (Nam-Sun Kim)

- 정회원
- 1991년 8월 : 한양대학교 전자통신공학과 공학석사
- 1995년 8월 : 한양대학교 전자통신공학과 공학박사
- 2003 ~ 2004 : University of Tennessee 방문교수
- 1996년 3월 ~ 현재 : 대진대학교 통신공학과 부교수
- 관심분야 : 디지털통신, 멀티미디어통신, 이동통신