

# PCM/FM 전송에서 가변 컷오프 특성을 갖는 선형위상 필터 블록의 펄스 성형에 관한 연구

정회원 이상래\*, 나성웅\*\*

## A Study on Pulse Shaping of Linear Phase filter block with Variable Cutoff Frequency in PCM/FM transmission

Sang-Rae Lee\*, Sung-Woong Ra\*\* *Regular Members*

### 요 약

본 연구의 목적은 PCM/FM 전송시스템에서 RF 대역제한을 위해 사용되는 가변 컷오프 및 선형위상 특성을 갖는 pre-modulation 필터의 설계 및 주파수 응답을 분석하는데 있다. 이러한 필터를 구현하기 위해서 디지털 FIR 필터, DAC 및 가변 2차 LPF의 필터 블록을 구성하였으며 각 스테이지별 진폭 주파수 응답 분석을 통해서 아날로그 7차 베셀 필터의 요구조건에 만족하도록 필터블록의 감쇄특성을 효과적으로 할당하여 설계하였다. 또한 필터블록의 선형위상 특성을 살펴보았으며 가변 2차 LPF에 대해서는 실제 구현할 소자를 적용하여 시뮬레이션을 수행하여 고정 대역폭의 2차 베셀 필터의 그룹지연과 비교하여 통과 주파수 대역에서 선형성 조건에 합당한지 분석하였다.

**Key Words** : PCM, FM, FIR, DAC, LPF

### ABSTRACT

The purpose of this study is to design and analyze the pre-modulation filter with the variable -3dB cutoff frequency and linear phase response for bandlimiting the allocation of radio frequency bandwidth in PCM/FM transmission system. For the implementation of this required filter, the digital FIR filter, DAC and variable 2nd order LPF have been constructed with the filter block which designed and analyzed by each stage in order to satisfy the attenuation characteristic requirement of the analog 7th order bessel filter. The paper also concerned the linear phase properties for the filter block. Especially we have carried out the linear phase simulation with real parts for variable 2nd order LPF and compared this simulation results with the one of the fixed bandwidth 2nd order bessel filter for validating the linear phase requirement.

### I. 서론

로켓에 탑재된 영상카메라로부터 이미지를 획득하고 영상압축을 수행한 후에 지상으로 실시간 전송하는 영상 텔레메트리 임무는 비행 중에 중요한 이벤트 관련 영상인 1단과 상단의 엔진 점화/연소/

중지, 노즈페어링 분리, 1단/상단 분리, 위성분리 등의 동영상이나 시야각내의 로켓의 모든 임무수행 작업 영상을 지상에서 실시간으로 모니터링 할 수 있다. 이러한 로켓 탑재용 영상시스템은 그림 1과 같이 CCD(Charge Coupled Device) 소자를 이용하여 화상을 획득하는 리모터 헤드형 영상카메라, 카

※본 연구는 과학기술부 소형위성발사체(KSLV-I) 개발사업(IV)의 지원으로 수행되었습니다.

\* 한국항공우주연구원 우주발사체기술실 전자그룹(sanglee@kari.re.kr), \*\* 충남대학교 전자공학과 영상통신연구실(swra@cnu.ac.kr)

논문번호 : KICS2005-08-358, 접수일자 : 2005년 8월 31일

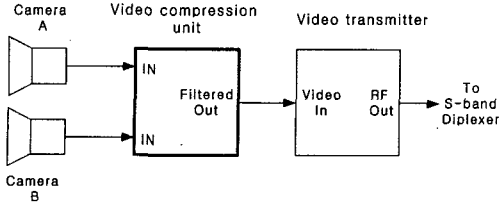


그림 1. 로켓 탑재용 영상시스템 블록다이아그램  
Figure 1. Block diagram of onboard video system for launch vehicle

메라 출력 영상신호를 압축하고 데이터 프로세싱하는 영상압축기, 마지막으로 압축기 출력신호를 S-밴드 FM(Frequency Modulation) 변조하고 증폭하는 FM 송신기로 구성된다<sup>1)</sup>.

통상적으로 PCM(Pulse Code Modulation)/FM 전송시스템에서 디지털 PCM 신호는 FM 변조전에 RF 대역제한을 위해서 pre-modulation 필터를 사용하여 고주파 성분을 제거하게 된다. IRIG(Inter-Range Instrumentation Group) 표준에 의하면 NRZ(Non Return Zero) PCM 신호일 경우에 필터의 컷오프 주파수는 0.7x비트레이트 이고 선형위상 특성을 갖는 베셀 저역통과필터가 사용된다. 이렇게 필터링된 비디오 신호는 FM 송신기에서 0.35x비트레이트의 최대 변조값으로 FM 변조를 수행하는 것을 권고한다<sup>2),4)</sup>. 여기서 사용되는 저역통과필터의 종류는 Sallen-key 구조의 이득 1을 갖는 아날로그 능동필터로서 컷오프 주파수를 고정하여 설계 및 구현되는 방법이 일반적이고 간단한 구조이다. 하지만 PCM 비트레이트가 변화하면 앞서 언급한 IRIG 표준에 의거한 필터의 컷오프 주파수 요구조건이 달라지고 이에 따라 필터를 구성하는 저항 및 커패시터 소자 값도 바뀌게 되어서 이미 구현된 회로에 Desoldering/Soldering 작업을 해야 하는데 이러한 작업은 신뢰도가 높은 응용분야에서는 배제되어야 할 부분이다.

본 논문은 PCM/FM 전송시스템에서 PCM 비트레이트가 변하더라도 하드웨어 수정 없이 외부 컴퓨터의 세팅 값 변경에 의해서 필터 대역폭을 바꿀 수 있는 선형위상 필터 블록의 구조에 관하여 언급하고 이 필터 블록의 각 단계별 진폭 주파수 응답 분석을 수행함으로써 PCM/FM 전송 환경에서 요구하는 7차 아날로그 베셀 저역통과필터의 진폭 요구조건에 만족하는 효과적인 펄스 성형 방법을 제시한다. 필터 블록의 아날로그 부에 대한 요구조건으로부터 진폭 주파수 응답을 분석하였으며 동시에 디지털 FIR 필터 설계를 위한 설계 파라미터를 설

정하였다. FIR 필터의 설계는 Optimal Equiripple 설계방법을 적용하였으며 계산된 계수로부터 각종 주파수 응답특성을 알아보았다. 마지막으로 구현하려는 가변 대역폭의 필터가 선형위상 특성 요구조건을 만족하는지를 시뮬레이션을 수행하여 위상 응답을 분석하였으며 대응하는 아날로그 베셀 필터의 그룹지연 값과 비교하였다.

## II. 본론

### 2.1 개요

PCM 디지털 신호를 FM 방식으로 변조를 수행하는 PCM/FM 응용분야에서는 FM 변조를 하기에 앞서 PCM 데이터의 상승 및 하강 에지에 존재하는 고주파 성분을 억제함으로써 변조후의 RF 대역을 효과적으로 제한하는 것이 필수적이다. 이를 위해서 PCM 디지털 신호는 최적의 대역폭 및 필터차수를 갖는 저역통과필터가 필요하며 IRIG 표준에서는 NRZ 신호 형태일 때, 0.7x비트레이트의 -3dB 컷오프 주파수를 갖는 선형 위상 필터를 권고하고 6~7 차의 필터 차수가 일반적으로 사용된다<sup>2),3)</sup>. 따라서 PCM 비트레이트가 정해지면 -3dB 컷오프 주파수 요구조건도 결정되기 때문에 이러한 규격을 만족하는 고정 대역폭을 갖는 필터는 아날로그 베셀 저역통과필터로서 설계하고 구현하는 것이 간단한 방법이다. 하지만 PCM 비트레이트가 바뀌게 되면 구현된 하드웨어의 소자 값들을 재설계하여 Desoldering/Soldering 하여야 하는데 이러한 작업은 신뢰도가 높은 시스템에서는 바람직하지 않다. 본 논문에서 언급하는 적용분야인 로켓 탑재용 영상시스템의 경우에 영상압축기가 개발된 후에도 비트레이트가 가변적일 가능성이 있기 때문에 외부 컴퓨터에 의한 설정값만 수정함으로써 pre-modulation 필터의 대역폭을 가변시킬 수 있는 구조로 설계하였다.

그림 2는 영상압축기의 RF 인터페이스를 담당하는 모듈의 기능 블록다이아그램으로써 IRIG 표준에 준한 펄스 성형을 하는 필터블록과 진폭/오프셋을 조절하는 부분으로 크게 나눈다. 본 논문에서 다루는 필터블록은 아날로그 7차 베셀 저역통과 특성을 갖도록 설계하였으며 이 필터블록은 FIR(Finite Impulse Response) 필터, DAC(Digital-to-Analog Converter) 및 LPF(Low Pass Filter) 로 구성된다. 이 세부분은 각각 감쇄특성 및 그룹지연이 서로 다른 저역통과필터의 일종이므로 모든 필터들의 합이 아날로그 7차 베셀 필터의 감쇄 특성이 되도록 하

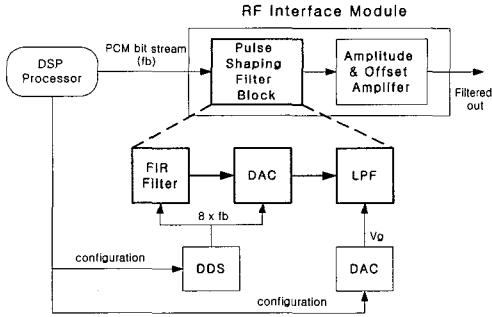


그림 2. RF 인터페이스 모듈의 기능 블록다이어그램  
Figure 2. Functional block diagram of RF interface module

여야 한다. 기본적으로 디지털 FIR 필터에서 요구되는 필터 특성의 진폭 감쇄가 일어나며 DAC 및 LPF에서 FIR 필터의 출력 시퀀스 이산(discrete-time) 신호에 대한 보간(interpolation) 작업을 수행하여 최종 아날로그 신호로 만들게 된다. 하지만 이러한 보간 작업을 수행하는 DAC와 LPF는 실제 하드웨어 구현시에 이상적인 전이(transition) 특성의 필터 역할을 못하기 때문에 이 필터들의 저주파 진폭 주파수 응답이 같은 주파수에 해당하는 디지털 FIR 필터의 진폭 주파수 응답과 합쳐져서 전체 출력신호에 영향을 주게 된다. 따라서 보간 작업을 하는 DAC 및 LPF의 주파수 응답 특성을 먼저 분석하여 FIR 필터의 설계 파라미터를 설정하여 최종 요구되는 필터 특성을 설계하여야 한다.

앞서 언급한 필터블록의 주파수 응답 분석을 위한 몇 가지 조건 외에 다음과 같은 두 가지가 요구조건이 더 있다. 첫째, FIR 필터링을 수행하기 위한 샘플링 주파수 선정이며, 둘째, 필터블록의 마지막 스테이지인 LPF의 차수 결정이다. FIR 필터의 샘플링 주파수는 입력 비트스트림( $f_b$ )이 샘플링을 수행하면서 생길 수 있는 왜곡을 완벽하게 차단할 수 있도록 가능하면 높으면 좋지만 실제 DDS(Direct Digital Synthesis) 주파수 발생기 등의 하드웨어 구현가능성도 동시에 고려하여야 하므로  $8x f_b$  주파수로 설정하였다. 따라서 FIR 필터의 계수(coefficients) 계산 및 탭(tap) 지연은 샘플링 주파수에 의해 동기가 되며 다음 스테이지인 DAC 입력에도 샘플링 주파수에 동기되고 계산된 마지막 FIR 필터의 출력값이 입력된다. 또한 필터블록의 마지막 스테이지인 LPF의 차수 역시 높으면 좋지만 실제 비트레이트에 따른 가변 LPF를 구현하기 위해서는 공간 및 비용을 같이 고려하여야 하기 때문에 2차 가변 LPF로 설정하였다. 이 2차 필터는 DAC와 더불어

표 1. 필터블록 설계시 고려사항  
Table 1. Constraint items for filter block design

종류	규격
변조방식	PCM/FM
PCM 신호 표현방식	Pseudo-Randomized NRZ-L
비트레이트( $f_b$ ) 범위	100kbps~10Mbps
감쇄 특성	7차 지역통과필터
위상 특성	선형 위상
-3dB 컷오프 주파수( $f_c$ )	$f_c=0.7x f_b$
FIR/DAC 샘플링 주파수( $f_s$ )	$f_s=1/T=8x f_b$
보간 LPF 규격	가변 2차 선형 위상

FIR 필터의 출력 시퀀스 이산신호에 대한 보간 작업을 충분히 수행할 수 있는지에 대한 주파수 분석도 함께 수행하였다.

## 2.2 DAC 주파수 응답 분석

밴드 제한된 아날로그 신호는 이상적인 저역통과 필터링을 사용하여 FIR 필터의 출력 샘플 시퀀스로부터 복구할 수 있다. 하지만 이상적인 저역통과 필터는 구현이 불가능하므로 실질적인 구현 가능한 D/C(Discrete to Continuous) 변환방법은 DAC와 근사 저역통과 필터를 연속해서 사용하는 것이 일반적이다. 그림 3에서 보듯이 DAC 시스템은 이진 시퀀스 이산신호 코드를 입력으로 받아서 연속 시간함수의 형태로 출력시킨다<sup>[5]</sup>.

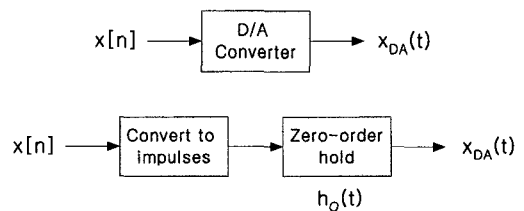


그림 3. DAC 시스템 블록다이어그램  
Figure 3. Block diagram of DAC system

여기서,  $h_0(t)$ 는 zero-order hold 시스템의 임펄스 응답이며 다음 식과 같이 표현될 수 있다. 입력 시퀀스 데이터 값이 샘플링 주기  $T(=1/f_s)$  시간 동안 유지되는 것을 의미한다.

$$h_0(t) = \begin{cases} 1, & 0 < t < T \\ 0, & \text{otherwise.} \end{cases} \quad (1)$$

또한, DAC 시스템의 출력  $X_{DA}(t)$ 는 입력 시퀀스 데이터  $x[n]$ 과 zero-order hold 시스템  $h_0(t)$ 의 컨볼

루션과 같다. 이것은 주파수 영역에서 분석할 때 다음과 같이 출력 신호,  $X_{DA}(j\Omega)$ 는  $X(e^{j\Omega T})$ 와  $H_o(j\Omega)$ 의 곱으로 표현된다.

$$\begin{aligned}
 x_{DA}(t) &= h_o(t) * \sum_{n=-\infty}^{\infty} x[n] \\
 &= \sum_{n=-\infty}^{\infty} x[n]h_o(t-nT) \\
 X_{DA}(j\Omega) &= X(e^{j\Omega T})H_o(j\Omega)
 \end{aligned}
 \tag{2}$$

$X(e^{j\Omega T})$ 는 입력 데이터  $x[n]$  시퀀스의 푸리에 변환이며 이것의 주파수 스펙트럼은  $x[n]$ 이 완전 아날로그 파형일 때의 주파수 스펙트럼인  $X_c(j\Omega)$ 가  $2\pi k/T$  ( $k$ :정수,  $T$ :샘플링주기) 주파수에서 반복적으로 나타나는 것을 알 수 있다. 한편,  $H_o(j\Omega)$ 는 zero-order hold 필터의 주파수 응답이고 다음 식과 같이 sinc 함수 특성을 갖고 있는 저역통과필터 응답이다. 이것의 그룹지연은  $T/2$  로써 일정한 값을 가지기 때문에 선형 위상특성이 있다.

$$\begin{aligned}
 X(e^{j\Omega T}) &= \frac{1}{T} \sum_{k=-\infty}^{\infty} X_c(j(\Omega - \frac{2\pi k}{T})) \\
 H_o(j\Omega) &= \frac{2\sin(\Omega T/2)}{\Omega} e^{-j\Omega T/2}
 \end{aligned}
 \tag{3}$$

그림 4는  $|H_o(j\Omega)|$  주파수응답을 Matlab 프로그램을 이용하여  $0 \sim 4\pi/T$  까지 분석한 것으로써  $2\pi/T$  주파수로 정규화 하였다. DAC는 저역통과필터 특성을 가지고 있으며  $2\pi k/T$  주파수에서 크기응답이 0로 나타나기 때문에 dB(magnitude)로 표현하면 null 점이 된다. 이 그림으로부터 전체 7차 베셀 필터를 구현하는데 DAC zero-order hold 필터의 감

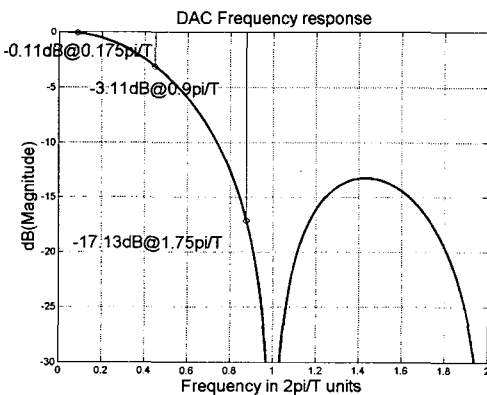


그림 4. DAC 크기 주파수응답 특성  
Figure 4. DAC magnitude frequency response

쇄 값을 고려하여 FIR 필터를 설계하고 필터블록을 설계해야 하는 것을 알 수 있다. 여기서 관심 있는 주파수 진폭 응답은 총 3군데로써  $0.175\pi/T$  와  $0.9\pi/T$  주파수는 아날로그 7차 베셀 필터를 구현하려는 필터블록 중 FIR 필터의 통과 및 정지대역 주파수이며  $1.75\pi/T$  주파수는 이산신호의 보간이 얼마나 왜곡(aliasing) 없이 되는지에 대한 기준주파수로 설정하였다.

먼저  $0.175\pi/T$  주파수는 필터블록의 -3dB 컷오프 주파수( $f_c$ )로써 본 논문에서 이미 언급한 요구조건에 따라  $2\pi/T \times 1/8 \times 0.7$ 로 계산된다. 이 주파수는 동시에 FIR 필터의 통과대역 주파수로 설정하였다. 둘째,  $0.9\pi/T$  주파수는 FIR 필터의 정지대역 주파수로 설정하였으며 그 이유는 디지털 필터로 표현할 수 있는 최대 주파수가  $\pi/T$  이지만 FIR 필터 설계 과정에서 실제 구현가능한 주파수는 이보다 낮은 주파수를 정지대역 주파수의 설정 파라메타 규격을 잡아야지 디지털 필터를 설계할 수 있는 것으로 분석되었다. 마지막으로  $1.75\pi/T$  주파수는  $2\pi/T \times 7/8$ 로 계산되며 이산 신호를 보간하는데 필요한 감쇄 판단의 기준 주파수로 정의하였다. 왜냐하면 PCM 비트스트림 전력의 대부분은 주파수 스펙트럼의 첫 번째 사이드 로브내에 있으므로  $1.75\pi/T$  주파수는 샘플링으로 인해서 생긴  $2\pi/T$  주파수 스펙트럼인 첫 번째 반복파형의 왼쪽 사이드 로브의 첫 번째 null 점에 해당되기 때문이다.

### 2.3 가변 2차 LPF 주파수 응답 분석

가변 2차 LPF는 이산신호가 zero-order hold 필터에 의해서 스텝 아날로그 신호로 변환된 파형에서 보다 완벽하게 보간하기 위한 목적으로 사용되지만 DAC와 마찬가지로 저역 주파수 대역에서 감쇄 특성이 존재한다. 이 절에서는 먼저 가변 2차 LPF를 설계하고 이것의 주파수 응답을 분석하여 FIR 필터의 통과 및 정지대역 주파수에서의 감쇄특성을 알아보고 이산신호의 보간 정도를 판단하기 위해 설정한 주파수에서의 감쇄정도를 파악한다.

그림 5는 대역폭 조절이 가능한 2차 LPF 구조로써 Miller 적분기와 가변 이득 증폭기로 구성되는 1차 LPF를 연속하여 2개를 연결한 구조이다<sup>6)</sup>. 2차 필터의 주파수 응답은 독립적인 1차 필터의 주파수 응답의 합으로써 구할 수 있으며  $V_g$ 에 의해서 조절되는 증폭기 이득값  $k$ 에 의해서 컷오프 주파수인 필터 대역폭이 결정되는 것을 시스템 전달함수로부터 알 수 있다.

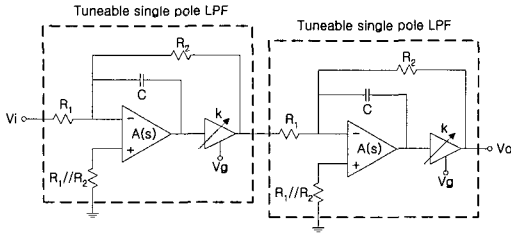


그림 5. 가변 2차 LPF 기능 블록 다이어그램  
Figure 5. Functional block diagram of tuneable 2nd order low pass filter

가변 1차 필터의 DC 이득은  $-R_2/R_1$  이고, 증폭 값  $k$  에 의해서 open 루프 이득이 결정되며 이것은 closed 루프 대역폭에 영향을 준다. 식 4의  $V_o/V_i$  임출력 전달함수식에서 보는 것처럼  $A(s)$  이득을 갖는 증폭기의 이득·대역폭 곱이 충분히 커다면 오른쪽 항의 값은  $A(s)$ 에 의해서 1로 근사화 될 수 있기 때문에 임출력 진폭 응답식,  $|V_o/V_i|$ 는 식 5와 같이 단순화 하여 표현 가능하다.

$$\frac{V_o}{V_i} = \frac{-k \frac{1}{R_1 C}}{s + \frac{k}{R_1 C}} \left( \frac{1}{1 + \frac{1}{A(s) \left( s + \frac{k}{R_2 C} \right)}} \right) \quad (4)$$

$$\left| \frac{V_o}{V_i} \right| = \frac{1}{\sqrt{\left( \frac{2\pi R_1 C}{k} f \right)^2 + 1}} \quad (5)$$

여기서 증폭값  $k$ 는 필터블록의 -3dB 컷오프 주파수 ( $f_c$ )에서 가변 2차 LPF가 얼마만큼 감쇄 특성을 가질 것인가에 대한 설계 요구조건이 있어야 구할 수 있다. 즉, FIR, DAC 및 가변 2차 LPF의 컷오프 주파수에서의 각각의 감쇄량을 결정할 필요가 있다. DAC는 -0.11dB 감쇄 특성이 있는 것을 이미 확인했으며 FIR 필터는 -0.05dB로 설정하여 이 주파수를 통과대역 주파수로 설정하고자 하기 때문에 나머지 -2.84dB(=-3dB-(-0.11dB-0.05dB))가 2차 LPF에서 감쇄될 양이며 가변 1차 LPF는 -1.42dB가 컷오프 주파수에서 감쇄되어야 한다.

위의 근사 임출력 전달함수로부터 고정된  $R_1$ ,  $C$  및  $f_c$ 에서 -1.42dB 감쇄가 되기 위한  $k$ 의 값을 구할 수 있으며, 이것으로부터 가변 1차 LPF 및 가변 2차 LPF에 대한 주파수 응답도 구할 수 있다. 그림 6은  $R_1=1.6k\Omega$ ,  $C=100\mu F$  및  $f_c=700kHz(1Mbps$  비

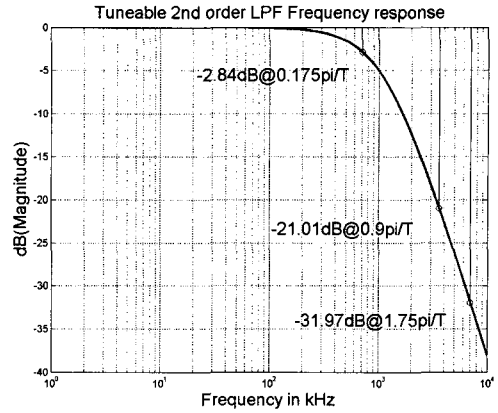


그림 6. 가변 2차 LPF 주파수 응답 특성  
Figure 6. Tuneable 2nd order LPF frequency response

트스트림 가정) 일 때의 가변 2차 LPF에 대한 진폭 주파수 응답을 구한 것으로서  $0.175\pi/T$  주파수인 필터블록의 -3dB 컷오프 주파수에서 설정 조건인 -2.84dB가 감쇄되는 것을 확인할 수 있다. 또한  $1.75\pi/T$  주파수에서는 -31.97dB가 감쇄가 되어 DAC에 의한 -17.13dB 감쇄량을 합하면 총 감쇄량이 -49.10dB이 되어서 최종 출력 아날로그 신호에 왜곡 현상이 없이 충분한 보간 프로시저가 될 것으로 예측된다.

#### 2.4 FIR 필터 설계 및 주파수 응답 분석

아날로그 7차 베셀 필터의 주파수 응답 특성에 대응되는 필터블록을 설계하기 위해서 지금까지 DAC 및 가변 2차 LPF를 설계하였고 주파수 응답을 분석하여 관심 주파수에서의 감쇄 특성을 수치적으로 얻었다. 이제는 필터블록의 첫 번째 스테이지인 FIR 필터를 설계하고 그것의 주파수 응답 특성으로부터 요구되는 7차 베셀 필터의 주파수 응답 특성에 만족시키는지 확인하여야 한다. 이를 위해서 먼저 아날로그 7차 베셀 필터의 주파수 응답 특성을 구해서 FIR 필터 설계를 위한 파라메타 설정값을 결정한다. 식 6은 7차 베셀 필터의 전달함수이다 [9].

$$H(s) = \frac{135135}{\left( s^7 + 28s^6 + 378s^5 + 3150s^4 + 17325s^3 + 62370s^2 + 135135s + 135135 \right)} \quad (6)$$

식 6에 대응하는 진폭 응답 함수는  $jw$  형태로 식 7과 같이 유도된다.

$$H(jw) = \frac{135135}{\left( (135135 - 62370w^2 + 3150w^4 - 28w^6) + j(135135w - 17325w^3 + 378w^5 - w^7) \right)} \quad (7)$$

위의 식으로부터 7차 베셀 필터의 진폭 감쇄 주파수 응답특성을 구할 수 있으며 이 감쇄 주파수 응답의 -3dB 컷오프 주파수는 필터블록의 컷오프 주파수가 되며 동시에 FIR 필터의 통과대역 주파수인  $0.175\pi/T$  가 된다. 이때 FIR 필터의 정지대역 주파수로 설정한  $0.9\pi/T$  에서의 7차 베셀 필터의 진폭 감쇄량은 -63.36dB인 것으로 계산되었다. 이 주파수에서는 앞서 분석한 것처럼 DAC+LPF의 진폭 감쇄량인 -24.12dB가 있기 때문에 FIR 필터에서는 이것들의 차이(-63.36dB-(-24.12dB))인 -39.24dB가 정지대역 주파수의 감쇄량이 된다. 표 2는 이러한 정보로부터 필터블록을 구성하는 각 스테이지별 감쇄 특성을 요약하였다.

표 2. 필터블록의 스테이지별 감쇄특성  
Table 2. Attenuation characteristics of three stages for filter block

Frequency( $\pi/T$ )	7th Bessel (dB)	FIR (dB)	DAC (dB)	LPF (dB)	Note
0.175	-3	-0.05	-0.11	-2.84	For 7th order Bessel filter
			-2.95		
0.9	-63.36	-39.24	-3.11	-21.01	attenuation characteristics
			-24.12		
1.75	-103.3	-0.24	-17.13	-31.97	For Interpolation
			-49.10		

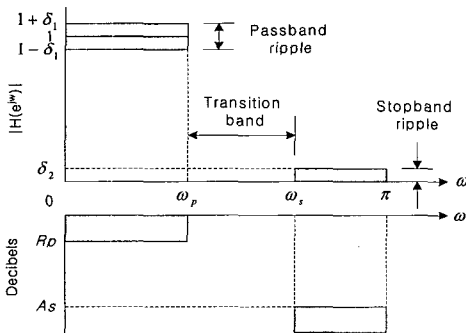


그림 7. FIR 저역통과 필터 스펙  
Figure 7. FIR LPF filter specifications

설계를 위한 FIR 저역통과 필터의 스펙은 그림 7에서 볼 수 있듯이 3가지 영역으로 구분된다. 여기서 대역  $[0, \omega_p]$  사이는 통과대역이고  $\delta_1$  은 이상적인 통과대역 응답을 기준으로 한 허용 한계 리플(ripple)이며, 대역  $[\omega_s, \pi]$  사이는 정지대역이고  $\delta_2$  는 이상적인 정지대역 응답을 기준으로 한 허용 한

계 리플이며, 마지막으로 대역  $[\omega_p, \omega_s]$  사이는 전이 대역이고 어떠한 설계 조건은 필요 없다.  $\delta_1$  및  $\delta_2$  를 각각 dB 단위로 통과대역 리플 및 정지대역 감쇄를 나타내며 다음과 같이 정의된다. 이러한 정의로부터 설계 파라메타를 설정할 수 있으며,  $\omega_p$  주파수( $0.175\pi$ )에서  $R_p = 0.05$  dB 이고,  $\omega_s$  주파수( $0.9\pi$ )에서  $A_s = 39.24$  dB 이다.

$$R_p = -20 \log_{10} \frac{1 - \delta_1}{1 + \delta_1}$$

$$A_s = -20 \log_{10} \frac{\delta_2}{1 + \delta_1}$$
(8)

FIR 필터 설계는 윈도우 설계방법 및 주파수 샘플링 설계방법보다 장점이 많은 Optimal Equiripple 설계방법을 이용하였는데 이 방법은  $\delta_1$  및  $\delta_2$  를 같은 값으로 설정하지 않아도 되며 approximation error 가 통과대역 및 정지대역에 걸쳐 골고루 분포되어 있어서 동일한 설계 스펙에서 최적의 임펄스 응답 길이를 가질 수 있다. Optimal Equiripple 설계 시 일반적으로 사용되는 Parks-McClellan 알고리즘을 이용하여 FIR 저역통과 필터 설계를 수행하였다<sup>[5][8]</sup>. 설계 결과, 표 3과 같은 FIR 필터 계수를 얻을 수 있었으며 임펄스 응답의 길이는 7 이고 계수는 대칭적(symmetric)인 특성을 갖고 있기 때문에 Type I FIR 저역통과 필터로 설계되었다.

표 3. 계산된 FIR 필터 계수  
Table 3. Calculated FIR filter coefficients

h(0)	h(1)	h(2)	h(3)	h(4)	h(5)	h(6)
-0.0210	-0.0323	0.2733	0.5584	0.2733	-0.0323	-0.0210

설계된 필터 계수로부터 다양한 주파수 응답특성을 구하였으며 그림 8과 같다. 이상적인 통과대역 및 정지대역 응답특성과 Optimal Equiripple 방법으로 설계한 결과와의 차이인 에러 응답을 진폭(amplitude) 주파수 응답으로부터 구하였으며 그림에서 보는 것처럼 에러 성분이 각각의 패스밴드 및 정지밴드 내에서 골고루 분포되는 것을 확인할 수 있고 교번(alternations)이 5 인 것을 확인하였다. 이것은 통과대역 및 정지대역의 최대 에러 성분 값을 최소화(minimax approximation)로 하기 위한 에러 함수는 적어도  $L+2(3+2=5)$ 개(여기서  $L=(\text{length}(h)-1)/2=3$ )의 교번을 가져야 하는 Alternation Theorem에 부합하는 결과임을 알 수 있다.

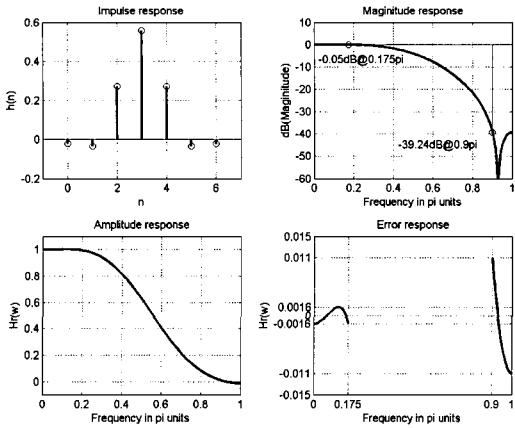


그림 8. 설계된 FIR 필터 특성  
Figure 8. FIR filter frequency responses

지금까지 필터블록을 구성하는 FIR 필터, DAC 및 가변 2차 LPF에 대한 감쇄 주파수 응답특성을 살펴보았다. 이러한 감쇄 특성들을 FIR 필터의 입력신호인 Pseudo-Randomized NRZ 신호의 전력 스펙트럼 밀도와 함께 표 2에서 정리한 주요 주파수에서의 스테이지별 감쇄량을 기반으로 하여 주파수 영역에서의 감쇄 특성 및 상호관계를 그림 9에 나타내었다. 여기서 Pseudo-Randomized NRZ 입력신호는 NRZ 신호에서 전이밀도를 높게 하기위해 사용된 기법으로써 CCSDS(Consultative Committee for Space Data Systems) 표준에 준한다<sup>[10]</sup>. PCM 비트레이트인  $f_b$  주파수( $\pi/4T$ )의 8배 주파수로 샘플링하여 디지털 필터링을 하기 때문에  $8f_b$  주파수( $2\pi/T$ )에서 PCM 데이터가 반복하여 나타나는 것을 알 수 있다. 이렇게 샘플링된 PCM 데이터는 먼저 그림 9에서 보는 FIR 필터의 감쇄특성으로 디지털 필터링이 되며 계속해서 FIR 출력 이산신호를 아날

로그 신호로 만들기 위해서 동일한 그림과 같은 DAC 감쇄특성 및 가변 2차 LPF 감쇄특성으로 저역통과 필터링을 하여 보간 프로시저를 수행하게 된다.

### 2.5 필터블록의 선형위상 특성 검토

가변 컷오프 주파수 특성을 갖는 필터블록의 각 스테이지별 선형위상(linear phase) 특성을 검토한다. 즉, 필터블록을 구성하는 FIR 필터, DAC 및 2차 가변 LPF 가 각각 선형위상 혹은 일정한 그룹지연(group delay) 특성이 있는지 각 스테이지별 선형위상 분석을 수행한다. 이에 대한 고찰로써 먼저 FIR 필터는 앞에서 언급한 것처럼, 전 주파수 영역에서 선형위상 특성이 있으며 이것의 미분값인 그룹지연은 PCM 비트레이트에 따라 다르지만 고정된 비트레이트에서  $T \times (\text{Length}(h)-1)/2$  로써 일정한 값을 갖는다. 또한 DAC sinc 필터도 마찬가지로 일정한  $T/2$  시간지연이 발생한다. 그래서 FIR 필터 및 DAC 에 의한 그룹지연은 각각의 지연 합으로써  $T \times \text{Length}(h)/2$  이므로 PCM 비트레이트가 1MHz 인 경우에 437.5ns의 일정한 그룹지연이 전 주파수 대역에 존재하게 된다.

한편, 가변 2차 LPF는 고정 대역폭과 선형위상 특성을 갖는 2차 베셀 필터와 비교할 때, 회로 구현 기법이 완전히 틀리기 때문에 가변 2차 LPF에 대한 선형위상 영향성 검토를 수행하고 그 결과를 비교하여 선형위상에 대한 검증 작업이 사전에 필요하다. 이때 실제 사용할 소자에 따라 선형위상 특성에 차이가 날 수 있기 때문에 보다 정확한 검증을 위해서는 실제 적용할 회로 및 소자를 가지고 모의 실험할 필요가 있다. 그림 10은 가변 2차 LPF의 선형위상 특성의 비교 자료를 만들기 위한 고정 대

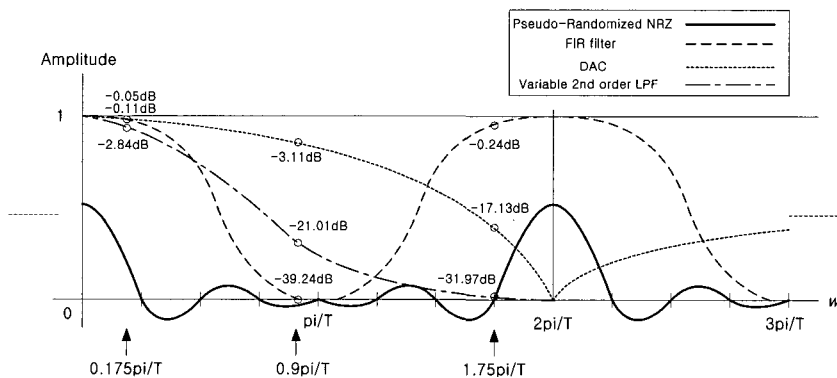


그림 9. 필터블록의 감쇄 주파수응답 특성  
Figure 9. Attenuation frequency responses of designed filter block

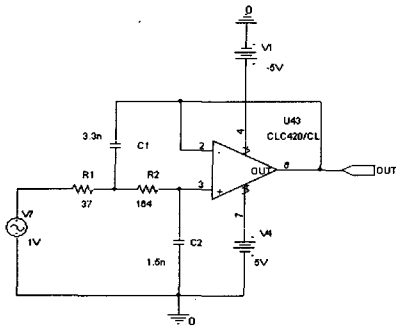


그림 10. 고정대역폭의 2차 베셀필터 회로(-2.84dB@700kHz)  
Figure 10. 2nd order bessel filter with constant cutoff frequency(-2.84dB@700kHz)

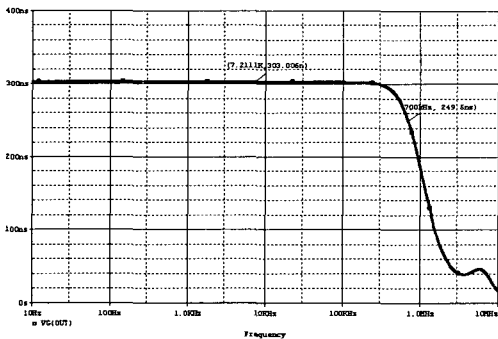


그림 11. 그림 10의 그룹지연 응답특성  
Figure 11. Group delay response of figure 10

역폭 2차 베셀 필터 회로이며 Op-amp도 가변 2차 LPF에서 적용한 소자를 사용하였다. 또한 필터블록의 가변 2차 LPF는 -2.84dB@700kHz 특성이 요구되므로 고정 2차 베셀 필터도 동일한 컷오프 값으로 회로를 설계하였다. 시뮬레이션 결과는 그림 11과 같으며 그룹지연에 overshoot 현상이 나타나지 않고 패스밴드에서 일정한 그룹지연이 있는 것을 확인할 수 있다. 1MHz 보다 훨씬 작은 저주파에서는 일정한 303ns 지연이 있고 700kHz 주파수에서는 249.5ns 지연이 나타나는 것을 알 수 있다.

그림 12는 Miller 적분기 및 가변 증폭기로 구성되는 가변 1차 LPF 2개가 연속으로 구성되는 가변 2차 LPF 회로로써, 마찬가지로 PCM 비트스트림이 NRZ-L 1Mbps 일 경우에 -2.84dB@700kHz 특성이 요구되도록 실제 사용할 소자를 적용하여 회로를 설계하였다. 그룹지연에 대한 시뮬레이션 결과는 그림 13과 같으며 1MHz 보다 훨씬 작은 저주파 대역에서는 평탄하며 일정한 그룹지연 값인 294ns 가 나왔으며 700kHz 주파수에서는 212.6ns 지연값을 얻었다. 결론적으로 위의 두 가지 필터 종류의 그룹지연 특성을 회로 시뮬레이션으로 분석한 결과, 두

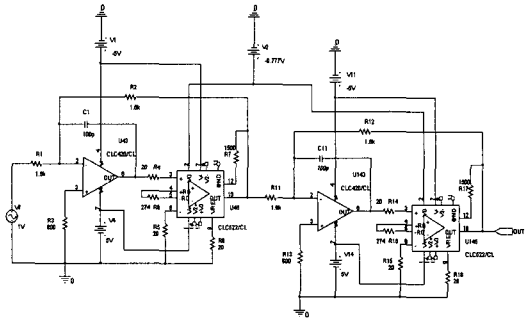


그림 12. 가변대역폭의 2차 베셀필터 회로(-2.84dB@700kHz)  
Figure 12. 2nd order bessel filter with tuneable cutoff frequency(-2.84dB@700kHz)

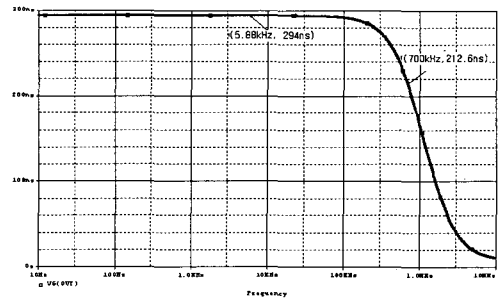


그림 13. 그림 12의 그룹지연 응답특성  
Figure 13. Group delay response of figure 12

표 4. 고정/가변 대역폭의 2차 필터의 그룹지연 비교  
Table 4. Group delay comparisons of 2nd order filters with constant/tuneable cutoff frequency

종류	저주파 대역 << 1MHz	@700kHz
고정대역폭 필터	303ns	249.5ns
가변대역폭 필터	294ns	212.6ns

표 5. 필터블록의 스테이지별 그룹지연  
Table 5. Group delay of three stages for filter block

FIR 필터	DAC	가변 2차 LPF
$T \times (\text{Length}(h)-1)/2$	$T/2$	Constant group delay in passband
$T \times \text{Length}(h)/2 = 437.5\text{ns}$		294ns
731.5ns		
Bit rate = 1MHz		
$T = \text{Sampling period} = 1/(8\text{xbit rate})$		
$\text{Length}(h) = \text{FIR 필터의 임펄스 응답 계수 길이} = 7$		

경우 모두 수 MHz 이상의 고주파를 제외한 관심 주파수 대역에서는 컷오프 주파수 근처에서 overshoot 현상이 없이 비슷한 트렌드의 그룹지연 특성 파형을 갖고 있는 것을 확인할 수 있었다. 표 4는 고정 대역폭을 갖는 2차 베셀 필터의 그룹지연과 가



변 2차 LPF의 그룹지연을 관심주파수에 비교하였다.

### III. 결론

본 논문은 PCM/FM 전송시스템에서 PCM 비트 레이트가 변하더라도 하드웨어 수정없이 구현할 수 있는 가변 대역폭 특성의 pre-modulation 필터에 대한 설계 및 분석을 수행하였다. 이러한 특성의 필터를 구현하기 위해서 FIR 필터, DAC 및 가변 2차 LPF로 구성되는 기능 블록으로 나누었으며 각각의 스테이지별 요구조건을 설정하여 상세 설계를 하였고 이를 바탕으로 주파수 응답 분석을 수행하였다. 먼저, 진폭 주파수 응답 결과로부터 최종 아날로그 7차 베셀 필터의 주파수 응답이 되도록 필터블록의 스테이지별 주파수 감쇄량을 할당하여 설계하였고 FIR 필터 출력 이산신호에 대한 보간 프로시저에 대한 타당성 검토도 예측하였다. 또한 선형위상 특성을 검증하기 위해서 각 스테이지별 그룹지연을 구했으며 특히, 가변 2차 LPF에 대해서는 실제 적용할 소자를 이용하여 시뮬레이션을 수행하여 선형 위상 특성을 확인하였다.

향후 본 논문에서 설계하고 주파수 응답 분석을 수행한 필터블록의 결과를 바탕으로 로켓 탑재용 영상압축기의 RF 인터페이스 모듈을 구현할 예정이다. DAC부터 가변 2차 LPF까지는 아날로그 부이므로 시뮬레이션으로 설정한 주파수 응답이 실제 구현된 회로에서도 유효한지를 성능시험을 통해서 확인해야 하고, 필요에 따라서 교정(calibration) 작업을 수행하여 보다 정확한 주파수 응답 특성을 갖는 pre-modulation 필터를 구현하여야 한다. 또한 로켓의 비행환경에도 적용할 수 있는지에 대한 환경시험인 정현 및 랜덤 진동, 충격시험이나 온도시험 등을 수행하여 정상적으로 영상시스템이 동작하는지 지상에서 검증 작업을 거칠 예정이다.

### 참고 문헌

[1] 이상래, 이재득, 나성웅, "DSP 프로세서를 이용한 비행체 탑재용 리모터 헤더 칼라 영상카메라 구현", *한국통신학회 하계종합학술대회 논문집*, Vol.31, June 2005.  
 [2] IRIG standard 106-01, *Telemetry Standards*, Feb. 2001  
 [3] RCC document 119-88, *Telemetry Applications Handbook*, Feb. 1988

[4] 이상래, 이재득, "RS485 Star 구조의 비행체 탑재용 데이터 수집시스템 구현 및 성능시험", *한국항공우주학회지*, 제32권 제7호, pp. 83-90, Sep. 2004.  
 [5] Alan V. Oppenheim and Ronald W. Schaffer, *Discrete-Time Signal Processing*, 2nd edition, Prentice-Hall, Inc., pp. 140-511, 1999.  
 [6] National Semiconductor, *Application OA-23*, Jan. 1994.  
 [7] Arthur B. Williams and Fred J. Taylor, *Electronic Filter Design Handbook*, 2nd edition, McGraw-Hill publishing company, 1988.  
 [8] Vinay K. Ingle and John G. Proakis, *Digital Signal Processing using MATLAB*, Brooks/Cole Publishing company, pp. 224-293, 2000.  
 [9] C. Bond, *Bessel Filters Polynomials, Poles and Circuit Elements*, 2003.  
 [10] CCSDS 101.0-B-5, *Telemetry Channel Coding*, June 2001.

이 상 래 (Sang-Rae Lee)

정회원



1993년 2월 경북대학교 전자공학과 학사  
 1995년 2월 경북대학교 전자공학과 석사  
 1995년 6월~2000년 10월 국방과학연구소 연구원  
 2001년 1월~현재 한국항공우주

연구원 선임연구원

<관심분야> Avionics 시스템, 영상처리, 영상통신

나 성 웅 (Sung-Woong Ra)

정회원



1976년 2월 서울대학교 전기공학과 학사  
 1978년 2월 한국과학기술원 전기 및 전자공학과 석사  
 1992년 8월 한국과학기술원 전기 및 전자공학과 박사  
 1980년 7월~현재 충남대학교 공

과대학 전자공학과 교수

<관심분야> 영상처리, 영상코딩, MPEG-IV, 화상회의 시스템