

광중합형 레진의 3점 굴곡 강도와 이축 굴곡 강도 측정 방법에 대한 상대적 신뢰도의 비교

서덕규 · 노병덕*

연세대학교 치과대학 치과보존학교실

ABSTRACT

THE COMPARISON OF RELATIVE RELIABILITY ON BIAxIAL AND THREE POINT FLEXURAL STRENGTH TESTING METHODS OF LIGHT CURING COMPOSITE RESIN

Deog-Gyu Seo, Byoung-Duck Roh*

Department of Conservative Dentistry, College of Dentistry, Yonsei University

The possibility of applying a bi-axial flexure strength test on composite resin was examined using three point and bi-axial flexure strength tests to measure the strength of the light-cured resin and to compare the relative reliability using the Weibull modulus.

The materials used in this study were light-curing restorative materials, MICRONEW™, RENEW® (Bisco, Schaumburg, USA). The bi-axial flexure strength measurements used the piston-on-3-ball test according to the regulations of the International Organization for Standardization (ISO) 6872 and were divided into 6 groups, where the radius of the specimens were 12 mm (radius connecting the 3-balls: 3.75 mm), 16 mm (radius connecting the 3-balls: 5 mm), and the thickness were 0.5 mm, 1 mm, 2 mm for each radius.

The bi-axial flexure strength of the MICRONEW™ and RENEW® were higher than the three point flexure strength and the Weibull modulus value were also higher in all of the bi-axial flexure strength groups, indicating that the bi-axial strength test is relatively less affected by experimental error.

In addition, the 2 mm thick specimens had the highest Weibull modulus values in the bi-axial flexure strength test, and the MICRONEW™ group showed no significant statistical difference ($p > 0.05$). Besides the 2 mm MICRONEW™ group, each group showed significant statistical differences ($p < 0.05$) according to the thickness of the specimen and the radius connecting the 3-balls.

The results indicate that for the 2 mm group, the bi-axial flexure strength test is a more reliable testing method than the three point flexure strength test. (J Kor Acad Cons Dent 31(1):58-65, 2006)

Key words: Biaxial flexure strength, Three point flexure strength, Weibull modulus, Composite resin

- Received 2005.8.9., revised 2005.10.30., accepted 2005.12.28. -

* Corresponding Author: Byoung-Duck Roh

Department of Conservative Dentistry,
College of Dentistry, Yonsei University
134 Shinchon-dong, Seodaemun-gu, Seoul, 120-752, Korea
Tel: 82-2-2228-3146 Fax: 82-2-313-7575
E-mail: operatys16@yumc.yonsei.ac.kr

I. 서 론

재료의 기계적 강도는 치과 수복의 임상적 성공을 위해서 중요한 요인 중의 하나라고 할 수 있다. 대부분의 환경에서 수복 재료는 압축, 인장, 전단 (shear) 등의 복합적인 응력을 받게 된다. 일반적으로 레진, 세라믹, 시멘트, 아말감 등

취성이 강한 재료는 압축 강도 보다 인장강도에 더 취약한 특성을 나타낸다. 따라서 인장 강도는 취성이 강한 재료 사용시 치과 수복의 실패 가능성 평가에 있어 상대적으로 보다 의미 있는 물리적 특성이라고 할 수 있다¹⁾.

취성이 높은 치과 재료의 인장 강도 측정을 위해서 간접 인장강도시험 (dimetral tensile test)이 그동안 사용 되어 왔다. 그러나 이 전통적인 방법은 정확하고 균일한 시편의 가공이 어려울 뿐더러 응력의 분산이 일정치 않아 복잡한 파괴 양상을 나타내는 단점이 있어 여러 연구가들이 문제점을 제기하였으나²⁾, 아직 치과 영역 특히 복합레진의 강도 시험에는 International Organization for Standardization (ISO) 4049, American National Standards Institute (ANSI)/American Dental Association (ADA) Specification No.27의 규정에 따라 3점 굴곡 강도 시험법을 사용하여 굴곡 강도를 측정하고 있다.

이 일축에서 진행되는 3점 굴곡 강도 시험은 취성 재료의 파괴가 시작되는, 시편의 아랫면에서 응력을 측정하는 것이다³⁾. 그러나 이 3점 굴곡 강도 측정은 상대적으로 큰 물체와 관련된 공학 재료를 위해 디자인 되었으며 다음의 두 가지 큰 단점이 보고되고 있다. 첫째, 시편을 준비할 때 야기되는 모서리 효과 (edge effect)가 측정되는 강도에 영향을 미치고 둘째, 표면 가공 또는 연마하는 동안 형성되는 결함들이 강도의 측정치에 영향을 강하게 주기 때문에 두 가지 (lateral 및 longitudinal)의 방향으로 시험하여 연마 찰흔 (striation)의 효과를 규명하여야 정확한 재료의 분석이 가능하다는 것이다⁴⁾. 또한 이러한 시편 제조 과정 이외에도 광중합형 치과 수복 레진 자체의 미세한 기포 (void)함입 등으로 인한 결함 부위에 응력이 집중되는 현상으로 인하여 원치 않는 부분에서 조기에 파괴가 시작될 수 있는 단점이 지적되어 왔다.

한편 세라믹 분야에서는 일축 강도 시험 보다는 이축 강도 시험의 우수성에 대해 많은 이론적 분석과 실험 결과들이 보고되어 왔다.

즉, 일축 강도 시험의 경우 인장 응력과 균열의 방향에 따라 강도가 영향을 받는 단점이 있으나⁵⁾ 이축 강도 시험은 방사 응력 (radial stress)과 접선 응력 (tangential stress)이 발생되어 균열 방향의 영향이 적어서 정확한 강

도를 측정할 수 있다. 또한 이축 강도 시험에서는 모서리 파괴 (edge failure)현상이 나타나지 않는다. 즉, 일축 강도 시험의 경우는 파괴에 직접적인 영향을 미치는 최대 인장 응력 부위에 모서리가 포함되어 이곳이 파괴원 (fracture origin)이 될 수 있으나, 디스크형 시편을 사용하는 이축 강도의 경우는 최대 인장 응력이 시편 중심부에 집중되어 모서리에서는 응력이 거의 발현되지 않는다. 아울러, 일축 강도보다는 이축 강도 시험 제조가 용이하다. 레진 시편의 경우, 일축 강도 시편은 2면 및 4모서리의 가공이 필요하지만, 이축 강도 시편은 원형 모서리의 가공으로 충분하다는 장점을 가지고 있다.

이축 굴곡 강도 시험은 시편 지지부와 하중 인가부의 형태에 따라 ball-on-ring⁶⁾, piston-on-3-ball⁷⁾, ring-on-ring⁸⁾, ring-on-ball⁹⁾, ring-on-spring¹⁰⁾, uniform-pressure-on-disk¹¹⁾, piston-on-ring¹²⁾, ball-on-3-ball¹³⁾등으로 구분되어 지는데 이중에서 piston-on-3-ball이 American Society of Testing Materials (ASTM)표준으로 정해져 있으며 치과용 세라믹의 규격 International Organization for Standardization (ISO) 6872에 규정되어 있다.

최근에 개발된 레진의 물성은 압축강도 및 인장강도에 있어 비약적인 발전을 이루어 왔다. 따라서 취성이 높은 재료에 사용할 수 있는 이축 굴곡 강도 시험의 복합레진에서의 적용 가능성에 대한 필요성이 제안되어 왔으며, 특히 광중합 복합레진에 있어 굴곡 강도 실험을 위한 시편 제작 과정에서 발생할 수 있는 오차에 의한 영향에 대한 연구는 매우 미미하였다. 이에 본 연구는 3점 굴곡 강도 시험과 이축 굴곡 강도 시험을 이용하여 치과용 광중합레진의 강도를 측정하고, 이의 Weibull modulus를 구해 상대적 신뢰도를 비교하여 치과용 광중합형 레진의 강도 시험에 이축 굴곡 강도 시험의 사용 가능성을 알아보려고 한다.

II. 실험재료 및 방법

1. 실험재료

실험에는 전치부, 구치부 광중합 복합 레진 두 가지를 사용하여 연구를 진행하였다 (Table 1).

Table 1. Light cured composite resin used in this study

	Manufacturer	Lot. No.	Use
MICRONEW™	Bisco, Schaumburg, U.S.A.	300008186	Anterior
RENEW®	Bisco, Schaumburg, U.S.A.	300009783	Posterior

2. 실험방법

가. 3점 굴곡 강도 측정

3점 굴곡 강도 측정은 ISO 4049, ANSI/ADA Specification No.27 에서 규정하고 있는 방법을 따랐다.

(1) 시편의 제작 및 굴곡 강도 측정 방법

(25 ± 2) mm × (2 ± 0.1) mm × (2 ± 0.1) mm의 검사 시편을 제작을 위한 금속 몰드를 사용하였다. 몰드에 레진을 condenser를 이용하여 균일하게 다져넣었으며 시편의 윗면과 아랫면에는 코팅비닐을 위치하였고 균일한 충전효과와 두께를 얻기 위해 두개의 유리판과 컴프레서를 이용하였다. 광중합 레진의 중합시간은 제조회사에서 추천하는 20초를 기준으로 광중합기 팁이 시편의 모든 면을 포함할 수 있게 이동하며, 윗면과 아랫면을 각각 20초씩 3회 광조사하였다. 광중합기는 Tip 직경 12 mm의 OPTILUX® (Demetron)를 사용하였으며 실험 전후의 광량 측정치는 600 mW/cm²였다. 각 재료당 20개의 시편을 제작하였으며 No. 320 grit abrasive paper를 사용하여 양 측면과 네 곳의 모서리를 연마하여 (37 ± 1)°C distilled water bath에 23시간 담가 놓은 후 너비와 두께를 측정하였다. 만능시험기 (Instron6022®, Instron Co., U.K.)를 사용하고 loading rate는 0.75 mm/min로 유지하였으며 시편 지지대 사이의 거리는 20 mm로 하였다.

(2) 굴곡 강도 계산 방법

3점 굴곡 강도 δ (MPa)는 다음과 같이 계산한다.

$$\delta = 3Fl/2bh^2 \tag{1.1}$$

F (N): 최대 하중

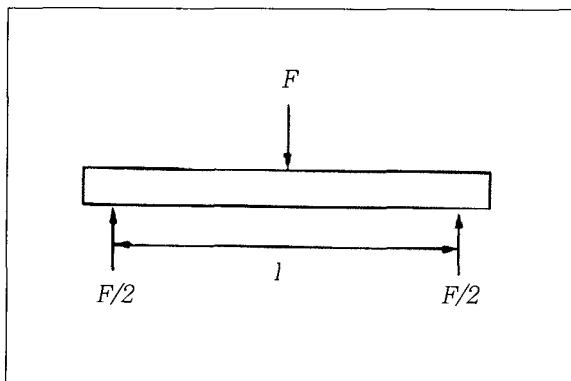


Figure 1. Schematic illustration of three point flexure test.

l (mm): 지지대 사이의 거리 (± 0.01 mm)

b (mm): 시편의 너비 (시험 직전에 측정)

h (mm): 시편의 두께 (시험 직전에 측정)

나. 이축 굴곡 강도 측정

이축 굴곡 강도 측정에는 ISO 6872 규정에 따라 piston-on-3-ball test를 사용하였다.

(1) 시편의 제작 및 굴곡 강도 측정 방법

검사 시편은 직경이 각각 12 mm (지지원의 반지름 3.75 mm), 16 mm (지지원의 반지름 5 mm), 두께가 각각 0.5 mm, 1 mm, 2 mm인 여섯 개의 균으로 나누어 제작하였으며 각 균당 시편을 20개씩 제작하였다.

광중합에 있어서, 직경 16 mm 시편은 1 cm 떨어뜨려 빛이 시편의 모든 면을 포함할 수 있도록 하였으며 200 mW (Cololux light meter®, Coltene/Whaledent inc, U.S.A.)로 감소한 density에 대해 동일한 광량을 유지키 위해 시간을 60초씩 윗면과 아랫면을 광조사하였고, 직경 12 mm 시편은 Tip을 직접 대고 20초씩 윗면과 아랫면을 각각 600 mW/cm² 광량으로 광조사하였다. 이후 No. 320 grit abrasive paper를 사용하여 원형의 모서리만을 연마하였다. 시편을 준비하는 다른 과정은 3점 굴곡 강도 시험과 동일한 방법을 사용하였다.

시편을 지지하는 3-ball의 직경은 3.2 mm이었으며 각각의 ball사이 각도가 120°가 되도록 위치시켰다. 12 mm시편의 경우는 시편을 지지하는 3-ball이 중심으로부터 거리가

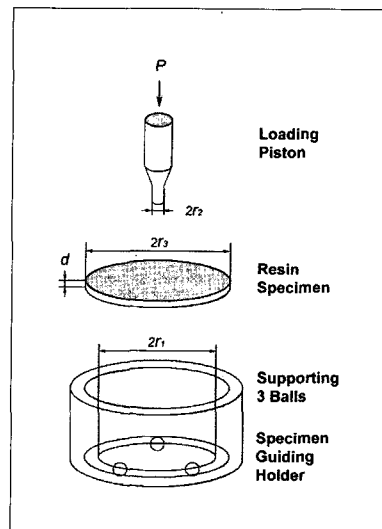


Figure 2. Schematic illustration of piston-on-three-ball bi-axial flexure test.

3.75 mm, 16 mm 시편의 경우는 시편을 지지하는 3-ball이 중심으로부터 거리가 5.00 mm가 되도록 제작된 3-ball mold를 사용하였다. 하중봉은 끝부분의 직경이 1.5 mm인 것을 사용하였다.

(2) 굴곡 강도 계산 방법

이축 굴곡 강도 δ (MPa)는 다음과 같이 계산한다.

$$\delta = -0.2387P(X-Y)/d^2 \quad (2.1)$$

δ (MPa): 최대 중심 인장 강도

P (N): 파괴를 야기하는 총 중량

$$X = (1 + \nu)\ln(r_2/r_3)^2 + [(1 - \nu)/2](r_2/r_3)^2 \quad (2.2)$$

$$Y = (1 + \nu)[1 + \ln(r_1/r_3)^2] + (1 - \nu)(r_1/r_3)^2 \quad (2.3)$$

ν , 포아송 비 (0.24)

r_1 (mm), 지지원의 반지름 (3.75 또는 5)

r_2 (mm), 하중봉의 반지름 (0.75)

r_3 (mm), 시편의 반지름 (6 또는 8)

d (mm), 시편의 두께 (0.5 또는 1 또는 2)

다. Weibull modulus (m)의 계산 방법

3점 굴곡 강도와 이축 굴곡 강도 사이에 상관 관계를 알아보기 위하여 Weibull modulus를 사용하였다.

Weibull(1939)은 재료의 파괴확률과 강도와의 관계를 다음과 같이 유도하였다. 부피가 V인 어떤 시편에서 그 파괴 확률 P_t , 생존 확률 P_s , 단위 부피의 파괴확률 P_t^0 및 단위 부피의 생존확률 P_s^0 의 관계는 다음과 같다.

$$P_t = 1 - P_s = 1 - (P_s^0)^V = 1 - (1 - P_t^0)^V \quad (3.1)$$

여기서 $\lim_{n \rightarrow \infty} [1 - (x/n)^n] = \exp(-x)$

이기 때문에 다음과 같은 식을 얻을 수 있다.

$$P_t = 1 - \exp(-VP_t^0) \quad (3.2)$$

Weibull은 이 단위부피의 파괴확률 P_t^0 가 응력 δ 에만 의존하며 0에서부터 1까지 증가하는 어떤 함수라고 가정하고, 다음의 반실험적 (semi-empirical)분포식을 내놓았다.

$$P_t^0 = f(\delta) = \{(\delta - \delta_u) / \delta_0\}^m \quad (3.3)$$

식 (3.3)을 식 (3.2)에 대입하고 전 부피에 대한 적분식으로 바꾸면, 다음과 같이 Weibull의 일반식이 얻어진다.

$$P_t = 1 - \exp\{- \int [(\delta - \delta_u) / \delta_0]^m dV\} \quad (3.4)$$

여기서 m은 강도분포의 좁고 넓음을 나타낼 수 있는 Weibull modulus로서 응력에 따르는 파괴확률 분포곡선의 형태를 결정해 주는 수치이다.

파괴확률 P_t 는 N개의 시편을 파괴하여 파괴강도가 낮은 시편에서 높은 시편으로 1부터 N까지 차례대로 번호를 붙여서 결정한다. 즉, 어떤 응력 δ 에서 파괴된 n번째 시편의 파괴확률은 다음 식과 같다.

$$P_t = n / N + 1 \quad (3.5)$$

이렇게 구해진 m값은 어떤 재료에서 내부 결함들의 정도와 신뢰도의 낮고 높음을 나타내는 척도가 된다.

라. 통계 분석

이축 굴곡 강도에서 시편의 지름과 두께에 따른 각 구간간의 상관 관계를 알아보기 위하여 통계 처리를 시행하였다.

지지원의 반지름이 일정할 때 시편 두께에 따른 세 구간간의 유의 차이를 검정하기 위하여 oneway analysis of variance (ANOVA)를 시행하고 Duncan grouping을 통해 분석하였으며, 일정한 시편 두께에 대한 지지원의 반지름의 영향을 비교하기 위하여 t-Test를 시행하였다.

III. 결 과

1. Micronew™의 강도 및 Weibull modulus 분석

전치부용 광중합형 레진인 Micronew™를 사용하여 3점 굴곡 강도와 이축 굴곡 강도를 측정하였으며 이 둘의 비교를 위하여 Weibull modulus를 구하였다 (Table 2). 모든 군의 이축 강도가 3점 굴곡 강도보다 높으며, 특히 시편 두께 2 mm군에서 가장 높은 m값을 나타내고 있다 (Figure 3 - 4).

또한 이축 굴곡 강도에서 지지원의 반지름이 일정할 때 두께에 따른 3구간의 유의 차이를 비교하기 위하여 굴곡 강도에 대한 oneway ANOVA를 시행하고 Duncan grouping을 통하여 분석하여 table 2에 함께 나타내었다.

지지원의 반지름에 따른 두께의 영향을 oneway ANOVA 시행 결과, 3.75 mm의 지지원을 갖는 시편의 경우 1 mm와 2 mm 시편 두께 구간에 통계학적 유의 차이를 보이고 있으나 ($p < 0.05$) 다른 군 간에는 통계학적 유의차이를 보이지 않았다 ($p > 0.05$). 5 mm의 지지원의 시편에 있어서는 0.5 mm 군이 통계학적 유의 차이를 보이고 있으나 다른 군 사이에는 차이를 보이지 않고 있다 ($p > 0.05$).

또한 일정한 시편 두께에 대한 지지원의 반지름의 영향을 t-검정으로 알아본 결과, 두께 2 mm군을 제외하고는 통계학적 유의 차이가 있었다 ($p < 0.05$).

2. Renew®의 강도 및 Weibull modulus 분석

구치부용 광중합형 레진인 Renew®를 사용하여 3점 굴곡 강도와 이축 굴곡 강도를 측정하였으며 이 둘의 비교를 위하여 Weibull modulus를 구하였다 (Table 3). 모든 군의 이축 강도가 3점 굴곡 강도보다 높으며, Micronew™에서의 결과와 같이 시편 두께 2 mm군에서 가장 높은 m값을 나타내고 있다 (Figure 5 - 6).

Table 2. Mean flexure strength and Weibull modulus of three point flexure test and biaxial flexure test

Test method	radius of supporting circle / thickness of sample (mm)	Mean strength (Mpa)	Duncan grouping	Weibull modulus
Three point flexure test		87.86 ± 16.64		5.38 ± 0.39
Bi-axial flexure test	3.75 / 0.5	126.77 ± 16.97	ab *	7.83 ± 0.62
	3.75 / 1	119.50 ± 17.06	b *	6.92 ± 0.82
	3.75 / 2	133.44 ± 12.00	a	11.44 ± 0.55
	5 / 0.5	112.37 ± 14.70	c *	8.04 ± 0.42
	5 / 1	132.49 ± 19.22	d *	7.11 ± 0.91
	5 / 2	134.07 ± 10.55	d	13.48 ± 0.51

If the alphabet is different, significant difference at $\alpha = 0.05$ (between the thickness on the same diameter).

* indicates significant difference at $\alpha = 0.05$ (between the diameter on the same thickness).

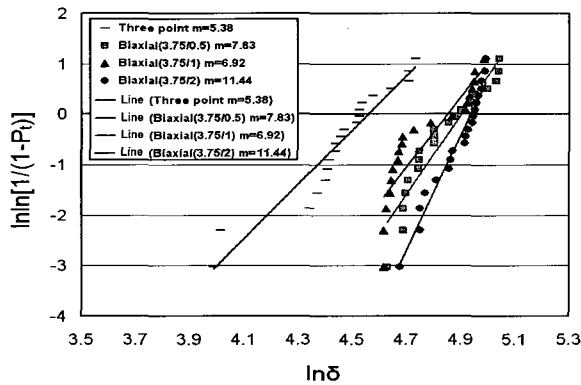


Figure 3. Weibull modulus graph according to specimen thickness on 3.75 mm supporting ball radius (MICRO-NEW™, Bisco, Schaumburg, U.S.A.).

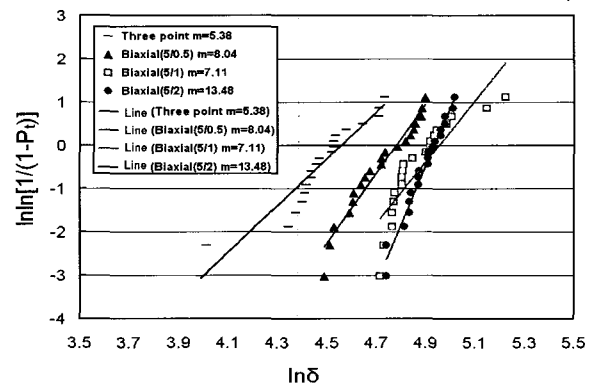


Figure 4. Weibull modulus graph according to specimen thickness on 5 mm supporting ball radius (MICRO-NEW™, Bisco, Schaumburg, U.S.A.).

Table 3. Mean flexure strength and Weibull modulus of three point flexure test and biaxial flexure test

Test method	radius of supporting circle / thickness of sample (mm)	Mean strength (Mpa)	Duncan grouping	Weibull modulus
Three point flexure test		119.22 ± 17.33		7.12 ± 0.32
Bi-axial flexure test	3.75 / 0.5	167.44 ± 19.07	a *	9.35 ± 0.43
	3.75 / 1	145.97 ± 14.11	b *	10.64 ± 0.59
	3.75 / 2	167.23 ± 14.73	a *	11.04 ± 1.42
	5 / 0.5	182.39 ± 21.75	c *	8.75 ± 0.44
	5 / 1	168.05 ± 17.87	d *	9.72 ± 0.59
	5 / 2	157.34 ± 11.11	d *	14.50 ± 1.33

If the alphabet is different, significant difference at $\alpha = 0.05$ (between the thickness on the same diameter).

* indicates significant difference at $\alpha = 0.05$ (between the diameter on the same thickness).

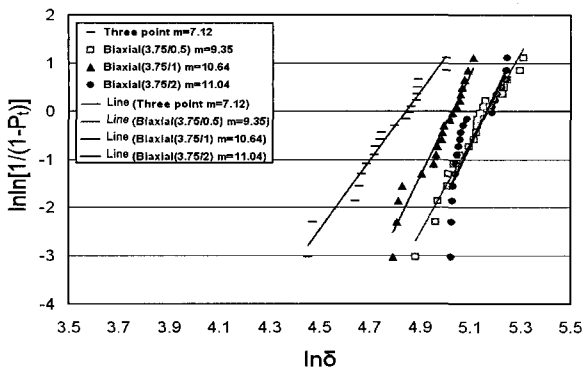


Figure 5. Weibull modulus graph according to specimen thickness on 3.75 mm supporting ball radius (RENEW®, Bisco, Schaumburg, U.S.A.).

지지원의 반지름에 따른 두께의 영향을 oneway ANOVA 시행 결과, 3.75 mm의 지지원을 같은 시편의 경우 1 mm 시편 두께 군에서 통계학적 유의 차이를 보이고 있으나 ($p < 0.05$) 다른 군 간에는 통계학적 유의차이를 보이지 않는다 ($p > 0.05$). 5 mm의 지지원의 시편에 있어서는 0.5 mm군이 통계학적 유의 차이를 보이고 있으나 다른 군 사이에는 차이를 보이지 않고 있다 ($p > 0.05$).

또한 두께가 일정한 경우, 지지원의 반지름에 따른 t검정 결과 두께 모든 군에서 통계학적 유의 차이가 있었다 ($p < 0.05$).

IV. 총괄 및 고찰

취성이 매우 높고 시편 제작에 따른 결함의 영향을 많이 받는 세라믹 분야에 있어서는 재료의 보다 정확한 물성의 측정을 위한 방법으로 이축 강도 시험을 이용한 굴곡 강도의 측정이 많이 사용되어왔다¹⁴⁻¹⁷. 이축 굴곡 강도에 대한 이론적 분석과 유한 요소법을 이용한 시뮬레이션, 그리고 지금까지 축적된 여러 연구에 있어서 3점 굴곡 강도에 비해 이축 굴곡 강도가 우수한 결과를 보임이 입증되었다^{5,13}. 이와 같은 이론적 실험적 연구를 바탕으로 현재 세라믹 분야에서는 굴곡 강도 실험에 있어 기존의 3점 굴곡 강도와 함께 이축 굴곡 강도 시험 (piston-on 3-ball method)이 ISO규격으로 함께 사용되고 있으며, 최근에는 주로 이축 굴곡 강도 시험이 주를 이루고 있다.

한편, 치과용 레진에 대해서는 간접 인장강도시험, 4점 굴곡, 3점 굴곡 시험에 대한 연구는 있었으나^{2,18}, 최근의 레진 물성의 발전으로 인하여 취성이 높은 재료에 사용하는 이축 강도 측정법이 3점 굴곡강도 시험보다 이론적으로 보다 유리할 것으로 판단되어 이에 대한 실험적 검증이 요구되고 있다. 지금까지의 레진의 이축 굴곡 강도 연구 결과는, 인산

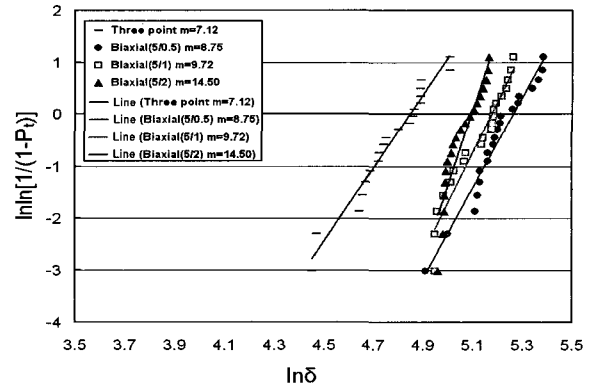


Figure 6. Weibull modulus graph according to specimen thickness on 5 mm supporting ball radius (RENEW®, Bisco, Schaumburg, U.S.A.).

아연시멘트나 세라믹과 달리 치과용 광중합형 레진이 과거의 일축 굴곡 강도 시험법과 유의한 차이를 보이지 않는다고 하였으나 이는 취성이 매우 낮은 레진을 대상으로한 실험이었다^{1,19}.

일축 강도 시험과 이축 강도 시험에 대한 결과의 상관성을 밝히는 데에는 Weibull modulus가 유용하게 사용되어왔다⁴. 이것은 어떤 물체의 강도는 작은 부피 요소들의 각 생존 확률을 곱한 것에 연관된다는 것이며, 이는 강도가 가장 약한 고리의 강도에 의해 결정되는 체인의 강도와 유사하다고 할 수 있다. 일단 체인이 부서지면 그 다음으로 약한 고리가 나머지 부분의 강도를 결정하며, 이것이 반복된다. Weibull 방법은 요소의 생존을 응력 함수의 간단한 멱급수로 가정하며, 이는 전체 물체 부피에 대해 적분된다. Weibull modulus는 강도 분포의 폭을 나타내는 것으로, Weibull modulus가 크다면 어떤 재료가 비교적 균일한 결함의 크기, 분포 및 모양을 가지고 있어서 강도의 편차가 작고 신뢰도가 상당히 높다는 것을 의미한다.

본 실험에서 Microfill™과 Renew® 두 종류 레진에 있어 모든 이축 굴곡 강도 시험이 3점 굴곡 강도 시험에 비해 높은 Weibull modulus를 나타내었다 (Table 2 - 3). Weibull modulus는 파괴 확률과 굴곡 강도에 따른 Weibull curve의 기울기로 표현될 수 있는데 Microfill™과 Renew® 모두에 있어 시편의 두께 2 mm에서 가장 높은 m값을 보이고 있다 (Figure 3 - 6). 이는 시편 제작의 가공과 파괴 실험에 있어 이축 굴곡 강도가 3점 굴곡 강도 시험법에 비해 오차가 적다는 것을 의미한다. 이번 실험 조건에서는 시편 두께 2 mm군이 상대적으로 실험 방법의 신뢰도가 우수하다고 할 수 있다. 0.5 mm와 1 mm 군에서는 상대적으로 낮은 Weibull modulus를 보였는데 이는 시편 제작시 두께가 너무 얇아 균일한 시편의 제작이 어려워 제작시의 결함이 많이 반영된 것으로 생각된다.

치과용 광중합형 레진의 이축 굴곡 강도 시험에 대한 기존의 연구가 거의 이루어지지 않았기에 다양화한 시편 두께와 지름에 따른 굴곡 강도의 평균의 동질성을 검정하기 위하여 oneway ANOVA, t-Test 및 Duncan grouping 등을 이용하였다.

이축 굴곡 강도 시험군에서 시편의 두께에 따른 oneway ANOVA를 통한 검정시 각 군간의 통계적 유의차이가 있는 군과 없는 군이 상존했다. 또한 지지원의 반지름, 즉 시편의 지름에 따른 t-검정 결과 Microfill™의 두께 2 mm군을 제외하고 모든 군에서 통계학적으로 유의한 차이를 보였다 ($p < 0.05$). 시편의 두께와 지지원의 반지름에 따른 이러한 결과는 각 요소들이 통계학적으로 유의하게 굴곡 강도에 영향을 준다는 것을 의미한다. 세라믹의 이축 굴곡 강도 시험에 있어서는 시편의 두께와 loading rate의 그래프가 ASTM기준으로 있으며, 이를 통해 두께에 따라 loading rate를 조정함으로써 시편의 두께와 관계없이 굴곡 강도의 일정한 값을 얻는다. 이번의 실험은 시편의 두께와 지지원의 반지름 두가지 요소를 변화시켜 관찰하였으나, 그 실험 결과가 세라믹과 같은 일정한 상관관계를 보이지는 않았다. 이러한 요소에 대한 일정한 상관관계의 유무나 상관성의 증명을 위해서는 보다 많은 연구를 통한 데이터가 필요할 것이다. 그리고 이번 실험에서는 포함하지 않았으나 시편에 대한 diamond 압입점 형성을 통해 실험적 오차 요인을 줄여서 얻어진, 보다 높은 Weibull modulus값의 비교를 통해 다른 요인들에 대한 영향 여부를 알아볼 수 있을 것으로 기대된다. 향후 이러한 요소와 함께 취성이 다른 여러 종류의 레진과 loading rate를 달리하고, 유한 요소 분석법과 같은 시뮬레이션 등을 통한 다양한 결과의 비교는 최적화된 실험 조건을 이끌어 내는 데에 의미있을 것으로 사료된다.

이번 실험을 종합해 볼때, 이축 굴곡 강도 실험군 내에서 굴곡 강도의 통계적 유의차이를 보이며 그중 지지원의 반지름 5 mm, 시편 지름 16 mm, 두께 2 mm 군에서 Microfill™과 Renew® 모두에서 가장 높은 Weibull modulus를 나타내고 있으므로 이 디자인이 실험된 것 중에서 가장 우수하다고 할 수 있겠다.

V. 결 론

1. 이축 굴곡 강도가 3점 굴곡 강도보다 높은 평균값을 나타냈다.
2. 이축 굴곡 강도 시험군 중, Micronew™의 두께 2 mm군을 제외한 모든 군에서 시편의 두께와 지지원의 반지름에 따른 굴곡 강도의 통계학적 유의차이가 있었다 ($p < 0.05$).
3. 이축 굴곡 강도의 모든 군이 3점 굴곡 강도보다 높은 Weibull modulus 값을 보였다.

4. 이축 굴곡 강도 시험에서 시편의 두께가 2 mm일때 가장 높은 Weibull modulus를 나타내었다.

위의 결과로 미루어 볼 때 2 mm군에서 이축 굴곡 강도는 기존의 3점 굴곡 강도 시험보다 우수한 것으로 추천할 수 있는 방법이다.

참고문헌

1. Aunsavice KJ, Hojjatie B. Stress distribution in metal ceramic crowns with a facial porcelain margin. *J Dent Res* 66:1493-1498, 1987.
2. Zidan O, Asmussen E etc. Tensile strength of restorative resins. *J Dent Res* 88:285-298, 1980.
3. Bryant RW, Mahler DB. Modulus of elasticity in bending of composites and amalgams. *J Prosthet Dent* 56:243-248, 1986.
4. Radford KC, Lange FF. Loading factors for the biaxial flexure test. *J Am Ceram Soc* 61(5-6):211-213, 1978.
5. 한봉석. Al₂O₃ 세라믹스의 열충격 파괴 거동과 열응력 해석, 연세대학교 대학원 박사학위논문 1997.
6. Mckinney KR, Herbert CM. Effect of surface finish on structural ceramic failure. *J Am Ceram Soc* 53:513-516, 1970.
7. Kirstein AF, Woolley RM. Symmetrical bending of thin circular elastic plates of equally spaced point supports. *J Res Natl Burstds* 71(C):1-10, 1967.
8. Kao R, Perrone N, Capps W. Large-deflection solution of the coaxial-ring-circular-glass-plate flexure problem. *J Am Ceram Soc* 54:566-571, 1971.
9. Shetty DK, Roesinfield AR, Duckworth WH, Held PR. A Biaxial-flexure test for evaluating ceramic strength. *J Am Ceram Soc* 66:36-42, 1983.
10. Marshall DB. An improved biaxial flexure test of ceramics. *Am Ceram Soc Bull* 59:551-553, 1980.
11. Lamon J. Statistical approaches to failure for ceramic reliability assessment. *J Am Ceram Soc* 71:106-112, 1988.
12. Wilshaw TR. Measurement of tensile strength of ceramics. *J Am Ceram Soc* 51:111-117, 1968.
13. 박성운. Ball-on-3-ball 시험에 의한 알루미늄의 이축 파괴 거동 및 피로 수명 예측 시뮬레이션, 연세대학교 대학원 박사학위논문 2000.
14. Shetty DK, Roesinfield AR, Macguire P, Bansal GK, Duckworth WH. Biaxial flexure tests for ceramics. *Am Ceram Soc Bull* 59(12):1193-1197, 1980.
15. Shetty DK, Roesinfield AR, Bansal GK, Duckworth WH. Biaxial fracture stuies of a glass-ceramic. *J Am Ceram Soc* 64(1):1-4, 1981.
16. Williams and Lewis RM, Swank R. Use of Weibull statics to correlate MOR, Ball-on-ring, and rotational fast fracture tests. *J Am Ceram Soc* 66(11):756-768, 1983.
17. Ham-Su R, Wilkinson DS. Strength of tape cast and laminated ceramics. *J Am Ceram Soc* 78(6):1580-1584, 1995.
18. Chiang MYM, Tesk JA. Differences: Hertz vs finite element calculation for diametral tensile strength. *J Dent Res* 68:341-348, 1989.
19. Ban S, Anusavice KJ. Influence of test method on failure stress of brittle dental materials. *J Dent Res* 69(12):1791-1799, 1990.

국문초록

광중합형 레진의 3점 굴곡 강도와 이축 굴곡 강도 측정 방법에 대한 상대적 신뢰도의 비교

서덕규 · 노병덕*

연세대학교 치과대학 치과보존학교실

이번 실험의 목적은 이축 굴곡 강도 시험의 복합레진에서의 적용가능성을 위해 기존의 3점 굴곡 강도 시험과 이축 굴곡 강도 시험을 이용하여 치과용 광중합형 레진의 강도를 측정하고, 이를 Weibull modulus를 이용하여 상대적 신뢰도를 비교하는 것이다.

이번 실험에 사용된 재료는 MICRONEW™, RENEW® (Bisco, Schaumburg, USA)의 두 가지 광중합형 수복 재료이다. 이축 굴곡 강도 측정에는 International Organization for Standardization (ISO) 6872 규정에 따라 piston-on-3-ball test를 사용하였으며 검사 시편은 직경이 각각 12 mm (지지원의 반지름 3.75 mm), 16 mm (지지원의 반지름 5 mm), 두께가 각각 0.5 mm, 1 mm, 2 mm인 여섯 개의 군으로 나누어 제작하였으며 각 군당 시편을 20개씩 제작하였다.

MICRONEW™와 RENEW®의 실험 결과, 이축 굴곡 강도가 3점 굴곡 강도보다 높은 평균값을 나타내었고 이축 굴곡 강도의 모든 군이 3점 굴곡 강도보다 높은 Weibull modulus 값을 보여, 이축 굴곡 강도 시험이 상대적으로 실험적 오차의 영향을 적게 받는 방법으로 신뢰할 수 있었다.

또한 이축 굴곡 강도 시험에서 시편의 두께가 2 mm일 때 가장 높은 Weibull modulus를 나타내었으며 이축 굴곡 강도 시험군 중, MICRONEW™의 두께 2 mm군에서는 지지원의 반지름에 따른 굴곡 강도의 통계학적 유의차이가 없었고 ($p > 0.05$), 이를 제외한 모든 군에서 시편의 두께와 지지원의 반지름에 따른 굴곡 강도의 통계학적 유의차이가 있었다 ($p < 0.05$).

위의 결과로 미루어 볼 때 두께 2 mm군에서 이축 굴곡 강도는 기존의 3점 굴곡 강도 시험보다 우수한 것으로 추천할 수 있는 방법이다.

주요어: 이축 굴곡 강도, 3점 굴곡 강도, Weibull modulus, 광중합형 레진