

## 25kV 전기철도 고조파 보상을 위한 고전력 능동 전력필터 시스템에 관한 연구

### The High Power Active Filter System for Harmonic Compensation of 25kV Electric Railway

이유경<sup>†</sup> · 김재철\* · 노성찬\*\*

Yoo-Kyung Lee · Jae-Chul Kim · Sung-Chan Rho

#### Abstract

At present, harmonic currents cause serious problems in power conversion system using the semiconductor switching device. Also some of the conversion system provokes harmonic currents against to the main power supply system and causes hindrances for the system. Main power impedance of the traditional LC passive filter method, influences on the filter characteristics and amplifies the harmonics when resonance phenomenon is occurred. And the traditional existing 2 level inverter systems show the limit in capacity of voltage and current in case of occurring sudden load change. So, to solve this problem active filter which uses cascaded H-bridge multi level inverter has been designed and ex-filter system circuits were totally investigated. With multi level active filtering system not only the size of filter but also the size of filter for transformer can be reduced by half and so as to the weight, while the capacity of inverter can be double sized and wave forms can be compensated exactly and precisely. Also by the benefit of the increase in rating capacity, the various currents owing to the load fluctuation can be dealt more steadily. In order to simulate the wave form of harmonics based on the measured data on the AC 25kV high speed Domestic Commercial railway, it was simulated with PSCAD/EMTDC and PSIM. Based on the results of this demonstration, the power supply system and inverter system would be more stable and also promoting its efficiency.

**Keywords** : Active Filter(능동필터), H Bridge Cascaded(제어방식), Carry PWM(위상제어방식)

#### 1. 서론

전기 철도의 발전을 위해 많은 전력변환기의 사용이 증대되면서 전력변환기의 고조파 문제는 다른 기기의 사용에 많은 제약을 초래할 뿐만 아니라 전력품질에 악영향을 미친다.

전력변환기의 발전으로 PWM 방식의 전력변환기가 사용되고 PFC 시스템을 사용하는 기기의 증가로 기존의 SCR방식의 전력변환기를 사용하는 경우에 비하여 전력의 품질은 향상되었다고는 하나 철도부하는 이동하는 가변부하로 잦은 역행과 회생이 한 계통내에서 빈번하게 발생함으로 고조파의 발생을 피할 수 없다.

따라서 고조파를 제거하고 전력 품질을 향상시키기 위하여 필터 시스템에 대한 연구가 활발히 진행중이다. 특히 능동필터는 전원에 포함되어 있는 고조파 성분을 파악하여 이와 같은 크기의 반대 위상을 고조파를 계통에 실어 줌으로 계통내에 포함된 고조파를 제거하는 원리로 최근에 가장 활발히 사용되고 있다.

능동필터는 부하에 병렬로 연결되어 전류원과 같이 작용하는 형태와 부하에 직렬로 연결되어 전압원과 같이 작용하는 형태, 이를 복합한 하이브리드 형태로 나눌 수 있다. 하이브리드 타입이 가장 구현하기 복잡하나 당 시스템에 가장 효과적으로 적용함을 입증하였다. 본 논문에서는 현재 한국에서 사용되고 있는 전기철도 계통을 분석하여 고조파 성분을 파악하고 이를 효율적으로 제거하기 위한 방안으로 멀티레벨 H-Bridge cascade 인버터를 이용한 하이브리드형태의 능동필터를 제안하고 이를 시뮬레이션을 통하여 검증하였다.

<sup>†</sup> 책임저자 : 회원, 한국철도공사, 전기기술단  
E-mail : yklee5588@hanmail.net  
TEL : (042)609-3445 FAX : (042)609-4900

\* 회원, 숭실대학교, 전기공학과  
\*\* 회원, 한국철도대학, 전기제어과

## 2. 필터설계

### 2.1 전기철도 급전 시스템의 등가모델과 고조파

전기철도 시스템의 고조파를 분석하고, 이를 경감시킬 수 있도록 필터를 설계하기 위해 상용노선의 등가변환을 통하여 계통 모델링을 수행하였다. 급전시스템의 대표적인 요소인 전원단 scott 변압기, AT변압기, 선로 등을 모델링 하였으며 다음의 파라미터를 이용하였다. 정밀도 향상을 위해서 파라미터 값들은 현장에서 측정된값을 사용하였다.

행하였다. 급전시스템의 대표적인 요소인 전원단 scott 변압기, AT변압기, 선로 등을 모델링 하였으며 다음의 파라미터를 이용하였다. 정밀도 향상을 위해서 파라미터 값들은 현장에서 측정된값을 사용하였다.

그림 1은 상업노선의 운행계통 PSCAD/EM-TDC 모델이다. 상, 하선별로 각각 4개의 AT가 대략 10km 간격으로 설치되어 있다.

경부고속열차의 1/2편성, 6대의 전동기, 1PC를 시험운행하는 조건하에서 전차선로에 유입되는 전압과 전류를 측정하면 다음과 같은 파형을 얻을 수 있다.

이를 바탕으로 FFT 분석을 한 결과 5차, 7차, 11차의 고조파가 크게 나타나는 것으로 확인 되었다. 이러한 결과는 위상제어 정류기를 사용하는 단상계통에 3차와 5차 고조파를 위한 수동필터를 첨가한 형태와 유사하게 나타났다.

### 2.2 제안된 필터

국내에서 사용하는 고속철도(KTX)는 사이리스터를 사용한 위상제어 방식을 사용한다. 이는 전원측에 대하여 고조파 발생원으로 작용하여 다양한 문제를 야기시킬 수 있어 필터는 반드시 필요하다. 종래에는 수동필터의 사용이 활발하였으나 전력변환소자의 발달로 능동필터의 사용이 보편화 되고 있으며, 최근에는 비용등의 장점으로 능동과 수동을 결합한 하이브리드 형태의 필터와 같은 다양한 형태의 연구가 활발

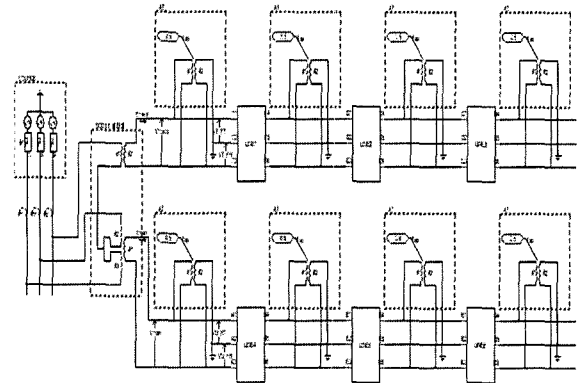


Fig. 1. Equivalent models for the object system

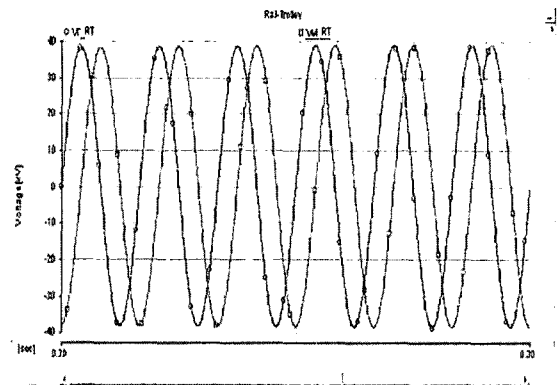


Fig. 2. Substation no load voltage profile

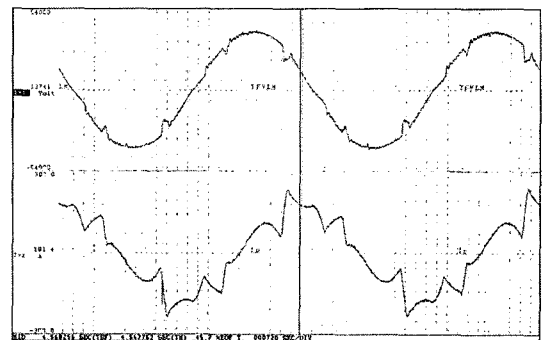


Fig. 3. Voltage and current measured data

Table 1. Parameters for the object system

| 구 분            |                      | 데이터               |                   | 비 고                       |
|----------------|----------------------|-------------------|-------------------|---------------------------|
| 한전<br>전력<br>계통 | 모선정격<br>전압           | 154[kV]           |                   | 100<br>MVA기준              |
|                | 계통정상임<br>피턴스         | 0.287+j2.837[%]   |                   |                           |
| 송전<br>선로       | 선로<br>전압             | 154[kV]           |                   | 100<br>MVA<br>기준<br>단위km당 |
|                | 선로<br>정상<br>임피<br>턴스 | 가공                | 0.0567+j0.2079[%] |                           |
|                |                      | 지중                | 0.0257+j0.1196[%] |                           |
|                | 선로<br>공장             | 지중                | 0.134[km]         |                           |
| 가공             |                      | 3.559[km]         |                   |                           |
| 전철<br>주변<br>압기 | 정격<br>전압             | 154/55[kV]        |                   | 30MVA기준                   |
|                | 정격용량                 | 30/40[MVA]        |                   |                           |
|                | 임피<br>턴스             | 10[%]             |                   |                           |
| 전차선            |                      | 0.12 +j0.30[Ω/km] |                   |                           |
| 레일             |                      | 0.04 +j0.12[Ω/km] |                   |                           |
| 급전선            |                      | 0.14 +j0.45[Ω/km] |                   |                           |

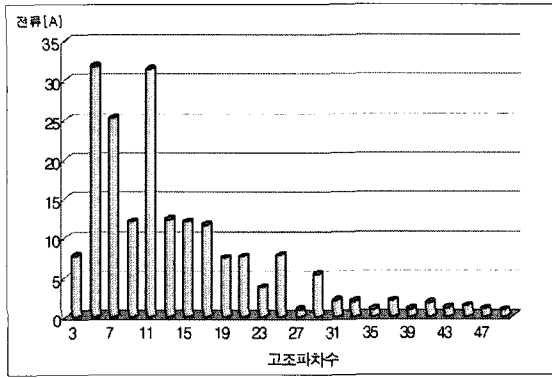


Fig. 4. FFT Harmonic profile

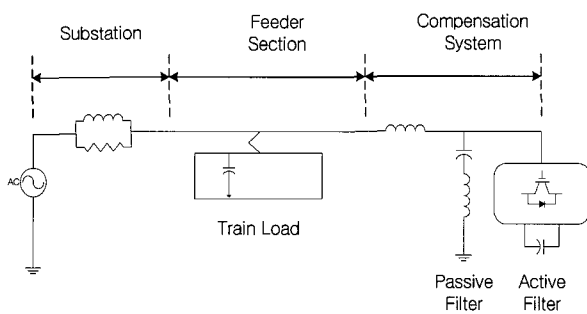


Fig. 5. Concept diagram for compensation system

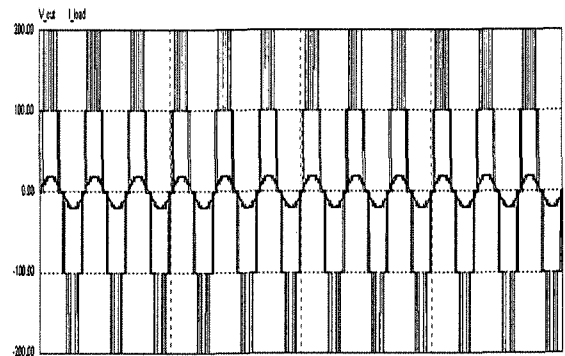
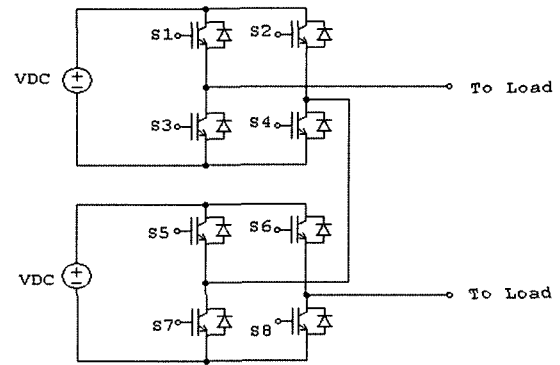


Fig. 6. Active filter diagram and output profile

히 진행중이다.

멀티레벨 인버터중 사용되는 소자의 개수가 가장 적게 들고 스위치와 커패시터 사이의 부유 인덕턴스를 적게 할 수 있으며, 회로의 제작이 간단하고 전압불균형 문제가 발생하지 않는 H-Bridge 형태의 멀티레벨 인버터를 사용하여 능동필터를 구성하였다.

PWM 제어방식을 사용하여 저차 고조파 전류의 차단을 시도하였으며 3차와 5차 고조파를 제거하기 위한 LC수동필터가 설치되고 이와 병렬로 제안된 Cascaded H Bridge 형 능동 필터가 설치되었다. 아래의 그림은 변전소, 급전선로, 보상시스템의 3구역으로 나뉘어진 등가 설치 개념도 이다.

아래의 그림은 Cascaded H-Bridge inverter와 출력전압, 출력 전류파형을 나타낸 것이다.

수동필터의 파라미터는 고조파 특성그래프를 바탕으로 3차와 5차 고조파의 제거를 목적으로 결정되었다. 따라서 시스템의 안정도 향상에 기여할 것이다.

### 2.3 제어 방법

멀티레벨 인버터를 PWM방식으로 제어하는 방법은 안정 상태에서 고조파 전류제어에 장점을 지니고 있는 SVPWM을 주로 많이 사용하나 출력 레벨이 증가하면 벡터의 판별이 어

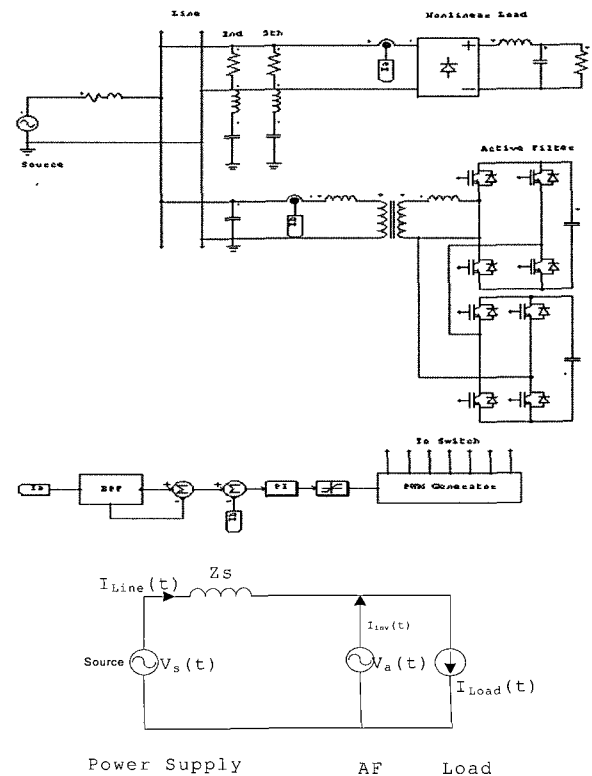


Fig. 7. System control design and equivalent circuit

려워 지고 제어구조도 매우 복잡하여진다. 상업운전노선의 측정데이터와 시스템 구성을 통하여 SV PWM 보다 멀티캐리어 PWM 방식을 선정하였다. 멀티 Carry PWM제어의 장점은 제어가 용이하고, 전압레벨의 차수보다 1개 적은수의 Carry가 요구되고, 각 carry 신호는 기준 신호와 비교되어 스위칭 파형을 만들어 낸다.

아래의 그림은 외부의 전원 공급이 없이 DC 전압을 발생시키는 시스템의 제어 구조와 등가회로를 나타내고 있다. 능동필터는 입력전류와 부하전류를 피드백 제어와 피드 포워드 제어방식을 이용하여 검출한다.

위 등가회로에서 필터용량은 다음과 같이 계산될수 있다.

$$V_s(t) = V_m \sin(\omega t)$$

능동필터의 출력전압이 다음과 같다고 가정하면

$$V_a(t) = V_a \sin(\omega t - \alpha) \tag{1}$$

$$I_1(t) = \frac{V_s \sin(\omega t) - V_a \sin(\omega t - \alpha)}{Z_s} \tag{2}$$

$$= I_1 \sin(\omega t + 90 - \delta)$$

여기서

$$I_1 = \frac{\sqrt{V_a^2 \sin^2(\alpha) + V_1^2 - (V_a \cos(\alpha))^2}}{Z_s}$$

또한,  $\alpha$  는 인버터가 가지고 있는 시간지연을 말한다.

따라서 유효전력( $P_s$ ) 와 무효전력( $Q_s$ )는 다음과 같이 나타낼 수 있다.

$$P_s = \frac{V_1 V_a}{2Z_s} \sin(\alpha) \tag{3}$$

$$Q_s = \frac{V_1}{2Z_s} (V_1 - V_a \cos(\alpha)) \tag{4}$$

### 2.4 시뮬레이션 결과

제안된 시스템은 시뮬레이션을 이용하여 검증하였다. 실제의 전차선 가선전압의 1/10인 2500[V]로 수행하였다. 수동필터는 180[Hz]와 300[Hz]에 각각 동조되어 3차와 5차의 고조파를 제거하도록 설계하였으며, 능동필터의 스위칭 주파수는 10[kHz]로 설계되었다.

다음 그림은 같은 계통에 수동필터만을 첨가하여 시뮬레이션을 수행한 결과를 보여주고 있다. 원래의 FFT 그래프와 비교해 볼때 전반적으로 고조파가 감소하였으며 특히 3조파와 5조파의 경우는 크기가 명백하게 감소함을 파악할 수 있다.

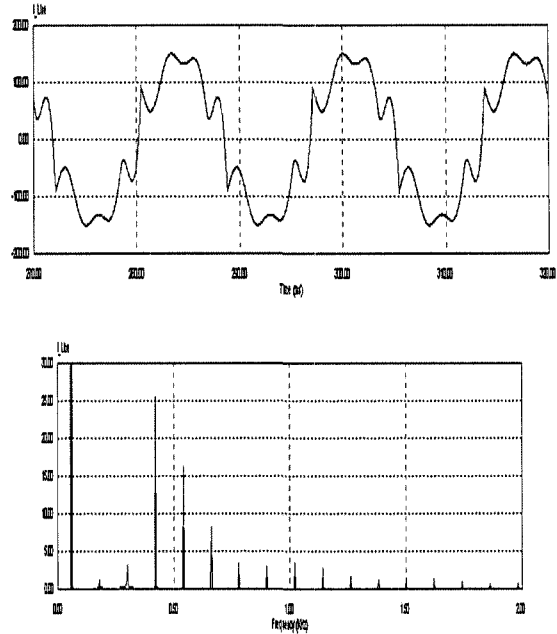


Fig. 8. Output profile and FFT result for applying only passive filter

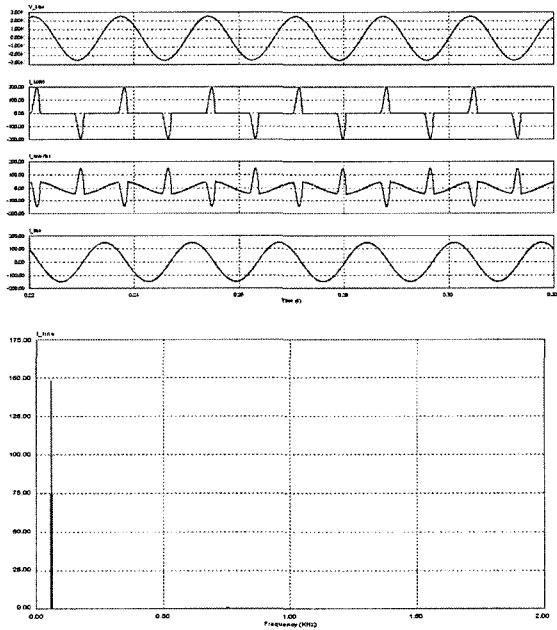


Fig. 9. Output profile and FFT result for applying filter system

다음 케이스는 제안한 필터 시스템을 적용하여 시뮬레이션을 수행한 값이다.

위 그림에서 입력전압 2500[V], 부하전류는 최대값 193.6[A]이며, 능동필터에 의한 보상전류 최대값은 150[A], 입력전류는 149.5[A]로 측정되었다.

입력전류의 FFT를 분석하면 다음과 같다.

위의 분석결과에 의하면 기본파전류는 148.3[A], 3고조파인

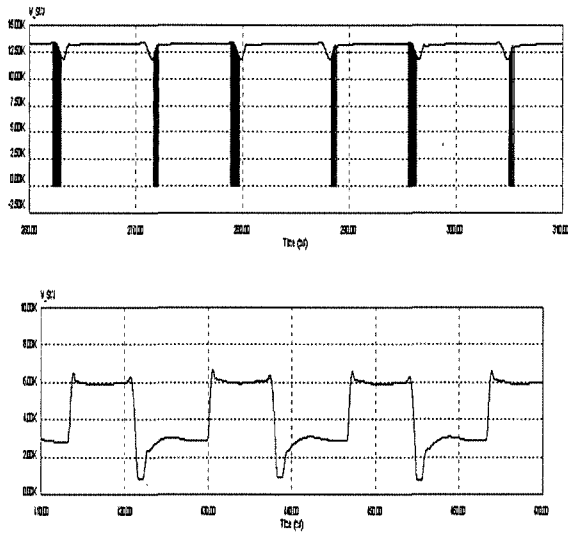


Fig. 10. Output voltage profile for 2 level and multi level inverter

180[Hz]에서 0.4[A]의 고조파 전류가 관측되었다. 위 결과에서 필터의 파라미터와 제어 알고리즘은 적절하게 설계되었음을 확인하였다.

한편 2레벨 인버터와 제안한 멀티레벨 인버터를 비교할 때 2레벨 인버터의 경우 같은 용량에서 스위치 1개가 부담하는 전압은 제안한 멀티레벨 인버터를 사용하였을 경우 스위치 1개당 부담하는 전압이 현저하게 감소함을 확인하였다.

따라서 2레벨 인버터를 사용하였을 경우 제안하는 인버터와 같은 크기의 전압을 스위치에 부담시키기 위해서는 변압기의 크기가 증가하여야만 한다.

위 그림은 2레벨 인버터사용시 스위치 1개당 전압과 제안한 멀티레벨 인버터 사용시 스위치 1개당 전압파형을 나타내고 있다. 결과값으로부터 2level 인버터의 출력전압값이 대략 2배이상 크게 나타남을 파악할 수 있다.

### 3. 결론

본 논문은 한국의 고속철도 KTX 전력계통의 선구에서 효과적으로 활용이 가능한 H Bridge Cascaded 형 능동필터를 사용한 전력품질 보상에 관하여 제안하였다.

위상제어형 사이리스터 전력변환기를 갖는 KTX의 경우 많은 고조파를 발생시키는 고조파 발생원으로 작용한다. 이와 같이 발생하는 고조파를 기존의 방식과 비교하여 보다 효율적으로 감소시키기 위하여 H Bridge cascaded 형 능동필터와

수동필터를 동시에 사용하는 하이브리드형 필터를 병렬로 사용하였다.

제안된 시스템은 PSCAD/EMTDC와 PSIM 시뮬레이션을 이용하여 검증하였으며 그 결과 수동필터만을 사용하였을 경우 보다 현저하게 고조파가 감소함을 확인하였고, 기존의 2레벨 인버터를 사용하여 능동필터를 구성하는 경우보다 스위치 하나당 부담하는 전압의 크기가 2배이상 감소함을 확인하였다.

제안된 시스템은 현재 prototype제품 제작단계이며 빠른 시간내에 시험선구에 적용을 통하여 시스템의 안정성 및 성능평가에 대한 연구가 지속적으로 수행할 예정이다.

### 참고 문헌

1. Korea Railroad Research Institute "Improvement Measures of Power Quality on Seoul-Taegu Line in Kyung-Bu High Speed Railway(I), (II)", Korea Train Express report. (2002,2003,2004).
2. Mark McGranaghan, "Active Filter Design and Specification for control of harmonics in industrial and commercial facilities", Electrotek concepts, Inc., Knoxville TN, USA.
3. Routimo, M., Salo, M. & Tuusa, "Improving the active Power filter performance with A Prediction based reference generation" NORPIE/2004, Nordic Workshop on Power and Industrial Electronics, 14-16 June 2004, Trondheim, Norway. 6p.
4. Xiaoming Yuan; Merk, W.; Stemmler, H.; Allmeling, J., "Stationary-frame generalized integrators for current control of active power filters with zero steady-state error for current harmonics of concern under unbalanced and distorted operating conditions", Industry Applications, IEEE Transactions on Volume 38, Issue 2, March-April 2002, Page(s):523-532
5. Ingram, D.M.E.; Round, S.D., "A novel digital hysteresis current controller for an active power filter" Power Electronics and Drive Systems, 1997. Proceedings., 1997 International Conference on Volume 2, 26-29 May 1997, Page(s):744-749, vol.2.
6. Mika Salo, "A Current-Source Active Power Filter with a New DC Filter Structure", Department of Electrical Engineering, Institute of Power Electronics. Tampere University of Technology.
7. Mario Marchesoni, Maurizio Mazzucchelli, Sandro Tenconi. "A Nonconventional Power Converter for Plasma Stabilization" IEEE Transactions on Power Electronics. Vol.5, No.2, April 1990.
8. Juan W. Dixon, Gustavo Venegas, and Luis A. Moran, "A Series Active Power Filter Based on a sinusoidal Current-Controlled Voltage-Source Inverter" IEEE Transaction on Industrial Electronics, Vol.44, No.5, October 1997.