

상정사고를 고려한 최적조류계산 알고리즘에 관한 연구

論 文

55A-3-5

A Study on Contingency Constrained Optimal Power Flow Algorithm

鄭 湘 憲* · 鄭 求 亨** · 金 發 鎬†

(Joung Sanghoun · Chung Koohyung · Kim, Balho)

Abstract - The recent movement to deregulated and competitive electricity market requires new concepts in applying dispatch algorithms to system operation and planning. As power systems tend to be operated more closely to their ultimate ratings, the role of Contingency Constrained Optimal Power Flow is changed and the importance for security enhancement will be more increased in the new and competitive electricity market. This paper presents a contingency constrained optimal power flow (CCOPF) algorithm. The proposed algorithm maintains the nodal voltage levels and transmission line's power flow within the specified limits before and after a contingency. A case study demonstrates the proposed algorithm with the IEEE-14RTS under N-1 contingency criterion.

Key Words : Dispatch Scheduling, Transmission Security, Contingency Constrained Optimal Power Flow

1. 서 론

전력산업의 구조개편에 따라서 효율적인 계통운용과 규제 완화된 전력시장의 진보를 위한 다양한 연구가 시도되고 있다. 전력시장에 새롭게 도입된 경쟁의 개념은 사회후생의 확대와 전력요금의 인하라는 목표를 위해 보다 진보적이며 효과적인 계통운용을 모색하도록 요구하고 있다. 경쟁적 전력시장에 있어서 계통운용의 효율성 확보, 합리적인 효율체계 확립 등을 위하여 경제급전과 전력조류계산을 동시에 수행할 수 있는 최적조류계산(Optimal Power Flow : OPF)의 필요성이 그 어느 때 보다도 크게 대두되고 있다. 지금까지 OPF 문제는 방대한 계산량 및 과도한 계산시간 등의 이유로 인해 실시간 적용이 어려웠으나, 정보통신 및 컴퓨터 기술의 향상과 더불어 OPF의 수렴성 및 계산속도 향상에 대한 다양한 연구에 의해 점차 그 활용 영역을 넓혀 가고 있다.

실질적인 계통운용에 있어서 경제성과 더불어 중요하게 고려되어야 할 점은 계통운영 도중에 발생할 수 있는 다양한 사고로서, 계통은 이러한 사고에 무관하게 적정성(adequacy) 및 안정도(stability)를 유지하도록 운영되어야 한다. 이러한 운영을 위한 도구로 현재 해외 선진 전력회사에서 주로 도입하고 있는 방법이 안전도(security)를 고려한 최적조류계산(OPF)으로서 계통의 상정사고(contingency)와 안정도(stability)를 모두 고려하는 계통운용기법이다.

본 논문에서는 이러한 연구의 일환으로 계통의 상정사고 전/후의 선로조류 및 모션전압을 모두 허용한계치 이내로 유지하는 최적조류계산(Contingency Constrained Optimal Power Flow : CCOPF) 알고리즘을 소개하고, 사례연구를 통해 그 유용성을 검토하고자 한다.

2. 본 론

2.1 개 요

오늘날, 전력산업은 규제완화, 경쟁체제로의 이행을 위한 큰 변화를 겪고 있는 가운데 송전망 운용의 중요성은 더욱 강조되고 있다. 구조개편 이후 이러한 송전망 운용에 있어서, 기존의 발전설비와 송전설비를 더욱 좁아진 여유로 운영하는 문제와 무효전력보상기 사용의 증가에 따른 송전선로의 열용량 한계와 부하모선의 전압안정도 문제 등이 크게 부각될 것으로 예상된다[4,5].

따라서, 실시간 계통감시를 통한 주요 설비의 상정사고를 고려하여 선로의 송전예비력 및 부하모선 전압안정도 여유를 확보할 수 있는 방안이 검토되어야 한다. 이를 위한 한 가지 방안으로 CCOPF(Contingency Constrained Optimal Power Flow)를 들 수 있다. CCOPF란 상정사고(contingency)를 고려한 최적조류계산으로서, 계통설비(발전설비 및 송배전설비)의 일부가 돌발적인 사고로 계통에서 탈락하더라도 일정기술 기준을 만족하면서 계속 안정적으로 운전할 수 있도록 최적의 경제급전계획을 수립하는 일이다.

대부분의 전력계통은 선로 열용량 한계를 고려하여 일정 선로예비력을 가지고 운용하고 있다. 그러나 상정사고로 인하여 특정 선로의 전력조류가 선로용량을 초과하여 흐를 수 있으며, 실제 사고 발생시 사고의 파급으로 인해 계통의 연쇄

† 교신저자, 弘益大學 電氣情報制御工學科 副教授 · 工博

E-mail : bhkim@wow.hongik.ac.kr

* 學生會員 : 韓國水力原子力 蔚珍原子力 本部

** 正 會 員 : 弘益大學 電氣情報制御工學科 博士課程

接受日字 : 2005年 4月 14日

最終完了 : 2006年 1月 16日

적 붕괴를 가져올 수 있다. 전압허용한계(Voltage Limits)는 계통안전도 및 전력품질 향상을 위한 신뢰도 기준으로, 계통 급전계획 수립시 모선별 전압이 적정범위 내에 있도록 규정하고 있다.

본 연구에서는 CCOPF에 있어서 정적(static) 측면에서 선로 상정사고 전후의 송전선로 열용량 한계 및 부하모선의 전압허용한계를 최적조류계산에 반영하는 방안에 대한 연구를 수행하였다.

2.2 CCOPF

2.2.1 선형분포계수를 이용한 CCOPF

기존의 연구내용에 따라 OPF에 상정사고를 고려하는 일반적인 방법은 송전선로 및 발전기 사고를 상정할 때, 고장이후의 선로조류 및 발전출력 상태를 시뮬레이션 함으로써 선형분포계수를 제약조건으로 포함시키는 것이다 [1,9]. 잘 알려진 바와 같이 이러한 선형 분포계수로는 송전선로 상정사고를 반영하는 LODF(Line Outage Distribution Factor)와 발전기 상정사고를 모의하여 도출되는 GSDF(Generation Shift Distribution Factor)가 있다. 이는 다음과 같다.

■ LODF : 선로와 선로 사이의 상관관계를 나타내는 민감도 계수로서, 다음 식과 같이 '선로 k 가 탈락할 경우 선로 l 이 받는 영향'으로 정의한다[9].

$$d_{l,k} = \frac{\Delta f_l}{f_{k0}} \quad (1)$$

단,

- $d_{l,k}$: 선로 민감도
- Δf_l : 상정사고 후 선로 l 의 조류변화량 (MW)
- f_{k0} : 고장 전 선로 k 의 조류량 (MW)

따라서, 만약 선로고장 전, 선로 l 과 k 상에서의 조류량을 안다고 할 경우, 선로 k 가 고장으로 탈락된 후, 선로 l 에서의 조류량은 다음과 같이 계산된다.

$$\tilde{f}_l = f_{l,0} + d_{l,k} f_{k0} \quad (2)$$

단,

- $f_{l,0}$: 상정사고 전 선로 l 의 조류량 (MW)

■ GSDF : 발전기와 선로 사이의 민감도 계수로서, ' i 모선의 발전력 변화로 인한 선로 l 이 받는 영향'으로 정의한다 [6].

$$a_{l,i} = \frac{\Delta f_l}{\Delta G_i} \quad (3)$$

단,

- $a_{l,i}$: 발전기와 선로 사이의 민감도
- Δf_l : i 모선의 발전력 변화로 인한 선로 l 의 조류변화량

ΔG_i : i 모선의 발전기 출력 변화분 (기준모선 제외)

발전기 i 모선의 발전력이 G_i^0 였다면, 발전기 탈락시 $\Delta G_i = -G_i^0$ 가 된다. 이 때, 사전에 계산된 GSDF를 이용해서, 발전기 탈락후 선로 l 에 흐르는 새로운 전력조류는 다음과 같이 계산될 수 있다.

$$\tilde{f}_l = f_{l,0} + a_{l,i} \Delta G_i \quad (4)$$

그러나, 위와 같이 적용되는 분포계수는 상정사고로 인해 발생하는 조류의 변화를 고려하여 안전도를 고려할 수 있을 뿐 모선전압의 변화를 포함하기 어렵다는 문제점이 있다. 즉, 상정사고를 고려하여 선로의 열용량 제약조건을 만족시킬 수 있으나 사고발생으로 인한 모선의 전압변동은 제대로 고려할 수 없다는 것이다. 이렇게 모선의 전압이 상당부분 변화할 경우 허용전압수준 규정을 만족시킬 수 없는 경우가 나타날 수 있으며, 나아가 전압안정도상에 문제점이 도출될 수 있음을 주지해야 한다.

따라서, 위와 같은 문제점을 해결하기 위해서는 상정사고 이전의 상태와 이후의 상태를 모니터링 함으로써 선로의 열용량제약뿐만 아니라 모선전압의 허용한계치를 만족시킬 수 있는 새로운 방법론이 적용될 필요가 있다.

2.2.2 제한하는 CCOPF의 정식화

상정사고를 고려한 최적조류계산의 정식화에 앞서 본 연구에서는 다음과 같은 두 가지 가정을 하고 있다. 첫 째, 상정사고 전후 발전기모선의 전압차는 발전기 특성에 따라 특정 한계값 내에 있다. 둘째, 상정사고 후, 상정사고에 따른 유효전력 손실 증감분에 대해서 발전기 특성에 따라 발전기 유효전력 출력은 특정 범위 내에서 변화할 수 있다.

위의 두 가지 가정 하에서 CCOPF를 다음과 같이 정식화할 수 있다.

$$\text{Min. Fuel Cost} \quad (5-1)$$

$$\text{s. t. } P_{Gi0} - P_{Di} - P_{i0}(x_0) = 0 \quad (5-1)$$

$$Q_{Gi0} - Q_{Di} - Q_{i0}(x_0) = 0 \quad (5-2)$$

$$P_{Gik} - P_{Di} - P_{ik}(x_k) = 0 \quad (5-3)$$

$$Q_{Gik} - Q_{Di} - Q_{ik}(x_k) = 0 \quad (5-4)$$

$$|V_{Gi0} - V_{Gik}| \leq \epsilon_{Gik} \quad (5-5)$$

$$|P_{Gi0} - P_{Gik}| \leq \gamma_{Gi} \quad (5-6)$$

$$H_0 \leq 0 \quad (5-7)$$

$$H_k \leq 0 \quad (5-8)$$

단,

k : 상정사고 일련 번호 ($k = 1, \dots, N$)

i : 모선번호 ($i = 1, \dots, n$)

l : 선로번호 ($l = 1, \dots, m$)

P_{Gi0}, P_{Gik} : 상정사고 전후 발전기 유효전력 출력

- Q_{Gi0} , Q_{Gik} : 상정사고 전후 발전기 무효전력 출력
- P_{Di} , Q_{Di} : 상정사고 전후 유·무효전력 수요량
- V_{Gi0} , V_{Gik} : 상정사고 전후 발전기 모선 전압
- ϵ_{Gik} : 상정사고 전후 발전기 특성에 따른 발전기 모선별 전압차
- γ_{Gi} : 상정사고 전후 발전기 특성에 따른 발전기 모선별 유효전력 출력 변화량

목적함수는 발전기 연료비용을 최소화하는 것이고, 식 (5-1)~(5-4)는 상정사고 전후의 유효전력 및 무효전력에 대한 전력조류방정식을 나타낸다. 이 제약은 상정사고 전후에 있어서 계통의 전력조류방정식을 만족할 수 있는 급전계획 수립에 목적이 있다. 그리고 식 (5-5)는 첫 번째 가정을 수식화 한 것으로서, 상정사고가 발생했을 때 각 발전기별 기계적 특성에 따라 짧은 시간 내에 발전기 출력을 조정할 수 있는 범위에 따른 제약식이다. 식 (5-6)은 두 번째 가정을 수식화 한 것으로, 상정사고 후 발전기 특성에 따라서 변동가능한 전압범위에 따른 제약식이다. 식 (5-7), (5-8)은 상정사고 전후의 부등식 제약조건(발전기 유·무효전력 출력제약, 송전용량 제약, 전압제약)으로서, 송전용량제약 및 전압제약을 다음과 같이 구체화 할 수 있다.

$$f_{i0} \leq f_i^{\max} \tag{5-9}$$

$$f_{ik} \leq f_i^{\max} \tag{5-10}$$

$$V_0^{\min} \leq V_0 \leq V_0^{\max} \tag{5-11}$$

$$V_{ik}^{\min} \leq V_{ik} \leq V_{ik}^{\max} \tag{5-12}$$

식 (5-9), (5-10)은 상정사고 전후에 따른 선로용량 제약으로서, 상정사고 전후 모든 선로의 전력조류가 열용량 한계 내에 있도록 하는 제약식이다. 식 (5-11), (5-12)는 상정사고 전후의 모선별 전압제약으로, 상정사고 전후 모든 모선의 전압이 전압허용한계 내에 있도록 하는 제약식이다.

본 연구에서는 전압제약에 있어 신뢰도 기준을 적용하여 상정사고 전후 모선전압이 전압허용한계(0.9~1.1pu) 내에 있도록 하였으나, 이는 계통운용 측면에서 과도한 운용기준이 될 수 있다. 따라서 향후, 전압안정도 측면에서 상정사고 후에도 안정할 수 있는 적절한 전압 한계값을 결정하는 데에 관한 연구를 수행함으로써, 이를 식 (5-12)에 적용하여 보다 경제적인 계통운용계획을 수립할 수 있다.

3. 사례 연구

본 연구에서는 GRG(Generalized Reduced Gradient) 기법을 근간으로 하며, 해의 수렴성과 정확성이 검증된 상용 프로그램 MINOS5를 이용하여 CCOPTF를 구현하였으며[10], 사례 연구는 다음의 <그림 1>과 같은 변형된 IEEE 14 RTS를 이용하여 수행하였다[3].

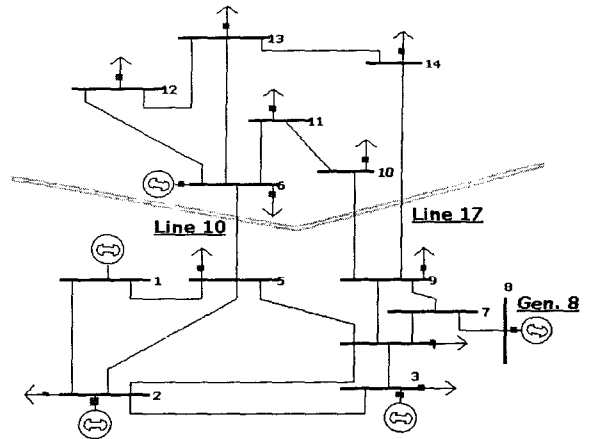


그림 1 14모선 예제계통
Fig. 1 Modified IEEE 14-RTS for the numerical example

본 연구에서는 연계선로 10,17과 발전기 8의 상정사고만을 대상으로 하였으며, 사례연구 계통의 선로, 발전기 및 부하 데이터는 <표 1>과 같다. 선로 임피던스는 계통의 유효전력 손실이 없다는 가정 하에 $j0.001$ 로 동일하게 두었고, 상정사고 전후 모든 모선의 전압 하한값은 0.90 pu, 상한값은 1.10 pu로 가정하였다. 그리고 ϵ_{Gik} 는 0.001 pu, γ_{Gik} 는 발전기 상정사고를 고려하는 데에 있어 예비력을 따로 설정하지 않았기 때문에 비교적 큰 값이라고 할 수 있는 20 pu로 가정하였다.

표 1 선로, 발전기 및 부하 데이터

Table 1 Line, generator and load parameters

Line	From - To	Thermal Limit (MW)	Gen. No.	Cost Coefficient		
				a_i	b_i	c_i
1	1-2	260	G1	0.0	5.0	0.3
2	1-5	260	G2	0.0	7.0	0.8
3	2-3	110	G3	0.0	10.0	0.9
4	2-4	190	G6	0.0	0.3	5.0
5	2-5	210	G8	0.0	0.3	5.0
6	3-4	160				
7	4-5	160				
8	4-7	310				
9	4-9	210				
10	5-6	240				
11	6-11	250				
12	6-12	210				
13	6-13	200				
14	7-8	250				
15	7-9	150				
16	9-10	200				
17	9-14	180				
18	10-11	210				
19	12-13	160				
20	13-14	210				

Bus No.	Load	
	P(MW)	Q(MVR)
2	12.00	5.80
3	14.00	5.40
4	11.00	-1.80
5	18.00	6.80
6	16.00	9.40
9	36.00	12.40
10	20.00	16.60
11	45.00	18.80
12	68.00	25.80
13	85.00	35.60
14	106.00	75.30

Line Data

Load Data

다음의 <표 2>는 상정사고 전의 OPF와 CCOPF의 발전기 출력 및 총비용을 나타내며, <표 3>은 상정사고 전후의 CCOPF 발전기 출력을 나타낸다.

표 2 상정사고 전 OPF, CCOPF의 발전기 출력 및 총비용

Table 2 Generation outputs of OPF and CCOPF in pre-contingency condition

	G1	G2	G3	G6	G8	Total Cost
OPF	237.42267	87.78350	76.36311	14.71536	14.71536	33063.28004
CC-OPF	231.37307	85.51490	74.34658	25.41306	14.35238	33654.89947

표 3 상정사고 전후 CCOPF의 발전기 출력

Table 3 Generation outputs of CCOPF for pre- and post-contingency conditions

	G1	G2	G3	G6	G8
Pre-Contingency	231.37307	85.51490	74.34658	25.41306	14.35238
Line10 off	231.37516	65.51490	54.34658	45.41306	34.35029
Line17 off	211.37307	65.51490	94.34658	45.41306	14.35238
G8 off	211.37307	79.86729	94.34658	45.41306	

아래의 <표 4>는 OPF와 CCOPF의 상정사고 전후에 따른 주요 선로의 전력조류를 나타내고 있다. 일반적인 OPF의 경우, 선로 10 또는 17이 탈락하였을 때 각각 선로 17 및 선로 10의 조류는 선로용량을 초과하여 흐르게 된다. 이는 앞에서 언급한 바와 같이 계통운용에 있어서 대단히 위험하다 할 수 있다. CCOPF의 결과를 살펴보면 선로 10 또는 17이 탈락하더라도 선로 17 및 선로 10의 선로용량을 초과하지 않는 범위 내에서 전력조류가 흐르게 됨을 확인할 수 있다.

표 4 상정사고 전후 OPF와 CCOPF의 전력조류

Table 4 Line flows of OPF and CCOPF for pre- and post-contingency conditions

	OPF		CCOPF	
	Line 10	Line 17	Line 10	Line 17
Base Case (MW)	189.1	99.1	129.7	84.2
Line 10 off (MW)		193.2		180.0
Line 17 off (MW)	243.7		221.1	

아래의 <표 5>는 OPF와 CCOPF의 상정사고 전후에 따른 주요 부하모선의 전압을 나타내고 있다. OPF의 결과에 따라 계통을 운영한다고 가정하고, 선로 10 및 17에 대해 모의 상정사고를 수행하였을 때, 특정 부하모선의 전압값이 전압범위에서 벗어남을 볼 수 있다. 이러한 현상을 막기 위해 선로 10과 선로 17 및 발전기 8의 상정사고를 고려한 CCOPF를 수행한 결과 상정사고 전후 모든 부하모선의 전압값이 전압범위 내에 있음을 확인할 수 있다.

표 5 상정사고 전후 OPF와 CCOPF의 부하모선 전압

Table 5 Bus voltages of OPF and CCOPF for pre- and post-contingency conditions

Bus No.	OPF			CCOPF		
	Base (p.u.)	Line10 off (p.u.)	Line17 off (p.u.)	Base(p.u.)	Line10 off (p.u.)	Line17 off (p.u.)
4	0.90607	0.84628	0.90930	0.98671	0.95947	0.99299
5	0.93565	0.87218	0.93241	1.05772	1.03913	1.05790
7	0.90318	0.84298	0.90748	0.94831	0.91826	0.95632
9	0.90614	0.80637	0.91351	0.96062	0.91021	0.97539
10	0.94549	0.85903	0.94642	0.98883	0.94492	0.99585
14	0.90183	0.81064	0.87737	0.94631	0.90000	0.90101

4. 결론

최근 세계 각국은 전력산업의 효율성 증가를 목적으로 경쟁적 전력시장의 도입을 활발히 추진하고 있다. 이와 관련하여 계통운용의 효율성 확보, 합리적인 요율체계의 확립 등을 필요로 함에 따라 경제급전과 전력조류계산을 동시에 수행할 수 있는 최적조류계산(OPF)의 필요성이 강조되고 있다. 그러나 실질적인 전력계통 운용에 있어서 계통안전도를 고려하는 것은 계통의 경제적 운용과 더불어 필수적인 일이다. 이와 관련하여 본 연구에서는 정적(static) 측면에서 N-1 Contingency를 기준으로 하고 상정사고 전후에 선로의 열용량 한계 및 모선전압 한계를 만족할 수 있는 CCOPF에 대한 알고리즘을 제안하고, 이를 검증하였다.

본 연구의 유용성 제고를 위해서는 모선별 전압한계를 설정함에 있어 전압안정도를 고려하는 방안과 이에 대한 알고리즘 개발이 필요하다 하겠다.

감사의 글

이 논문은 2005년도 한국학술진흥재단의 지원에 의하여 연구되었음 (KRF-2005-041-D00290)

참고 문헌

- [1] B. Scott, O. Alsac, A. Monticelli, "Security Analysis and Optimization", Proc. of IEEE, Vol. 75, No. 12, December 1987.
- [2] A. Monticelli, M.V.F. Pereira, S. Granville, "Security Constrained Optimal Power Flow with Post-Contingency Corrective Scheduling", IEEE Transactions on Power Systems, Vol PWR5-2, No. 1, February 1987.
- [3] W.C. Merritt, et al., "Security Constrained Optimization - A Case Study", IEEE Transactions on Power Systems, Vol. 3, No. 3, August 1988
- [4] K. Demaree, et al., "An on-line Dynamic Security Analysis System Implementation", IEEE Transactions on Power Systems, Vol. 9, No. 4, November 1994

- [5] Junji Kubokawa, "A Solution of Optimal Power Flow with Voltage Stability Constraints", Power System Technology, 2000. Proceeding. PowerCon 2000, Vol.2, pp.625-630, 2000
- [6] R. Billinton, "A reliability test system for educational purposes-basic data", IEEE Transactions on Power System, Vol.4, No.3, 1989
- [7] Carson W. Taylor, "Power System Voltage Stability", McGraw-Hill, Inc. 1994
- [8] Thierry Van Cutsem, "Voltage Stability of Electric Power Systems", Kluwer Academic Publishers, 1998
- [9] Allen J. Wood, Bruce F. Wollenberg "Power Generation, Operation, and Control" 2nd Ed. A Wiley-Interscience Publication, 1996.
- [10] Richard E. Rosenthal, "GAMS A User's Guide", GAMS Development Corporation, 1998
- [11] "PowerWorld Simulator 9.0 User's Guide", PowerWorld Corporation

저 자 소 개



정 상 현 (鄭 湘 憲)

1976년 1월 25일생. 2002년 홍익대학교 전자
전기제어공학과 졸업. 2004년 동 대학원 전
기정보제어공학과 졸업(석사). 현재 한국수력
원자력 올진원자력 본부 근무중



정 구 형 (鄭 求 亨)

1974년 9월 20일생. 2001년 홍익대학교 전기전
자제어공학과 졸업. 2003년 동 대학원 전기정보
제어공학과 졸업(석사). 현재 동 대학원 박사과
정

Tel : 02-338-1621 Fax : 02-320-1110

E-mail : ga3310401@wow1.hongik.ac.kr



김 발 호 (金 發 鎬)

1961년 7월 11일생. 1984년 서울대 전기공학과
졸업. 1984~1990년 한국전력공사 기술연구본부
전력경제연구실 근무. 1992년 Univ. of Texas
at Austin 전기공학과 졸업(석사). 1996년 동
대학원 졸업(공학). 1999년~현재 홍익대학교
전자전기공학부 부교수

Tel : 02-320-1462 Fax : 02-320-1110

E-mail : bhkim@wow.hongik.ac.kr