

유무선통신망을 이용한 재해감지 자동송출시스템에 관한 연구  
-16bit 마이크로프로세서(Intel 80c196kc) 적용 및 응용-  
A Study on Automatic Transmission System of Disasters Alarm by  
Using Wire and Wireless Communication Network  
-Using by 16bit Microprocessor(Intel 80c196kc) Controller-

곽동걸<sup>†</sup> · 최신형\* · 정도영\*\*

Dong-Kurl Kwak<sup>†</sup> · Shin-Hyeong Choi\* · Do-Young Jung\*\*

한중대학교 전기전자공학과, \*강원대학교 제어계측공학과, \*\*강원대학교 방재기술전문대학원  
(2006. 1. 3. 접수/2006. 2. 2. 채택)

요 약

최근 우리들의 삶은 첨단산업문명의 발전과 더불어 언제 어디서 일어날지 모르는 각종 재해에 대한 안전 불감증을 항상 내재하고 있으며, 나날이 증대되는 화재 및 재해피해 건수는 각종 매스컴을 통해 거의 매일 보도되고 있는 실정이다. 이에 각종 화재 및 재해에 대한 예방 대책마련이 사회적, 시대적 요구에서 무엇보다 시급한 현실이다. 본 논문에서는 이러한 대책의 일환으로 가정, 직장 또는 산업현장, 특히 인적이 없는 장소에서의 예기치 않은 불의의 화재 또는 재해발생시, 재해를 감지하고 기설치된 통신선로 및 무선통신망을 이용하여 사용자에게 긴급 경보신호를 자동으로 송출하는 시스템에 대해 제안된다. 제안된 자동송출시스템은 기존의 시스템과 비교되어 더욱 고정밀, 고속응성의 특성을 가지며 소형경량화에 따른 경제적 이점과 설치의 용이한 장점이 주어진다.

ABSTRACT

With the development of the today's advanced industry civilization, We are always inhering a safety frugidity about disasters of various kinds when and where we may happen. The fires and disasters to be enlarged day by day are reported everyday through the mass communication. Therefore, a prevention countermeasure about the every kind fire and disaster is above all important along the social and the days requirement. As a kind of such countermeasure, this paper is proposed about automatic transmission system of disasters alarm by using wire and wireless communication network. The automatic transmission system prevents the unexpected fire or disaster from a sudden occurrence at the house, industrial field or at the place without the human. The proposed system has the characteristic of high precision and high response speed comparing with conventional system. Also, as the proposed system is small size and lightweight, the users have economic advantage and simply install the system.

**Keywords :** Automatic transmission system, Cyber Korea21, Ubiquitous, Communication network

1. 서 론

현대인의 삶은 첨단산업 문명의 발전과 더불어 언제 어디서 일어날지 모르는 각종 재해에 대한 안전 불감증을 항상 내재하고 있으며, 나날이 증대되는 화재 및 재해피해 건수는 각종 매스컴을 통해 거의 매일 보도되고 있는 실정이다.

이에 대해 정부는 재난·재해에 대비한 “국가안전관리정보시스템 구축”을 정보화추진 기본계획하의 10대 응용서비스 구축과제의 하나로 선정하여 안전관리 관련부처, 산하기관 및 지방자치단체 등에 분산되어 있는 안전관리기능의 상호연계를 통하여 국가안전관리의 전 분야를 효과적으로 지원할 수 있는 정보시스템을 구축하고 있다. 또한 새 정부가 출범하면서 국가안전관리정보시스템은 정부의 “정보화기본계획(Cyber Korea21)”의 중장기 국가정보화 정책과제로 선정되었

<sup>†</sup>E-mail: dkkwak@donghae.ac.kr

으며, 이들 추진과제 중 “현대적 재난, 재해의 예/경보 시스템의 구축”에 대해서 큰 비중과 관심을 보이고 있다. 이와 관련하여 정부산하기관에서는 다음의 단계적인 선진화 추진과정을 제시하여, 순차적인 접목과 과학적이고 체계적인 정보시스템의 구축을 계획하고 있다.<sup>1)</sup>

- 재해감지 자동화시스템
- 재해예측 시스템
- 재해예방관련 시스템
- 재해경보 및 대응관련 시스템
- 기관 및 시스템 통합연계

최근 대기업, 연구소 및 학계 등에서 이와 관련된 연구프로젝트로 유비쿼터스(ubiquitous)를 도입한 재난 및 재해예방 통합시스템 개발에 많은 연구가 되고 있으며, 또한 건축물의 설계에서도 웰빙형(well-being), 지능형 및 인텔리전트 구조물 등이 도입되고 있다.<sup>2,3)</sup>

최근 개발되는 재난 및 재해예방용 유비쿼터스 시스템이나 인텔리전트 시스템들은 기본적으로 네트워크를 구축하여 각종 단말기들을 제어하고 운영되는 것으로써, 폭넓은 통신망의 활용, 첨단화의 기술도입, 신속하고 대용량의 정보교류 등의 장점이 주어지지만, 이들 시스템의 구축과 운영에 있어서, 네트워크의 지속적인 관리, 설비의 고가 및 대용량화, 시스템 운영의 난이, 경제적·공간적인 제약 등의 문제점에 의해 가정이나 일반인들에게는 아직은 비효율적이고 공허한 개념으로만 비춰지고 있는 실정이다.

본 연구는 정부가 중점과제로 추진 중인 “재난, 재해의 예/경보 시스템의 구축”의 일환으로, 일반 가정이나 일반인들이 손쉽게 접목하고 사용할 수 있는 유무선통신망을 이용한 재해감지를 자동으로 송출하는 시

스템을 제안하고자 한다.

제안된 자동송출시스템은 가정, 직장 또는 산업현장, 특히 인적이 없는 장소에서의 예견치 않은 불의의 화재 또는 재해발생시, 재해를 감지하고 기설치된 통신선로 및 무선통신망을 이용하여 사용자에게 긴급 경보신호를 자동으로 송출하는 시스템으로써 사회적, 시대적 요구에 적합한 연구개발로 기대된다.

## 2. 기존의 원격제어시스템의 분석과 검토

대부분의 가정, 직장 또는 산업현장에는 유무선 전화회선 및 통신망이 설치되어 있으며, 또한 현대 사회의 필수적인 휴대폰은 개인용 단말기로 국민 대다수가 휴대하고 있다. 이에 착안하여 최근 무인재해 감시시스템, 인텔리전트 건축물 설계 등에서 유무선통신선로를 이용한 각종 재해성 전기전자기기, 통신기기들의 무인원격 제어장치 개발에 관련된 연구가 증대되고 있다.<sup>4,6)</sup>

Fig. 1은 가정이나 현장 등에서 예기치 않은 재해발생에 대해 통신선로를 이용하여 관계자에게 긴급 경보신호를 전송하는 시스템의 기본 구성도를 나타낸다.

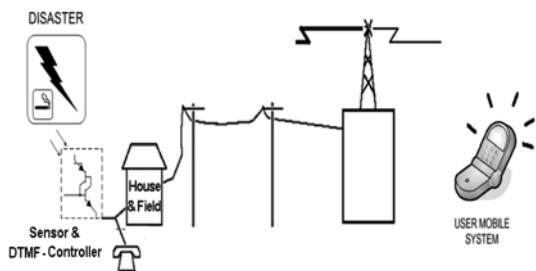


Fig. 1. Basic disaster alarm system by using communication network.

Table 1. Analysis of the conventional unattended remote control system

구분	제품소개	제어회로 및 MPU 구조	특징	비고 (문제점)
국내	원격경보 시스템	아날로그/디지털 조합 제어회로	- 전기화재, 누전방지 - 전송응답속도(HP): 17[s] - 음성신호 전송기능	- DTMF 기능 무 - 저속도 출력응답 - 시스템의 대용량
	원격방법 호출기	8bit 프로세서 및 아날로그 제어	- Flash메모리(16kbyte) - 컴퓨터 인터페이스 지원 - 적외선 RF센서 내장	- 단방향 통신 - 저속, 저신뢰성 - 유지보수 비효율
국외	DTMF Remote Controller	8bit 프로세서	- 메모리(24kbyte) 내장 - 전송응답속도(HP): 12[s] - 소형, 휴대용	- 조작의 난이성 - 고가로 판매 - 유지보수 비효율
	Watch_Dog system	8bit 프로세서 및 아날로그	- 양방향 통신망 제어가능 - 음성저장, 전송기능 내장 - 고속 릴레이 내장	- 국내환경에서의 잦은 오동작 - 고가, 보수 난이

최근 개발되어 시판되고 있는 대표적인 국내의 재해 감지 무인원격 자동송출시스템들을 분석해보면, Table 1과 같은 구조와 특징을 가진다.

아직은 초기단계에 있는 무인원격시스템들은 Table 1의 분석결과와 같이 특정지역 또는 특수한 목적으로 제작되어 제어시스템들이 고가이고 시스템의 대형·중량화로 인한 요구자들에 제약을 받고 있는 실정이다. 더욱이 외국제품의 경우 국내환경에서 빈번한 오동작을 보이며 사용방법과 조작이 어렵고 향후 유지보수에 있어 어려운 문제점이 주어진다. 또한 기술적 측면에서도 제어시스템의 저속응답과 신뢰성의 저하로 인한 요구자들의 관심을 얻지 못하고 있다. 이러한 관점에서 본 논문에서는 제어시스템이 소형이고, 시스템의 고속응답과 고신뢰성을 가지는 원격제어시스템을 제안하고자 한다.

### 3. 제안된 재해감지 자동송출시스템

본 논문에서 제안된 재해를 감지하여 사용자에게 경보신호를 자동으로 송출하는 원격제어시스템에 대한 신호흐름 블록도를 Fig. 2에 나타낸다.

제안된 재해감지 자동송출시스템의 신호흐름은 화재 및 각종 재해를 감지하는 센서부의 입력을 받아 DTMF(Dual Tone Multi Frequency) 해석기(receiver)를 통해 연산제어용 주 프로세서를 리셋(reset)시킨다. 주 프로세서는 리셋신호에 의해 메모리에 저장된 데이터 신호를 DTMF 발생기(generator)에 보낸 후 통신선로를 통해 사용자의 휴대용 또는 지정된 단말기의 접속에 대기한다. 단말기의 리셋신호가 검출되면 보이스 레코더(voice recorder)가 작동하여 양방향 통신에 의한 경보메시지를 전송하는 원리와 구조를 가진다.

사용자는 주 프로세서에 미리 자신의 휴대용 단말기나 긴급 통보지의 DTMF 통신신호를 프로그래밍해 두

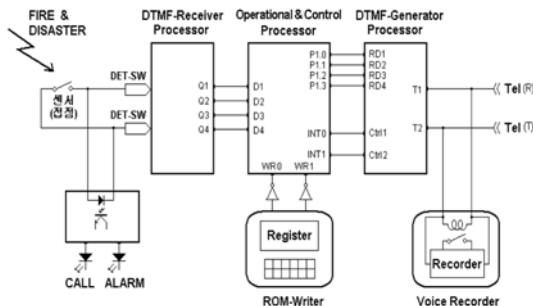


Fig. 2. Block diagram of a proposed automatic transmission system.

Table 2. The DTMF signal combination

	1209Hz	1336Hz	1477Hz	1633Hz	
697Hz	.QZ 1	ABC 2	DEF 3	A	697Hz
770Hz	GHI 4	JKL 5	MNO 6	B	770Hz
852Hz	PRS 7	TUV 8	WXY 9	C	852Hz
941Hz	*	0	#	D	941Hz
	1209Hz	1336Hz	1477Hz	1633Hz	

어야 하며, 또한 보이스 레코더 프로세서에 경보메시지를 프로그램 입력해 두어야 한다. 본 시스템의 DTMF 송수신과 관련된 전자식 교환기의 다이얼 톤(dial tone)으로 사용된 범용의 DTMF 신호조합도를 Table 2에

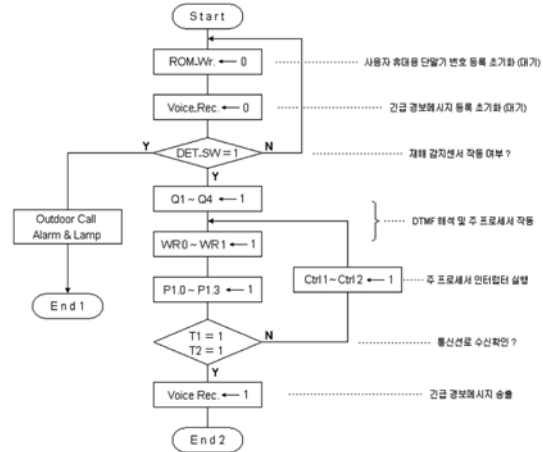


Fig. 3. Flow chart of a proposed automatic transmission system.

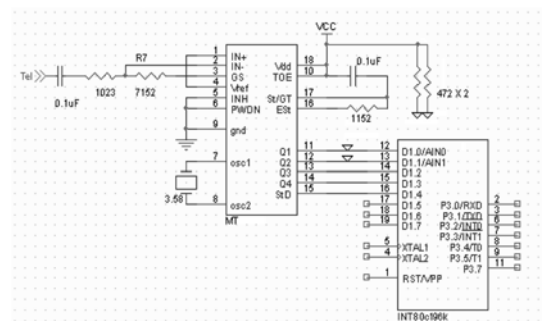


Fig. 4. Wiring connection circuit of Main processor and DTMF receiver.

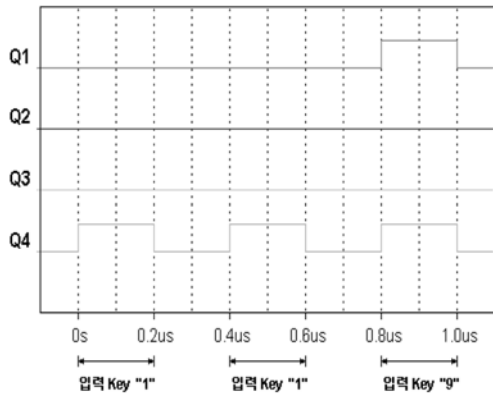


Fig. 5. Output digital signal of I/O\_port in Main processor.

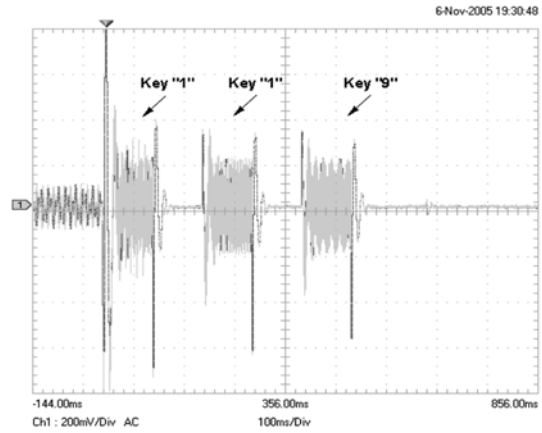


Fig. 8. Output waveform of communication line.

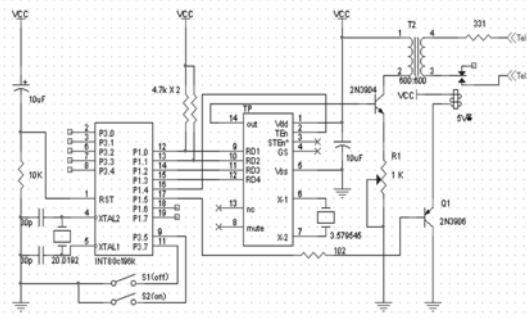


Fig. 6. Wiring connection circuit of Main processor and DTMF generator.

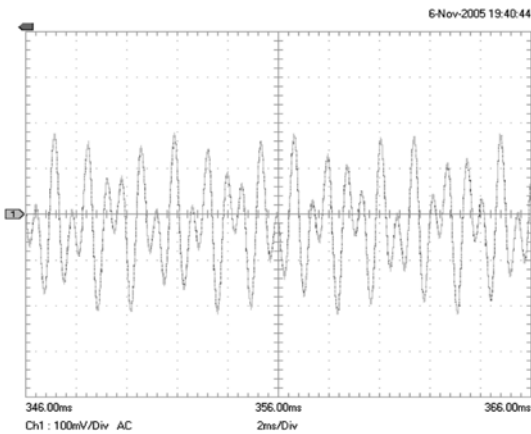


Fig. 7. Output waveform of DTMF generator,

주어진다.

제안된 유무선통신망을 이용한 재해감지 자동송출시스템의 동작흐름 순서도를 Fig. 3에 나타낸다.

Fig. 4는 제안된 시스템에 사용된 연산제어용의 주

프로세서와 DTMF 해석기의 접속회로도를 보이며, DTMF 신호입력에 대한 주 프로세서의 I/O 포트의 출력 디지털신호를 Fig. 5에 나타낸다.

DTMF 발생기의 동작특성을 분석하기 위하여 Fig. 6에 주 프로세서와 DTMF발생기의 접속회로도를 보인다.

Fig. 7은 주 프로세서의 메모리에 등록된 DTMF 데이터신호가 DTMF 발생기를 통해 출력되는 신호파형을 나타내며, Fig. 8은 통신선로에 송출되는 신호조합 파형을 보인다.

제안된 자동송출시스템은 재해를 감지하여 주 프로세서와 DTMF 발생기를 거쳐 사용자에게 경보메시지를 송출하기까지 정확하고 우수한 특성을 보였으며, 재해 감지 후 사용자의 메시지 확인(휴대폰 기준)까지 50회 측정에서 평균 8[s]가 소모되었다. 이것은 기존의 재해경보 송출시스템보다 고속의 응답특성을 가졌으며, 또한 측정에서 한번의 오동작도 없이 작동된 결과에 의해 제안된 시스템의 신뢰성이 입증되었다. 또한 기존의 시스템이 아날로그와 디지털회로의 조합에 의한 복잡한 시퀀스 제어구조를 가지는 것과는 달리, 제안된 시스템은 원칩 프로세서들의 인터페이스와 프로그래밍 제어에 의해 구동되므로 시스템이 소형, 경량으로 제작되고 제작비용이 저가인 이점이 주어진다.

#### 4. 결 론

본 연구는 가정, 직장 또는 산업현장에 기설치된 통신선로와 국민 대다수가 휴대하는 개인단말기인 휴대폰을 활용한다는 착안에서, 불의의 화재나 재해발생시 재해를 감지하고 기설치된 통신선로 및 무선통신망을 이용하여 사용자에게 긴급 경보신호를 자동으로 송출

하는 시스템에 대해 연구되었다.

제안된 시스템은 실측 특성분석을 통해 실용성이 입증되었으며, 제어장치의 구조와 제어방식이 간단하여 소형경량으로 설계제작이 가능하였으며 이에 따른 제작비용의 감소와 설치 및 휴대의 용이한 장점이 주어졌다. 그리고 기존의 원격경보시스템과 비교하여 응답 특성이 우수하였고 신뢰성이 증대되었다.

본 개발품은 시간적, 공간적인 제약을 받지 않는 이점으로 인해 각종 재해를 예방하여 인명 및 재산피해를 최소화할 것으로 기대된다.

향후 본 연구가 아직은 초기단계에 있는 무인원격시스템 연구에 기반이 되어 사회적, 시대적 요구에서 그 활용범위가 클 것으로 사료된다.

### 감사의 글

본 연구는 산업자원부 중소기업청의 “산학연 공동기술개발 컨소시엄사업”의 지원으로 수행되었으며 이에 감사를 드립니다.

### 참고문헌

1. 행정자치부, “03년도 국가안전관리정보시스템 구축 기본계획”,(2003).
2. M. Thuillard, “New Method for Reducing the Number of false Alarms in Fire Detection System”, Fire Technology, Second Quarter, pp.250-268(1995).
3. 송형규, 박현진, “유비쿼터스 무선 네트워크 구성기술”, 전자공학회지, Vol. 30, No. 11, pp.68-78(2003).
4. 홍원표, “유비쿼터스 컴퓨팅 개념과 센서네트워크”, 한국조명전기설비학회, 조명·전기설비 특집, Vol. 19, No. 4, pp. 4-28(2005).
5. J. Newbury and W. Miller, “Multiprotocol Routing for Automatic Remote Meter Reading using Power Line Carrier Systems”, IEEE Trans. on Power Delivery, Vol. 16, No. 1(2001).
6. 추순남, 백동현, “화재감지센서 활용을 위한 적층형 PTC 서미스터의 특성에 관한 연구”, 한국화재소방학회 논문지, Vol. 19, No. 2, pp.75-80(2005).