

개선된 Wheeler Cap 방식을 이용한 안테나 효율 측정

Antenna Efficiency Measurement Using the Modified Wheeler Cap Method

조치현 · 추호성 · 박익모* · 강진섭**

Chihyun Cho · Hosung Choo · Ikmo Park* · Jinseob Kang**

요 약

기존의 Wheeler cap 방법은 안테나의 등가회로가 간단한 직렬 또는 병렬 RLC 회로로 나타날 경우 동작 주파수 부근에서 안테나의 효율을 정확하게 계산할 수 있지만, 안테나의 등가회로가 복잡한 형태로 나타날 경우에는 적용할 수 없는 단점을 가지고 있다. 본 논문에서는 기존 Wheeler cap 효율 측정 방법의 적용 조건과 그로 인하여 발생하는 문제점을 살펴보고, 고차회로를 기반으로 개선된 Wheeler cap 효율 측정방법을 제안하였다. 제안된 방법은 안테나의 동작원리가 복잡하더라도 넓은 주파수 범위에서 비교적 정확하게 안테나의 효율을 계산할 수 있다. 복잡한 손실구조를 가지는 몇 가지 안테나들의 효율을 개선된 방식을 이용하여 측정하고, 시뮬레이션 결과와 비교 검토하여 제안된 방법을 검증하였다.

Abstract

The conventional Wheeler cap method can extract the reliable efficiency of the antenna when the antenna operates as a simple series or parallel RLC circuit model. This method, however, may give an unreliable efficiency when the antenna under test has a complicated operating principle. In this paper, we revisit the conventional Wheeler cap method and propose a modified Wheeler cap method based on the high-order circuit model. The proposed method can provide an accurate efficiency even for the antenna with a more complicated operating principle. Then we calculate efficiencies of other antennas with different operating principles and compare the results with the simulations.

Key words : Antenna Efficiency, Efficiency Measurement, Wheeler Cap, High Order Circuit Model

I. 서 론

일반적으로 안테나의 크기가 작아질수록 안테나의 효율은 감소하고, 또한 안테나 제작 시 손실 매질을 사용할 경우에도 유전체에 의한 전력 손실로 인하여 효율이 감소하게 된다. 따라서 임피던스 정합이 잘 되더라도 효율 감소는 안테나의 이득을 현저히 감소시키는 요인으로 작용하므로, 정확한 효율

측정 및 예측은 안테나 설계 과정에서 매우 중요한 역할을 한다.

안테나의 효율 측정 방법은 복사 패턴 적분법(integral radiation pattern method), Q factor 방법, 저항 비교법(R comparison), Wheeler cap 측정법 등이 있다^[1]. 복사 패턴 적분법은 전자파 무반사실(anechoic chamber)에서 안테나의 주변을 따라 전계를 측정하여 복사되는 전력을 구해야 하므로 시간이 많이 소

「이 논문은 과학기술부 특정연구개발사업 중 “고성능 안테나 평가 기술 개발” 과제에 의해 지원되었음.」

홍익대학교 전자전기공학부(School of Electronic and Electrical Engineering, Hongik University)

*아주대학교 전자공학부(Department of Electrical and Computer Engineering, Ajou University)

**한국표준과학연구원 기술표준부(Division of Physical Metrology, Korea Research Institute of Standards and Science)

· 논문 번호 : 20051129-136

· 수정완료일자 : 2006년 3월 30일

요되고 정확한 전기 측정이 필요하다. Q factor 방법은 안테나의 이상적인 Q와 측정된 Q를 비교하는 방법으로 정확한 안테나 Q 값의 도출이 어렵다. 저항 비교법은 동일한 구조의 안테나를 다른 재료를 사용하여 제작하고 비교해야 하는 단점을 가진다. Wheeler cap 효율 측정법은 다른 방법들에 비해 측정 방법이 용이하며, 동작 주파수 부근에서 비교적 안테나의 효율을 정확히 측정할 수 있으므로 소형 안테나의 효율 측정에 많이 사용된다. 그러나 기존의 Wheeler cap 효율 측정법은 안테나의 동작 특성을 직렬 RLC 또는 병렬 RLC 회로로 등가화하여 안테나의 효율을 계산한다. 따라서 간단한 모노폴 또는 마이크로스트립 안테나와 같이 입력 임피던스 특성을 직렬 또는 병렬 RLC 회로로 나타낼 수 있는 단일 공진 특성을 가지는 안테나의 경우는 정확한 효율을 도출할 수 있지만, 동작 특성이 복잡한 안테나의 경우에는 적용하기 어려워 그 활용도가 제한적이다.

본 논문에서는 이러한 Wheeler cap 효율 측정법의 단점을 극복하기 위하여 고차 회로 모델을 기반으로 한 개선된 Wheeler cap 효율 측정법을 제안하였다. 제안된 측정법은 복잡한 손실 구조를 가지는 안테나의 경우에도 안테나의 동작 특성을 고차 회로 모델로 나타낼 수 있으면 넓은 대역폭에서 정확한 효율을 측정할 수 있다. 제안된 방법의 검증을 위해 이중 공진 원형 편파 마이크로스트립 안테나와 삼중 공진 마이크로스트립 안테나의 효율을 측정하고 시뮬레이션 결과와 비교·검토하였다.

II. 직·병렬 등가회로를 이용한 Wheeler Cap 효율 측정법

안테나의 효율은 입력단에 들어온 전력과 복사되는 전력의 비로 식 (1)과 같이 표현할 수 있다.

$$Eff = \frac{P_{rad}}{P_{in}} = \frac{P_{rad}}{P_{rad} + P_{loss}} = \frac{R_{rad}}{R_{rad} + R_{loss}} \quad (1)$$

여기서 P_{in} 은 안테나 입력단에 들어온 전력이고 P_{rad} 는 복사되는 전력이며, 등가적으로 전체 저항과 손실 저항의 비율로 나타낼 수 있다^[2]. Wheeler cap 효율 측정법은 속이 비어 있는 금속 도체로 안테나를

차폐하여 손실에 관여하는 근거리장(near field)은 변화시키지 않고 안테나로부터 효과적으로 복사에 관여하는 원거리장(far field)을 제거하여 안테나의 손실 저항과 복사 저항을 측정한다^{[1],[3],[4]}. 간단한 모노폴 안테나의 경우에는 다음 식을 이용하여 효율을 계산한다.

$$Eff = \frac{R_{rad}}{R_{rad} + R_{loss}} = \frac{R_{before} - R_{after}}{R_{before}} \quad (2)$$

R_{before} 는 안테나에 cap을 씌우기 전에 자유 공간에서 측정된 입력 저항이며, R_{after} 는 복사하지 못하도록 cap으로 차폐시킨 후 측정된 입력 저항이다. 모노폴 안테나의 입력 임피던스는 그림 1과 같이 직렬 RLC 회로 모델을 이용하여 나타낼 수 있으므로, cap을 씌워 측정된 저항 값과 함께 식 (2)를 이용하여 안테나의 효율을 계산하면 동작 주파수 대역에서 정확한 효율 측정 결과를 얻을 수 있다. 마이크로스트립 안테나의 입력 임피던스는 그림 2와 같이 병렬 RLC 회로 모델을 이용하여 나타낼 수 있으며, 안테나의 효율은 cap으로 차폐시켜 측정된 컨덕턴스와의 차이를 이용하여 다음과 같이 계산한다^{[4]~[6]}.

$$Eff = \frac{P_{rad}}{P_{rad} + P_{loss}} = \frac{G_{rad}}{G_{rad} + G_{loss}} = \frac{G_{before} - G_{after}}{G_{before}} \quad (3)$$

그러나 많은 안테나들은 복잡한 동작 특성을 가지므로 간단한 직·병렬 RLC 회로로 나타내기 어

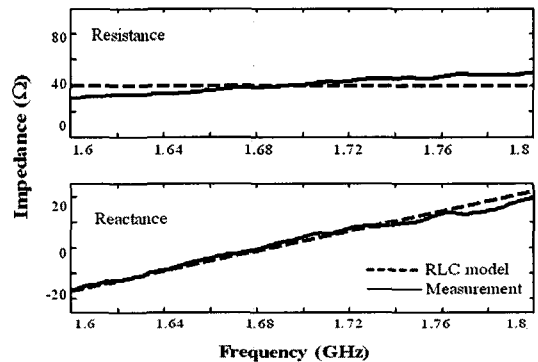


그림 1. 직렬 회로 모델로 등가화한 모노폴 안테나의 입력 임피던스

Fig. 1. Input impedance of the monopole antenna using the series RLC circuit model.

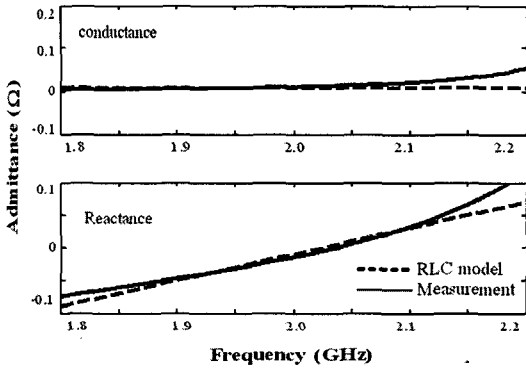


그림 2. 병렬 회로 모델로 등가화한 마이크로스트립 안테나의 입력 어드미턴스
 Fig. 2. Input admittance of the microstrip antenna using the parallel RLC circuit model.

려우며, 따라서 식 (2)와 (3)을 이용한 기존의 Wheeler cap 효율 측정법은 다양한 안테나에 적용하기에 많은 제한이 있다.

III. 고차 회로 모델을 이용한 Wheeler Cap 효율 측정법

복잡한 동작 원리를 가지는 안테나의 임피던스 특성은 간단한 회로 모델로 정확히 나타낼 수 없으므로 효율의 예측이 매우 힘들다. 그림 3은 복잡한 동작 원리를 가지는 대표적인 예로, 이중 공진 원형 편파 마이크로스트립 안테나의 효율을 식 (2)와 (3)을 이용하여 계산한 결과이다. IE3D 상용 EM 시뮬레이션 툴^[7]을 이용한 효율은 점선으로 나타내었으며, 일점 쇄선은 직렬 회로 모델을 실선은 병렬 회로 모델을 이용한 결과이다. 직렬 등가 회로나 병렬 등가 회로를 이용하여 측정된 효율 모두 동작 주파수 대역에서 시뮬레이션 결과와 상이함을 볼 수 있다. 그림 4는 이중 공진 원형 편파 마이크로스트립 안테나의 입력 임피던스 및 어드미턴스를 보여준다. 노모폴 안테나와 달리 저항 값과 리액턴스 값이 주파수에 따라 민감하게 변하기 때문에 직렬 회로 모델을 이용하여 안테나의 동작 특성을 나타낼 수 없으며, 어드미턴스로 변환하여도 병렬 회로 모델로 나타낼 수 없다. 따라서 정확한 효율 측정을 위해서 안테나의 동작 특성을 가능한 유사하게 표현할 수 있는 고차 회로 모델이 필요하다. 본 논문

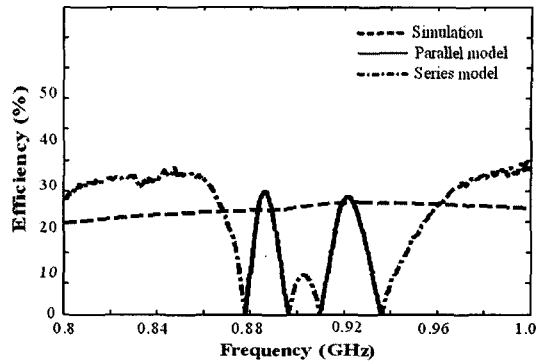


그림 3. 기존의 Wheeler cap 측정법을 이용한 이중 공진 원형 편파 마이크로스트립 안테나의 효율
 Fig. 3. Efficiency base on the conventional Wheeler cap method for the double-resonance CP microstrip antenna.

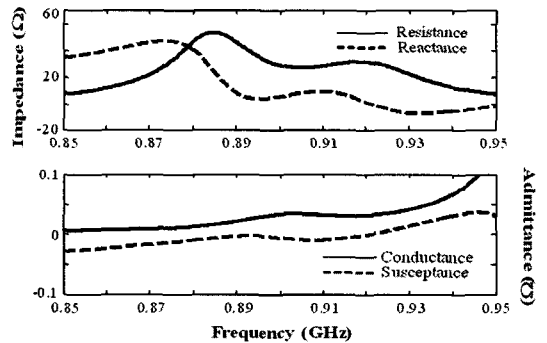


그림 4. 이중 공진 원형 편파 마이크로스트립 안테나의 입력 임피던스 및 어드미턴스
 Fig. 4. Input impedance and admittance of the double-resonance CP microstrip antenna.

서는 간단한 변압기(transformer) 회로를 이용하여 고차 회로 모델을 구성하였다. 변압기 회로를 이용하면 적은 수의 소자로도 비교적 정확한 고차 회로를 구성할 수 있으며, 최근 논문에서 제시한 방법^[8]과 달리 중간 변환 과정 없이 직접 회로 모델을 구성할 수 있는 장점이 있다.

안테나의 임피던스를 정확히 묘사할 수 있는 고차 회로 모델을 구성한 후, 손실 저항은 기존의 Wheeler cap 방법과 동일하게 안테나를 cap으로 차폐하여 측정된 값을 이용한다. 이상적으로 회로 모델의 인덕터와 커패시터는 손실 없이 시간에 따라

단순히 에너지를 충·방전하므로 구성된 고차 회로 모델의 저항 값 감소만으로 차폐된 안테나의 입력 임피던스를 나타낼 수 있어야 한다. 즉, 차폐된 안테나의 임피던스를 나타내는 회로 모델의 저항 값들은 손실 저항 R_{loss} 로만 구성되며, 손실 저항과 복사 저항을 모두 포함하는 자유 공간에서의 임피던스와 비교하여 복사 저항 R_{rad} 를 추출해 낼 수 있다. 따라서 고차 회로 모델의 모든 저항 값들은 손실 저항과 복사 저항으로 구분할 수 있어야 하며, 이러한 저항 값의 정확한 구분을 위해서는 자유 공간뿐만 아니라 차폐되었을 때의 안테나 동작 원리도 잘 묘사할 수 있는 회로 모델을 세워야 한다.

주파수의 변화에 따른 안테나의 정확한 효율은 손실 저항과 복사 저항으로 구분된 고차 회로 모델을 이용하여 각 저항에서 소모되는 전력의 비를 통해 계산한다. 저항에 의해 소모되는 전력은 각 루프에 흐르는 전류를 구하여 계산할 수 있으며, 안테나의 효율은 다음의 식과 같이 나타낼 수 있다.

$$Eff = \frac{P_R}{P_R + P_L} = \sum_{i=1}^N \frac{|I_i|^2 \times R_{rad}^i}{|I_i|^2 (R_{rad}^i + R_{loss}^i)} \quad (4)$$

여기서 N 은 저항 소자의 개수이며, R_{rad} 와 R_{loss} 는 각각 복사와 손실에 관여하는 저항이고, I_i 는 회로의 각 루프에 흐르는 전류이다. 제안된 효율 측정법은 각 저항에서 소모되는 전력의 비를 이용하여 계산되므로, 상당히 넓은 주파수 대역에서도 정확한 효율을 계산할 수 있다.

IV. 고차 회로 모델을 이용한 효율 측정 결과 검증

4.1 이중 공진 원형 편파 마이크로스트립 안테나

복잡한 손실 구조를 가져 기존의 Wheeler cap 방식으로 효율 측정이 어려운 이중 공진 원형 편파 마이크로스트립 안테나의 효율을 제안된 고차 회로 모델의 Wheeler cap 방식으로 측정하였다. 측정된 안테나의 패치 크기는 가로 78 mm, 세로 81 mm이며, 기판으로 1.6 mm 두께의 FR4(ϵ_r : 4.25, $\tan \delta$: 0.002)를 사용하였다. 프로브 급전을 이용하였고, 급전 위치는 가로 19.5 mm, 세로 20.25 mm인 지점이

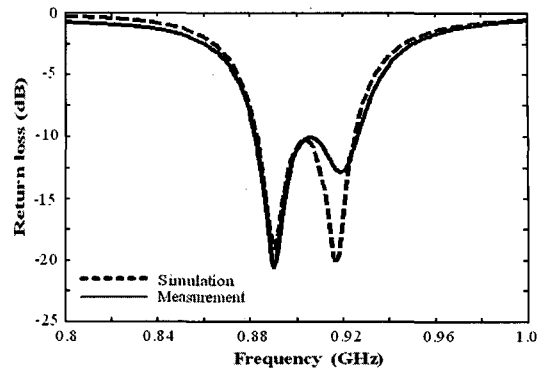


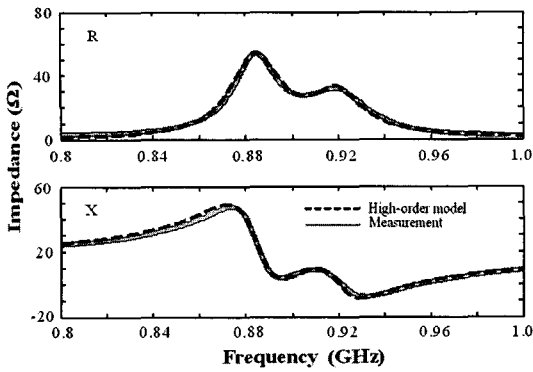
그림 5. 이중 공진 원형 편파 마이크로스트립 안테나의 반사 손실

Fig. 5. Return loss of the double-resonance CP microstrip antenna.

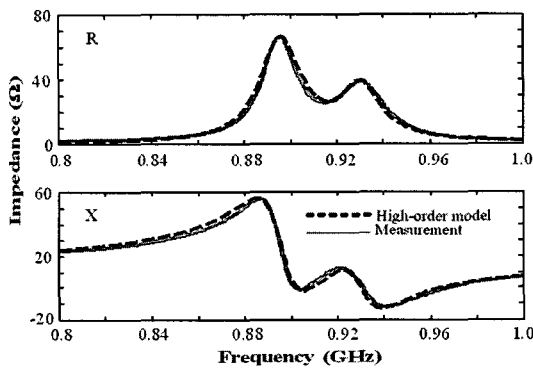
다. 그림 5는 측정된 안테나의 반사 손실로, 이중 공진 특성을 가지며 동작 주파수 범위에서 약 3 dB 축비 성능을 보인다. 그림 6(a)의 실선은 자유 공간에서 측정된 안테나 입력 임피던스, 점선은 회로 모델을 이용하여 계산된 입력 임피던스를 나타내며, cap으로 차폐된 안테나의 입력 임피던스와 회로 모델을 이용한 입력 임피던스는 그림 6(b)에 나타내었다. 사용된 회로 모델과 각 소자 값은 그림 7에 표시하였고, 괄호가 없는 값은 자유 공간에서의 소자 값이며 cap으로 차폐시켰을 때 변화한 소자 값들은 괄호로 표시하였다. Cap을 이용하기 전과 후를 비교하면, 변압기에 의해 연결된 부분의 저항 값과 커패시터 값이 감소하였음을 알 수 있다. 저항 값의 감소는 안테나를 복사하지 못하도록 차폐시켰으므로 안테나의 손실에 관여하는 저항 값만 측정되었기 때문이며 이 저항 값의 차이에 의해 안테나의 효율이 결정된다. 이론적으로는 고차 회로 모델에서 저항 소자의 값만 변해야 하지만 커패시터 값에도 미세한 변화가 나타났는데 이는 안테나의 각 부분과 cap 사이에 발생한 기생 커패시턴스에 의한 것으로 사료된다.

고차 회로 모델을 바탕으로 계산된 효율을 그림 8에 나타내었다. 실선은 제안된 방법을 이용하여 측정된 안테나의 효율이며, 점선은 IE3D를 이용한 시뮬레이션 결과이다. 그림 3의 직렬 또는 병렬 회로를 이용한 기존의 Wheeler cap 효율 측정법은 정확

개선된 Wheeler Cap 방식을 이용한 안테나 효율 측정



(a) 자유공간
(a) In free space



(b) Cap으로 차폐된 후
(b) In the cap

그림 6. 회로 모델을 이용한 임피던스와 측정 임피던스
Fig. 6. Impedance obtained using the circuit model and the measured value.

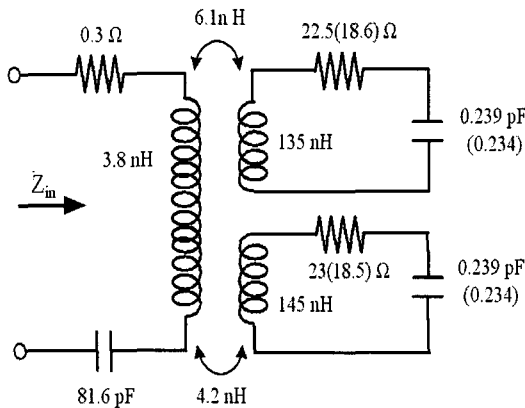


그림 7. 이중 공진 원형 편파 마이크로스트립 안테나의 회로 모델
Fig. 7. Circuit modeling for the double-resonance CP microstrip antenna.

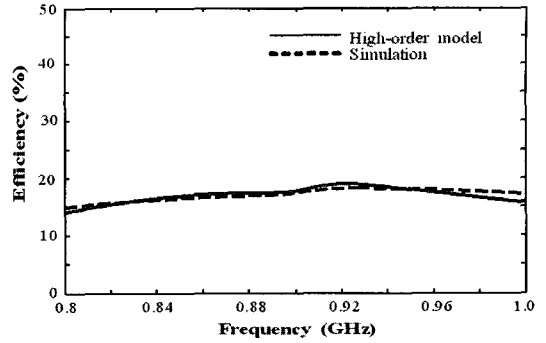


그림 8. 이중 공진 원형 편파 마이크로스트립 안테나의 효율

Fig. 8. Efficiency of the double-resonance CP microstrip antenna.

한 효율을 도출하지 못하지만 제안된 방법은 동작 주파수 전 대역에서 정확한 안테나의 효율을 보여준다.

4-2 삼중 공진 안테나 효율 측정

다중 공진을 가지는 안테나의 경우에도 제안된 Wheeler cap 방식을 효과적으로 적용할 수 있는지를 검증하기 위해, 삼중 공진을 갖는 마이크로스트립 안테나에 개선된 Wheeler cap 효율 측정법을 적용하였다. 삼중 공진을 갖는 안테나는 이중 공진 원형 편파 안테나와 동일한 기판을 사용하였으며, 패치의 크기는 60 mm×50 mm이며, 프로브 급전은 가로 15 mm, 세로 12.5 mm에 위치한다. 그림 9는 안테나의 반사 손실 특성 그래프이며, 1.2 GHz, 1.4

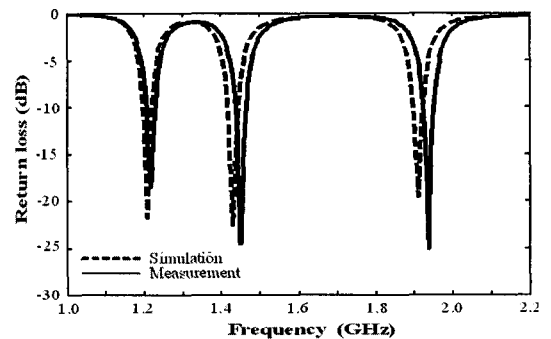


그림 9. 삼중 공진 마이크로스트립 안테나의 반사 손실 특성

Fig. 9. Return loss of the triple-resonance microstrip antenna.

GHz와 1.9 GHz 부근에서 3중 공진 특성을 갖는 것을 보여준다. 그림 10은 안테나의 동작 원리를 묘사하기 위해 사용된 고차 회로 모델로 앞 절의 경우와 마찬가지로 팔호 안의 값은 cap으로 안테나를 차폐했을 때 변화된 각 소자 값이며, 팔호가 없는 경우는 자유 공간에서의 소자 값이다. 안테나의 삼중 공진 특성을 나타내기 위해 세 개의 변압기 회로를 사용하여 고차 회로를 구성하였으며 변압기에 연결된 커패시턴스 소자 값의 미세한 변화는 앞 절과 마찬가지로 안테나의 각 부분과 cap 사이에 발생된 기생 커패시턴스에 의한 것으로 사료된다. 제안된 방법과 기존의 Wheeler cap 방법을 이용한 측정 결과를 그림 11에 나타내었다. 직렬 또는 병렬 회로를 이용하는 기존의 Wheeler cap 효율 측정법의

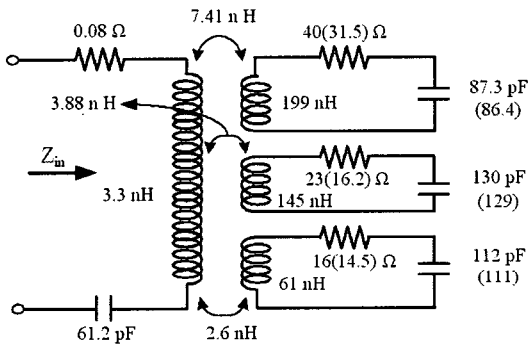


그림 10. 삼중 공진 마이크로스트립 안테나의 고차 회로 모델

Fig. 10. Circuit modeling for the triple-resonance microstrip antenna.

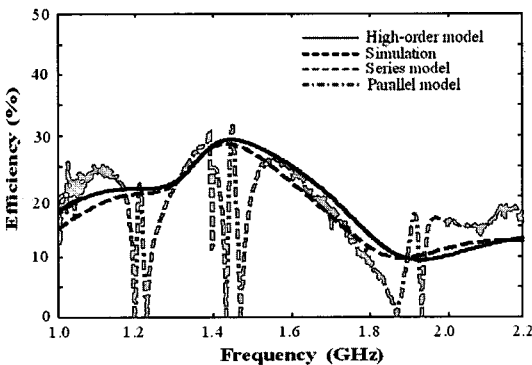


그림 11. 삼중 공진 마이크로스트립 안테나의 효율
Fig. 11. Efficiency of the triple-resonance microstrip antenna.

경우에는 안테나의 효율이 동작 주파수 부분에서 매우 부정확한 반면 제안된 방법은 시뮬레이션 결과와 매우 유사한 결과를 보여준다. 특히 1 GHz에서 2.2 GHz까지 매우 광대역의 범위에서도 정확한 안테나의 효율을 예측할 수 있음을 확인하였다.

V. 결 론

기존의 Wheeler cap 방법은 다른 효율 측정 방법보다 측정 방법이 간편하며, 동작 주파수 부근에서 비교적 정확한 결과를 보여준다. 그러나 안테나의 동작 원리가 복잡한 경우에는 안테나의 효율을 정확히 측정할 수 없는 단점을 가지고 있다. 본 논문에서는 변압기 회로를 이용하여 안테나의 동작 특성을 정확히 묘사할 수 있는 고차 회로 모델을 구성하고, 안테나를 차폐시킨 후 측정된 값을 이용하여 고차 회로 모델의 저항을 손실 저항과 복사 저항으로 구분한 뒤, 각 저항에서 소모되는 전력의 비를 통하여 안테나의 효율을 계산하는 방법을 제안하였다. 제안된 방법은 적은 수의 소자를 이용하여 안테나의 동작 특성을 묘사할 수 있는 고차 회로 모델을 구성하며, 각 저항에 소모되는 전력의 비를 이용함으로써 넓은 주파수 범위에서도 정확한 효율을 계산할 수 있다. 단 안테나 동작 특성을 회로 모델로 정확히 나타낼 수 있는 경우에 한하여 유효한 효율 측정 결과를 얻을 수 있다. 제안된 방법을 이용하여 복잡한 손실 특성을 갖는 이중 대역 원형편파 마이크로스트립 안테나와 삼중 공진 마이크로스트립 안테나의 효율을 계산하였으며, 기존의 Wheeler cap 측정법과 비교하고, 시뮬레이션 결과를 이용하여 정확성을 검증하였다.

참 고 문 헌

- [1] G. S. Smith, "An analysis of the Wheeler method for measuring the radiation efficiency of antennas", *IEEE Trans. Antennas Propagat.*, vol. 25, pp. 552-556, Jul. 1977.
- [2] E. Newman, P. Hohley, and C. H. Walter, "Two methods for the measurement of antenna efficiency", *IEEE Trans. Antennas Propagat.*, vol. 23, pp. 457-461, Jul. 1975.

[3] H. A. Wheeler, "The radiansphere around a small antenna", *Proc. IRE*, pp. 1325-1331, Aug. 1959.

[4] 김기채, "소형 안테나의 방사효율 측정법", 한국전자과학기술지, 14(4), pp. 18-23, 2003년 10월.

[5] D. M. Pozar, B. Kaufman, "Comparison of three methods for the measurement of printed antenna efficiency", *IEEE Trans. Antennas Propagat.*, vol. 36, pp. 136-139, Jan. 1988.

[6] H. Choo, R. Rogers, and H. Ling, "On the Wheeler cap

개선된 Wheeler Cap 방식을 이용한 안테나 효율 측정 measurement of the efficiency of microstrip antenna", *IEEE Trans. Antennas Propagat.*, vol. 53, pp. 2328-2332, Jul. 2005.

[7] IE3D Electromagnetic simulation and optimization software, Zeland Software, Inc.

[8] Y. Kim, H. Ling, "Equivalent circuit modeling of UWB antennas using a modified Cauchy method", *IEEE USNC/URSI National Radio Science Meeting, Digest*, p. 155, Jul. 2005.

조 치 현



2004년 2월: 홍익대학교 전자전기공학부 (공학사)
 2006년 2월: 홍익대학교 전파통신공학과 (공학석사)
 2006년 3월~현재: 홍익대학교 전자정보통신공학과 박사과정
 [주 관심분야] 소형 안테나, RFID 태그 안테나 설계 및 유전자 알고리즘을 이용한 최적화

박 익 모



1984년: 뉴욕주립대학교 전기전자공학과 (공학사)
 1989년: 일리노이대학교 전기전자 및 컴퓨터공학과 (공학석사)
 1994년: 일리노이대학교 전기전자 및 컴퓨터 공학과 (공학박사)
 1994년~1996년: LG전자기술원
 1996년~현재: 아주대학교 전자공학부
 [주 관심분야] 초고주파 수동소자(안테나 포함) 설계 및 해석

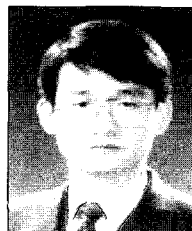
추 호 성



1998년 2월: 한양대학교 전파공학과 (공학사)
 2000년 8월: 미국 Univ. of Texas at Austin 전자전기공학부 (공학석사)
 2003년 5월: 미국 Univ. of Texas at Austin 전자전기공학부 (공학박사)

2003년 6월~2003년 8월: 미국 Univ. of Texas at Austin 전자전기공학부 (Post Doctor)
 2003년 8월~현재: 홍익대학교 전자전기공학부 조교수
 [주 관심분야] 초소형 안테나, 최적화 알고리즘을 이용한 안테나 설계, RFID용 태그 및 리더 안테나

강 진 섭



1987년 2월: 한양대학교 전자공학과 (공학사)
 1989년 8월: 한국과학기술원 전기 및 전자공학과 (공학석사)
 1994년 2월: 한국과학기술원 전기 및 전자공학과 (공학박사)
 1994년 3월~1995년 3월: 한국과학기술원 전기 및 전자공학과 위촉연구원
 1995년 3월~1996년 2월: University of Illinois at Urbana-Champaign, Dept. of Electrical and Computer Eng., Post-doctoral Research Associate
 1996년 3월~1998년 2월: 충북대학교 전기전자공학부 초빙 조교수
 1998년 3월~현재: 한국표준과학연구원 기반표준부 전자그룹 책임연구원
 [주 관심분야] 전자파 측정표준(임피던스, 고이득 안테나 특성), 전자파 산란 및 역산란, 수치해석