

초고층 공동주택에서의 주방환기시스템 개선방안

김정훈

코오롱건설(jhkim@kolon.com)

초고층 공동주택의 주방환기 중요성

1990년대 후반 들어 서울의 중심지역 및 분당신도시에서 초고층 공동주택이 건설되기 시작하여 최근에는 부산, 대구지역에서도 활발하게 건설되고 있으며, 30층 이상 60여 층으로 최고 지상 200 m에 이르기까지 고층화 되고 있다. 이러한 높이의 외부환경 조건은 동절기와 하절기로 나누어 볼수 있는데, 동절기에는 강한 외부바람의 영향으로 내풍 성능의 향상, 에너지 절약 등의 이유로 고기밀, 고단열 마감재가 요구되며, 하절기에는 무풍, 저기압시 역전층이 지상 100 m 이하에서도 발생하므로 대기중 유해가스의 침입에 대한 우려 등으로 창문을 열거나 개구부의 틈새바람으로 환기를 할 수 없는 상황이라 할 수 있다.

이러한 이유로 주거용건물의 실내공기 환경에 대한 관심이 대두되고 “건축물의 설비기준 등에 관한 규칙”에서는 건축자재 및 가구 등에서 나오는 유해화학물질로 인한 실내의 공기질 문제를 효과적으로 개선, 보완하기 위하여 신축 공동주택 및 다중이용시설에 설치하는 환기설비의 기준을 마련하여 2006년 2월13일에 건설교통부령으로 공포하였다.

공동주택의 주호 환기에 대한 관심과 더불어 주방 환기계획은 실내 공기질을 유지하는데 있어 매우 중요한 요소라 할 수 있다. 밀폐된 주거공간에서 취사를 위한 연소기구 사용시 발생하는 일산화탄소,

이산화탄소, 연소 화합물, 취기, 열기, 수증기 등은 상시환기를 필요로 하는 주호 환기계획과 달리 국소환기장치로 발생하는 유해물질을 신속하게 제거할 수 있어야 쾌적한 실내공기가 유지 될 수 있을 것이다.

초고층 공동주택의 주방환기 시스템 중 실내에 설치하는 렌지후드, 보조배기시스템, 보급공기(make-up air)시스템, 등이 있으며 이와 연계하여 유효하게 외부로 배출시켜주는 통로로써 공동배기용 입상덕트가 있다.

공동배기용 입상덕트의 강제배기 시스템은 실내장치와 별도의 시스템으로 배기능력을 유지할 수 있으며, 입상배기 덕트에서 원활한 배기가 이루어져야 실내배기 시스템의 배출 능력을 계획한대로 확보할 수 있을 것이며, 30층 이상의 초고층 공동주택 주방용 공동배기 입상덕트는 자연환기가 가능한 일반 공동주택과는 달리 계획할 필요가 있다.

본고에서는 초고층 공동주택에 적용되고 있는 기계식 입상배기 시스템을 소개하고, 주호 환기계획과의 연계방법을 검토하여 효과적이고, 경제적인 환기계획을 제안하고자 한다.

자연배기(무동력 흡출기) 주방 공동덕트의 문제점

지금까지 주방용 공동덕트의 적용현황을 도표화



하여보면, 표 1과 같이 나타내 볼수있다

2000년 이전의 공동주택에서는 주로 대한주택공사에서 공동덕트의 설계기준을 주도하였고 대부분의 설계사무실, 건설회사에서 이것을 기준으로 다소 변경 적용하고 있으며 현재 적용하고 있는 값을 개략적으로 정리하여 보면 표 2와 같다.

표 2에서의 동시사용율은 일반적인 경우를 적용한 값이나 국민생활패턴조사, 설문조사를 통하여 얻은 결과로는 20층 이상의 경우 아침 6~7시 사이 가장 취사가 많은 시간으로 동시사용율이 약 50% 정도로 나온다. 그러므로 고층일 경우 현재 적용하는 동시사용율 보다 좀더 여유있게 적용하여야 할 것으로 판단된다.

그러나 주방덕트의 경우 건축평면의 배치계획상 많은 면적을 확보하기가 어려워 기준보다 다소적게 적용되어지고 있으며 화장실덕트의 경우는 대체로 기준대로 적용되고 있다.

과거의 자연배기형 공동덕트의 시스템을 보면, 레인지후드, Flexible덕트, 무동력 흡출기가 달린 공동배기 입상덕트이다. 이들 구성요소별로 문제점을 확인하여 보면

a. 레인지 후드

기존의 레인지후드는 기외정압의 표시없이 강, 중, 약 3단계의 환기능력을 표시하여 생산이 되었으며, 레인지후드의 환기능력에 대한 사용자의 불만이 그리 많지 않았다.

그 이유로 우선 틈새바람으로 인한 자연환기가 잘 이루어 졌으며, 공동주택의 구조상 필요시 언제든 마주보고 있는 창문을 개방하면 짧은 시간내 환기가 가능 하였기 때문이다. 기존 레인지후드의 성능곡선을 보면 그림 1의 그래프와 같다.

일반적으로 과거의 레인지후드는 200~400 CMH의 풍량을 3단정도로 제어할 수 있도록 표시되어있

〈표 1〉 주방용 공용덕트 적용현황

구 분	일반공동주택	30층 이상 초고층 공동주택	비 고
1. ~1980년대말	조적조, 시각공간 확보	초고층 공동주택 일반화 안됨	
2. 1990~1995	덕트적용검토단계	초고층 공동주택 일반화 안됨	
3. 1996~2000	시공사별 덕트적용 또는 미적용	입상덕트+기계식 강제배기 시스템 적용 (시공사별 다소차이)	
4. 2001~2005	조적조+공동덕트	입상덕트+기계식 강제배기 시스템 적용 (시공사별 다소차이)	
5. ~2006년이후	조적조 +공동덕트	입상덕트+기계식 강제배기 시스템 적용 (시공사별 다소차이)	시간당0.7회이상세대 배기적용

〈표 2〉 주방, 화장실 공동덕트 적용기준

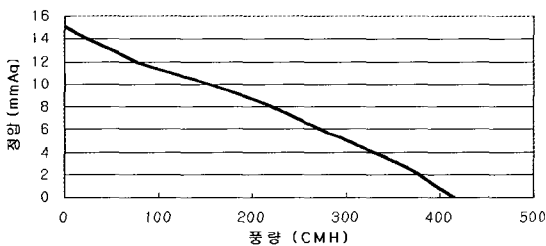
구 분	공동연도 규격(φ)		동시사용율(%)	비 고
	주 방	화 장 실		
1. ~5층	300	200	100	*유속기준 : 5 m/s *조적조내 공동덕트 설치 시 기준 *옥상배출구 : 동력 흡출기 기준.
2. 5~10층	350	200	75	
3. 11~15층	400	250	60	
4. 16~20층	450	250	55	
5. 21~25층	500	300	45	
6. 26~30층	550	300	40	

*공동연도의 규격은 현재적용중인 자료중 가능한 큰 규격 적용.

으나 그림 1의 그래프에서 보는바와 같이 8 mmAq의 기외정압이 발생할 경우 200 CMH를 조금 상회하는 풍량을 보이고 있다. 후드 전단의 그리스제거용 철망 또는 프리필트, 후드 후단의 입상덕트와의 연결통로인 Flexible덕트의 조악한 시공조건에서 상당한 압력손실이 예상된다고 볼때 배출능력이 급격히 저하됨을 알 수 있다. 또한 후드전후의 정압발생으로 부하가 걸리면 배출능력은 떨어지면서 소음이 발생하여 사용자가 후드의 배출성능을 믿지 않으며 가스 레인지 사용시 레인지후드를 사용하지 않는 경향이 있는 것으로 조사된 보고서도 있다.

b. Flexible덕트

Flexible덕트는 레인지후드의 배기풍량과 관계없이 그 규격을 일률적으로 적용하는 경향이 있었다. 과거 100 mm의 알루미늄 포일 형태의 Flexible덕트를 많이 사용하였으나 지금은 규격이나 재질의 선택이 많이 개선되고 있다. 레인지후드 후단의 연결덕트의 적용형상에 따른 배기능력을 시험한 자료를 보면 표 2의 그래프와 같다. 이 그래프는 125 mm의

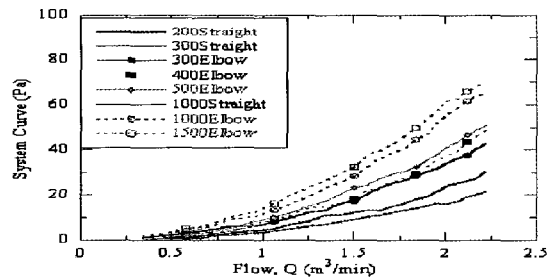


[그림 1] 저정압 레인지후드 성능곡선

덕트를 직관, 엘보의 유무, 측정길이에 따른 저항값을 나타내었으며 엘보가 있고 길이가 1 m가 넘는 연결덕트는 상당히 많은 저항이 걸린다는 것을 알 수 있다.

c. 공동덕트(무동력 흡출기 부착)

무동력 흡출기가 부착된 공동덕트의 배출성능에 대한 문제점은 많은 실험과 연구에 의해 제기되어 왔다. 국내에서 시공 되어지고 있는 공동주택용 무동력 흡출기는 고정식과 회전식의 2가지 종류가 있으며, 일반적으로 적용규격은 300~600 mm 정도이다. 무동력 흡출기의 배출성능은 풍속에 따라 달라진다. 공동실험장치내에서 실험한 과거의 자료를 보면(표 3) 1.5~3.0 m/s의 풍속을 기준으로 흡출기를 선정할 경우 회전식 600 mm의 경우 254~433 CMH정도이다. 주방레인지 후드의 일반적인 배기량 350 CMH의 풍량과 비교할 경우 동시사용율을 적용하더라도 5층 정도의 층수에도 적용할수 없을만큼 턱없이 부족한 풍량이라 할수 있으며, 바람이 없는 하절기에는 오



[그림 2] Flexible덕트 저항실험

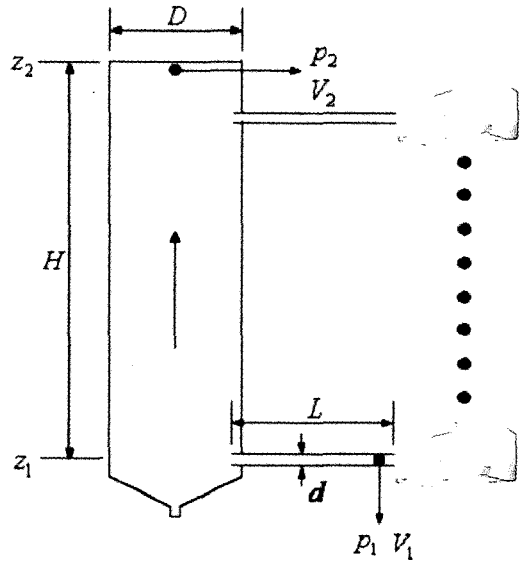
<표 3> 흡출기의 풍속에 따른 능력 시험결과

형 식	규격(φ)	풍 량(m³/hr)								
		0.5 m/s	1.0 m/s	1.5 m/s	2.0 m/s	2.5 m/s	3.0 m/s	3.5 m/s	4.0 m/s	5.0 m/s
회전식	300	89	102	67	178	203	242	343	382	483
	450	152	178	254	331	382	458	560	610	788
	600	115	178	254	305	356	433	509	585	-
베르누이식	300	127	140	178	216	254	304	331	382	483
	450	152	203	280	331	407	483	547	610	763
	600	178	254	330	433	534	610	687	736	916



히려 공기배출의 저항체로서 작용한다는 시험 결과도 있다. 이런 까닭으로 10층 이상의 공동배기 덕트 내의 상부층은 하부세대에서 배출된 공기가 상부로 올라오면서 정체되어 정압이 증가하게 되고 레인지 후드를 사용하지 않는 세대로 역류를 하는 경우도 발생이 된다. 표 4, 5는 20층의 공동주택에서 주방용 공동덕트의 규격을 300~600 ϕ 로 바꾸어가면서 자연배기형 공동덕트에서 고층부 세대에서의 역류 발생 상황의 결과를 도표화 한 것이다. 이것의 결과로는 역류가 발생하지 않는 조건의 입상덕트 규격은 상당히 커지게 되고 이러한 공간을 확보하기란 쉬운 일이 아닐 것이며, 초고층 공동주택의 경우 더욱 그러할 것이다.

- 4) 실 풍량 : 4,200 CMH(동시사용율 40% 주 공기준적용)
- 5) 입상덕트 형식 및 규격 : 스파이럴 덕트 400 mm



[그림 3] 공동덕트

공동덕트의 배기정압손실 계산에

30층의 도면화 되고 현장 시공된 공동주택을 실례로 간단히 계산하여 보면(그림 3)

- 조건 1) 세대수 : 30세대(30층, 33평형)
- 2) 풍량 : 10,500 CMH(30세대 \times 350 CMH)
- 3) 층고 : 84 m(30층 \times 2.8 m)

<표 4> 공동덕트 역류 발생 실험 결과 (H사자료)

실험조건	AD Duct Size	역류가 발생하는 동시 사용률		역류 발생 부위
		%	사용세대	
• 20 층 APT • 세대수 : 20 세대 • 층고 : 3 m • 층높이 : 60 m • Hood 선정 - 350 CMH - 13 mmAq	ϕ 350 mm	20	4	고층부, 무사용층 중 약 40%
	ϕ 400 mm	30	6	고층부, 무사용층 중 약 20%
	ϕ 450 mm	35	7	고층부, 무사용층 중 약 10%
	ϕ 500 mm	40	9	고층부, 무사용층 중 약 20%
	ϕ 550 mm	60	12	고층부, 무사용층 중 약 20%
	ϕ 600 mm	75	15	고층부, 무사용층 중 약 10%

<표 5> 역류가 발생하지 않는 이론적 공동덕트(동시 사용률 50% 적용시, H사 자료)

구분	주방 공동 덕트	욕실 공동 덕트
	후드 (풍량 : 350 CMH/10 mmAq)	일반욕실용 팬(풍량 : 60 CMH/10 mmAq)
20 층	ϕ 700 mm	ϕ 400 mm
30 층	ϕ 950 mm	ϕ 550 mm
40 층	ϕ 1200 mm	ϕ 650 mm

• 동압계산

$$V_1 = \frac{Q_1}{A_1} = \frac{350m^3/h}{1/4\pi D^2} = 5.5m/s$$

$$V_2 = \frac{Q_2}{A_2} = \frac{4200m^3/h}{1/4\pi D^2} = 9.3m/s$$

$$\Delta p_v = \frac{1}{2g} \rho (V_2^2 - V_1^2) = \frac{1}{2 \times 9.8} \times 1.2 \times (9.3^2 - 5.5^2) = 3.43mmAq$$

• 플렉시블 덕트의 정압 손실

$$\Delta p_{duct} = \rho (\lambda_{duct} \frac{L V^2}{d 2g} + K_{duct} \frac{V^2}{2g})$$

$$= 1.2 \times (0.08 \frac{2 \cdot 5.5^2}{0.15 \cdot 2 \times 9.8} + 0.81 \frac{5.5^2}{2 \times 9.8}) = 3.5mmAq$$

• 입상 덕트의 정압 손실

$$\Delta p_{AD} = \rho (\lambda_{AD} \frac{H V^2}{D 2g} + K_{AD} \frac{V^2}{2g})$$

$$= 1.2 \times (0.03 \frac{84 \cdot 9.3^2}{0.4 \cdot 2 \times 9.8} + 0.075 \times 30 \times \frac{9.3^2}{2 \times 9.8}) = 45.17mmAq$$

• 고도차에 의한 정압 손실

$$\Delta p_s = gH(\rho_1 - \rho_2) = 1.2mmAq$$

• 기타 정압 손실

$$\Delta p_{M,D} = 1mmAq \quad \Delta p_{F,D} = 1mmAq$$

$$\Delta p_{Cham} = 1mmAq$$

• 전체 차압

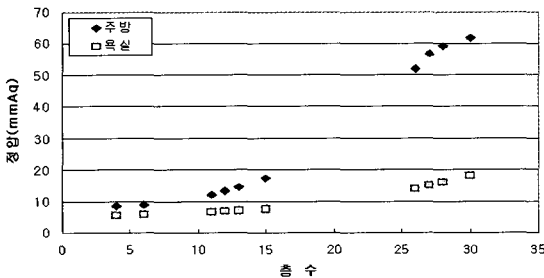
$$\Delta p = \Delta p_v + \Delta p_{duct} + \Delta p_{AD} + \Delta p_s + \Delta p_{M,D} + \Delta p_{F,D} + \Delta p_{Cham}$$

$$= 3.4 + 3.5 + 45.2 + 1.2 + 1 + 1 + 2 = 56.3mmAq$$

• 안전률 10% 고려

$$\Delta p_{ov} = \Delta p \times s = 56.3 \times 1.1 = 61.9mmAq$$

30층의 경우 일반적인 배기덕트의 규격산정의 경우처럼 계산해 본 결과 각 층별 부하를 층별로 구분 도식화하여 보았다. 기계식 강제배기 공동덕트 시스템에서 세대 레인지후드에서 배출되는 공기를, 도면에 적용된 덕트사이즈를 고려하여 원활히 배출해 낸다고 가정하면 약 60 mmAq의 기외정압을 가진 배기팬이 필요하다 할 수 있다.



[그림 4] 주방, 화장실 공동덕트의 정압계산

템에서 세대 레인지후드에서 배출되는 공기를, 도면에 적용된 덕트사이즈를 고려하여 원활히 배출해 낸다고 가정하면 약 60 mmAq의 기외정압을 가진 배기팬이 필요하다 할 수 있다.

초고층 공동주택 주방용 공동덕트의 강제 배기 필요성

지금까지 적용되어온 주방용 공동주택의 설계기준, 시공현황, 기타의 문제점을 확인하여보았다. 초고층 공동주택의 적용시 문제점을 요약하여 보면 다음과 같다.

a. 주변환경의 영향

- 건물의 고층화, 집적화에 따른 배치구조의 복잡화, 창면적의 감소
- 건물의부 풍속의 영향으로 인한 커튼월 등 고기밀 마감재 적용
- 하계 저기압, 무풍시 실내의 온도차 감소로 인한 배출능력 부족
- 100 m 이상의 고층일 경우 역전층 발생시 대기중 오염공기의 새대내로의 침입

b. 기자재의 영향

- 저정압 레인지후드의 배출성능의 문제
- 입상 공동덕트의 규격 협소로 인한 자연배기 능력 부족

<표 6> 주방, 화장실 공동덕트의 정압계산

층 수	정압 (mmAq)		비 고
	욕실 덕트	주방 덕트	
4	5.6	8.4	• 풍량기준 - 욕실 : 60 CMH - 주방 : 350 CMH • 덕트관경 - 욕실 : φ300 mm - 주방 : φ400 mm
6	5.9	9.0	
11	6.5	12.2	
12	6.7	13.2	
13	7.0	14.5	
15	7.5	17.5	
26	14.1	51.8	
27	15.0	56.8	
28	16.0	59.2	
30	18.2	61.9	



- 무동력 흡출기의 배출 능력의 부족 및 저항으로의 작용

- 후렉시블 덕트의 표면 저항력

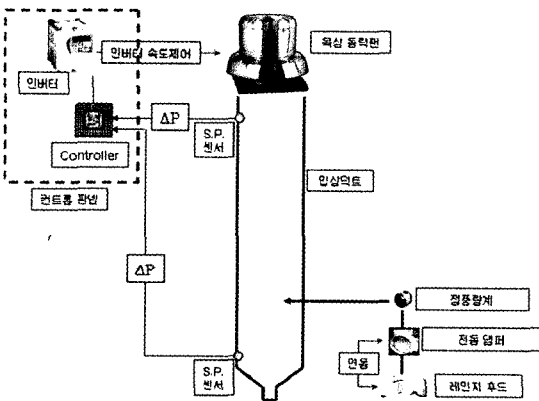
현재 시공되어지고 있는 초고층 공동주택은 최소 30층 이상으로 상기한 주변영향을 받고있는 것으로 보아야 할 것이다. 이러한 초고층의 공동주택은 도심의 좁은 땅에 용적을 또한 높아 세대의 배치구조가 지금까지 일반공동주택과는 달리 중복도형과 같은 밀폐구조화 되어있어, 세대내부 구석진 곳의 공기정체 등의 이유로 주호 환기계획도 고려하여야 할 것이다. 만일 원활한 주호 환기가 이루어지는 상태에서 취사시 주방에서 발생하는 오염물질 및 취기가 세대 전반에 확산된다면 이는 법으로 규정하고 있는 세대 환기의 취지와는 어긋나는 경우라 할수 있을 것이다. 그러므로 초고층 공동주택의 주방환기는 별도의 독립적 시스템으로, 루프웬을 적용한 기계식 강제배기 방식을 적용하여 주방에서 발생하는 오염물질 및 취기를 원활하게 배출할 수 있도록 하여야 할 것이다.

초고층 공동주택 주방용 공동덕트 강제배기 시스템

기계식 강제배기 시스템의 종류별 시스템 작동방법을 알아보고 그 장단점을 검토하여 보면

인버터 + 압력제어 방식

주방사용시 배출공기는 주방후드 → 전동댐퍼 →



[그림 5] 인버터 + 압력제어 방식

정풍량계 → 방화댐퍼 → 입상덕트 → 루프웬의 순으로 배기되며, 시스템의 구성은 그림 5와 같다.

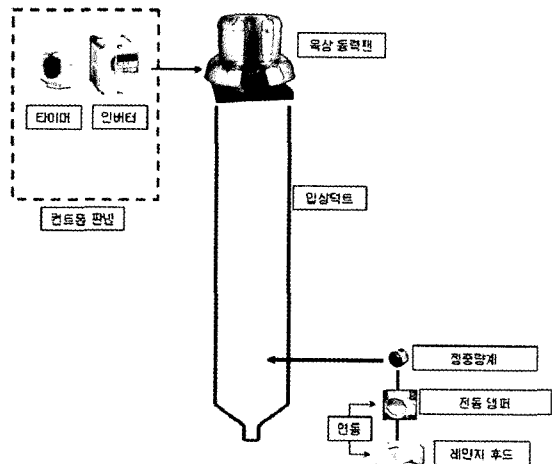
작동은 주방후드 on시 전동댐퍼가 연동되어 열리고 정풍량계를 거치면서 배기가 되고, 주방후드 off시 전동댐퍼가 닫히면서 공동덕트와 세대는 완전히 차단된다.

세대별 배출풍량의 제어는 정풍량계를 통하여 설계치 만큼 배기를 시키고 정풍량계의 작동범위는 건물의 층수에 따라 다소 차이가 있으나 대개 50~600 Pa 범위에서 작동한다.

옥상동력웬의 제어는 덕트내 정압감지기를 설치하고 같은층 덕트외부와의 차압을 감지하여 덕트내 정압이 덕트외부보다 낮게 유지하는 조건으로 운전이 되도록 한다.

모든 세대에서 레인지후드를 작동하지 않는 경우 최하층의 덕트내 압력이 굴뚝효과에 의해 외부대기압 보다 낮아지면 루프웬은 정지상태로 작동하지 않을 것이며, 레인지후드 사용세대가 증가하여 세대에서의 배출풍량이 늘어나면 공동덕트내 정압이 상승하게되고 정압감지기는 이를 감지하여 콘트롤러에 전기적 신호를 보내면 콘트롤러에서 상하부의 감지값을 연산하고 인버터에서 주파수를 제어(루프웬의 회전속도제어)하여 배기풍량에 맞는 배출능력으로 루프웬이 운전하게된다.

반대로 루프웬이 운전을 시작하고 배출성능이 늘어나 입상덕트내 정압이 떨어지면 웬의 회전속도는



[그림 6] 인버터 + 타이머 제어 방식

다시 떨어질 것이다.

루프팬이 최대로 작동시 상층부의 세대는 웬 정압의 영향으로 보다많은 공기가 배출될 것이고, 반대로 동시에 많은 세대가 레인지후드를 사용할시 순간적으로 상층부는 정압이 많이걸리게 되어 세대내로 역류를 하는 경우가 발생할 것이다. 이의 방지를 위하여 정풍량계와 진동댐퍼가 있으며 이는 공동덕트에 강제배기 시스템을 적용할 경우 중요한 고려 사항이라 할 수 있다.

인버터 + 타이머 제어 방식

배출공기의 흐름은 인버터 + 압력제어방식과 같고 시스템의 구성은 그림 6에서 보는바와 같이 인버터 + 압력제어 방식에서 정압감지기와 콘트롤러 역할을 타이머가 대신한다.

운전은 세대에서 사용하는 동시사용율을 감안하여 시간대별로 타이머가 작동하여 정해진 값의 회전수로 루프팬을 동작시킨다. 간단히 도표화 하면 표 7과 같다.

본 시스템은 공동덕트 내부의 압력과는 무관하게 세대별 사용패턴을 고려하여 운전하기 때문에 외부 환경 변화에 따른 대응이 불리하며 외풍이 심한 경우 공동덕트내 역풍으로 인해 상층부 세대의 배출효율이 저하되는 경우도 발생 할수도 있으며, 시스템의 설치비 및 관리는 다소 경제적이고 용이할수는 있겠으나 운전비는 정확히 분석해보야 할 것으로 판단된다.

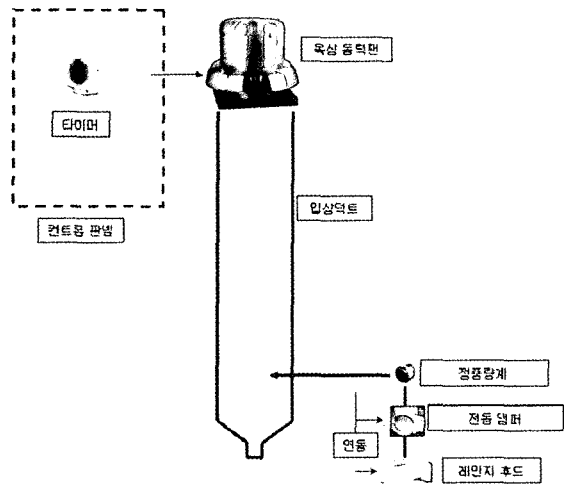
타이머 제어 방식

배출공기의 흐름은 인버터 + 압력제어방식과 같고

시스템의 구성은 그림 7에서 보는바와 같이 타이머에 의하여 루프팬을 on/off 제어한다.

본 시스템은 인버터 + 타이머 제어방식과 같이 공동덕트내 압력의 변화와는 무관하게 세대별 동시 사용시간대를 고려 100% on/off 제어이다. 운전시간대와 운전시간을 표 8에서처럼 정리해 보았다.

본 시스템은 공동덕트의 자연환기력이 어느정도 배출을 할 수 있는 조건이 될 경우는 상당히 경제적인 시스템이 될 것이라 판단된다. 이전 연구자료를 보면 가스기구 사용시간대가 아침, 저녁 동일하게 5~9시 대가 100%에 가깝고, 이시간대 이외는 거의 사용하지 않는 것으로 조사 되었다. 보다 경제적인



[그림 7] 타이머 제어 방식

<표 7> 콘트롤 로직

시간	06~09	09~11	11~14	14~17	17~20	20~06
타이머	on	on	on	on	on	on
인버터	on	on	on	on	on	on
루프팬	80%	50%	70%	40%	80%	20%

<표 8> 작동시간

시간	06~09	09~11	11~14	14~17	17~20	20~06
타이머	on	off	on	off	on	off
루프팬	on	off	on	off	on	off



시스템 구성과 운전, 유지관리를 위해서 검토해볼 필요가 있다고 생각된다.

이상으로 주방 공동덕트에서 적용되고 있고, 업체 별로 제안하는 기계식 강제 환기시스템을 검토해 보았다. 초고층 공동주택의 규모나 조건에 따라 달리 적용할수 있는 시스템들이라 판단이 되고 강제 환기 시스템을 적용하는 경우 어떤 방식이든 역류를 방지 하는 댐퍼와 층별 배출풍량을 일정하게 유지해주는 정풍량계는 반드시 적용하여야 할 것이다.

주호 환기와의 연계 검토

앞에서 언급한 바와같이 초고층 공동주택은 건축 계획상 세대의 배치구조, 창면적, 마감재의 고기밀화, 외풍, 건물높이 등의 제한적 조건으로 세대내 주호환기도 강제 급배기 방식이 적용되어야 할 것으로 판단이 되고, 현재 완공되거나 시공중인 초고층 공동주택에서 대부분 전열 또는 현열교환기를 이용한 환기시스템이 적용되고 있다.

주방환기의 효율을 향상하기 위한 가장 좋은 방법은 레인지후드에서의 배출공기 많큼 실내에 보급공기를 공급하는 것이 가장효과적인 것으로 많은 연구자료와 시공사례가 있다. 지금까지는 주호 환기와 주방환기를 별도로 고려하였고, 보급공기를 위한 별도의 공동덕트를 세워 레인지후드 가동시 세대에 공급하였으며, 겨울철 콜드 드레프트를 방지하기위해 급기덕트 입구에 히팅코일을 적용하기도 하였다.

공동주택에서 하루중 주방취사기구를 사용하는 시간은 1.5~2.5 시간이 88%인 설문조사 자료가 있다.

2006년2월13일 공포된 “건축물의 설비기준 등에 관한 규칙”에서 정한 시간당 0.7회 이상의 환기횟수를 적용할 경우 주방취사시 주호 환기와의 연동으로 보다 경제적으로 운용가능하리라 판단되며 이에 연계 방안을 검토해 보고자 한다.

우선 단위세대 규모별 필요환기량을 개략적으로 검토해 보면 표 9와 같다

현재 도심에 건설되고 있는 초고층 공동주택은 단위세대별 규모가 대부분 40평~100평으로 단위 세대별 환기횟수 0.7회를 고려한다면 레인지후드의 배기풍량을 350 CMH로 볼때 충분한 보급공기로 전환하여 사용할 수가 있을 것으로 판단된다. 이것을 도식화 해보면 그림 8과 같은 시스템이 될 것이다.

열교환 환기 시스템 + 주방환기 (by pass damper 사용)

그림 8은 일반적으로 적용하는 세대 환기용 열교환기 시스템의 공급용 웬을 레인지후드와 연동하여 작동시키고, 거실, 안방 등으로 공급되는 전동댐프는 닫히고, 주방 라인의 전동댐퍼는 열린다. 배기용 웬은 저속운전하는 조건으로 배기량보다 많은 급기공기를 주방 라인디퓨저를 통해 보급공기로 공급함으로써 주방환기시스템의 환기효율을 증진시키고자 계획된 것이다. 배기 공기량은 1단으로 배기(100 CMH)하여 운전, 즉 보급공기가 150 CMH가 되었을 때의 경우가 되겠다. 보급공기 부족으로 주방의 환기효율저하 또는 배기풍량 부족으로 배기열회수가 되지 않아 콜드 드레프트의 발생유무는 실험을 통해 확인해볼 필요가 있겠다. 만일 심각한 문제가 발생

<표 9> 평형별 필요환기량

평 수	전용면적(m ²)	필요환기량 (m ³ /hr)	자연환기량 (m ³ /hr)	비 고
20평	62	150	17	필요환기횟수 : 0.7회. 1인당 점유면적 : 10m ²
30평	87	200	20	
40평	108	250	22	
50평	125	300	23	
60평	145	350	25	
70평	161	400	28	
80평	176	450	30	

한다면 보급공기용 공동 급기덕트를 설치하거나, 히팅코일을 내장한 급기유니트를 세대별로 추가로 설치하여야 할 것이다. 가정에서 일일 취사시간이 그리 길지 않고 겨울철에 한시적으로 발생하는 문제이므로 적극 검토하여 경제적이고 사용하기 편리한 시스템이 되도록 하여야 할 것이다.

급배기유닛과 레인지후드 연동

그림 9는 급배기유닛과 레인지 후드를 연동한 것이다. 급배기유닛에는 히팅코일이 내장되어있다. 부족풍량은 150 CMH이다. 표 11과 같이 부족풍량에 대한 검토가 더있어야 할 것이다. 지금까지 검토한 방법 외에 전열교환기와 급배기유닛으로 레인지 후드와 다양한 조합으로 연동할 수 있는 계획을 해 볼수가 있을 것이다. 보다 경제적이고 효과적인 방안이 검토, 적용되기를 희망한다.

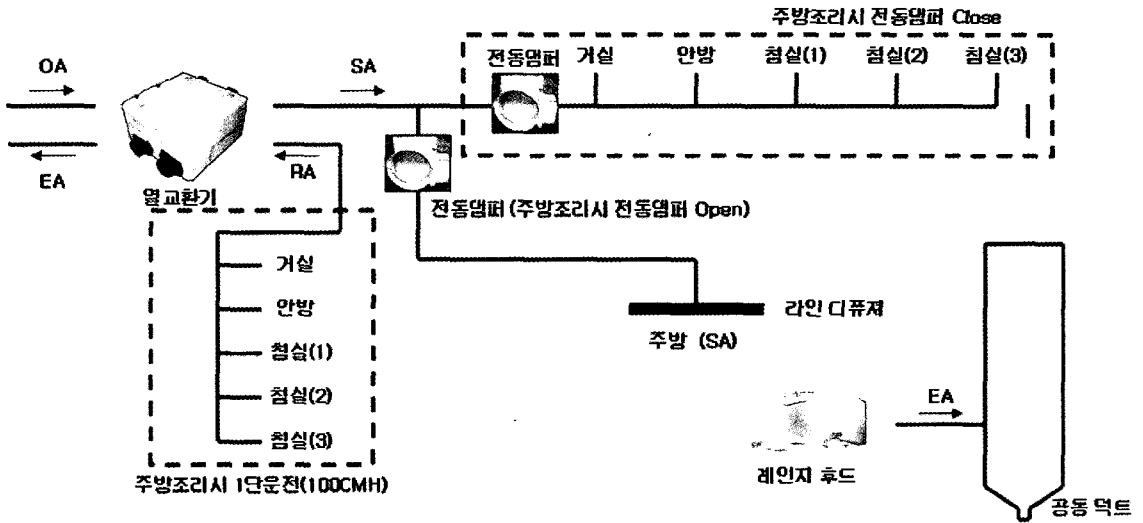
결론

지금까지 시공되어지고, 변화되어온 주방배기용 환기시스템을 개략적으로 검토해보았다.

자연배출형 공동덕트 시스템은 환기 차원에서 많은 문제점을 내포하고 있는 것은 주지의 사실이었으며, 이를 개선하기위한 노력이 진행되고 있다.

루프웬을 적용한 기계식 강제배기 시스템은 아직 완벽한 시스템으로 자리잡지 못하고 있으며 초고층 공동주택이 많이 건설되고 있는 우리나라의 경우 쾌적한 실내환경을 유지하기 위해서는 많은 연구와 노력이 필요하다고 하겠다.

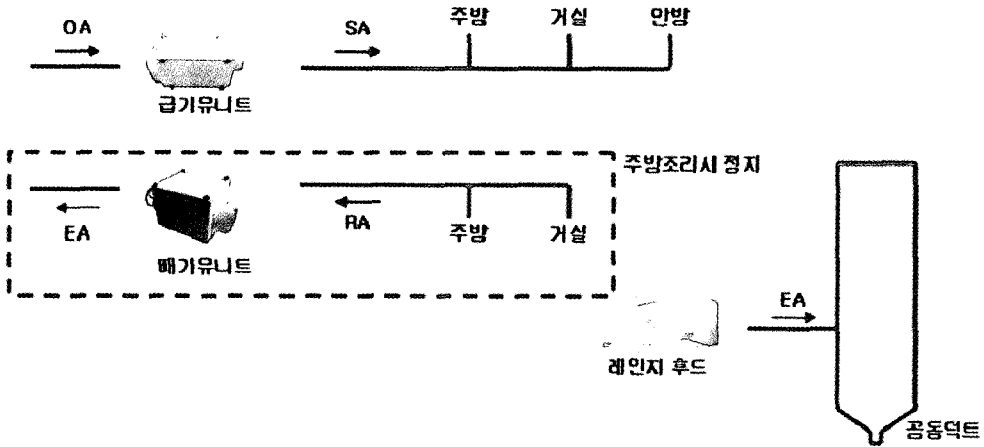
경제적이고 유지관리가 편리한 시스템으로 자리잡기위해 우선 개선되어야 할 몇가지 요소들을 정리해보면, 먼저 루프웬의 운전을 제어하기 위해 가장 중요한 - 덕트내 음압을 유지하도록 신호를 주는 -



[그림 8] 전열교환기와 레인지후드 연동

<표 10> 세대내 Air Balance (열교환기 250 CMH 기준)

구 분	급 기							배 기							비 고
	합계	거실	안방	침실1	침실2	침실3	주방	합계	거실	안방	침실1	침실1	침실1	주방	
세대환기시	250	110	50	30	30	30	0	250	110	50	30	30	30	0	
주방조리시	250	0	0	0	0	0	250	450	50	20	10	10	10	350	부족풍량 200 CMH



[그림 9] 급배기유닛과 레인지후드 연동

<표 11> 세대내 Air Balance (급배기유닛 200CMH 기준)

구 분	급 기				배 기			비 고
	합계	거실	주방	안방	합계	거실	주방	
세대환기시(CMH)	200	100	50	50	200	100	100	
주방조리시(CMH)	200	100	50	50	350	0	350	부족풍량:150 CMH

정압감지기라 할 수 있으며, 정압감지기의 설치위치를 최적화 할 필요가 있다. 위에서 소개한 시스템에서도 정압감지기를 최하층과 최상층에 설치하여 상하층의 2개의 값을 감지, 외란의 영향, 긴덕트 내에서의 정압 불균형에 대한 보정값을 콘트롤러에서 연산, 도출하여 인버터를 제어하도록 계획되어 있다. 이럴 경우 정압감지기를 설치하는 2개소에 별도의 판넬을 설치하여야 하고, 감지한 시그널을 전달하는 통신라인의 배관, 배선 등 초기투자비는 물론 시공의 어려움과 유지관리의 문제가 따른다. 만일 덕트 길이의 차이에 따른 보정값을 산정할수 있으면 최상층 부근에 1개소만 설치하여 간단하게 시공과 관리가 이루어지며, 공사비도 절감을 할 수가 있을 것으로 판단되고 이에 대해서는 보다 구체적으로 연구할 필요가 있을것이다.

다음은 루프웬의 형상과 소음이라 할 수 있다. 지상 100 m 이상의 높은 곳에 설치되므로 강한바람으로 인해 공동덕트내 역풍이 발생하지 않는 구조와

형상이 요구되고, 정숙한 운전으로 운전시 소음이 최상층 세대에 전달되지 않아야 할 것이다.

다음은 정풍량계화 댐퍼이다. 루프웬의 정압이 가장많이 미치는 상층세대는 웬의 운전시 많은 바람이 배출될것이며 T.A.B를 통하여 현장여건에 맞게 조정, 설치되어야 하며, 댐퍼는 레인지후드를 사용하지 않을시 역류를 방지하기위해 반드시 필요하다.

그리고 덕트의 시공이라 할 수 있다. 일반적으로 공동주택의 주방, 화장실 배기용 공동덕트의 설치 위치는 구조적으로 외부의 벽체 4면중 1~2면이 시공된뒤 설치할 수 밖에 없는 경우가 많이 있다. 이러한 경우 연결부위의 Caulking이 일부 누락될 수 있어 덕트의 누기로 연결된다. 공동덕트의 누기는 덕트내 음압을 유지하기 어렵게 하여 루프웬이 항상 일정속도 이상으로 회전하도록 하며, 이것은 웬의 최정속 전 제어를 하지 못하게 되는 가장 큰 원인으로 작용한다. (㉔)