

새로운 고주파 절연형 소프트 스위칭 PWM DC-DC 컨버터의 토폴로지

(Topology of the Novel High Frequency Insulated Soft Switching PWM DC-DC Converter)

권순걸* · 서기영 · 김주용 · 이수호

(Soon-Kurl Kwon · Ki-Young Suh · Ju-Yong Kim · Su-Ho Lee)

요 약

본 논문은 고주파 절연형 소프트 스위칭 PWM DC-DC 컨버터의 효율을 높일수 있는 새로운 회로를 제안하였다. 제안한 DC-DC 컨버터는 고주파 변압기의 여자전류를 이용하지 않고 인덕턴스를 이용하였다. 그리고 고주파 절연 변압기 2차측에 동기 정류용 전력용 MOSFET에 새로운 기능을 부가한 온-오프 제어 방식을 이용하여 넓은 부하 범위에 걸쳐 안정된 영전압 스위칭(ZVS)동작을 실현하였다. 그 결과 제안한 DC-DC 컨버터의 실험 장치에 의해서 효율을 97[%]이상 달성하였다.

Abstract

A novel high frequency insulated soft switching PWM DC-DC converter circuit is proposed and then it is achieved the high-efficiency. This converter does not use the exciting current of a high frequency transformer but use inductance. Then it realizes a widely stable zero voltage switching operation with the use of a novel ON-OFF control method at synchronized rectification power MOSFETs of the high frequency insulated transformer secondary. Therefore, it is brought over 97[%] measurement efficiency by proposed DC-DC converter.

Key Words : ZVS-PWM DC-DC converter, High Frequency Transformer

1. 서 론

최근 스위칭 소자를 이용한 펄스 폭 변조 스위치 모드 고주파 절연형 DC-DC 컨버터의 소형·경량

화, 고성능화를 위한 스위칭 주파수의 고주파화 기술이 도입되어지고 있다. 그러나 기존의 하드 스위칭 고주파 PWM 절연형 DC-DC 컨버터는 펄스 변조 캐리어 주파수의 고조파를 수반하고, 스위칭 소자의 스위칭 손실의 증대와 스위칭 과도현상이 수반된 전압 서지나 전류 서지에 의한 EMI 노이즈 발생 등의 문제점이 있다[1-2].

또한 스위칭 주파수의 고주파화에도 한계가 나타나고 있다. 이러한 문제를 효과적으로 해결하기 위해 스

* 주저자 : 경남대학교 전자전기공학부 교수
Tel : 055-249-2633, Fax : 055-249-2839
E-mail : soonkurl@kyungnam.ac.kr
접수일자 : 2005년 11월 16일
1차심사 : 2005년 11월 22일
심사완료 : 2005년 12월 21일

위치 모드 PWM DC-DC 컨버터내의 스위칭 소자와 고주파 변압기를 포함한 L-C공진회로, 스너버 회로 등을 이용하여 영전압 스위칭(ZVS) 또는 영전류 스위칭(ZCS)의 상태 천이로 온 시키는 소프트 스위칭 PWM 고주파 절연형 DC-DC 컨버터의 회로 기술에 대한 연구 개발이 활발하게 이루어지고 있다[3-8].

본 연구에서는 고주파 변압기의 여자 전류를 이용하지 않고, 새로운 부분공진 영전압 스위칭 PWM 제어를 이용한 고주파 절연형 풀-브리지 DC-DC 컨버터의 회로를 제안하여 그 동작 원리를 기존 방식과 비교하여 다음과 같은 특징을 가진다.

첫 번째, 고주파 절연 변압기 2차측에 동기 정류용 전력용 MOSFET에 새로운 기능을 부가한 온-오프 제어 방식을 이용하여 넓은 부하 범위에 걸쳐 안정된 영전압 스위칭(ZVS) 동작을 실현가능하다. 두 번째, 고주파 변압기에 병렬로 접속된 등가 여자 인덕턴스 L_p 를 기존 인덕턴스보다 7.5배 더 큰 150 μH 를 사용하여 무효전류를 적게 하고, 동시에 출력 필터 인덕터 L_o 의 값은 5분의 1 정도로 줄일 수 있다. 세 번째, MOSFET와 이것에 병렬로 접속된 다이오드의 양쪽에 전류를 흐르게 함으로써 기존의 고속다이오드 정류 방식으로는 얻을 수 없는 낮은 전압 강하를 얻을 수 있으며, 정류부의 손실을 저감시킬 수 있다. 네 번째, 스위치 단자 전압 v_{Q_2} 의 dv/dt 가 억제되며, 영전압 소프트 스위칭이 달성된다. 다섯 번째, 부하 변동 시에 입력 전류 (i_R)가 정현파 형태로 제어할 수 있으며 과도 시에 있어도 변압기가 포화되지 않아도 동작할 수 있다. 끝으로 제안한 DC-DC 컨버터의 실험 장치에 의해서 실측 효율을 97[%]이상 달성할 수 있으며, 직류 PWM 정류기의 출력단에 이용되는 새로운 방식을 스위칭 전원으로 해서 유효성이 있음을 증명하였다.

2. 제안한 고주파 절연형 소프트 스위칭 PWM DC-DC 컨버터

2.1 회로구성

그림 1은 새로운 고주파 절연형 소프트 스위칭 PWM DC-DC 컨버터의 주회로 구성을 나타낸 것이

다. 제안한 회로는 일반적인 고주파 절연형 소프트 스위칭 PWM DC-DC 컨버터 회로의 고주파 절연 변압기 2차측에 전력용 MOSFET Q_{01} , Q_{02} 을 부가하여 동기측의 전력용 MOSFET의 소프트 스위칭 동작을 실현할 수 있게 한 새로운 온-오프 제어방식을 사용하였다.

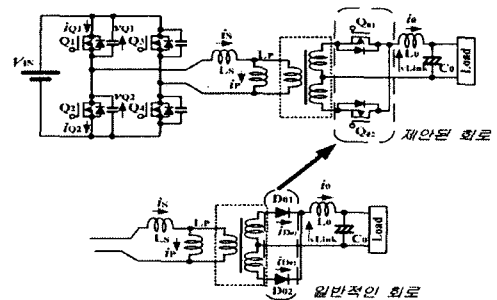


그림 1. 제안한 고주파 절연형 소프트 스위칭 PWM DC-DC 컨버터의 주 회로

Fig. 1. Proposed high frequency transformer soft switching PWM DC-DC converter circuit

또한 고주파 변압기에 병렬로 접속된 등가 여자 인덕턴스 L_p 를 기존 인덕턴스보다 7.5배 더 큰 150 μH 를 사용하여 무효전류를 적게 하고, 동시에 출력 필터 인덕터 L_o 의 값은 5분의 1 정도로 줄었다.

일반적으로 고주파 절연형 소프트 스위칭 PWM DC-DC 컨버터의 각 스위치 온-오프 전압 펄스신호를 생성하는 방법은 크게 2가지가 있다. 먼저 그림 2에서와 같이 삼각파 캐리어와 기준신호 $\pm D_{REF}$ 를 순시적으로 비교한 후 데드타임 T_d 를 부가하여 펄스신호를 생성하는 방법이 있다. 이 방법은 다이오드 D_{01} 과 D_{02} 에 전류가 흐르는 동안 MOSFET를 도통시키기 때문에 스위칭 소자의 턴-온시 서지 전류와 스위칭손실 및 전자노이즈가 발생하는 문제가 있다[3-4].

또 다른 방법은 작은 값의 인덕턴스를 병렬로 접속시켜 인덕턴스에 큰 전류를 흐르게 함으로써 턴-오프시 전류의 부족을 막아줄 수는 있으나 병렬로 접속된 인덕턴스의 전류가 부하측에 전달되지 않는 무효 순환 전류이므로 경부하나 중부하영역에서 회로 손실이 증가하는 문제가 있다. 그러므로 본 연구에서 기

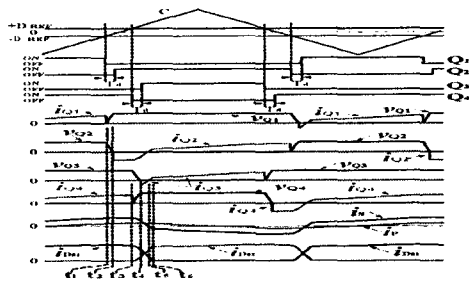


그림 2. 일반적인 소프트 스위칭 PWM 고주파 절연형 PWM DC-DC 컨버터의 동작 파형
 Fig. 2. Operating waveform of conventional soft switching PWM high frequency transformer DC-DC converter

고속다이오드 정류 방식으로는 얻을 수 없는 낮은 전압 강하를 얻을 수 있으며, 정류부의 손실을 저감시킬 수 있다. 그림 3은 제안한 회로의 제어 방식에 있어서 온-오프 신호의 생성 및 동작 파형을 나타낸 것이다. 제안한 회로는 2차측의 동기 정류용 MOSFET를 50[%]의 듀티비(D)로 능동적으로 온-오프 시키는 것으로 1차측의 전력용 MOSFET의 소프트 스위칭을 도와줌으로써 무부하를 포함한 넓은 부하 변화 범위에서 영전압 소프트 스위칭 동작이 실현된다.

2.2 동작모드 해석

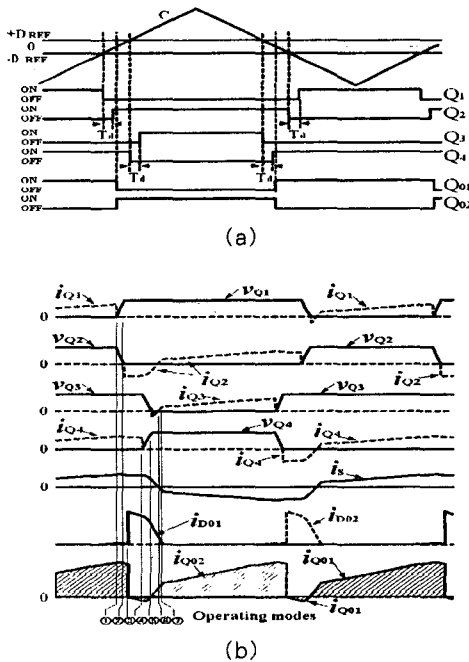


그림 3. 제안한 DC-DC 컨버터의 동작 전압과 전류파형
 (a) 게이트 펄스 신호 생성 파형
 (b) 동작 파형
 Fig. 3. Operating voltage and current waveforms of the proposed DC/DC converter
 (a) Gate pulse signal processing waveforms
 (b) Operating waveforms

그림 3 (a)에서 주 스위치 Q1에서 Q4의 온-오프 신호는 그림 2와 동일하지만 고주파 절연 변압기 2차측의 전력용 MOSFET Q01, Q02에 듀티비 50[%]의 새로운 온-오프 신호를 공급하고 있다. 그림 3 (b)에서 출력 전류 파형이 해칭된 부분은 전력용 MOSFET (Q01 또는 Q02)와 이것에 병렬로 접속된 다이오드의 양쪽에 전류가 흐르고 있는 기간을 나타낸 것이다.

그림 4는 제안한 회로의 동작 모드 천이와 등가 회로를 나타낸 것이며, 동작원리를 설명하면 다음과 같다.

Mode1 : 전력전달모드

- 직류 전원전압 (V_M)을 스위치 Q1과 Q4를 통하여 부하측으로 전력을 공급하는 모드이다. 이때, L_0 의 전류는 증가하고, L_5 에 전류가 축적된다.

Mode2 : 스위치 Q1의 영전압 스위칭 모드

- 스위치 Q1을 턴-오프 하는 모드이다. 이때, L_5 의 에너지가 스위치 Q1에 병렬로 접속된 커패시터를 충전하며, 스위치 Q1의 단자 전압은 0로부터 서서히 상승하며, 동시에 스위치 Q2의 단자 전압이 감소한다.

Mode3 : 환류 모드

- 스위치 Q2의 단자 전압이 0이 되는 모드이다. 이때, L_5 의 전류는 스위치 Q4와 Q2로 환류(還流)한다. 이 기간에 스위치 Q2는 영전압 턴-온 한다. 스위치 Q1과 Q4가 도통하고, L_5 을 포함한 고주파 변압기의 입력 단자 전압이 0이 되기 때문에 L_0 의 전류가 감소한다.

Mode4 : 스위치 Q01의 턴-오프/스위치 Q02의 턴-온하는 모드

- 스위치 Q01가 영전압 턴-오프하고, 스위치 Q02

존의 두 가지 방식에서 발생하는 문제점을 해결하기 위해서 새로운 방식을 제안하였다. 제안한 동기 정류 방식은 전력용 MOSFET와 이것에 병렬로 접속된 다이오드의 양쪽에 전류를 흐르게 함으로써 기존의

는 영전류 턴-온 되는 모드이다. 이때 L_0 의 전류와 $i_{D_{01}}$ 가 감소하며, 스위치 Q_{02} 에 전류가 흐르게 된다. 그리고 L_S 의 단자 전압이 0이 되며, 스위치 Q_4 의 전류는 상승한다.

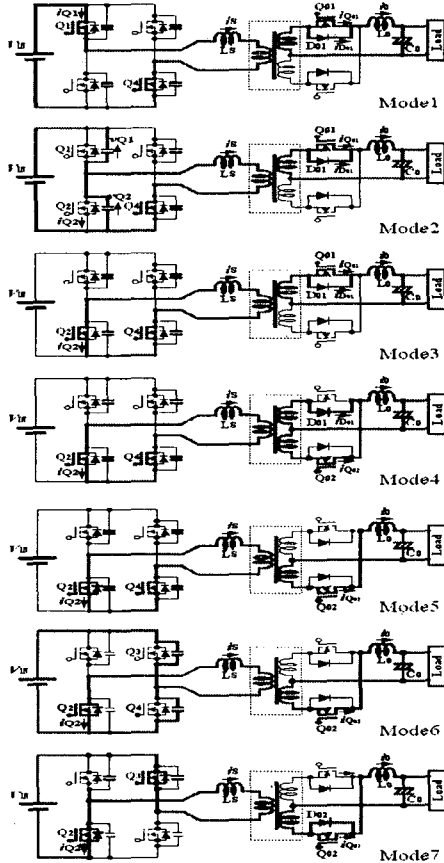


그림 4. 제안한 PWM DC-DC 컨버터의 동작모드
Fig. 4. Mode of the proposed PWM DC-DC converter

Mode5 : 다이오드 D_{01} 의 역회복 모드

- $i_{D_{01}}$ 가 0이 되어 다이오드 D_{01} 이 역회복 되는 모드이다. 이때, L_0 의 전류는 감소하고, $i_{Q_{02}}$ 는 부(-)로 증가한다. 그리고 L_S 의 전류, 즉 스위치 Q_4 의 전류는 상승한다.

Mode6 : 스위치 Q_4 의 영전압 스위칭 모드

- 스위치 Q_4 를 턴-오프 하는 모드이다. 이때 L_S 의 에너지가 스위치 Q_4 에 병렬로 접속된 커패시터를

충전하고, 스위치 Q_4 의 단자 전압은 0로부터 서서히 상승한다. 그리고 동시에 스위치 Q_3 의 단자 전압이 감소한다.

Mode7 : 스위치 Q_3 의 영전압 턴-온 모드

- 스위치 Q_3 의 단자 전압이 제로가 되는 모드이다. 이때, L_S 의 전류는 스위치 Q_3 에 병렬로 접속된 다이오드에 흐른다. 이 기간에 스위치 Q_3 은 영전압 턴-온 한다. 그리고 $i_{Q_{02}}$ 의 극성이 반전되고, 스위치 Q_{02} 와 D_{02} 에 병렬로 전류가 흐른다.

제안한 고주파 절연형 소프트 스위칭 PWM DC-DC 컨버터 회로는 온-오프 기능부 동기 정류용 능동 스위치 Q_{01} 과 Q_{02} 의 스위칭 작용에 의하고, 한계 설계된 출력 필터 인덕터 L_0 에 전류 리플이 생기며, 이 전류에 의해서 스위칭 전류 $i_{Q_1} \sim i_{Q_4}$ 는 상승한다. 따라서 기존의 소프트 스위칭 회로에서 전류의 상승에 필요했던 L_p 를 생략한 고주파 변압기를 사용할 수 있기 때문에 고주파 변압기와 스위칭 소자의 전류 증대도 대폭적으로 저감할 수 있다.

3. 실험결과 및 고찰

표 1. 실험에 사용된 회로 정수
Table 1. Circuit parameters used in experiment

입력 직류전압(VIN)	350[VDC]	
출력 직류전압(V0)	51[VDC]	
스위칭 주파수(f_s)	35[kHz]	
스위치	MOSFET ($Q_1 \sim Q_4$)	2SK1522×3Parallel
	MOSFET (Q_{01}, Q_{02})	2SK3158×6Parallel
무손실 스너버 커패시터 ($C_1 \sim C_4$)	4.7[nF]×2Parallel	
여자 인덕터(L_p)	150[μH]	
공진 리액터(L_S)	20[μH]	
평활 리액터(L_0)	6[μH]	
평활 커패시터(C_0)	1000[μF]×6Parallel	
고주파 변압기 코어	PQ 50/50 Ferrite core pc44	
다이오드	MOSFET Body-Diode	

표 1은 본 논문에서 제안한 DC-DC 컨버터의 회로 정수를 나타낸 것이다. DC-DC 컨버터회로의 제어시스템은 원칩 마이크로 컨트롤러로 구성 하였다. 그림 5와 그림 6은 50[A]부하시와 무부하에 있어서

과도상태 파형을 나타낸 것이다. 두 그림에서 알 수 있듯이 스위치 단자 전압 v_{Q2} 의 dv/dt 가 억제되며, 영전압 소프트 스위칭이 달성된다.

그림 7은 부하 전류를 50[A]에서 0으로 급변시킬 경우 출력 전압과 전류의 응답특성을 나타낸 실험파형이며, 그림 8은 부하전류를 0에서 50[A]로 급변시켰을 때의 출력 전압과 전류의 응답특성을 나타낸 실험파형이다. 그림 7과 그림 8에서 부하 변동 시에서도 입력 전류(i_R)는 정현파의 형태로 제어되며 과도 시에 있어도 변압기가 포화되지 않아도 동작할 수 있는 것을 확인할 수 있다.

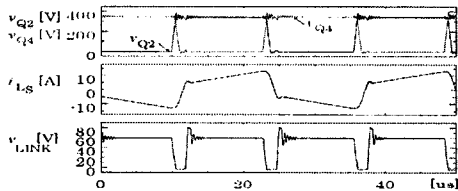


그림 5. 과도상태 결과 파형(50(A)부하)
Fig. 5. Transient state result waveforms (50(A)load)

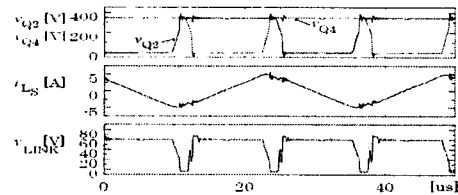


그림 6. 과도상태 결과 파형(무부하)
Fig. 6. Transient state result waveforms (no-load)

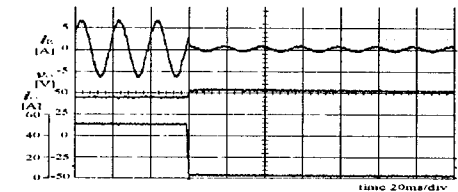


그림 7. 부하변동시의 응답 파형(부하전류 50(A)⇒0(A))
Fig. 7. Waveforms of changing load (load current 50(A) to 0(A))

그림 9는 부하 전류에 대한 효율과 손실의 부하 특성을 나타낸 것이다. 본 연구에서는 기존 회로의 경

부하 및 중부하 영역에서 발생하는 회로 손실을 경감시키는데 목적이 있으므로 제안한 회로가 이러한 회로 손실을 얼마만큼 가지고 있는가를 나타내기 위한 특성을 나타낸 것이다. 실제 운전 범위는 출력전압51[V], 출력전류40[A]를 사용한 2[kW]급 시스템이다. 그림 9에서 보는 바와 같이 제안한 DC-DC 컨버터는 최대효율 97.5[%]를 달성하고 있다.

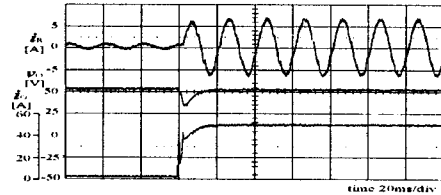


그림 8. 부하변동시의 응답 파형(부하전류 0(A)⇒50(A))
Fig. 8. Waveforms of changing load (load current 0(A) to 50(A))

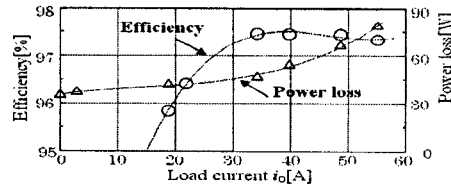


그림 9. 부하 전류에 따른 효율과 손실
Fig. 9. Efficiency and power loss characteristics with load current

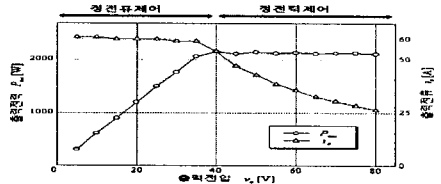


그림 10. 출력전압에 따른 출력전력과 출력전류의 특성
Fig. 10. Characteristics output power and current depending on output voltage

그림 10은 출력전압에 따른 출력전력과 출력전류의 특성을 나타낸 것이다. 그림 10에서 부하 변동에 대한 출력특성은 전압이 걸리는 시점에서 정상 상태에 도달하는 시점에 출력전압이 비교적 전류가 흐르기 쉬운 상태가 된다. 이때 부하에 흐르는 전류는 급증하지만 정전류 제어기능에 의해 출력은 설정된 전류치에 제한된다. 그리고 부하양단에 걸리는 전압이

상승하더라도 정전력 제어기능에 의해서 일정 전력을 유지하게 된다. 결과적으로 제안한 고주파 절연형 소프트 스위칭 PWM DC-DC 컨버터는 출력전압 전부하 범위에서 소프트 스위칭 동작을 할 수 있다.

4. 결 론

제안한 회로는 기존의 동기 정류 방식을 이용한 고주파 절연형 소프트 스위칭 PWM DC-DC 컨버터에 고주파 절연 변압기의 2차측에 동기 정류용 전력용 액티브 스위치를 부가한 새로운 고주파 절연형 소프트 스위칭 PWM DC-DC 컨버터 회로이다. 이 부가된 스위치의 온-오프 작용에 의해서 주 스위치의 턴-오프 전류가 상승하며, 무손실 커패시터의 충·방전 동작을 완전하게 시킬 수 있다. 그리고 제안한 소프트 스위칭 PWM DC-DC 컨버터 회로의 동작 원리와 특징을 기존의 방식 소프트 스위칭 PWM DC-DC 컨버터와 비교한 결과 다음과 같은 특징을 가진다.

(1) 고주파 절연 변압기 2차측에 동기 정류용 MOSFET에 새로운 기능을 부가한 온-오프 제어 방식을 이용하여 넓은 부하 범위에 걸쳐 안정된 영전압 스위칭(ZVS) 동작을 실현가능 하다.

(2) 고주파 변압기에 병렬로 접속된 등가 여자 인덕턴스 L_p 를 기존 인덕턴스보다 7.5배 더 큰 150[μ H]를 사용하여 무효전류를 적게 하고, 동시에 출력 필터 인덕터 L_o 의 값은 5분의 1 정도로 줄 일수 있다.

(3) 전력용 MOSFET와 이것에 병렬로 접속된 다이오드의 양쪽에 전류를 흐르게 함으로써 기존의 고속다이오드 정류 방식으로는 얻을 수 없는 낮은 전압 강하를 얻을 수 있으며, 정류부의 손실을 저감시킬 수 있다.

(4) 스위치 단자 전압 v_{Q_s} 의 dv/dt가 억제되며, 영전압 소프트 스위칭이 달성된다.

(5) 부하 변동 시에 입력 전류를 정현파 형태로 제어할 수 있으며 과도 시에 있어도 변압기가 포화되지 않아도 동작할 수 있다.

(6) 제안한 DC-DC 컨버터의 실험 장치에 의해서 실측 효율을 97[%]이상 달성 할 수 있다.

이러한 결과에 의해서 제안한 고주파 절연형 소프트 스위칭 PWM DC-DC 컨버터 회로는 자동차용

42[V] 전원시스템이나 우주항공 시스템의 전력 인터페이스 전원 등에 적용하면 유용할 것으로 판단된다.

본 연구는 2005학년도 경남대학교 학술논문게재 연구비 지원으로 이루어졌습니다.

References

- [1] 麻生 眞司, 古越 隆一, "電流共振型(SMZ方式)電源", サンケン技報, Vol.26, No.1, pp.11-22, 1993.
- [2] 佐藤 伸二, "高効率 DC/DCコンバータの開発", サンケン技報, Vol.32, No.1, pp.32-35, 1998.
- [3] Byeong-Ho Choo, Dong-Yuu Lee, Seng-Bong Yoo, Dong-Seok Hyun, "A Novel Full-Bridge ZVZCS PWM DC/DC Converter with a Secondary Clamping Circuit", Proceedings of IEEE PESC, Vol.2, pp.936-941, 1998.
- [4] Koji Yoshida, Nobuyoshi Nagagata, Takuya Ishii, Hiroyuki Handa, "ZVS-PWM Full-Bridge Converter using Active Current Clamping with Synchronous Rectifier", Proceedings of IEEE PESC, Vol.1, pp.257-262, 1999.
- [5] G.Hua, C.S.Leu and F.C.Lee "Novel zero-voltage transition PWM converters", IEEE PESC, pp.55-61, 1992.
- [6] G.Hua, C.S.Leu and F.C.Lee "Clamp mode Zero-Voltage-Switched Multi-Resonant Converters", PESC, pp.78-84, 1992.
- [7] I.D.Jitaru "A New High Frequency, Zero-Voltage Switched, PWM Converter", IEEE APEC, pp.657-664, 1992.
- [8] G.Hua, F.C.Lee and M.M.Jovanovic "An improved Zero-Voltage-Switched PWM Converter Using a saturable Inductor", Proceedings of IEEE PESC, pp.189-194, 1991.

◇ 저자소개 ◇

권순결 (權純杰)

1951년 10월 19일생. 1973년 영남대 전기공학과 졸업. 1980년 부산대 대학원 전기공학과 졸업(석사). 1990년 영남대 대학원 전기공학과 졸업(박사). 현 경남대 전자전기공학부 교수.

서기영 (徐基永)

1942년 4월 18일생. 1965년 한양대 전기공학과 졸업. 1980년 동 대학원 전기공학과 졸업(석사). 1987년 동 대학원 전기공학과 졸업(박사). 현 경남대 전자전기공학부 교수.

김주용 (金周容)

1977년 12월 1일생. 2002년 경남대 전기공학과 졸업. 동 대학원 전기공학과 졸업(석사). 현 경남대 대학원 전기공학과 박사과정.

이수호 (李秀鎬)

1978년 8월 19일생. 2004년 경남대 전기전자공학부 졸업. 동 대학원 전기공학과 석사과정.