

BioAPI v2.0 기반 BSP 표준 적합성 시험 도구의 설계 및 구현*

장 지 현^{1*}, 이 동 근², 김 재 성², 김 학 일^{1†}

¹인하대학교, ²한국정보보호진흥원

Design and Implementation of BioAPI v2.0 based BSP Conformance Test Suite*

Jihyeon Jang^{1*}, Donggeun Lee², Jaesung Kim², Hakil Kim^{1†}

¹Graduate School of Information Technology & Telecommunications, Inha University,

²Information Security Technology Division, Korea Information Security Agency

요 약

본 논문은 BioAPI(Biometric Application Programming Interface) v2.0 기반의 BSP(Biometric Service Provider) 표준 적합성 시험 도구의 설계 및 구현을 목적으로 한다. 제안한 BioAPI 적합성 시험 도구는 프레임워크(Framework) 없이 독립적으로 BSP를 시험할 수 있으며, 향후 XML 형태의 Test Assertion을 이용할 수 있도록 테스트 스케줄링 툴을 구현하였다. 또한 적합성 시험 도구를 검증하기 위해 상용 지문 인식 검증(verification) 및 식별(identification) BSP를 이용하여 실험을 수행하였다. 이에 따라 BioAPI v2.0을 기반으로 한 BSP들이 요구사항에 적합하게 개발되었는지를 판단 할 수 있었다.

ABSTRACT

The purpose of this paper is to design Conformance Test Suite for BSP(Biometric Service Provider) based on BioAPI(Biometric Application Programming Interface) v2.0. The proposed BioAPI Conformance Test Suite enables users to test BSP with framework independently. A test scheduling tool has been embodied to use Test Assertion in the form of XML. In order to demonstrate the performance of the Conformance Test Suite, the experiment was performed by using both verification and identification BSPs. As the results of this experiment, we were able to determinate whether BSPs based on BioAPI v2.0 satisfied standard requirements or not.

Keywords : BioAPI v2.0, Conformance Test Suite, Verification BSP, Identification BSP

1. 서 론

사용자 인식을 제공하는 생체인식 산업에 대한 연구가 활발히 이루어지면서, 생체 정보를 이용한 다

양한 생체인식 제품들이 시장에 출시되었다. 이러한 제품들은 저마다 독자적인 방식을 택하여 개발되어, 생체인식 제품 시장에서도 소프트웨어/하드웨어의 'One-Vender Solution'이라는 문제를 갖게 되었다. 이와 같은 문제가 발생하게 된 원인은 대부분의 생체인식 제품들이 표준화되어 있지 않았기 때문이다. 따라서 'One-Vender Solution'이라는 문제점을 극복하기 위한 연구가 활발히 이루어지면서, 생

접수일: 2006년 3월 28일; 채택일: 2006년 6월 2일

* 본 연구는 한국정보보호진흥원 지원의 연구결과로 수행하였습니다.

† 주저자, jhjang@vision.inha.ac.kr

‡ 교신저자, hikim@inha.ac.kr

체 인식 제품에 대한 소프트웨어 및 하드웨어에 대한 표준 인터페이스의 필요성이 급증하였다.

표준 인터페이스의 필요성이 현안으로 대두되면서 생체인식 표준화를 위한 많은 연구가 이루어지고 있다. 그 대표적인 예로는 미국의 경우 민간 업체를 중심으로 결성된 BioAPI 컨소시엄에서 발표한 생체인식 기술 표준규격인 BioAPI와 NIST, ANSI 등 정부주도로 개발한 생체 데이터 교환 규격인 CBEFF (Common Biometric Exchange File Format) 및 생체 정보보안 관리 표준인 X9.84 등을 들 수 있다. 특히 BioAPI 컨소시엄은 다수의 업체들과 NIST와 같은 정부 기관으로 구성되어 생체인식 응용 프로그램 인터페이스의 표준인 BioAPI v1.0을 공개하였다. 이후 2001년 BioAPI v1.1 공개⁽⁴⁾되었고, SC37이 구성되는 시점에서 Fast Track으로 NP/CD 투표를 거쳐 새로운 수정을 거쳐 각국의 의견을 종합하여 최근에는 BioAPI v2.0 국제표준 단계까지 이르게 되었다⁽⁹⁾.

최근 이러한 국내·외 생체인식 표준화 연구가 활발히 진행되면서 산업체에서는 BioAPI를 준용하는 다양한 제품들이 출시되고 있다. BioAPI를 준용하는 제품이 생산되게 될 경우에 생산된 제품이 BioAPI 규격에 맞게 구현된 것인가에 대한 적합성 검사가 필요하게 된다. 이러한 목적으로 BioAPI 표준에 대한 준용성을 점검하기 위한 적합성 시험 도구가 필요하다. 적합성 시험이란 개발된 제품이 표준 규격의 요구사항에 만족하여 구현하였는지에 대한 충실함에 대한 평가를 말한다⁽⁸⁾. 즉, 적합성 시험 도구를 통해 제품의 표준규격 준용 여부를 인증해 준다면 제품의 중복 개발 및 개발 시간을 절감하는 효과뿐만 아니라 표준 규격을 준용한 제품이라는 신뢰성을 줄 수 있게 된다. 또한 적합성 시험을 통하여 에러요소를 발견하고 이를 극복할 수 있어 제품의 질적 향상을 얻을 수 있다. 이러한 장점을 바탕으로 표준적합성 시험 도구가 개발되었다. 그러나 기 개발된 BioAPI 표준 적합성 시험 도구는 BioAPI 컨소시엄에서 공개한 BioAPI v1.1 기반 시험 도구로, 컨소시엄에서 제공하는 프레임워크가 설치된 상태에서 프레임워크에 준비된 API를 통해 BSP 표준 준용 여부를 간접적으로 시험하였다⁽¹⁻³⁾. 이러한 환경에서는 준비된 API가 오류를 보일 때 BSP가 표준을 준용하지 못한 이유인지 아니면 프레임워크와의 결합 때문인지를 명확히 규명하지 못하는 문제가 발생하게 된다.

따라서 본 논문에서는 기 개발된 적합성 시험 도구의 문제점을 보완하기 위하여 다음의 기능들을 추가하여 설계 및 구현한다. 첫째, 최근 새롭게 공개된 BioAPI v2.0 표준을 이용하여 프레임워크를 배제한 상태에서 BSP를 테스트 할 수 있도록 설계한다. 둘째, 향후 국제 표준으로 등록될 BioAPI 표준 적합성 시험 기술 표준안 명세에서 제시한 XML 형태의 Test Assertion을 이용할 수 있도록 설계한다. 셋째, BSP 목적에 따라 다르게 평가할 수 있는 방법을 설계한다.

본 논문의 구성을 살펴보면 다음과 같다. 2장은 적합성 시험 도구를 구현하기에 앞서 BioAPI 표준 및 적합성 시험 방법 및 절차에 대한 표준 연구를 분석한다. 3장은 기존의 표준 적합성 시험 연구 사례를 분석하고, 4장에서는 제안된 모델을 설계하고 구현한다. 마지막으로 5장에서는 구현한 적합성 도구를 통해 상용 BSP를 테스트하고 그 결과를 분석한다.

II. BioAPI 국제 표준 분석

생체인식 표준 인터페이스의 필요성이 대두되면서 생체인식 표준화를 위한 연구가 활발히 이루어지고 있다. 본 절에서는 국제 표준화 기구인 ISO/IEC JTC1 SC37에서 활발히 진행 중인 BioAPI Specification과 BioAPI 표준 적합성 시험방법 및 절차에 관한 표준 내용을 기술 하였다.

1. BioAPI v2.0 Specification

생체인식기술 전 분야에 적용 가능한 응용프로그램 인터페이스를 제공하기 위해 1998년 4월 BioAPI 컨소시엄이 구성되었으며, 사용자 그룹과 개발자 그룹으로 구성된 표준화 관련 민간단체로 2002년 2월에 BioAPI v1.1이 개발되었다. BioAPI 컨소시엄을 통하여 여러 가지 다양한 인터페이스 규격을 고려한 단체표준이 마련되었으며 NIST를 통하여 M1의 표준으로 인정받았다. 그 이후에 SC37이 구성되는 시점에서 Fast Track으로 NP/CD 투표를 거쳐 새로운 수정이 다수 이루어졌으며 각국의 의견을 종합하여 FDIS(Final draft International Standard)에 이르게 되었다. 현재는 최종 버전의 투표가 진행되고 있으며 기술적인 사항에 대한 문제점이 보완되어 최근에는 국제표준

으로 제정될 예정이다⁽⁹⁾.

국제표준인 BioAPI는 대부분의 생체인식 기술에 적합한 고 수준의 생체인식 기술을 제공한다. 이 규격은 전 세계적으로 널리 사용되고 있는 생체인식 제품의 상호운용성(interoperability)을 증대하기 위하여 제정된 인터페이스 규격이다. 다양한 시스템의 컴포넌트를 사용하는 바이오메트릭 시스템 안에서의 API(Application Programming Interface)와 SPI (Service Programming Interface)를 위한 표준 인터페이스를 정의하고 있으며, 다른 국제표준과 연계되어 사용되는 컴포넌트 간의 상호 작용을 위해 사용될 수 있다.

BioAPI 표준 규격은 생체인식 기술 분야에 적용 가능한 모듈들을 제공하기 위한 것으로 생체인식 정보를 이용하여 개인을 인증하기 위하여 아래 그림 1과 같은 구현 단계도를 바탕으로 구성되었다. BioAPI 표준 규격은 생체인식에 사용되는 정보를 CBEFF^(10,11)에서 제공하는 데이터 사용방법을 기준으로 사용하였으며, 등록, 처리, 인식 등에 대한 기능을 기술하지만, 생체인식 기술의 상호운용성 측면에서 용이하게 사용할 수 있도록 설계되었다. 또한 표준 규격에서 사용되는 다양한 기능들은 확장 가능하며, 은닉 가능하도록 구성되어 사용자들에게 인터페이스에 대한 일반성을 제공하도록 설계되었다.

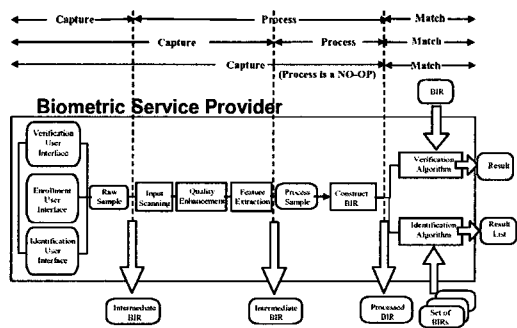


그림 1. BioAPI 표준 구현 단계도

그림 1과 같이 BioAPI 표준 규격을 준용하는 생체인식 기술은 영상획득, 처리, 정합 등의 과정을 거치게 되며, 사용자의 생체인식 정보를 이용하여 등록, 인증, 인식과 같은 수행 과정을 BSP 모듈에서 수행하게 된다. 각 개발자마다 독특한 방식을 이용하여 인증 인식을 수행하지만, 각 수행되는 모듈의 형태는 BioAPI 표준 규격에서 정의하는 기본 규격의 형태를 사용한다.

2. BioAPI 표준적합성 시험기술 국제표준(안)

표준적합성 시험기술 표준안에서는 BioAPI 표준을 준용한 생체인식 제품임을 판단하기 위해서 요구되어 지는 개념, 프레임워크, 시험도구 그리고 기준들을 정의하며, 표준적합성을 시험할 때 필요한 적합성시험도구의 정의, 시험 명령 작성, 그리고 절차 정의에 대한 지침을 제공한다.

(1) 표준적합성 시험 개요

적합성이란 개발된 제품이 표준 또는 표준 규격의 요구 사항에 만족하여 구현하였는가의 충실함에 대한 평가로 정의 할 수 있다⁽⁸⁾. 즉, 표준 명세서의 모든 사항에 대하여 그 사용 형식이 잘못 되었거나, 생략되었을 때에는 생략됨을 알리는 메시지를 제공하여야 한다. 따라서 적합성 시험 도구는 데이터, 프로그램들이 표준에 요구된 사항들을 정의된 것처럼 사용하였는가, 결과에 대하여 적합한 사용에 의하여 생성된 결과인가를 결정할 수 있도록 점검할 수 있도록 구성되어야 한다.

(2) 적합성 시험 모델

BioAPI 적합성 시험 모델은 일반적으로 BioAPI 기본 구조를 기반으로 한다. BioAPI 기본 구조는 그림 2와 같이 BioAPI Application Component, BioAPI Framework, BioAPI BSP Component로 구성된다. BioAPI 표준적합성 시험기술 표준안 명세서에서는 적합성 시험 모델을 다음과 같이 3가지로 정의한다.

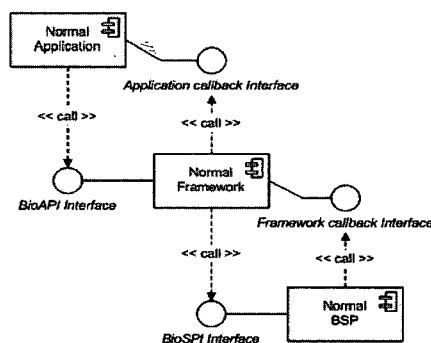


그림 2. 일반적인 BioAPI 구성 요소

o BioAPI 어플리케이션 표준적합성 시험 모델

BioAPI 어플리케이션에 대한 적합성 시험 모델은 Application Testing Framework라는 컴포

넌트를 추가하여 시험한다. 이 컴포넌트는 시험대상 어플리케이션(Application under Test)과 BioAPI Framework Component 사이에 위치한다. 그림 3은 BioAPI 어플리케이션에 대한 적합성 시험 모델의 구조를 나타낸다.

이러한 시험 컴포넌트는 BioAPI 인터페이스와 어플리케이션 Callback 인터페이스를 가진다. 어플리케이션은 추가된 Application Testing Framework를 BioAPI Framework Component로 인식하게 된다. 이러한 구조는 어플리케이션 인터페이스 호출을 BioAPI Framework Component에 전달하고 결과를 전달해주는 역할을 하며, 이때 시험대상 어플리케이션의 표준적합 여부에 대한 관찰과 분석을 가능하게 한다.

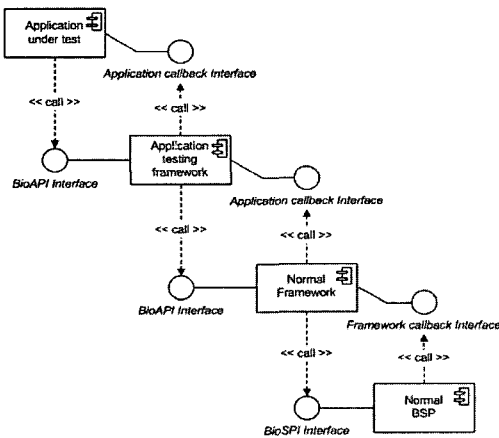


그림 3. 어플리케이션 표준적합성 시험 모델

o BioAPI 프레임워크 표준적합성 시험 모델

BioAPI 프레임워크에 대한 적합성 시험모델은 Framework Testing Application과 Framework Testing BSP라고 부르는 대치(replace) 컴포넌트들이 필요하다. 전자의 컴포넌트는 BioAPI Application Component의 특별한 형태이며, 후자의 컴포넌트는 BioAPI BSP Component의 특별한 형태이다.

두 컴포넌트는 시험대상 프레임워크(Framework Under Test)를 사이에 두고 위치한다. 두 개의 컴포넌트는 어플리케이션 Callback 인터페이스와 BioSPI 인터페이스를 가지고 있으므로 시험대상 프레임워크는 두 개의 컴포넌트를 표준 컴포넌트인 BioAPI Application Component와 BioAPI BSP Component로 인식한다. 추가적으로 시험을

관리하기 위한 Testing Application Control 인터페이스와 Testing BSP Control 인터페이스를 가지고 있어 시험대상 프레임워크를 거치지 않고 Application과 BSP를 제어하는 기능을 가진다. 그림 4는 BioAPI 프레임워크에 대한 적합성 시험 모델의 구조를 나타낸다.

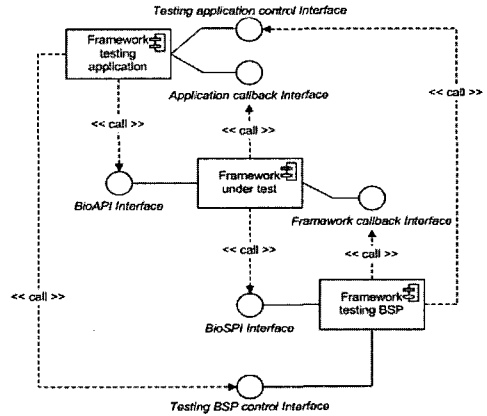


그림 4. 프레임워크 표준적합성 시험 모델

o BioAPI BSP 표준적합성 시험 모델

BioAPI BSP에 대한 적합성 시험모델은 BSP Testing Application이라고 부르는 대치 컴포넌트가 필요하다. BSP Testing Application이 Framework callback interface를 추가적으로 가지고 있으며 시험대상 BSP의 BioSPI 인터페이스를 직접 호출하는 기능을 가지는 방식이다. 이런 경우, BSP Testing Application은 시험대상 BSP의 BioSPI 인터페이스를 직접 호출하여 시험대상 BSP를 제어한다. 그림 5는 BioAPI BSP에 대한 적합성 시험 모델 구조를 나타낸다.

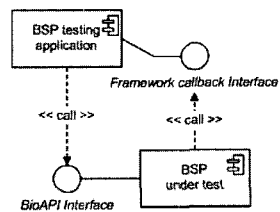


그림 5. BSP 표준적합성 시험 모델

본 연구에서는 적합성 시험 방법의 세 가지 모델 중 그림 5와 같이 BioAPI 프레임워크 없이 표준적합성 시험이 가능한 BSP 표준적합성 시험 모델을 구현한다.

(3) 표준적합성 시험 방법

BioAPI 적합성 시험은 BSP의 함수별 사용여부를 평가하는 함수 시험(Function Test)과 모듈 기능이 올바르게 수행되는지에 대한 시나리오 시험(Scenario Test) 형태로 나누어 평가된다. 첫째, 함수 시험은 필수 함수와 선택 함수들의 표준적합성 여부를 시험하는 것으로, 테스트할 함수를 호출하면 프레임워크에서 함수매핑을 하게 되고 해당 SPI 함수를 통해 BSP 함수가 실행된다. 이때 BSP에서 실행되는 각각의 함수에 대한 리턴 값이 어플리케이션에 전달되고 모든 테스트 수행과정이 끝나면 그 결과를 리턴하는 절차를 거친다. 둘째, 시나리오 시험은 모듈의 기능이 표준에서 규정한 연속적인 함수의 호출로 이루어져 있는지에 대한 수행 여부를 시험하는 것으로, 표준 명세서에서는 다음과 같이 3가지 형태의 시나리오 시험 절차를 정의하였다.

o 핸들관리 기능 시험

핸들기능을 테스트하기 위해서는 그림 6과 같이 반드시 BioAPI_Capture 함수를 먼저 수행해야 하며, BioAPI_FreeBIRHandle, BioAPI_GetBIRFromHandle, BioAPI_GetHeaderFromHandle 함수 중 어느 하나라도 NULL이거나 BSP 핸들이 Invalid되어있다면 핸들기능의 적합성 시험을 할 수 없기 때문에 TEST_UNKNOWN 메시지를 출력한다.

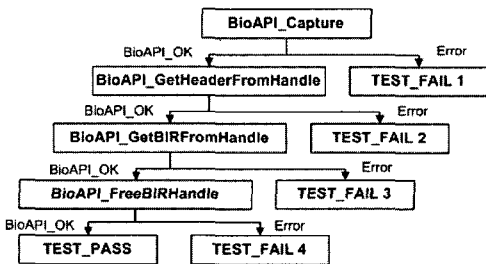


그림 6. 핸들기능 시나리오 설계

o 검증기능 시험

생체인식 기술에서 검증을 하기 위해서는 우선 생체 영상을 획득하여 등록하고 검증을 위한 영상을 다시 획득한 후 기존에 등록된 영상과 비교하여 정합의 여부를 판단하는 일련의 과정이 필요하다. 따라서 검증기능 시험은 그림 7과 같은 절차로 수행하는지에 대한 여부를 확인한다. 먼저 등록 영상을 획득하기 위한 BioAPI_Capture 함수와 템플릿을

생성하기 위한 BioAPI_CreateTemplate 함수의 사용여부를 확인한다. 또한 검증 영상을 획득하기 위한 BioAPI_Capture 함수 및 획득한 영상을 처리하는 BioAPI_Process 함수, 그리고 등록 템플릿과 처리된 템플릿을 비교하여 정합하는 BioAPI_VerifyMatch 함수 사용 절차를 확인한다.

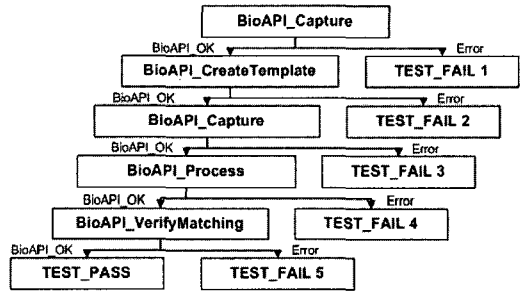


그림 7. 검증기능 시나리오 설계

o 식별기능 시험

식별은 모든 저장된 템플릿 집합에 대하여 Live input을 하나씩 정합하는 것으로 템플릿 집합 중에서 사용자와 가장 유사한 데이터를 지정한다. 식별 기능 시험은 1:N 뿐만 아니라 1:1의 정합을 수행하며 등록, 검증, 식별 기능으로 구성되며, 그림 8과 같은 절차로 수행하는지에 대한 여부를 확인한다. 등록을 위한 BioAPI_Capture 함수와 등록 템플릿을 생성하는 BioAPI_CreateTemplate 함수의 여부를 확인한다. 그리고 식별 영상을 획득하기 위한 BioAPI_Capture 함수 및 획득한 영상을 처리하는 BioAPI_Process 함수, 그리고 등록된 모든 템플릿과 처리된 템플릿을 비교하여 정합하는 BioAPI_IdentifyMatch 함수 사용 절차를 확인한다.

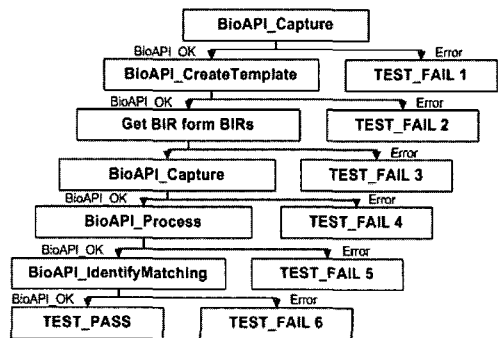


그림 8. 식별기능 시나리오 설계

III. 기존의 BioAPI 표준 적합성 시험 연구에 대한 분석

BioAPI에 대한 표준 적합성 시험 연구사례로는 한국정보보호진흥원(KISA)에서 개발한 적합성 시험 도구가 있다^(1,2). 기 개발된 적합성 시험 도구는 BioAPI v1.1 기반 적합성 시험 도구로, BSP가 BioAPI 함수를 제대로 준수하였는지의 여부를 체크하는 함수 적합성 시험과 BSP 모듈의 기능이 올바르게 수행되는지에 대한 시나리오 적합성 시험 평가 기능으로 구성되어있다. 기 개발된 적합성 시험 도구는 다음 그림 9와 같은 절차를 따르며, 각 절차는 다음과 같이 수행된다⁽³⁾.

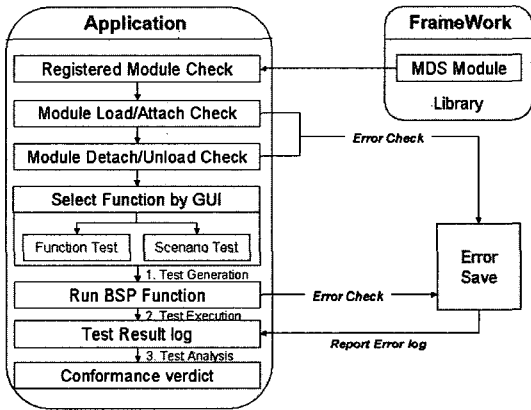


그림 9. 기 개발된 BioAPI 표준적합성 시험 도구 수행 절차

- ① 등록 모듈(Registered Module) 검사 : MDS로부터 정보를 받아 미리 설치된 BSP 모듈에 대한 정보를 얻어 온 후 설치된 모든 BSP 모듈에 대한 리스트를 작성하고 이 리스트를 화면에 출력하여 테스트할 BSP 모듈을 선택 가능하도록 만든다.
- ② 모듈 로드(Module Load) 검사 : 사용하고 자 하는 BSP 모듈이 선택되었을 경우 해당 BSP를 위한 메모리 공간을 할당하고 로드하여 실행 준비상태로 만든다. 만약 이것이 실패하였을 경우 BSP는 실행불가능하게 되므로 프로그램을 종료된다.
- ③ 모듈 부착상태(Module Attach) 검사 : BSP 모듈들은 기본적인 함수들에 대해 자체적으로 독립적인 정의를 하여 실제 dll 외부로 가져온 내용들은 표준과 맞지 않게 되어있다.

모듈 부착은 이러한 사항에 대해 각각의 함수명을 표준에 맞추도록 연결하는 작업을 하여 사용자가 표준함수를 호출했을 경우 원하는 함수가 실행되도록 한다.

- ④ 모듈 해제(Module Unload) 검사 : 한번 로드된 BSP 모듈은 그 사용이 끝났을 경우 사용된 메모리를 반환하여야 한다. 만약 메모리 반환이 제대로 이루어지지 않을 경우 여러 개의 BSP를 로드하고 해제하는 프로그램에서 심각한 메모리 낭비 현상이 발생할 수 있다.
- ⑤ 모듈 탈착상태(Module Detach) 검사 : 모듈부착에서 연결된 일련의 표준함수들은 다음 BSP를 위하여 그 연결을 해제하여야 한다. 만약 이것이 수행되지 않을 경우 실제 사용되는 BSP의 함수명이 이전에 사용되었던 BSP 함수명과 틀리므로 전체기능이 작동하지 않게 된다.
- ⑥ GUI의 함수 선택 : 표준적합성을 테스트하기 위해 필수함수테스트와 시나리오테스트를 수행한다. 각 테스트함수는 개별적으로 선택 가능하며 자동테스트를 통하여 모든 필수함수를 동시에 테스트할 수 있다. 이때 GUI로부터 체크박스를 통하여 테스트하려고 하는 함수들을 입력받는다.
- ⑦ BSP 함수 실행 : GUI로부터 선택된 개발, 전체 함수들에 대해 지정된 일련의 절차에 의해 테스트를 수행한다.
- ⑧ 오류 저장 : 테스트 된 각각의 결과는 임시저장소에 저장된다.
- ⑨ 시험 결과 로그 : 테스트 된 각각의 결과는 임시저장소에 저장되어 있다가 모든 테스트가 종료될 경우 별도의 창에 해당하는 결과를 분석하여 출력하게 된다.
- ⑩ 적합성 판단 : 테스트 결과 메시지를 분석하여 BioAPI 표준적합성에 준용하였는지를 판단하고 개선사항을 도출한다.

기 개발된 적합성 시험 도구는 프레임워크의 라이브러리를 이용한 테스트에 있어서 최초 모듈 로드 및 부착으로부터 시작하여 각 함수의 적절한 파라미터를 설정하고, API 레벨에서 함수를 호출한 후 해당 함수의 리턴값을 이용하여 결과를 판단한다. 이때 리턴된 값에 대한 판단근거는 BioAPI v1.1 표준규격을 따르며, 에러들 중 BioAPI_ERRCODE_

INCOM-PATIBLE_VERSION에 대해서는 최초 프레임워크와의 접속 시에 체크하게 되어 이 에러가 나타날 경우 적합성 시험은 수행될 수 없다.

IV. BioAPI 표준적합성 시험 도구 설계 및 구현

1. BioAPI 적합성 시험 도구 설계

기 개발된 적합성 시험 도구는 BSP가 프레임워크와 연결된 상태에서, 프레임워크에 준비된 API를 통해 BSP 표준 준용 여부를 간접적으로 시험하였다. 그러나 이러한 환경에서는 준비된 API가 동작의 오류를 보일 때, BSP가 표준을 준용하지 못한 이유인지 아니면 프레임워크와의 결함 인지를 명확히 규명하지 못하는 문제가 발생하게 된다. 따라서 본 연구에서는 이러한 문제점을 보완하기 위해 다음의 기능들을 추가하여 설계하였다.

첫째, 최근 새롭게 공개된 BioAPI v2.0 표준을 이용하여 그림 10과 같이 프레임워크를 배제한 상태에서의 BSP를 테스트 할 수 있도록 설계하였다. 또한 본 연구에서 개발한 적합성 시험 도구는 표준적합성 시험 기술 표준안에 명시한 것과 같이 평가자가 원하는 시험 평가의 방법 및 절차, 이에 필요한 데이터, 그리고 요구되어지는 출력을 XML 형태의

결과로 출력할 수 있도록 설계하였다.

둘째, 향후 국제 표준으로 등록될 BioAPI 표준 적합성 시험 기술 표준안 명세에서 제시한 XML 형태의 Test Assertion⁽⁷⁾을 이용할 수 있도록 설계하기 위하여 적합성 시험을 임의의 순서와 방법에 따라 진행함으로써 예상 가능한 각 상황을 유연하게 대처할 수 있도록 시험 스케줄링 틀을 설계하였다.

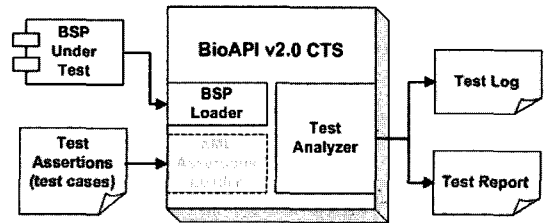


그림 10. BioAPI v2.0 적합성 시험 도구의 구조

셋째, BioAPI v2.0 규격을 준용한 BSP의 적합성 시험 도구는 BSP에서 제공하는 SPI 계열 함수들에 대한 검증이 필요하다. 따라서 본 연구에서는 표 1과 같이 BSP 목적에 따라 필수적으로 필요한 시험 평가 항목을 자동 선택 할 수 있도록 Conformant Type을 설계하였다.

표 1. BSP 적합성 세부 클래스

Function	Verification BSP	Identification BSP	Capture	Verification Engine	Identification Engine
BioSPI_BSPLoad	0	0	0	0	0
BioSPI_BSPUnload	0	0	0	0	0
BioSPI_BSPAttach	0	0	0	0	0
BioSPI_BSPDetach	0	0	0	0	0
BioSPI_QueryUnits	0	0	0	-	-
BioSPI_FreeBIRHandle	0	0	0	0	0
BioSPI_GetBIRFromHandle	0	0	0	0	0
BioSPI_GetHeaderFromHandle	0	0	0	0	0
BioSPI_EnableEvents	0	0	0	0	0
BioSPI_Capture	-	-	0	-	-
BioSPI_CreateTemplate	-	-	-	0	0
BioSPI_Process	-	-	-	0	0
BioSPI_VerifyMatch	-	-	-	0	0
BioSPI_IdentifyMatch	-	-	-	-	0
BioSPI_Enroll	0	0	-	-	-
BioSPI_Verify	0	0	-	-	-
BioSPI_Identify	-	0	-	-	-
BioSPI_Cancel	0	0	0	0	0
BioSPI_Free	0	0	0	0	0

2. BioAPI 적합성 시험 도구 구현

기 개발된 적합성 시험 도구는 BSP의 각 기능을 프레임워크의 API 관련 함수 중 하나인 BioAPI_Init이나 BioAPI_EnumModules등을 이용하여 BSP 정보를 비교적 손쉽게 획득할 수 있었다. 또한 각 BSP에 대한 관리 기능을 프레임워크에서 자체 제공하므로, 기존 적합성 시험 도구를 이용하는 평가자는 프레임워크에 의해 제시된 BSP의 목록 중 하나를 선택하여 평가를 진행하는 것만으로 BSP에 대한 제어 준비를 끝마칠 수 있다. 그러나 본 과제에서 개발하는 적합성 시험 도구는 BioAPI 프레임워크 없이 표준 적합성 시험 평가가 가능해야 하므로 적합성 시험 도구에서는 BioAPI_Init나 BioAPI_EnumBSPs 어느 쪽도 호출 할 수 없으며, 플랫폼 상에 설치되어 있는 BSP의 목록이나 관련 스키마 정보를 얻어올 수 없다는 문제점을 가지게 된다.

따라서 본 연구에서는 그림 11과 같이 BSP를 직접 호출하고, BSP의 정보 인 스키마를 직접 획득하도록 개발하였다. 이때 평가하고자 하는 BSP는 반드시 스키마 정보를 적합성 시험 도구의 기타 경로를 통해 제공해야 한다. 그 이유는 스키마 정보 없는 SPI 계열의 특정 함수를 호출할 수 없어 BSP 적합성 평가를 진행 할 수 없기 때문이다. 이를 위해 개발한 시험 도구는 BSP 스키마 정보를 텍스트 파일의 형태로 제공하거나, BSP 자체에서 별도로 Units_Get- BSPSchema 함수를 추가하여 스키마 정보를 제공하도록 하였다.

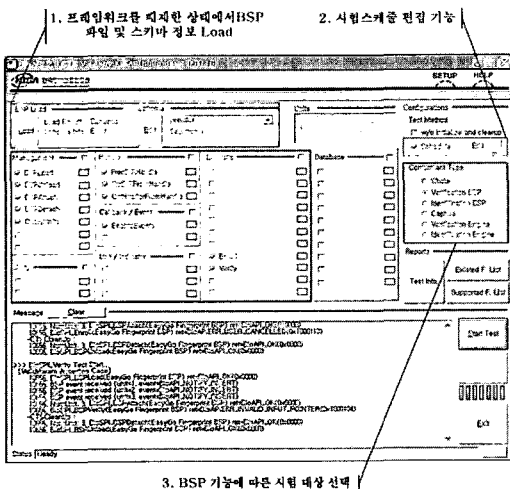


그림 11. BioAPI v2.0 적합성 시험 도구

기존 적합성 시험도구는 물론 현 적합성 시험 도구에서는 BSPLoad를 두 번 연속 호출하는 경우와 같은 시험을 시도해 볼 수 없다. 그리고 평가자가 FreeBIRHandle 항목을 평가함에 있어 반드시 필요한 파라미터의 하나인 BioAPI_BIR_HANDLE 을 BioSPI_Capture로부터 가져올 것인지, 아니면 BioSPI_Enroll로부터 가져올 것인지 판단하기 어렵다. 표준을 준용하기 위해서는 이 모든 항목에 대해서 만족하는 결과를 얻어야 하지만, 향후 XML Test Assertion이 어떠한 형태로 준비될지 모르는 상태에서는 최대한 모든 상황에 대처할 수 있도록 적합성 시험도구를 구현하는 것이 바람직하다. 따라서 개발한 적합성 시험 도구는 그림 12와 같이 평가자가 의도하는 순서와 방법대로 시험을 진행할 수 있도록 하였다.

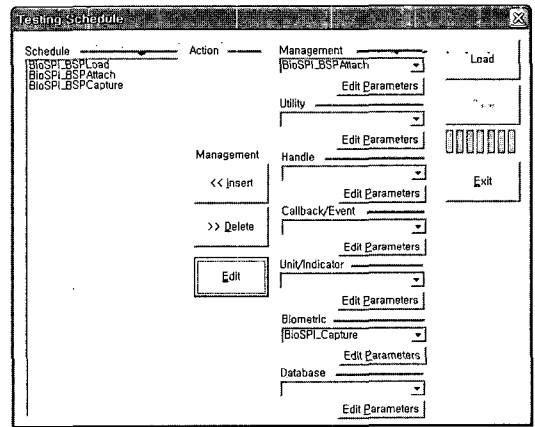


그림 12. BioAPI v2.0 적합성 시험 도구

또한 개발한 시험 도구는 적합성 평가를 원하는 업체의 BSP 목적에 따라 Conformant Type을 선택하여 시험 할 수 있도록 하였다. BSP 목적에 따른 다섯 가지 타입(Verification, Identification, Capture, Verification Engine, Identification Engine)과 전체 함수를 테스트 할 수 있는 'Whole' 타입을 추가하여 시험 대상 BSP의 기능에 따라 필요한 시험 항목들만 선택하여 표준 함수 준용 여부를 테스트 할 수 있도록 구현하였다.

V. 실험 결과 및 분석

본 연구에서는 개발한 BioAPI 표준 적합성 시험 도구의 동작 확인을 위해 BioAPI v2.0 표준을 준

표 2. 실험 대상 BSP 제공 함수

	BSP 함수	SecuTronix ^[12]	Suprema ^[13]	Digent ^[14]
Component Management Functions	BioSPI_BSPLoad	○	○	○
	BioSPI_BSPUnload	○	○	○
	BioSPI_BSPAttach	○	○	○
	BioSPI_BSPDetach	○	○	○
	BioSPI_QueryUnits	○	○	○
Handle Functions	BioSPI_FreeBIRHandle	○	○	○
	BioSPI_GetBIRFromHandle	○	○	○
	BioSPI_GetHeaderFromHandle	○	○	○
Callback and Event Functions	BioSPI_EnabelEvents	○	○	○
	BioSPI_SetGUICallbacks	-	○	-
Biometric Functions	BioSPI_Capture	-	○	○
	BioSPI_CreateTemplate	-	○	○
	BioSPI_Process	-	○	○
	BioSPI_ProcessWithAuxBIR	-	○	○
	BioSPI_VerifyMatch	-	○	○
	BioSPI_IdentifyMatch	-	○	○
	BioSPI_Enroll	○	○	○
	BioSPI_Verify	○	○	○
	BioSPI_Identify	-	-	○
	BioSPI_Import	-	○	○
BioSPI_PresetIdentifyPupulation	-	-	○	
Utility Functions	BioSPI_Cancel	○	○	○
	BioSPI_Free	○	○	○

용하는 상용 지문인식 BSP 3개를 대상으로 실험하였다. 실험한 BSP 중 2개는 검증(verification)을 위한 모듈^[12,13]이고, 나머지 하나는 식별(identification)을 위한 모듈^[14]이다. 각 BSP가 제공하는 BioAPI 함수는 다음 표 2와 같다.

다음 그림 13은 실험한 지문 인식용 BSP에 대한 적합성 시험 도구 실행 과정과 적합성 시험 결과인 XML 구조 형식의 테스트 로그를 보여준다. 각 함수가 수행되어질 때 마다 메시지 창으로부터 적합성 중간 결과를 확인할 수 있으며 모든 테스트가 종료되면 표 3과 같은 XML 테스트 로그 결과를 확인할 수 있다. 테스트 결과 함수가 존재하고 정상적으로 수행하면 BioAPI_OK의 메시지가 리턴 되고, 만약 함수가 존재하지 않거나 정상적으로 수행되지 않을 경우 해당 에러코드^[5]를 리턴 한다. 샘플 BSP의 적합성 시험 결과는 표 3과 같이 XML 형식으로 출력되며, 테스트한 BSP의 함수 기능이 올바르게 구현되었음을 확인할 수 있다.

그러나 실험한 상용 지문인식 BSP는 검증 및 식별에 필요한 몇몇 함수만을 제공하고 있어 구현한

적합성 시험 도구가 모든 함수에 대해서 제대로 동작하는지에 대한 여부를 확인할 수 없다. 따라서 본 연구에서는 BioAPI 모든 함수를 제공하는 테스트 BSP를 개발하여 적합성 시험을 실험하였다.

다음 표 4는 본 연구에서 실험한 지문인식 BSP 3개와 테스트 BSP의 적합성 시험 결과이다. 시험 결과 각 업체에서 제공한 BSP 함수가 BioAPI v2.0 함수에 적합하게 구현되었음을 확인할 수 있었다.

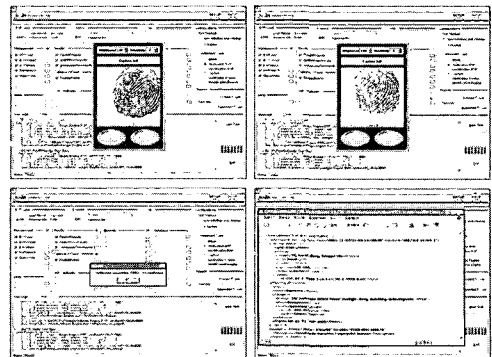


그림 13. 지문 인식용 샘플 BSP에 대한 적합성 시험 진행 과정

표 3. 지문 인식용 샘플 BSP의 테스트 로그 중간 결과

```

<?xml version="1.0" encoding="utf-8" ?>
- <conformance_test_log date_time="2006-03-23T22:17:03+09:00" standard="ISO/IEC
19784-1">
- <TestingLaboratory>
  <Name>KISA</Name>
- <Address>
  <Street>78, Karak dong, Songpa-Gu</Street>
  <City>Seoul</City>
  <State>-</State>
  <ZipCode>138-160</ZipCode>
  <Country>Korea</Country>
  </Address>
  <Phone>Tel: 82-2-4055-114, Fax: 82-2-4055-619</Phone>
</TestingLaboratory>
- <Vendor>
  <Name>Suprema</Name>
- <Address>
  <Street>16F Parkview Office Tower Jeongja-dong, Bundang-guSeongnam</Street>
  <City>Seongnam</City>
  <State>Gyeonggi</State>
  <ZipCode>463-863</ZipCode>
  <Country>Korea</Country>
  </Address>
  <Phone>Tel: 82-31-783-4502</Phone>
</Vendor>
- <Biometric_Product Name="IZZIX FD1000" SerialNo="OF3UBKREDBG0506000452">
  <Description>Digent Optical Type Fingerprint Sensor</Description>
</Biometric_Product>
  <CtsId>BioAPI 2.0 CTS</CtsId>
- <test_assertion>
  <package_name>d9adf620-d88b-11d8-9669-0800200c9a66</package_name>
  <assertion_name>BioSPI_BSPLoad_ValidParam</assertion_name>
  <input name="_moduleUuid" value="???" />
  <input name="_BioAPINotifyCallback" value="???" />
  <input name="_BioAPINotifyCallbackCtx" value="???" />
- <inline_response>
  <conformance>pass</conformance>
</inline_response>
</test_assertion>
- <test_assertion>
  <package_name>3ca56130-d997-11d8-9669-0800200c9a66</package_name>
  <assertion_name>BioSPI_BSPLoad_InvalidUUID</assertion_name>
  <input name="_moduleUuid" value="???" />
  <input name="_BioAPINotifyCallback" value="???" />
  <input name="_BioAPINotifyCallbackCtx" value="???" />
- <inline_response>
  <conformance>pass</conformance>
</inline_response>
</test_assertion>
- <test_assertion>

```

표 4. 지문 인식용 샘플 BSP 표준 적합성 시험 결과

Function	SecuTronix EasyGoBSP	Suprema SFABSP	Digent IzzixBSP	TestBSP for CTS *
Component Management Functions				
BioSPI_BSPLoad	Pass	Pass	Pass	Pass
BioSPI_BSPUnload	Pass	Pass	Pass	Pass
BioSPI_BSPAttach	Pass	Pass	Pass	Pass
BioSPI_BSPDetach	Pass	Pass	Pass	Pass
BioSPI_QueryUnits	Pass	Pass	Pass	Pass
BioSPI_QueryBFPs	-	-	-	Pass
BioSPI_ControlUnit	-	-	-	Pass
Handle Functions				
BioSPI_FreeBIRHandle	Pass	Pass	Pass	Pass
BioSPI_GetBIRFromHandle	Pass	Pass	Pass	Pass
BioSPI_GetHeaderFromHandle	Pass	Pass	Pass	Pass
Callback and Event Functions				
BioSPI_EnableEvents	Pass	Pass	Pass	Pass
BioSPI_SetGUICallbacks	-	Pass	-	Pass
Biometric Functions				
BioSPI_Capture	-	Pass	Pass	Pass
BioSPI_CreateTemplate	-	Pass	Pass	Pass
BioSPI_Process	-	Pass	Pass	Pass
BioSPI_ProcessWithAuxBIR	-	Pass	Pass	Pass
BioSPI_VerifyMatch	-	Pass	Pass	Pass
BioSPI_IdentifyMatch	-	Pass	Pass	Pass
BioSPI_Enroll	Pass	Pass	Pass	Pass
BioSPI_Verify	Pass	Pass	Pass	Pass
BioSPI_Identify	-	-	Pass	Pass
BioSPI_Import	-	Pass	Pass	Pass
BioSPI_PresetIdentifyPopulation	-	-	Pass	Pass
Database Functions				
BioSPI_DbOpen	-	-	-	Pass
BioSPI_DbClose	-	-	-	Pass
BioSPI_DbCreate	-	-	-	Pass
BioSPI_DbDelete	-	-	-	Pass
BioSPI_DbSetMarker	-	-	-	Pass
BioSPI_DbFreeMarker	-	-	-	Pass
BioSPI_DbStoreBIR	-	-	-	Pass
BioSPI_DbGetBIR	-	-	-	Pass
BioSPI_DbGetNextBIR	-	-	-	Pass
BioSPI_DbDeleteBIR	-	-	-	Pass
Unit Functions				
BioSPI_SetPowerMode	-	-	-	Pass
BioSPI_SetIndicatorStatus	-	-	-	Pass
BioSPI_GetIndicatorStatus	-	-	-	Pass
Utility Functions				
BioSPI_Cancel	Pass	Pass	Pass	Pass
BioSPI_Free	Pass	Pass	Pass	Pass

※ '-': 적합성 시험에서 BioAPIERR_FUNCTION_NOT_SUPPORTED를 출력한 경우

VI. 결 론

본 연구에서는 BioAPI v2.0 국제표준을 분석하여 기 개발된 BioAPI 표준적합성 시험 도구의 개선사항을 도출하고 BioAPI v2.0 표준에 준용하도록 적합성 시험 도구를 구현하였다. 기 개발된 적합성 시험 도구는 컨소시엄에서 제공하는 프레임워크와 연결된 상태에서, 프레임워크에 준비된 API를 통해 BSP 표준 준용 여부를 간접적으로 시험하였다. 그러나 API가 오류를 보일 때, BSP가 표준을 준용하지 못한 이유인지 아니면 프레임워크와의 결합 때문인지를 명확히 규명하지 못하는 문제가 발생하게 된다. 따라서 본 연구에서는 이러한 문제점을 보완하기 위해 프레임워크를 배제한 상태에서 BSP를 테스트하는 적합성 시험 도구를 개발하였다.

또한 본 연구에서는 향후 적합성 시험 도구의 입력으로 XML 형태의 Test Assertion을 이용할 수 있도록 설계하였다. 이러한 경우 평가자가 평가를 임의의 순서와 방법에 따라 진행함으로써 예상 가능한 각 상황을 유연하게 대처할 수 있다. 따라서 본 과제의 적합성 시험 도구는 이러한 XML을 이용하는 평가 절차가 완성되었을 때 최대한 쉽게 적용할 수 있도록 개발하였다.

본 연구에서는 위와 같은 내용을 기반으로 개발한 적합성 시험 도구를 시험하기 위해 지문 인식용 Verification 및 Identification BSP를 이용하여 실험하였다. 실험한 BSP를 이용하여 적합성 시험에 대한 실험을 검증하였고, 또한 각 BSP가 BioAPI에 적합한 함수를 사용하였음을 검증할 수 있었다.

본 연구를 통해 적합성 시험 도구는 국내 생체인식기기를 인증해주는 도구로 자리 잡을 수 있을 것으로 기대한다. 또한 생체인식 모듈 및 제품들은 적합성 시험 결과를 이용하여 표준에 적합한 사용을 증명할 수 있게 되며, 외부로 자사의 제품의 신뢰성 및 상호운용성 등을 표현하는 수단으로 사용되어 질 수 있을 것이다. 나아가 본 연구를 통하여 전 세계적으로 활발히 전개 중인 생체인식기술 관련 국제표준화 제정(ISO/IEC JTC1 SC37)에 있어서도 선진 기술로서 그 입지를 굳힐 수 있을 것이다.

하지만 본 연구에서 개발한 시험 도구는 아직 보완해야 할 부분이 있다. 본 연구에서 개발한 적합성 시험 도구는 시험 결과인 출력 내용에 대해서만 XML 포맷 형식을 갖추고 있다. 따라서 향후 평가 도구에 대한 입력 및 출력 부분의 XML 파싱과 인

터프리터 기능을 구현해야 한다. 또한 개발한 시험 도구는 BSP 표준적합성 시험 도구로서, 향후 어플리케이션 및 프레임워크를 시험할 수 있는 표준 적합성 시험 도구도 개발하여야 할 것이다.

참 고 문 헌

- [1] "국내 BioAPI 표준 적합성 시험 기술 개발," 한국정보보호진흥원, December 2002.
- [2] "생체인식시스템 응용인터페이스 적합성 평가 도구 개선 연구," 한국정보보호진흥원, December 2003
- [3] 이유영, 권영민, "BioAPI기반 시스템 모듈을 검증하기 위한 적합성시험 방법 연구," 정보처리학회논문지B, Vol. 11, No. 7, pp 759~768, 2004.
- [4] Biometric Consortium, "BioAPI Specification Version 1.1," *Biometric Consortium*, March 2001.
- [5] "Biometric Application Programming Interface - Part 1: BioAPI Specification", ISO/IEC JTC 1/SC 37 N651
- [6] "Conformance Testing for BioAPI - Part 1 : Methods and Procedures", ISO /IEC JTC 1/SC 37 N969
- [7] "Conformance Testing for BioAPI - Part 2 : Test Assertions for Biometric Service Providers", ISO/IEC JTC 1/SC 37 N1474
- [8] <http://www.itl.nist.gov/div898/pubs/ar/ar1999/node8.html>
- [9] <http://www.bioapi.org/internationalversion.html>
- [10] "Common Biometric Exchange Formats Framework - Part 1 : Data Element Specification", ISO/IEC JTC1/SC 37, N628
- [11] "Common Biometric Exchange Formats Framework - Part 2 : Procedures for the Operation of the Biometric Registration Authority", ISO/IEC JTC1/SC 37, N631
- [12] SecuTronix, <http://www.secutronix.com/>
- [13] Suprema, <http://www.supremainc.com/>
- [14] Digent, <http://www.digent.co.kr/>

〈著者紹介〉



장지현 (Jihyeon Jang) 정회원

2004년 2월: 강원대학교 컴퓨터정보통신공학과 석사 졸업
 2004년 3월~현재: 인하대학교 정보통신공학과 박사 과정
 <관심분야> 생체인식, 생체인식 표준화, 정보보호



이동근 (Donggeun Lee) 정회원

2001년 2월: 경북대학교 컴퓨터과학과 학사 졸업
 2003년 2월: 경북대학교 컴퓨터과학과 석사 졸업
 2003년 1월~현재: 한국정보보호진흥원 주임연구원
 <관심분야> 생체인식, 네트워크, 정보보호



김재성 (Jaesung Kim) 정회원

1989년 2월: 인하대학교 전산학과 석사 졸업
 2005년 8월: 인하대학교 정보통신대학원 박사 졸업
 1996년 7월~현재: 한국정보보호진흥원 생체인식 TFT 팀장
 2002년 12월~현재: TTA PG103(바이오인식) 국내표준화 의장, 산자부 기표원 품질인증 표준화 위원장
 2003년 8월~현재: ITU-T SG17, ISO/IEC JTC1 SC37 국제표준과제 에디터 활동
 <관심분야> 생체인식시스템 시험기술 및 국제표준화 정보보호제품 시험 평가



김학일 (Hakil kim) 종신회원

1983년 2월: 서울대학교 제어계측공학과 학사 졸업
 1985년 8월: (미) 퍼듀대학교 전기컴퓨터공학과 석사 졸업
 1990년 8월: (미) 퍼듀대학교 전기컴퓨터공학과 박사 졸업
 1990년 9월~현재: 인하대학교 공과대학 교수
 2001년 2월~현재: 한국생체인식포럼 시험평가분과 위원장
 2002년 1월~현재: 한국정보보호학회 생체인증연구회 위원장
 2003년 3월~현재: ISO/IEC JTC1/SC37(생체인식) WG5(성능평가) Rapporteur Group
 2005년 4월~현재: ITU-T SG17 Q.8 (Telebiometrics) Associate Editor
 <관심분야> 생체인식, 생체인식 표준화, 정보보호