

PID 제어기법을 이용한 펄스 레이저 출력 안정화에 관한 연구

류훈철* · 곽승우** · 강동원*** · 김경식*** · 한재원***

*연세대학교 기계공학과 대학원

**두산 인프라코어

***연세대학교 기계공학부

Pulse Laser Power Stabilization Using PID Control Method

Hoonchul Ryoo*, Seungwoo Kwak**, Dongwon Kang***, Kyongsik Kim***
and Jaewon Hahn***

*Graduate School of Department of Mechanical Engineering, Yonsei University

**Doosan Infracore

***Department of Mechanical Engineering, Yonsei University

Abstract

In this study, PID control method was applied to decrease the power fluctuation of the pulse laser which is one of the major processing variables in laser machining process. To stabilize the power fluctuation of the pulse laser, we averaged 10 pulse outputs of Nd:YAG laser operating in 10Hz using boxcar averager, and with taking this averaged output as an input signal, we conducted PID control using optical attenuator which is consisted of half wave plate attached on the stepping motor and polarizer. When PID control was not enabled, the power fluctuation was 4.71% and with PID control, the power fluctuation was 1.86% for 2 hours and 1 hour respectively. As a result, we stabilized the power fluctuation of the pulse laser by 60.5%

Key words : Power Fluctuation(출력 변동), Pulse Laser(펄스 레이저), PID control (PID 제어), Optical Attenuator(광학 감쇠기), Nd:YAG Laser (Nd:YAG 레이저)

1. 서 론

소형화, 고집적화 산업의 발달에 따라 요구되는 정밀도를 향상시키기 위한 많은 가공 기술이 개발되고 있으며, 그 중 레이저를 이용한 미세가공 기술은 마이크로 크기 혹은 그 이하의 가공 정밀도를 가지면서 세라믹, 유리등과 같이 기계적인 가공이 어려운 재료도 비교적 쉽게 가공할 수 있는 장점을 가지고 있다. 또한 기계적 가공에서 발생하는 도구의 마모가 없으며, 광섬유(optical fiber)를 사용할 경우, 공간의 제약도 최소화 할 수 있으므로 반도체, 전자, 광통신, 의료 분야 등에서 널리 활용되고 있다.

레이저를 이용한 초미세 가공의 가장 중요한 공정 중의 하나는 강력한 레이저 광을 재료 표면에 집속하여 재료 물질을 미세하게 제거하는 레이저 박리법(laser ablation)이다. 레이저 박리법은 1982년 Kawamura 등¹⁾과 Srinivasan 등²⁾에 의해 폴리머 물질 가공에 처음 개발, 적용된 기법으로 이를 이용하면 공구를 사용하는 기계적인 가공과 달리 비접촉 방식으로 재료를 고속으로 가공할 수 있고, 집속된 광의 크기에 의존하는 가공 정밀도로 인해 마이크로 이하의 치수를 정밀하게 가공할 수 있다.³⁾ 이러한 레이저 박리법을 이용한 가공 공정은 레이저 광, 가공할 재료, 표면의 상태 등의 가공 변수에 따라 달라지는데, 레이저 광의 경우, 레이저 광의 세기, 공간 분포, 시간 변화 등의 변수에 따라 가공 공정은 민감하게 변화하게 된다. 그러므로 초미세 가공의 정밀도와 균일도를 확보하기 위해서는 레이저 광의 특성을 실시간으로 계측하여 시공간을 제어하는 기술이 필요하다. 특히 일반적으로 5% 내외의 출력 변동률을 가지고 있는 펄스 레이저를 이용한 가공의 경우, 초정밀가공을 위해서는 레이저 광의 세기 변화에 대한 계측과 제어가 필수적이다.

본 연구에서는 레이저 광의 세기 변화를

실시간으로 제어하여 안정화시키기 위해 10Hz로 동작하는 532nm의 파장을 가진 Nd:YAG 레이저를 대상으로 광학 감쇠기(optical attenuator)를 이용하여 PID 제어법을 적용시켰다.

2. 본 론

본 실험은 반파장판(half-wave plate)과 선형 편광자(linear polarizer)를 이용하여 편광 이론에 근거한 펄스 출력 조정과, 되먹임 제어의 한 종류인 PID 제어 이론을 통한 실제 출력값과 설정값 사이의 오차를 보상하는 제어 방식을 이용하여 수행되었다.

2.1 편광이론

편광(polarization)은 어떤 특정한 방향으로만 진동하는 빛의 파동으로, 전기장과 자기장으로 이루어진 빛의 전기장의 진동 방향을 편광 방향이라고 한다. 이런 편광 방향은 사용하는 편광자에 따라 임의의 방향으로 전환이 가능한데 만약 선형 편광 된 빛이 그것과 θ 의 각을 이루며 놓여 있는 선형 편광자를 지나게 되면, 그 출력은 다음의 맬러스 법칙(Malus law)에 의해 감소하게 된다.

$$I(\theta) = I(0)\cos^2\theta \quad (1)$$

한편 반파장판(half-wave plate)은 e-파(extraordinary wave)와 o-파(ordinary wave) 사이의 상대적 위상차(phase)가 180° 인 위상 지연판으로 선형 편광 된 빛과 광축사이의 각도가 정의 되면 그 각도에 따라 빛의 편광 방향을 바꾸어 주는 역할을 한다.⁴⁾ 반파장판과 선형 편광자를 이용하게 되면 입사되어 들어오는 선형 편광 된 빛의 출력을 조정할 수 있다. 최종적으로 나오는 출력을

및 편광 방향은 고정되어 있는 선형 편광자에 의해 결정이 되므로, 식 (1)의 맬러스 법칙에서 출력의 조정에 필요한 선형 편광자로 입사하는 빛의 각도를 변화시켜주게 된다. 이 때 입사하는 빛의 각도를 변화 시켜주기 위해 회전이 가능한 반파장판을 선형 편광자의 앞쪽에 위치시킨다. 이렇게 구성되어 출력의 조절이 가능한 장치를 광학 감쇠기(optical attenuator)라 부른다.⁵⁾

광학 감쇠기에 있어서 입사되는 출력과 조정된 출력을 알게 되면 반파장판의 회전 각도를 알 수 있게 되는데, 존스 벡터(Jones vector) 및 Jones matrices, rotation의 식에 따라 P 편광된 빛이 반파장판을 거친 후 P 방향의 선형 편광 된 편광자를 거치면 다음과 같이 계산된다.⁴⁾

$$\begin{pmatrix} 0 & 0 \\ 0 & 1 \end{pmatrix} \begin{pmatrix} \cos\theta & -\sin\theta \\ \sin\theta & \cos\theta \end{pmatrix} e^{i\frac{\pi}{2}} \begin{pmatrix} 1 & 0 \\ 0 & -1 \end{pmatrix} \begin{pmatrix} \cos\theta & \sin\theta \\ -\sin\theta & \cos\theta \end{pmatrix} \begin{pmatrix} 0 \\ 1 \end{pmatrix} \\ = -e^{i\frac{\pi}{2}} \begin{pmatrix} 0 \\ \cos 2\theta \end{pmatrix} \quad (2)$$

여기서 θ 는 반파장판의 광축이 회전된 각도이다. 이를 이용하여 I_0 의 출력을 가지고 있는 P편광 된 빛이 반파장판과 편광자를 거쳐 나오게 되면 최종적인 출력은 다음과 같다.

$$I = I_0 \cos^2 2\theta \quad (3)$$

그러므로 이를 이용하여 입사하는 빛의 출력과 조정되기를 원하는 빛의 출력이 결정되면, 반파장판의 회전 각도를 얻을 수 있다.

2.2 PID 제어이론

되먹임 제어의 한 종류인 PID 제어는 제어하고자 하는 대상의 출력값을 원하는 설정값으로 제어하기 위하여 현재의 출력값과 설정값 사이의 오차를 보상하는 제어방식이

다. 여기서 PID는 오차의 비례(proportion), 적분(integration), 미분(derivation)을 의미한다.

비례제어에 있어서 제어기의 출력은 현재의 측정값과 설정값 사이의 오차에만 비례하여 제어를 하며, 측정값과 설정값 사이의 편차를 줄이는 방향으로 제어를 하게 된다. 이때 비례제어를 위한 비례 상수값이 크게 되면, 설정값으로 접근이 빠르게 되나 외란이 일어나게 되는 단점이 있으며, 비례 제어만을 사용하게 될 경우 편차가 계속적으로 존재하는 단점이 있다. 적분제어는 비례 제어만을 사용할 경우 편차가 0이 되는 것이 불가능하므로 이를 해결하는 방식의 제어이다. 발생하는 편차를 전체 시간에 걸쳐 적분함으로써 결국 편차가 0이 되도록 한다. 비례제어와 함께 사용이 되면 PI 제어 방식이 되며, 비례제어를 통하여 빠르게 원하는 목표값으로 이동하고, 적분제어를 통해 비례제어 자체가 가진 편차를 없애는 제어 방식이 된다. 미분제어는 비례제어와 적분제어를 하는데 있어서 응답 성능이 나빠질 수 있는 점을 보완하기 위하여 외란에 대한 편차를 보고, 전회의 편차와의 차가 큰 경우에는 조작량을 많이 하여 기민하게 반응하도록 하는 제어 방식이다.

$$m = K_P(X_{SP} - x) + \frac{1}{T_I} \int (X_{SP} - x) dt \\ + T_D \frac{d}{dt} (X_{SP} - x) \quad (4)$$

PID 제어의 출력값은 식 (4)와 같이 표현이 되며, 각 항은 비례, 적분, 미분을 나타낸다. 여기서 m 은 제어기의 출력, X_{SP} 는 목표값, x 는 측정값이며, K_P 는 비례게인, T_I 는 적분시간, T_D 는 미분시간이다. PID 제어는 P 제어, PI 제어, PD 제어, PID 제어로 제어하고자 하는 시스템의 특성에 따라 각각을 독립적인 제어로 이용할 수 있다.⁶⁾

3. 실험방법

PID 제어 알고리즘을 이용하여 532nm 파장으로 10Hz로 발진되는 Nd:YAG 레이저에 대한 출력 안정화 실험이 수행되었다.

3.1 PID 제어를 이용한 평균 출력 안정화 알고리즘

PID 제어를 이용한 평균 출력 안정화 알고리즘의 구성에서 제어 목표로 하는 것은 맬러스 법칙에서 빛의 출력 조절에 영향을 주는 각도이며, 이 각도를 적절하게 조절함에 따라 제어하고자 하는 펄스 레이저의 출력은 원하는 설정값으로 나오게 된다. 본 연구에서 사용된 PID 제어 알고리즘의 블록 선도는 Fig. 1과 같다.

여기서 X_{sp} 는 설정값, e 는 발생오차, m 은 제어기의 출력, \bar{x} 는 평균 입력값, 그리고 y 는 조정된 출력값을 의미한다. 펄스 레이저의 출력 세기 신호가 입력되면 그 값과 설정값과의 비교를 통해 오차가 정해지고, 그 오차에 비례한 제어기 출력이 발생하여 반파장판을 회전시키게 된다. 이와 같은 과정을 반복 수행함으로써 되먹임 제어(feedback control)를 이루게 된다.⁷⁾

한편, P 제어만을 이용한 경우, 식 (3)과 식 (4)를 이용하여 최초 광축의 각도를 0으로 설정했을 때, 이를 기준으로 돌아가는 반파장판의 회전각도는 식 (5)와 같다.

$$\theta = \frac{1}{2} \cos^{-1} \sqrt{\frac{X_{sp}}{K_p(y - X_{sp}) + \bar{x}}} \quad (5)$$

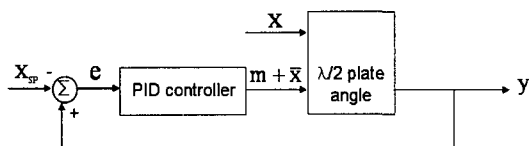


Fig. 1 Block diagram of PID control

여기서 평균하는 Nd:YAG 레이저의 펄스 신호의 개수는 10개로 정하였고, 이 평균값을 입력 신호로 하여 식 (5)에 의해 반파장판을 원하는 각도만큼 회전시켜 줌으로써 출력을 안정화 시키게 된다.

3.2 펄스 레이저 평균 출력 안정화 실험

펄스 레이저 평균 출력 안정화 실험에 이용된 실험 장치의 개략도를 Fig. 2에 나타내었다. 실험 장치는 레이저 부분, 광학 감쇠기 부분, 신호 취득 및 처리 부분으로 나뉜다.

본 연구에서는 펄스 반복률이 10Hz이고 SHG(second harmonic generator)를 거친 532nm의 Nd:YAG 레이저(Quantel YG661-10, 10ns at FWHM)가 사용되었다.

광학 감쇠기는 기본적으로 반파장판(Melles Griot)과 선형 편광자(Thorlabs)로 구성이 되며 출력의 조절을 위해 반파장판의 광축을 회전시켜줄 수 있는 모터(Sigma Koki, SPSG-60 YAW)와 모터제어용 스테이지(Sigma Koki, SHOT-202)가 결합되어 있다. 모터의 회전 정밀도는 펄스당 0.005°이고 최고 회전 속도는 1초당 30°이다.

신호의 취득은 응답시간 30μs인 광 검출기(photodiode detector)를 이용하여 산란되는 광으로부터 이루어진다. 신호의 처리는 박스카(boxcar, SRS 250)와 LabVIEW 프로그램을 이용하여 이루어 지는데, 광 산란 신호는 박스카의 신호 입력단으로 들어가서 10개의 펄스 신호에 대해 평균화된 값으로 출력되고, 이 값은 DAQ 보드(data acquisition board)를 거쳐서 LabVIEW 프로그램의 PID 제어 알고리즘의 입력값으로 이용된다. LabVIEW를 이용한 제어의 순서는 다음과 같다. 구성된 알고리즘에 맞추어 레이저의 신호를 획득하고, 획득된 신호를 PID 제어를 통해 오차를 보정한 후 반파장판과 결합된 모터가 정확한 각도를 가지고 회전할 수 있도록

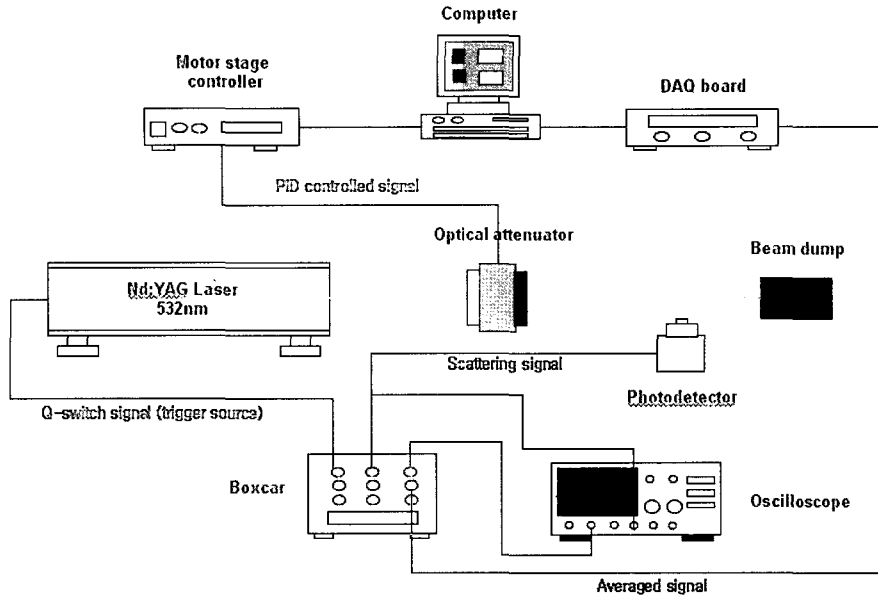


Fig. 2 Schematic diagram of the experiment for the pulse laser power stabilization

회전 각도를 연산한다. 연산된 값은 구성된 광학 감쇠기의 모터제어기로 값이 입력되고 이에 맞추어 모터를 회전시키도록 한다. 한편 본 실험에서는 PID 제어중 P 제어만을 사용해서 비례 이득(P gain)값을 10으로 고정시키고 실험을 진행하였다.

4. 결과 및 고찰

PID 제어를 하지 않았을 경우, 약 2시간 동안 취득한 평균 출력의 양상은 Fig. 3과 같다.

그림에서와 같이 레이저 펄스 세기는 짧은 시간 간격 동안의 변동과 긴 시간 간격 동안의 변동(long term drift)이 공존하는 양상을 가진다. 이 경우 관측된 출력 신호의 평균값은 1.05V, 표준편차는 0.0495V이며, 이로부터 구한 출력 변동률은 4.71%로 나타났다.

한편, PID 제어를 실시하였을 경우, 약 1시간 동안 취득한 평균 출력의 양상은 Fig. 4와 같다.

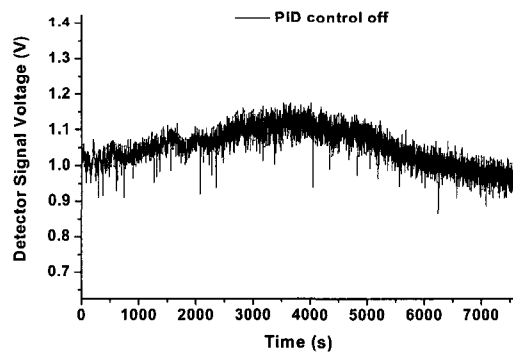


Fig. 3 Averaged power fluctuation of the pulse laser without PID control

PID 제어를 실시한 경우에도 짧은 시간 간격 동안의 레이저 펄스 세기의 변동은 존재하였지만 긴 시간 간격 동안의 출력 변동은 제어를 통해 안정화 되는 양상을 보였다. 이 경우 관측된 출력 신호의 평균값은 0.998V, 표준 편차는 0.0186V이며, 이로부터 구한 출력 변동률은 1.86%로 나타났다. 이는 PID 제어 기법의 적용을 통해 약 60.5%의 출력 변동률을 감소시킨 결과를 나타낸다.

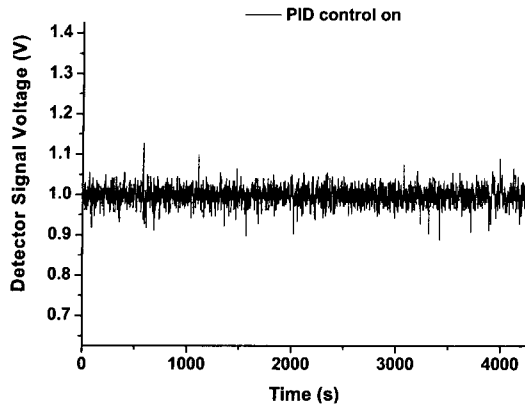


Fig. 4 Averaged power fluctuation of the pulse laser with PID control

5. 결 론

본 연구에서는 PID 제어 기법과 광학 감쇠기를 이용하여 펄스 레이저의 출력 안정화 실험이 수행되었고, 실험 결과로부터 다음과 같은 결론을 얻을 수 있었다.

1. PID 제어를 하지 않았을 경우, 레이저의 펄스 변동률은 4.71%로 관측되었고, PID 제어를 실시하였을 경우, 레이저의 펄스 변동률은 1.86%로 이 기법의 적용을 통해 약 60.5% 출력 안정성의 향상을 얻을 수 있었다.

2. PID 제어를 통해 긴 시간 간격에서의 레이저 출력 변동은 안정화 시킬 수 있었으나 짧은 시간 간격에서의 출력 변동은 안정화 시킬 수 없었다. 이는 레이저의 출력이 특정한 주기성을 가지는 것이 아니며 각 펄스 간에는 어떠한 경향성도 없다는 것을 의미한다.

3. 본 기법의 적용이 레이저 출력이 안정화에 기여하는 결과를 얻음에 따라 이는 향후 레이저 초미세가공 등의 정밀 산업에 적용될 수 있는 유용한 기법임을 확인할 수 있었다.

후 기

본 연구는 ‘첨단레이저 응용 미세가공기술 개발’ 사업과 ‘플렉서블 일렉트로닉스 구현을 위한 레이저 잉크젯 하이브리드 공정 개발’ 과제의 지원으로 수행되었으며 이에 감사드립니다.

참고문헌

1. Y. Kawamura, K. Toyoda, S. Namba, 'Effective deep ultraviolet photoetching of polymethyl methacrylate by an excimer laser' *Appl. Phys. Lett.*, Vol. 40, pp. 374, 1982.
2. R. Srinivasan, V. Mayne-Banton, 'Self-developing photoetching of poly(ethylene terephthalate) films by far ultraviolet excimer laser radiation', *Appl. Phys., Lett.* Vol. 41, pp. 576, 1982.
3. T. Lippert, A. Wokaun, 'Laser processing of novel functional materials', *CHIMIA*, Vol. 55, No. 10, pp. 783, 2001.
4. F. G. Smith, T. A. King, 'Optics and Photonics', *John Wiley and Sons*, pp. 124, 2002.
5. B. H. Kolner, 'Intensity noise enhancement in the half-wave plate/polarizer attenuator', *Opt. Lett.*, Vol. 16, No. 11, pp. 784, 1991.
6. 김종식, '선형 제어시스템 공학', 청문각, pp. 106-132, 2002.
7. 곽승우, 한재원, '펄스레이저 안정화 및 ablation 공정 계측기술 연구', 한국레이저가공학회 춘계학술발표대회 논문집, pp. 91, 2005.