



## 철근콘크리트 바닥판 평면확장 공법에 대한 연구

김진평<sup>1)</sup> · 김상식<sup>1)</sup> · 최광호<sup>2)</sup> · 전병갑<sup>3)</sup> · 이정윤<sup>4)\*</sup>

<sup>1)</sup>인하대학교 건축학부, <sup>2)</sup>남서울대학교 건축학부, <sup>3)</sup>삼성물산 건설부문, <sup>4)</sup>성균관대학교 건설환경시스템공학과

### Study on the Extension of Reinforced Concrete Slabs

Jin-Pyeng Kim<sup>1)</sup>, Sang-Sik Kim<sup>1)</sup>, Kwnag-Ho Choi<sup>2)</sup>, Byong-Gap Jeon<sup>3)</sup>, and Jung-Yoon Lee<sup>4)\*</sup>

<sup>1)</sup>Dept. of Architectural Engineering, Inha University, In-cheon 402-751, Korea

<sup>2)</sup>Dept. of Architectural Engineering, Namseoul University, Cheon-an 330-707, Korea

<sup>3)</sup>Samsung Corporation. Engineering & Construction, Housing Division, Sungnam 463-721, Korea

<sup>4)</sup>Dept. of Architectural and Environment System Engineering, Sungkyunkwan University, Suwon 440-746, Korea

**ABSTRACT** In order to remodel old aged reinforced concrete buildings, it is often required to extend the residence area of the buildings by increasing the slab area. The slab area is usually extended by attaching a new slab to the existing slab with hinged joint or rigid joint. Transmission of the loads of the attached slabs to the existing slabs depends on the connecting methods, such as hinged or rigid connection. In this research, 8 specimens and 24 RC slabs connected by rigid joints were tested. The new slab was connected to the existing slab by three types of rigid joints using dowel bars and longitudinal tensile bars. Main parameters of the slabs were three types of the rigid joints, anchor length of steel bars (0, 50, 60, 100, and 120mm), development length of steel bars (100, 200, and 300mm), and the spacing of the steel bars (150, 200, 300, and 450mm). The test results indicated that the flexural strength of the RC test slabs having various types of rigid joints was approximately the same to that of the slab without any connections.

**Keywords** remodeling, reinforced concrete slabs, rigid connection, development length, extension of residence area

### 1. 서 론

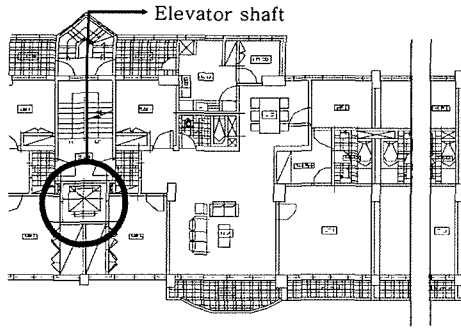
근년 1970년대 이전에 지어진 철근콘크리트 공동주택을 재건축하거나 리모델링하여 거주성과 구조적 성능을 향상시키고 있다. 공동 주택의 리모델링은 거주성의 향상과 평면 확장의 요구 조건을 만족하도록 건설되어야 하며, 구조적으로 평면의 변경에 따른 구조 안정성과 함께 평면확장기술이 확보되어야 한다. 현재 시행되고 있는 평면 확장은 Fig. 1과 같이 기존 구조물에 새로운 계단실을 설치하여 기존 공용부분(복도 등)을 개인 주거면적에 포함하거나, 기존 발코니를 거실과 같은 주거면적으로 하고 새로운 바닥판을 덧붙여서 발코니를 신설하는 방법이 있다. 이렇게 기존 구조물을 평면확장 할 경우에 기존바닥판과 신설바닥판은 대부분 활절점에 의하여 접합한다. 활절점 연결공법은 신설된 바닥판 하중을 기존 구조물로 전달하지 않고 새롭게 추가한 구조부재로 하중을 지지하는 공법이다. 이러한 활절점 연결공법은 사용성 및 기존 구조물의 하중증가 억제면에서는 유리하지만

두 바닥판을 일체화 할 수 없기 때문에 구조적으로 바람직한 접합공법이라 할 수 없다. 특히 엘리베이터 샤프트에서와 같이 추가되는 바닥판의 면적이 크지 않은 곳에서의 평면확장은 활절점보다는 강절점 연결이 구조적·시공적으로 바람직하다.

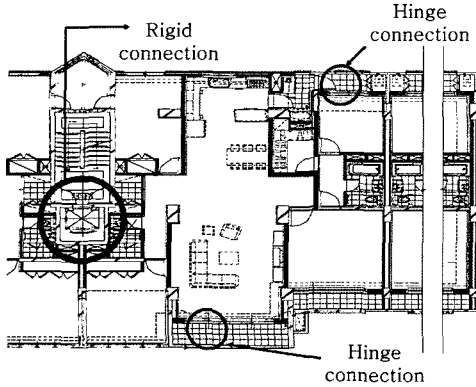
본 연구에서는 강접합으로 연결된 리모델링 구조물 바닥판의 접합거동을 평가하는데 목적이 있다. 이를 위하여 부분 실험을 우선 실시하여 설정한 변수에 대한 영향 요소를 평가 하였다. 부분 실험결과에 근거하여 제작된 24개의 바닥판 실험을 실시하여 다양한 종류로 연결된 바닥판 접합부의 구조 거동을 평가하였다.

철근콘크리트 공동주택에서의 평면 확장은 Fig. 1과 같이 기존 구조물의 시스템을 변경하거나 활절점을 이용하여 발코니 등의 바닥판을 확장하는 방법이 널리 사용되고 있다. 활절점 연결공법은 연결되는 바닥판에 기둥과 기초 등의 구조부재를 신설하여 추가되는 하중의 전부를 신설 기둥이 부담하도록 하는 공법이다. 한편, 엘리베이터 샤프트와 같이 확장되는 바닥판의 면적이 좁을 경우 추가적인 기둥 설치 또는 구조 보강을 위한 공간이 부족하다. 이때 기존구조물이 모든 하중을 부담하는 강절점 연결 공법을 사용한다. 또한 강절점에 의한 연결은 확

\*Corresponding author E-mail : jylee@skku.ac.kr  
Received July 4, 2005, Accepted March 30, 2006  
©2006 by Korea Concrete Institute



(a) Before remodeling



(b) After remodeling

Fig. 1 Extension of slabs

장되는 엘리베이터 코어 부분의 강성을 증대하면 구조물의 내진성능을 향상시킬 수 있는 장점이 있다.

이 연구에서는 강절점으로 연결된 바닥판의 구조성능을 8개의 부분 실험체와 24개의 바닥판 전체 실험체를 통하여 평가하였다. 실험에서는 바닥판 접합부의 거동에 영향을 미치는 철근의 문힘 길이, 철근의 종류, 간격 등을 변수로 하여 강절점 접합공법의 파괴모드 및 내력을 평가하였다.

## 2. 강절점 연결 바닥판의 부분실험

### 2.1 부분 실험체의 실험계획

강절점으로 연결된 바닥판 접합부는 다양한 종류의 변

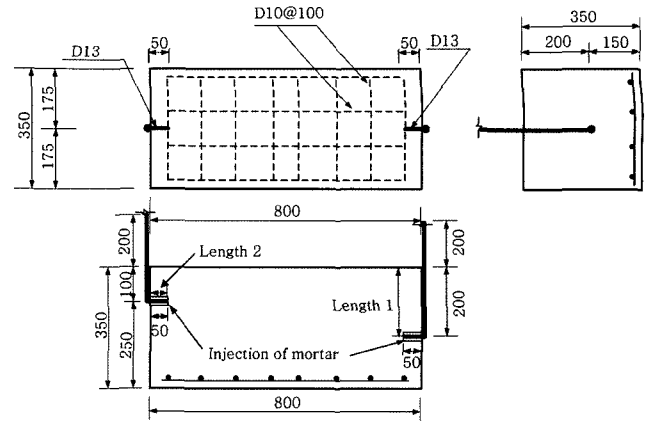


Fig. 2 Overall dimensions of specimens

수에 의하여 영향을 받을 수 있다. 강절점 연결공법에 대한 연구결과가 드물기 때문에 이 연구에서는 8개의 부분 실험체를 선행 실험하여 강절점으로 연결된 바닥판 접합부의 내력에 영향을 주는 요소를 파악하였다. 실험체는 Fig. 2와 같이 길이 800mm, 폭 350mm, 높이 350mm로 제작하였다. 실험체의 변수는 문힘 길이(Length 1, Fig. 2참조), 문힘 깊이(Length 2, Fig. 2참조) 그리고 철근의 종류의 3가지로 하였으며 철근은 드릴로 콘크리트를 천공한 후에 H회사의 HY-150 접착 모르타르로 고정시켰다. 콘크리트의 강도는 24MPa, 철근은 SD40-D13 및 SD40-D19의 2가지 이형 철근을 사용하였다. 실험에 사용한 재료적 특성을 Table 1에 정리하였다.

### 2.2 실험방법

가력은 Fig. 3과 같이 제작된 보조 장치에 300kN 용량의 로드셀과 1,000kN 용량의 복동식 유압잭을 이용하였으며 가력관을 통하여 90° 갈고리 철근의 축방향으로 하중을 가하도록 설치하였다.

하중은 1초당 2.5kN의 속도로 가력 하였으며 1초에 한 번씩 자료를 수집 하였다. 실험체가 움직이지 않도록 하기 위하여 실험체 중앙에 매설된 PVC를 통해 실험체와 바닥판을 고정시켰다.

Table 1 Material properties of specimens

Specimens	$f_{ck}$ (MPa)	Rebar	Length 1 (mm)	Length 2 (mm)	Strength (kN)	Failure mode
R-1	24	D13	100	50	16.4	B
R-2	24	D13	200	50	19.8	B
R-3	24	D13	100	100	23.3	A
R-4	24	D13	200	100	31.3	B
R-5	24	D19	100	50	20.2	A
R-6	24	D19	200	50	16.1	B
R-7	24	D19	100	100	18.2	A
R-8	24	D19	200	100	51.2	A

A : Concrete failure, B : Pull out failure

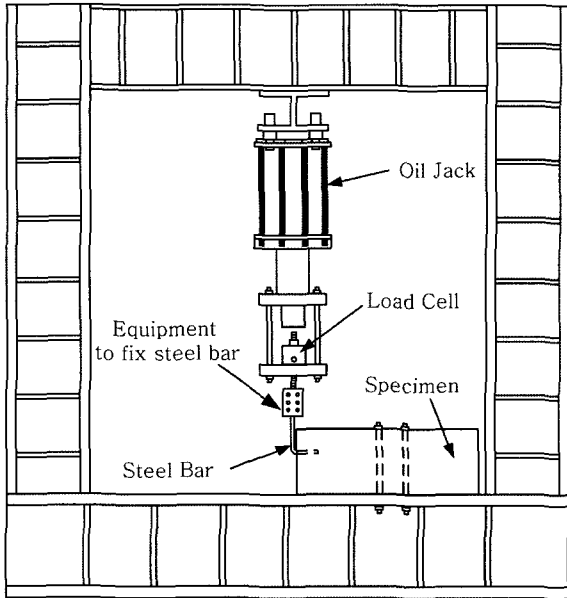


Fig. 3 Loading system

### 2.3 실험결과

실험체는 문힘 길이(Length 1) 및 문힘 깊이(Length 2)에 따라서 콘크리트 파괴와 철근 뽑힘 파괴로 나누어졌다. 콘크리트 파괴는 작용 하중의 직각방향으로 직선에 가깝게 균열이 발생하면서 파괴되었다. 철근에서 발생한 균열은 옆면으로 전파되었으며, 균열의 형태는 대부분 직각 삼각형 형태를 이루었다. 실험체 윗면에서도 직선의 균열이 발생하였다. 철근 뽑힘 파괴는 초기 균열이 문힘 철근 주변 접착 모르타르에서 위 아래로 발생한 후에 주변 콘크리트와 함께 90° 갈고리의 굴곡부가 휘면서 순간적으로 철근이 뽑히며 파괴되었다.

Fig. 4의 (a)는 철근의 문힘 깊이가 50mm에서 100mm로 증가함에 따른 실험체의 하중-변위 관계이다. 철근의 종류가 일정하고 문힘 깊이(Fig. 2의 Length 2)가 깊어질 경우에 내력은 약 2배 정도 증가하였다. 이는 정착 길이가 50mm로 짧을 경우에는 뽑힘 파괴가 발생하지만, 100mm로 깊어질 경우에 콘크리트 파괴가 발생하였기 때문이다. Fig. 4(b)는 문힘 깊이가 100mm로 일정하지만 문힘 길이(Fig. 2의 Length 1)가 100mm에서 200mm로 길어진 실험체의 하중-변위 관계를 나타낸다. 그림에서 문힘 길이가 길어질 경우에 접합부의 내력이 증가함을 알 수 있다.

Fig. 4(c)와 (d)는 철근의 단면적이 다른 실험체의 하중-변위 관계를 나타낸다. 그림에서 철근의 문힘 길이가 짧은 경우(100mm 이하)와 문힘 깊이가 얇은 경우(50mm 이하)에는 철근의 종류와 무관하게 내력이 거의 유사하였다. 그러나 철근의 문힘 길이가 200mm이면서 문힘 깊이가 100mm인 실험체 R-8은 내력이 크게 상승함을 알 수 있다. 이는 문힘 길이와 깊이가 동시에 증가할 경우에 실험체의 콘크리트 파괴가 발생하면서 내력이 상승하기 때문이다.

8개의 부분 실험체 실험을 통하여 문힘 깊이와 문힘

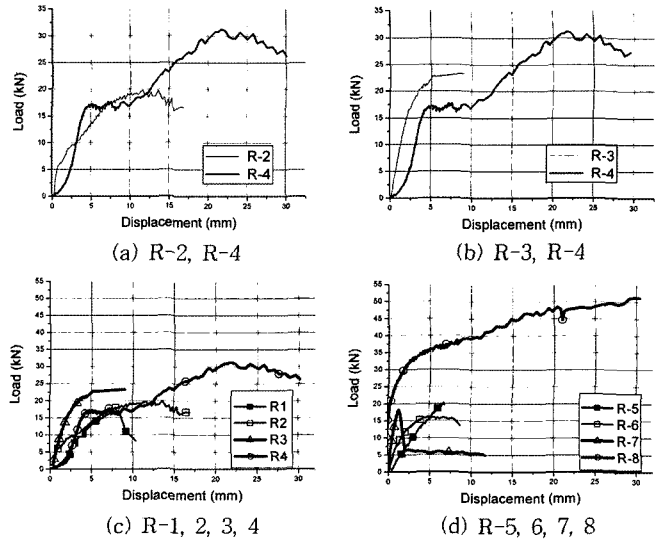


Fig. 4 Load-displacement curves

길이가 변화함에 따라서 실험체 내력(strength)이 변화함을 알 수 있었다. 철근의 종류는 문힘 길이와 깊이가 증가할 경우, 즉 콘크리트 파괴가 발생할 경우는 내력이 증가하였지만 문힘 길이와 깊이가 짧을 경우에는 철근의 뽑힘 파괴가 발생하여 내력이 증가하지 않는 경향을 나타내었다. 모든 실험체의 내력을 Table 1에 표시하였다.

## 3. 강절점 실험체의 실험

### 3.1 실험계획

부분 실험결과에 근거하여 총 24개의 실험체를 2차에 걸쳐 제작 하였다. 리모델링 대상 건물들의 바닥판의 두께가 보통 120mm임을 고려하여 기존 바닥판은 120mm로 설정하였으며 실험체의 크기는 Fig. 5와 같이 길이 1,100mm 폭 750mm, 두께 120mm로 설정하였다. 철근은 횡방향으로 D13@300, 종방향으로 D13@200으로 배근하였다.

실험체는 강절점의 접합방법에 영향을 줄 수 있는 연결철근의 문힘 길이와 문힘 깊이를 주 변수로 하였다. 또한 연결철근의 간격을 변화시켜 접합부 내력 변화를 측정하였다. 1차 및 2차 실험에서는 강절점 연결 방법을 3가지로 고안하여 접합부의 내력을 평가하였다. 현재 일반적으로 실시되고 있는 활절점에 의한 연결공법에서는 연결철근을 Fig. 6(a)와 같이 바닥판 중앙에 배근하여 전단력만을 지지하도록 하고 있다. 강절점 연결은 휨모멘트와 전단력을 동시에 지지하여 연결된 바닥판의 내력을 기존바닥판에 전달하여야 하므로 두 종류의 철근을 Fig. 6(b)와 같이 배근하여 전단력과 휨모멘트를 저항하도록 하여야 한다. 휨모멘트 저항철근의 위치가 Fig. 6(b)와 같이 기존바닥판 철근의 위치와 동일 할 경우에는 응력중심간 거리가 짧아져서 비 효율적이다. 이 연구에서는 기존바닥판의 두께가 일반적으로 120mm이지만 신설되는

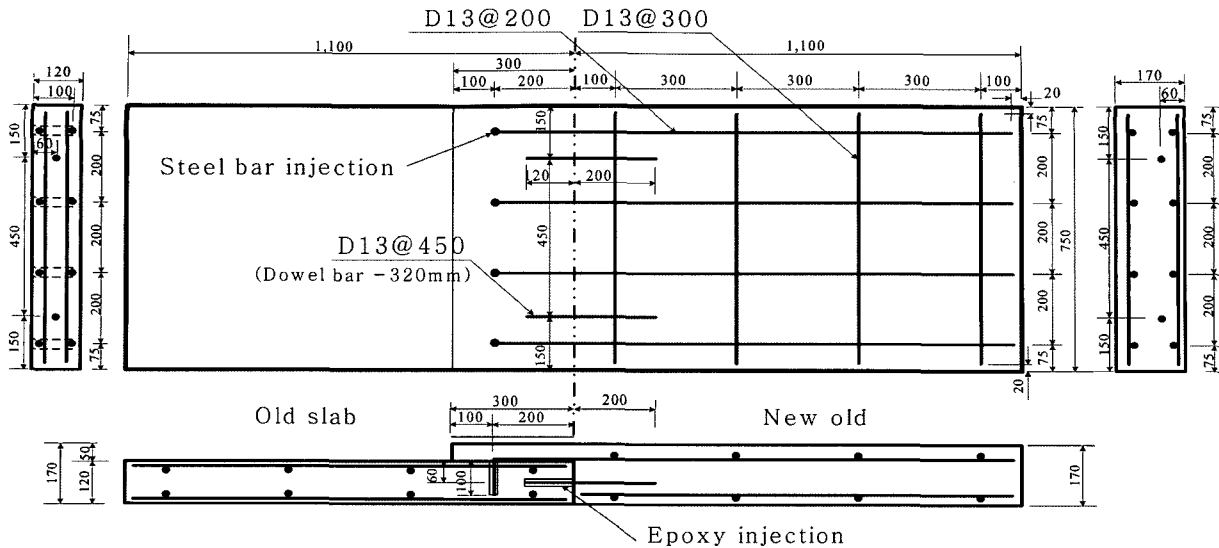


Fig. 5 Overall dimension of specimens

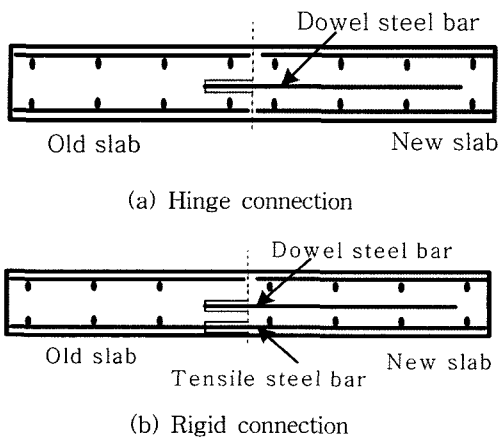


Fig. 6 Methods of connections

바닥판의 두께는 180mm가 일반적인 점을 고려하여 Fig. 7과 같이 휨모멘트를 저항하는 휨인장철근의 배근위치를 기존바닥판 두께인 120mm로 하고 그 위에 피복콘크리트를 덧씌우는 공법을 채택하였다. 연결철근은 일반적으로 기존바닥판에 천공하고 철근을 삽입한 후에 에폭시 등으로 접착한다. 이 연구에서는 기존의 접합방법을 포함하여 휨인장철근의 연결방법을 Fig. 7과 같이 3종류로 하였다. Fig. 7(a)는 기존바닥판을 천공한 후에 철근을 90°

갈고리 형태로 구부려서 기존바닥판에 삽입하여 에폭시로 접착시키는 일반적인 공법(A공법)이다. Fig. 7(b)는 시공성을 고려하여 기존바닥판을 천공하고 볼트를 삽입한 후에 철판에 용접한 연결철근을 너트에 의하여 기존바닥판에 연결하는 공법(B공법)이다. Fig. 7(c)는 B공법과 유사하게 기존바닥판을 천공하고 볼트를 삽입한 후에 180° 구부린 철근을 기존 바닥판에 설치한 앵커와 연결하였다(C공법). 1차 실험에서는 Fig. 7의 3가지 공법에 대하여 휨인장철근의 묻힘 길이(Anchor length in old slab, Fig. 7참조)를 50mm와 100mm로 구분하여 실험하였다. 2차 실험에서는 다양한 변수를 갖는 A와 B공법에 대한 비교 실험을 수행하였다. 기존바닥판의 휨인장철근 묻힘 길이는 0mm(묻히지 않고 피복콘크리트만에 의하여 지지), 60mm, 120mm(기존바닥판 관통하여 볼트 체결)의 3종류로 구분하였다. 휨인장철근의 묻힘 길이(Development length in old slab, Fig. 7 참조)는 100, 200, 300mm로 구별하여 묻힘 길이가 미치는 내력을 평가하였다. 휨인장철근의 피복콘크리트 두께는 35mm로 하였으며 피복콘크리트의 길이는 200, 300, 400mm로 하여 접합부 내력을 측정하였다. 또한 이 연구에서는 일체화된 실험체(1D1과 2D1)를 제작하여 강절점 연결 바닥판 내력과 일체화된 실험체의 내력을 비교하였다.

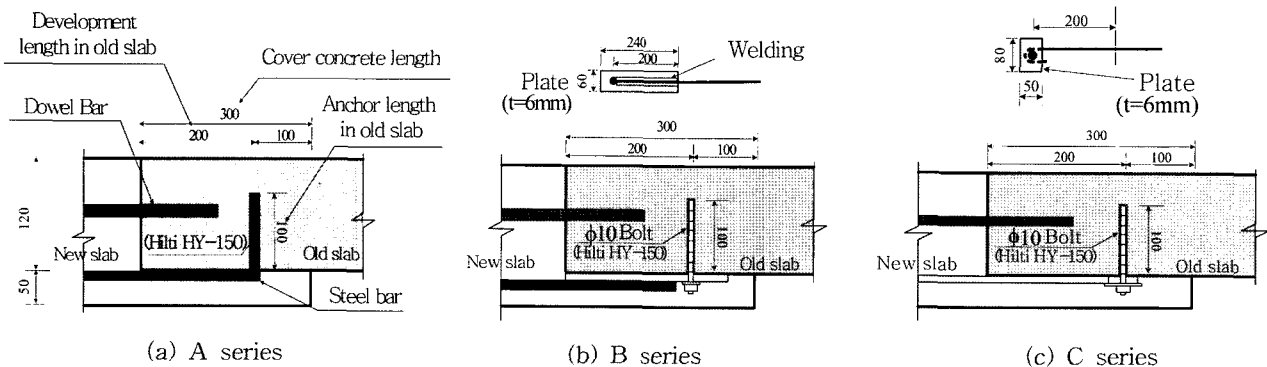


Fig. 7 Detail of the interface between two slabs

**Table 2** Properties of specimens

Slab		Concrete	Tension reinforcement				Shear reinforcement			Cover concrete length (mm)		
		$f_{ck}$ (MPa)	Spacing (mm)	Anchor length in old slab (mm)	Development length in old slab (mm)	Development length in new slab (mm)	Spacing (mm)	Development length in old slab (mm)	Development length in new slab (mm)			
First series	A	1A1	23	200	50	200	1080	450	120	200	300	
		1A2	23	200	100	200	1080	450	120	200	300	
	B	1B1	23	200	50	200	1080	450	120	200	300	
		1B2	23	200	100	200	1080	450	120	200	300	
	C	1C1	23	200	50	200	1080	450	120	200	300	
		1C2	23	200	100	200	1080	450	120	200	300	
	D	1D1	23	200	-	-	-	-	-	-	-	
	Second series	A	2A1	20.9	200	0	200	1080	450	120	200	300
			2A2	20.9	200	60	200	1080	450	120	200	300
			2A3	20.9	200	120	200	1080	450	120	200	300
2A4			20.9	200	60	100	1080	450	120	200	200	
2A5			20.9	200	60	300	1080	450	120	200	400	
2A6			20.9	150	60	200	1080	450	120	200	300	
2A7			20.9	300	60	200	1080	450	120	200	300	
2A8			20.9	450	60	200	1080	450	120	200	300	
B		2B1	20.9	200	0	200	1080	450	120	200	300	
		2B2	20.9	200	60	200	1080	450	120	200	300	
		2B3	20.9	200	120	200	1080	450	120	200	300	
		2B4	20.9	200	60	100	1080	450	120	200	200	
		2B5	20.9	200	60	300	1080	450	120	200	400	
		2B6	20.9	150	60	200	1080	450	120	200	300	
		2B7	20.9	300	60	200	1080	450	120	200	300	
		2B8	20.9	450	60	200	1080	450	120	200	300	
D		2D1	20.9	-	-	-	-	-	-	-	-	

앵커의 설치를 위하여 기존 바닥판에 천공할 때 콘크리트 타설 후 10일 경과 후 실시하였으며, 천공 한 다음에 H회사 HY-150을 사용하여 주인장철근을 고정하였다. 주인장철근은 SD40으로 지름 13mm의 이형 철근을 사용하였다. 실험체의 배근 특성은 Table 2와 같다.

**3.2 실험 방법**

재하는 Fig. 8(a)와 같이 2,000 kN 용량의 UTM을 사용하여 접합면에서 신설 슬래브 방향으로 100mm지점 떨어진 곳에서 일점 가력하였다. 실험체의 가력점에는 강봉을 놓아 하중이 가력면 전 단면에 작용할 수 있도록 하였다. UTM 재하 속도는 30초당 5kN으로 하였고, 하중은 최대 하중에 도달한 후에 최대 하중의 약 80%에 도달할 때까지 가력하였다. 실험체의 수직 처짐을 측정하기 위하여 Fig. 8(b)와 같이 실험체 하부에 4개의 LVDT

를 설치하여 처짐을 측정하였고 이들의 평균값을 사용하였다. 철근의 항복을 판정하기 위하여 연결철근에는 변형률게이지를 부착하여 철근의 변형률을 측정하였다. 철근의 변형률과 수직 및 수평 LVDT 값을 자료 수집 장치 및 컴퓨터를 이용하여 매 1초 간격으로 수집하였다.

**3.3 파괴 형태**

1차 실험의 A공법 실험체는 (1A1과 1A2, 기존바닥판을 천공한 후에 철근을 90° 갈고리 형태로 구부러서 기존바닥판에 삽입하여 에폭시로 접착시키는 일반적인 공법) 기존 바닥판 콘크리트에 발생한 휨균열이 하중이 증가함에 따라서 확대되며 파괴하였다. 균열은 갈고리 철근 부근에서 집중적으로 발생하였으며 바닥판 아래쪽에서 위쪽으로 진행하였다. 주인장연결 철근의 갈고리는 실험체가 파괴될 때까지 기존 슬래브에 견고하게 부착되어

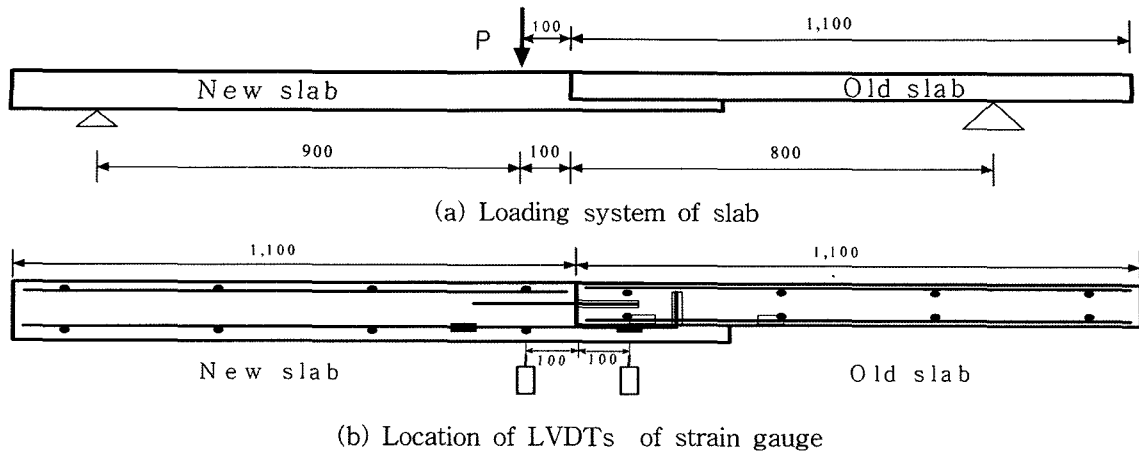


Fig. 8 Loading system of slab and location of LVDTs and gauge

있었다.

1차 실험의 B공법 실험체(1B1과 1B2)의 내력은 A공법과 C공법에 비하여 높았다. B공법 실험체는 전산 볼트가 용접된 철판이 끊어지거나 전산 볼트가 절단되면서 최대 내력에 도달하였다. 1차 실험의 C공법 실험체(1C1과 1C2)의 내력은 A공법과 B공법에 비하여 낮았으며, 파괴는 전산볼트가 휘어지면서 발생하였다. 2차 실험의 A공법 실험체는 1차 실험의 A공법 실험체와 유사한 파괴 진행 과정을 나타냈다. 다만 2A3 실험체의 균열은 관통된 주인장철근을 따라 수직 방향으로만 균열이 발생하였다. 또한 바닥판 상부에서 관통된 철근을 고정하는 철판이 콘크리트를 지압하였다. 와서로 사용된 철판은 육안으로 볼 때 약간 휘어져 있었으며, 철근과 연결한 너트와 분리되지는 않았다. 갈고리 형태의 휨 연결 철근은 실험체 속에 정상적으로 매입되어 있었다. A공법 실험체는 주인장철근을 구부려 고정한 곳에서 집중적으로 균열이 발생하여 수직 접합부로 균열이 발전되는 형태를 나타내었다. 문힘 길이가 짧은 2A1 실험체는 파괴하중에 도달한 후에 취성적인 파괴를 나타내었다.

2차 실험의 B공법 실험체도 1차 실험의 B공법 실험체와 유사한 파괴형태를 나타내었다. 용접된 철판이 휨을 받으면서 콘크리트와 분리 되었다. 문힘 길이가 짧은 2B1 실험체는 취성적인 파괴를 보였다.

### 3.4 하중 처짐 곡선

Fig. 9는 제시된 접합 방법에 따른 실험체의 하중-처짐 관계를 나타낸다. 제시된 3가지 접합 방법 중 내력측면에서는 90° 갈고리 형태로 구부린 A공법 실험체와 철근을 철판에 용접한 철물을 앵커에 고정시킨 B공법 실험체의 내력이 C공법 실험체보다 상대적으로 우수한 성능을 발휘 하는 것을 확인 할 수 있었다.

주인장철근의 문힘깊이는 50mm에서 100mm 사이에서는 내력에 큰 영향이 나타나지 않았다. 그러나 문힘 깊이가 0mm일 때의 실험체의 내력은 크게 감소하였으며,

철근을 바닥판에 관통시켜 반대쪽에서 볼트로 고정한 경우에 바닥판의 내력은 다소 상승하였지만 상승폭은 크지 않았다. 실제 시공에서는 주인장철근의 문힘깊이를 기존 바닥판 두께의 절반으로 하므로 바닥판 두께의 절반에서 문힘깊이가 다소 차이가 있다고 할지라도 내력에는 큰 변화가 없을 것으로 판단된다.

주인장철근의 문힘 길이가 100mm에서 300mm로 변화함에 따라서(피복콘크리트의 길이가 200mm에서 400mm로 변화) A공법과 B공법 바닥판 접합부의 내력이 증가하였다. 주인장철근의 문힘 길이가 100mm인 실험체 2A4의 내력은 12.5kN에 지나지 않았지만, 문힘 길이가 300mm인 실험체 2A5의 내력은 46.5kN으로 내력이 크게 증가하였다.

주인장철근의 간격이 좁아짐에 따라서 접합부의 내력은 증가하였다. B공법 실험체의 경우 주인장철근의 간격이 150mm, 300mm, 450mm로 증가함에 따라서 내력은 44.5kN, 37kN, 26.5kN으로 감소하였다.

강절점으로 연결한 1차 및 2차 실험체의 내력을 일체화된 실험체(1D1과 2D1)의 내력과 비교하였다. A공법과 B공법의 실험체 중에서 철근의 문힘 깊이가 50mm 이상이며 문힘 깊이가 300mm 이상인 실험체의 내력은 일체화된 실험체의 철근항복내력을 상회하였다. C공법에 의한 실험체의 내력은 철근항복내력보다 낮게 나타났다. 강절점으로 연결한 실험체의 내력은 일체화된 실험체의 내력보다 약 30%정도 낮았다. 이러한 내력의 차이는 철근의 간격이 좁고 철근의 문힘 깊이가 증가함에 따라서 감소하였다. 모든 실험체의 내력은 Table 3과 같다.

Fig. 10은 철근의 문힘 깊이, 문힘 길이 및 간격과 접합부 내력관계를 나타낸다. Fig. 10(a)에서 철근의 문힘 깊이가 증가함에 따라서 접합부 내력은 선형적으로 증가하지 않고 문힘 깊이가 50, 60, 100mm일 때의 접합부 내력은 거의 유사함을 알 수 있다. 한편 접합부의 내력은 Fig. 10(b)와 같이 철근의 문힘 깊이가 증가함에 따라서 거의 선형적으로 증가하였으며, 철근의 간격이 감소함에 따라서 증가하였다(Fig. 10(c)).

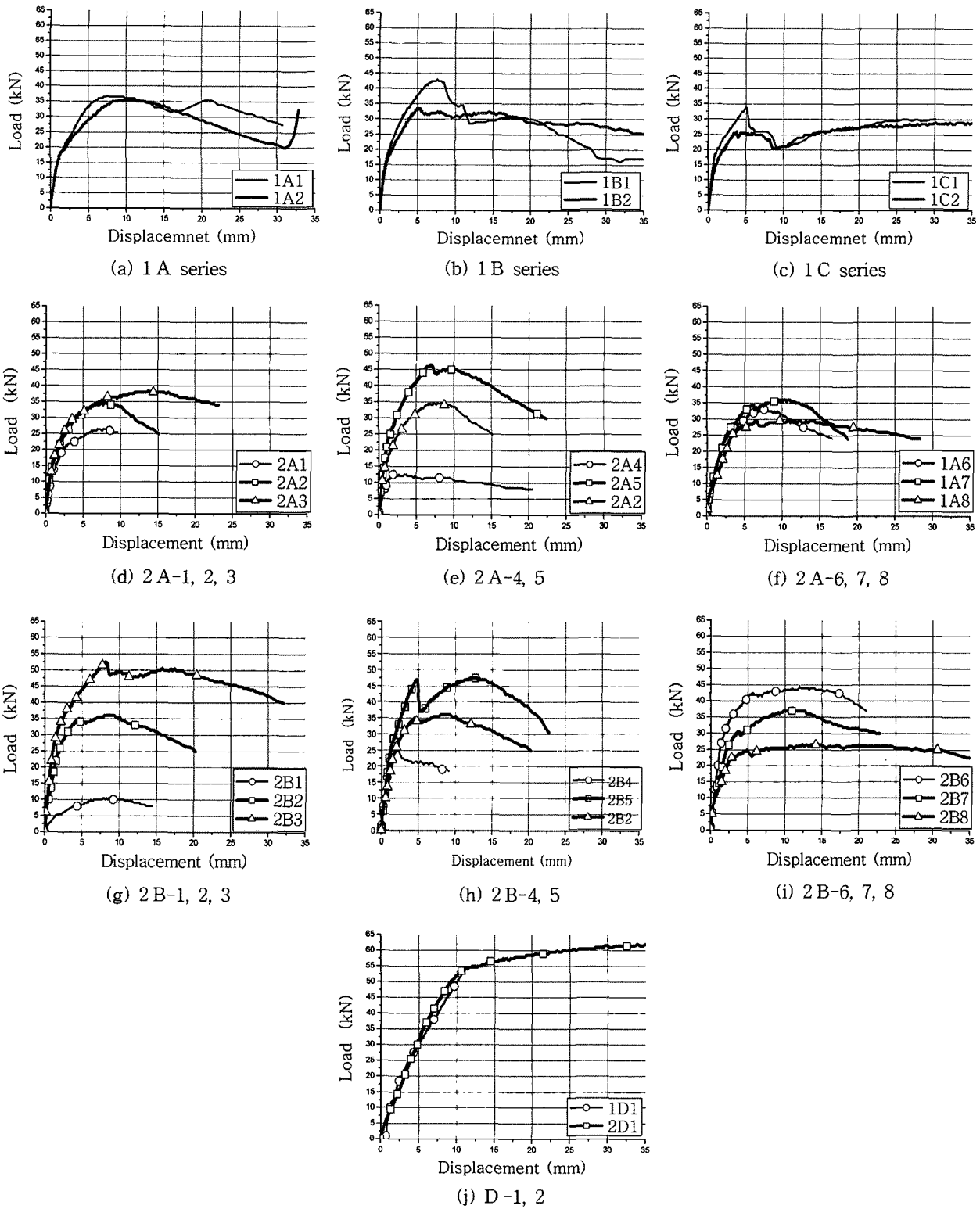


Fig. 9 Load-displacement curves

#### 4. 강철점 실험체의 내력 평가

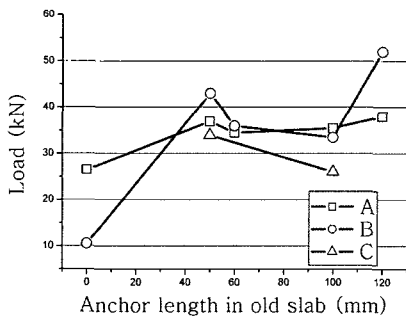
앵커의 전단파괴는 앵커에 전단력이 작용할 경우에 발생하는 파괴로 강철점 접합부의 연결철근이 항복하거나 주변콘크리트가 파괴한다. ACI 318-02 기준식<sup>3)</sup>에서는 콘크리트 전단을 받는 앵커 그룹의 공칭 콘크리트 파괴 강도  $V_{cbg}$ 는 다음과 같다.

$$V_{cbg} = \frac{A_v}{A_{vo}} \Psi_5 \Psi_6 \Psi_7 V_b \quad [N] \quad (1)$$

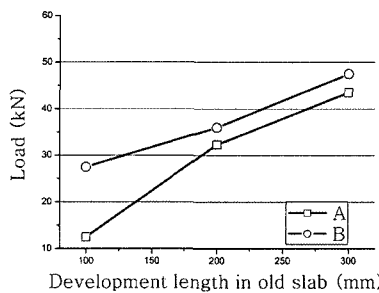
여기서  $\Psi_5$ 는 편심을 받는 앵커에 대한 수정 계수이며,  $\Psi_6$ 는 연단 거리가  $1.5C_1$  미만일 경우 수정 계수이며,  $\Psi_7$ 은 균열이 있는 경우의 전단 강도에 대한 수정계수이다.  $V_b$ 는 전단을 받는 앵커에 대한 콘크리트 파괴 강도의 기본 값으로 다음 식에서 구한다.

**Table 3** Comparisons and calculated strength of slabs

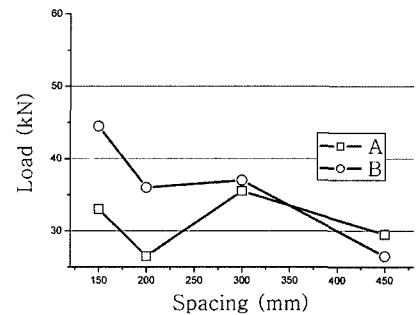
Slab	Concrete shear failure around the connected steel bars				Pull-out failure of the connected steel bars				Flexural failure	$V_{exp}$ (kN)	$\frac{v_{exp}}{v_{cbg}}$	$\frac{v_{exp}}{N_{cb}}$	$\frac{v_{exp}}{P_n}$
	$A_v$ (mm <sup>2</sup> )	$A_{vo}$ (mm)	$V_b$ (kN)	$V_{cbg}$ (kN)	$A_{N_b}$ (mm <sup>2</sup> )	$A_o$ (mm <sup>2</sup> )	$N_b$ (kN)	$N_{cb}$ (kN)	$P_n$ (kN)				
1A1	90,000	28,800	9.7	37.7	22,500	90,000	11.9	66.6	44.7	37.0	0.98	0.56	0.83
1A2	90,000	28,800	11.2	43.5	22,500	172,500	33.6	76.6	44.7	35.5	0.82	0.46	0.79
1B1	90,000	28,800	9.7	37.7	22,500	90,000	11.9	66.6	44.7	43.0	1.14	0.65	0.96
1B1	90,000	28,800	11.2	43.5	22,500	172,500	33.6	76.6	44.7	33.5	0.77	0.44	0.75
1C1	90,000	28,800	9.7	37.7	22,500	90,000	11.9	66.6	44.7	34.0	0.90	0.51	0.76
1C2	90,000	28,800	11.2	43.5	22,500	172,500	33.6	76.6	44.7	26.0	0.60	0.34	0.58
1D1	-	-	-	-	-	-	-	-	44.7	51	-	-	-
2A1	-	-	-	-	-	-	-	-	44.7	26.5	-	-	0.59
2A2	90,000	28,800	9.6	38.3	32,400	117,300	14.9	71.7	44.7	34.5	0.90	0.48	0.78
2A3	90,000	28,800	11.0	43.9	129,600	195,000	42.1	84.2	44.7	38.0	0.87	0.45	0.85
2A4	90,000	28,800	9.6	38.3	32,400	117,300	14.9	71.7	44.7	12.5	0.33	0.17	0.28
2A5	90,000	28,800	9.6	38.3	32,400	117,300	14.9	71.7	44.7	46.5	1.21	0.65	1.04
2A6	90,000	28,800	9.6	38.3	32,400	127,500	14.9	78.0	44.7	33	0.86	0.42	0.74
2A7	75,600	28,800	9.6	31.3	32,400	86,700	14.9	53.0	44.7	35.5	1.13	0.67	0.79
2A8	57,600	28,800	9.6	26.9	32,400	61,200	14.9	38.2	44.7	29.5	1.09	0.77	0.66
2B1	-	-	-	-	-	-	-	-	44.7	10.5	-	-	0.23
2B2	90,000	28,800	9.6	38.3	32,400	117,300	14.9	71.7	44.7	36.5	0.95	0.51	0.82
2B3	90,000	28,800	11.0	43.9	129,600	195,000	42.1	84.2	44.7	52.0	1.18	0.62	1.16
3B4	90,000	28,800	9.6	38.3	32,400	117,300	14.9	71.7	44.7	27.5	0.72	0.38	0.62
2B5	90,000	28,800	9.6	38.3	32,400	117,300	14.9	71.7	44.7	47.5	1.24	0.66	1.06
2B6	90,000	28,800	9.6	38.3	32,400	127,500	14.9	78.0	44.7	44.5	1.16	0.57	0.99
2B7	75,600	28,800	9.6	31.3	32,400	86,700	14.9	53.0	44.7	37.0	1.18	0.70	0.83
2B8	57,600	28,800	9.6	26.9	32,400	61,200	14.9	38.2	44.7	26.5	0.96	0.69	0.59
2D1	-	-	-	-	-	-	-	-	44.7	62	-	-	-



(a) Load vs. anchor length of steel bar



(b) Load vs. development length of steel bar



(c) Load vs. spacing of steel bar

**Fig. 10** Load vs. various influencing factors

$$V_b = 0.6 \cdot \sqrt{d_0} \cdot (l/d_0)^{0.2} \cdot \sqrt{f_{ck}} \cdot c_1^{1.5} \quad [N] \quad (2)$$

여기서  $l$ 은 지압저항길이,  $d_0$ 는 연결철근 직경,  $c_1$ 는 연결 철근 중심에서 가장 가까운 콘크리트까지의 거리이다.  $A_v$ 은 연결철근의 콘크리트 파괴면 투영면적,  $A_{vo}$ 는 모서리의 영향을 반영하는 계수이다.

앵커의 뽑힘 파괴 강도  $N_{cb}$ 는 다음과 같이 계산할 수 있다.

$$N_{cb} = \frac{A_n}{A_{no}} \cdot \Psi_2 \cdot \Psi_3 \cdot N_b \quad [N] \quad (3)$$

여기서  $\Psi_2$ 는 연단거리에 대한 수정계수이며  $\Psi_3$ 는 균열 있는 경우 수정 계수이다. 인장력을 받는 앵커의 파괴강



도  $N_b$ 는 다음과 같이 계산된다.

$$N_b = k \cdot \sqrt{f_{ck}} \cdot h_{ef} \quad [N] \quad (4)$$

여기서  $h_{ef}$ 는 앵커의 유효 묻힘 깊이이며,  $k$ 는 인장에 의한 기본 콘크리트 파괴 강도 수정 계수이다.

이 연구에서는 일체화된 실험체(1D1과 2D1)를 제작하여 강절점 연결 바닥판 내력과 일체화된 실험체의 내력을 비교하였다.  $P_n$ 은 일체화된 실험체의 철근이 항복할 때의 하중으로 다음과 같이 계산하였다.

$$M_n = \frac{P_n \cdot l}{4} = n \cdot A_{se} \cdot f_y \quad [kN \cdot m] \quad (5)$$

여기서  $n$ 은 주인장철근의 개수를 의미한다.

실험의 결과를 Table 3에 정리하였다. Table 3에서  $P_n$ 은 일체화된 바닥판의 휨내력이며,  $V_{exp}$ 은 실험에서 측정된 최대 하중이다. Table 3에서 강절점으로 연결한 접합부의 내력은 주인장철근의 전단파괴 또는 뽑힘파괴의 파괴 양상에 따라서 내력이 달라짐을 알 수 있다. 즉 철근의 묻힘 깊이가 짧을 경우에는 뽑힘 파괴가 발생하고 묻힘 깊이가 짧을 경우에는 전단파괴가 발생하여 묻힘 깊이가 200mm이며 묻힘 깊이가 50mm이상인 실험체의 휨내력은 일체화된 실험체 휨내력( $P_n$ )의 약 80%에서 90%에 도달하였지만, 묻힘 깊이가 300mm인 실험체 2A5와 2B5는 일체화된 실험체 휨내력( $P_n$ )을 상회하였다. 묻힘 깊이가 100mm로 짧은 실험체(실험체 2A4와 2B4)의 내력은  $P_n$ 과 큰 차이를 나타냈다. 주인장연결철근의 묻힘 깊이에 따라서 내력에 차이가 발생하였다. 철근이 기존 바닥판을 관통하지 않고 50mm이상으로 정착될 경우에 내력은 거의 유사하였다. 연결철근이 기존바닥판을 관통할 경우에 내력은 상승하였으며 B공법에서 철근이 바닥판을 관통할 경우에 접합부의 내력은 일체화된 실험체 휨내력( $P_n$ )을 상회하였다. 그러나 묻힘 깊이가 0mm인 실험체의 내력은 매우 작아서 파복콘크리트만으로는 연결철근의 내력을 충분히 발휘시키지 못하였다. 철근의 간격이 좁아짐에 따라서 접합부의 내력이 상승하였다. 특히 B공법에서는 철근의 간격이 150mm일 때 접합부의 내력은 일체화된 실험체 휨내력( $P_n$ )과 유사하였다.

## 5. 결 론

이 연구에서는 리모델링한 철근콘크리트 구조물의 바닥판 접합부 내력을 평가하였다. 8개의 부분실험체를 통하여 묻힘 길이와 묻힘 깊이 및 철근 직경이 평면확장한 바닥판 접합부내력에 미치는 영향을 파악하였다. 부분실험에 근거하여 변수를 선정한 후에 총 24개의 바닥판 실험체를 제작하여 접합부의 내력을 평가하였다. 강

절점으로 연결한 접합부의 내력은 주인장철근의 전단파괴 또는 뽑힘파괴의 파괴 양상에 따라서 내력이 달라졌다. 실험에서 얻은 결론을 요약하면 다음과 같다.

- 1) 강접합으로 연결된 바닥판의 내력은 주인장연결철근의 묻힘 깊이가 증가할수록 증가하였다. 연결철근의 묻힘 깊이가 50mm이며 철근의 간격이 200mm인 바닥판이 일체화된 실험체의 휨내력에 도달하기 위해서는 묻힘 깊이를 300mm이상으로 해야 한다. 이는 묻힘 깊이가 증가할수록 연결철근 주변 콘크리트의 전단내력이 상승하기 때문이다.
- 2) 강접합으로 연결된 바닥판의 내력은 주인장연결철근의 묻힘 간격이 증가할수록 감소하였다.
- 3) 주인장연결철근이 기존 바닥판을 관통하지 않고 50mm이상 정착될 경우의 접합부 내력은 일체화된 실험체 휨내력의 약 80%에서 90%에 도달하였다. 이러한 바닥판의 내력을 휨내력 이상으로 하기 위해서는 연결철근의 간격을 좁게 하거나 연결철근의 묻힘 깊이를 길게 하여 연결철근 주변 콘크리트의 전단내력을 상승시켜야 한다.
- 4) 이 연구에서 제안된 3가지 강접합 공법 중에서 접합부의 내력은 기존바닥판을 천공하고 볼트를 삽입한 후에 철판에 용접한 연결철근을 너트에 의하여 기존 바닥판에 연결하는 공법(B공법)이 가장 크게 나타났다.
- 5) 기존바닥판에 천공한 후에 철근을 90° 갈고리 형태로 구부러서 기존바닥판에 삽입하여 에폭시로 정착시키는 일반적인 공법(A공법) 실험체의 내력은 B공법보다는 낮았으나 그 차이는 크지 않았다.
- 6) 기존 슬래브위의 커버 콘크리트 길이가 증가함에 따라서 접합부 내력이 증가하였다.

## 감사의 글

본 연구는 건설교통부가 출연하고 한국건설교통기술평가원에서 위탁시행 한 2003년도 건설핵심기술연구개발사업(03산학연C103A2000012-03A0200-01220) 지원으로 수행되었으며, 이에 깊은 감사를 드립니다.

## 참고문헌

1. 대한건축학회, “공동주택의 리모델링을 위한 구조설계 및 보강지침”, 건설교통부, 2003, 237pp.
2. 대한건축학회, “콘크리트 구조물의 보수 보강”, 대한건축학회, 1997, 181pp.
3. ACI Committee 318-02, *Building Code Requirements for Reinforced Concrete and Commentary (ACT 318-02/ACI318R-02)*, American Concrete Institute, Detroit, 2002, 443pp.

---

**요 약** 노후화된 철근콘크리트 공동주택을 리모델링할 경우에 거주성의 향상을 위하여 기존 바닥판에 새로운 바닥판을 신설하여 기존 건물의 평면을 확장시키는 경우가 많다. 새로운 바닥판이 기존 바닥판에 연결될 경우에 두 바닥판의 접합 방법에 따라서 힘의 흐름이 달라진다. 이 연구에서는 8개의 부분 실험체와 24개의 전체 실험체를 제작하여 3종류의 강철점으로 연결된 바닥판 접합부의 파괴모드와 내력을 실험적으로 평가하였다. 실험체의 주요변수는 강철점 접합방식, 철근의 묻힘 깊이(0, 50, 60, 100, 120 mm), 묻힘 길이(100, 200, 300 mm), 철근의 배근 간격(150, 200, 300, 450 mm)이다. 실험에서 강철점으로 연결된 바닥판의 휨내력은 일체화된 바닥판의 철근항복시의 내력과 유사하였다.

**핵심용어** 리모델링, 철근콘크리트 바닥판, 강철점, 정착길이, 평면확장