

역지밸브의 고장 원인

송석운*, 유성연**

1. 서 론

일반적으로 역지밸브는 유체계통에 설치되어 펌프가 정지할 때 역류를 막고 펌프의 역회전을 방지하여 펌프의 밀봉장치와 모터를 보호하는 역할을 한다. 또한 밸브 하류측의 탱크 또는 배관 내 유체의 배수를 막는 역할을 하기도 한다. 그리하여 원자력 발전소에 있는 역지밸브 중에서 원자로 냉각재 압력 경계에 설치된 것은 위와 같은 기본 기능 이외에 원자로 냉각재 유로에 연결된 배관의 파열이 발생할 경우 원자로 1차 냉각원인 냉각재의 유출을 막고 (Inventory 유지) 원자로 냉각재 압력경계를 보호하는 중요한 기능을 수행하고 있다. 또한 증기발생기 급수공급계통 및 보조급수계통에 설치된 역지밸브도 증기발생기 2차측에 연결된 배관의 파열이 발생할 경우 열제거원인 증기발생기 2차측 급수가 상실되는 것을 막고 (Inventory 유지) 증기발생기 압력경계를 보호하는 중요한 기능을 수행한다. 그러므로 역지밸브의 고장은 원자력발전소의 심각한 운전과도상태를 유발하기도 하며 가동을 감소를 포함한 경제적 손실을 가져올 수도 있다. 이에 따라 역지밸브의 성능을 개선시키고 성능저하를 감시할 수 있는 기법과 방법론들이 주로 기기의 고장이력자료를 근거로 개발되었다.

스윙형, 텀팅형, 피스톤형, 노즐형 등 여러 가지 유형의 역지밸브가 개발되어 유체계통에 이용⁽¹⁾되고 있으며, 현재 국내의 원자력발전소에 설치되어 운전되고 있는 역지밸브 유형은 스윙형과 리프트형이 가장 많은 대수를 차지하고 있고, 고장 밸브 유형에서도 스윙형과 리프트형의 고장이 적지 않게 발생된 반면 다른 유

형의 역지밸브의 고장은 거의 발생되지 않은 것으로 나타났다^{(2),(3)}. 역지밸브의 기능을 수행하기 위한 역지밸브의 유동 성능 특성에는 유속에 따른 밸브의 열림 특성, 밸브의 안정적 열림을 보장하는 최소요구유속, 설계유량에서의 압력손실, 부분개방상태에서의 디스크 안정성, 상류측 교란요소에 따른 디스크 영향, 디스크의 닫힘 특성, 밀봉능력, 유지보수의 편의성 등이 있다.

스윙형 역지밸브는 상대적으로 설계의 단순성, 낮은 압력손실, 효과적인 시트 밀봉능력, 보수의 편의성과 다양한 크기의 활용성 등으로 인하여 원자력발전소에 많이 설치되어 운전되고 있으며, 주로 힌지 및 힌지핀에서의 마모 손상, 디스크 스택드와 스택파의 충격으로 인한 손상이 많았다. 이로 인해 디스크나 일부 부품의 파손이 발생되고, 디스크의 불완전한 시팅 (improper seating)이 유발되어 내부 누설을 일으키는 주요 원인이 되고 있다.

일반적으로 리프트형 역지밸브의 디스크는 피스톤형상이며 밸브의 안내Table면을 따라 디스크가 수직으로 움직이고, 밸브 구조상 유체가 디스크를 통과할 때 상대적으로 압력손실이 크므로 상류측 교란요소에 의한 영향이 적은 것으로 알려져 있다. 그러나 계통유체가 더러운 경우 밸브 본체와 디스크 사이의 틈새에 이물질이 끼는 경우와 요구유속보다 적을 때 국부적인 마모로 인해 밸브 디스크 고착이 많이 발생하는 것으로 나타났다⁽²⁾. 그러나 리프트형 역지밸브의 성능 평가와 유지 관리에 관한 종합적인 기술 개발이나 연구가 수행된 실적이 없어 관련된 자료도 거의 없는 실정이다.

본고에서는 스윙형과 리프트형 역지밸브의 열림 특성을 살펴보고, 고장 특성을 분석하기 위해서 국내외 역지밸브에 관련된 고장 관련 자료를 조사하여 가장 많은 고장을 일으키는 역지밸브의 종류, 고장 모드, 고장에 기여하는 인자 등을 도출하였다. 그리

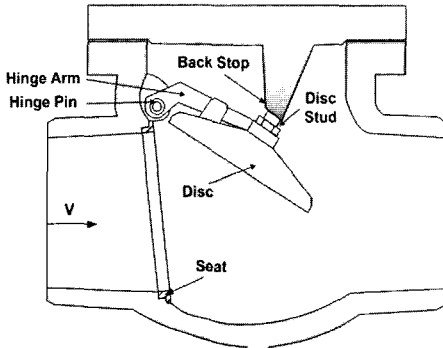
* 한국전력공사 전력연구원

** 충남대학교 기계설계공학과

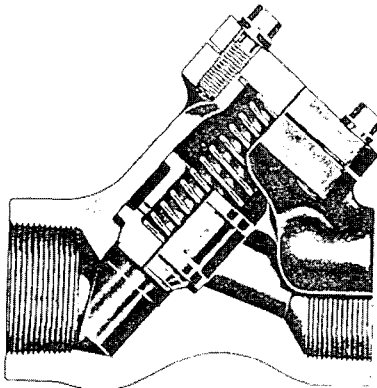
책임저자 E-mail : sysong@kepri.re.kr

역지밸브의 고장 원인

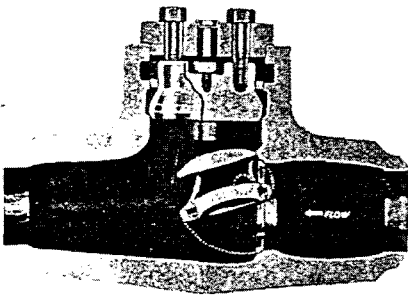
고 원자력발전소에 가장 많이 설치되어 운전되고 있는 스윙형과 리프트형 역지밸브에 대한 고장원인을 분석 하였다.



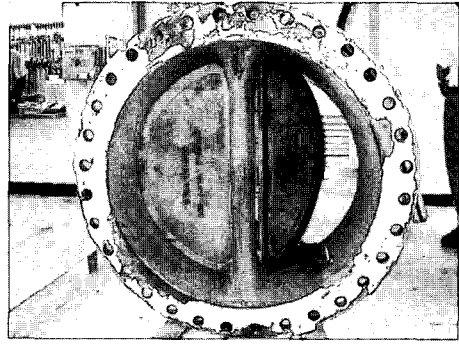
(a) 스윙형 역지밸브 개략도



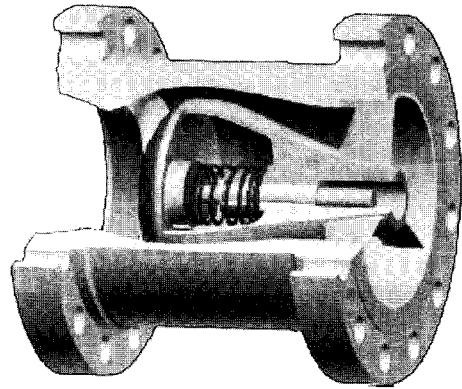
(b) 리프트형 역지밸브



(c) 틸팅디스크형 역지밸브



(d) 더블디스크형 역지밸브



(e) 노즐형 역지밸브 형상도

Fig. 1 역지밸브의 종류

2. 역지밸브의 성능 특성

2.1. 스윙형 역지밸브의 열림 특성

Figure 2는 스윙형 역지밸브에 대하여 유속에 따른 디스크 위치와 디스크 진폭을 디스크각으로 나타낸 것으로 유속에 따라 크게 세가지 영역 (Oscillation, Tapping, Stable)으로 나눌 수 있다. 디스크의 열림 초기에는 디스크의 진동이 거의 없으나 유속이 일정속도에 도달하게 되면 유동에 의하여 디스크의 진동이 커지기 시작한다.

Oscillation의 주요 원인은 Vortex Shedding 현상으로 알려져 있는데⁽⁴⁾ Oscillation 영역은 디스크의 진폭이 일정 크기 이상으로 커지기 시작하는 지점에서 디스크가 백스탑에 닿기 직전, 즉, 디스크와 백스탑 사이에 Tapping이 발생하기 직전까지의 영역이 이에 해당한다. 이 영역에서는 디스크 스티드에는

어떠한 충격도 발생하지 않지만 이 영역에서 오랜시간 운전하게 되면 힌지핀이나 부싱에서는 디스크의 진동으로 인하여 마모가 과도하게 발생할 수 있다.

Tapping 영역은 유속이 점점 증가함에 따라 밸브 Flutter의 원인인 Vortex Shedding Force가 점점 감소하고 국부적인 난류 유동 또는 계통내 유동 변동에 의하여 디스크와 백스탑이 접촉과 분리를 반복하는 영역이다. 이 영역은 밸브 디스크가 완전 열림 위치에 가까운 위치에서 운전되거나 (V_{open}), 완전 열림 위치에 있더라도 Tapping이 발생하지 않을 정도로 충분한 유속이 존재하지 않은 상태에서의 밸브 운전 영역이다. 이러한 Tapping 현상은 유속을 더 증가시킴으로써 밸브 디스크를 백스탑에 확실히 접촉하도록 하여 방지할 수 있다. Charbonneau⁽⁴⁾의 실험에 의하면 디스크가 백스탑에서 약 7° 이내에 위치해 있을 때 Tapping이 발생함을 보여 주었다. 이 영역에서는 힌지핀이나 부싱에서의 마모 뿐만 아니라 백스탑과의 반복적인 충격으로 인하여 디스크 스티드의 피로손상이 발생할 수 있기 때문에 이 영역에서 운전되고 있는 밸브에 대해서는 주요 부품의 마모뿐만 아니라 피로 손상 가능성을 염두에 두어야 한다.

Figure 2에 나타낸 바와 같이 Tapping 영역은 유속을 기준으로 $V_{tapping}$ 과 V_{min} 사이의 영역에 해당되며 밸브 완전 열림에 필요한 최소 유속을 구하기 위한

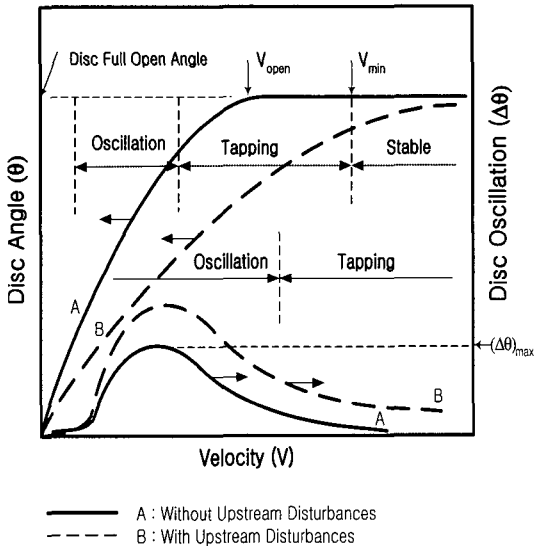


Fig. 2 유속에 따른 스윙형 역지밸브의 디스크 위치

V_{open} 모델은 밸브의 위치를 결정하는데 이용될 수 있고, 밸브 완전 열림 위치에서 안정적인 밸브 운전을 보장할 수 있는 최소 유속을 평가하기 위해서는 V_{min} 모델이 이용될 수 있다. 따라서 V_{open} 과 V_{min} 에 대한 정확한 예측이 중요함을 알 수 있다.

한편, Fig. 2에 나타낸 밸브의 특성곡선은 역지밸브의 상류측에 설치되어 있는 교란요소 (엘보우, 확관 또는 유량조절밸브, 펌프, 오리피스와 같은 난류 발생원)의 유무나 밸브로부터의 거리에 따라 달라진다. 밸브 상류측의 교란요소는 배관내 유동특성, 특히 유속 분포를 왜곡시키고 역지밸브 디스크의 움직임에 영향을 주어 아주 빠른 유속에서도 밸브가 완전히 열리지 않거나 안정적인 밸브 운전을 보장하지 못할 수도 있다. 따라서 밸브 상류측 교란요소의 영향을 고려할 필요가 있으며 이러한 교란요소의 형태와 밸브에서의 설치거리에 따라 교란요소가 없을 경우의 V_{min} 에 비해 최대 1.8배까지 증가한다고 알려져 있다⁽⁵⁾.

2.2. 리프트형 역지밸브의 열림 특성

리프트형 역지밸브는 스윙형과는 매우 다른 유동 특성을 나타내는 것으로 나타났다. 스윙형은 유량이 증가함에 따라 디스크 개도가 어느 정도 선형적으로 서서히 증가하는 현상을 보여주는데 반해 리프트형은 디스크 개도가 일정 유량까지는 거의 변화가 없다가 어떤 유량에 도달하면 디스크가 갑자기 크게 상승하여 완전 열림 상태에 도달하게 되는 특성을 보여주었다.

Figure 3은 리프트형 역지밸브에 대해서 유량에 따른 디스크 위치를 나타낸 것으로, 열림 행정을 크게 선형구간 (Linear region), 요동구간 (Fluctuation region), 급상승구간 (Sudden rise region), 완전 열림구간 (Fully open region) 등의 4개 구간으로 나눌 수 있다.

- I. 선형구간 (Linear region): 유체가 밸브를 통해 흐르기 시작하는 시점부터 유량 증가에 따라 디스크가 갑작스럽게 상승하기 직전까지로 정의되며, 유량 증가에 비해 밸브 디스크 위치 변화는 매우 작다. 이 지점은 디스크를 통과하는 유체에 의해 발생하는 힘이 밸브 디스크의 자중에 비해 미약하여 디스크가 약간 들뜬 상태에서 유체가 통과되는 상태이다.
- II. 요동구간 (Fluctuation region): 이 구간은 디스크가 갑작스럽게 크게 상승하는 구간으로 유체

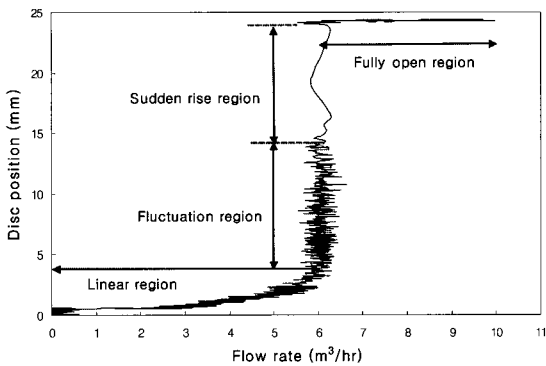


Fig. 3 유량에 따른 리프트형 역지밸브의 디스크 위치

에 의해 발생하는 힘이 디스크의 자중을 상당히 극복하고 디스크를 들어올리고 있으나, 완전 열림은 발생되지 않는 구간이다. 이 구간에서는 유체가 밸브 디스크를 통과하면서 유체의 유량과 디스크의 진동 진폭이 커지게 된다.

III. 급상승구간 (Sudden rise region): 이 구간은 요동구간과 거의 동일한 유량이 흐르나 밸브 디스크는 유체 유동에 의한 진동 없이 완전 열림 위치까지 급상승하게 된다. 그 원인은 요동구간 (fluctuation region)의 경우 밸브 디스크와 디스크 가이드의 마찰에 의해 디스크가 서서히 상승을 하게 되지만, 디스크가 어느 정도 상승하여 디스크의 상부 부분이 디스크 가이드가 없는 위치에 도달하게 되면 마찰력이 감소하여 디스크가 급격히 상승하여 완전 열림 위치에까지 도달하는 것으로 판단된다.

IV. 완전열림구간 (Fully open region): 이 구간은 밸브 디스크는 일정유량 이상에서 완전 열림 위치에서 유지되는 구간으로 디스크는 안정된 열림상태를 유지하고 있다.

3. 역지밸브 고장 원인 분석

3.1. 국내 원전의 역지밸브 고장 원인 분석

국내 원전에 설치된 역지밸브의 고장 사례를 분석하기 위하여 고리 3, 4호기와 영광 3, 4호기의 역지밸브에 관련된 밸브의 종류, 고장 발생시기, 고장 모드 및 원인, 고장 영역, 고장 조치사항, 고장 발견방법 등의 자료를 조사하였다. 역지밸브의 고장과 관련된

자료는 국외 자료에 비하여 상당히 미흡한 점이 많았으며, 조사한 자료의 주요 내용은 아래와 같다.

고리 3, 4호기의 경우에는, 호기당 안전관련 계통에 설치된 역지밸브가 210대가 있으며 모든 밸브에 대해 기본적인 정보 즉 재질, 밸브 크기, 설치 조건 등을 조사하였다. 분류된 역지밸브는 스윙형, 리프트형, 틸팅형 3종류이며, 종류별로는 리프트형이 53%, 스윙형이 45%, 틸팅 디스크형이 2%로 구성되어 있다.

영광 3, 4호기의 경우에는, 호기당 안전관련 계통에 설치된 역지밸브가 194대가 있으며, 밸브 종류는 스윙형이 57%, 리프트형 (Y-Lift)이 32%, clear-way형이 1%, 기타 유형이 확인되지 않은 밸브도 10% 정도 있음을 알 수 있다. 고리 3, 4호기와 영광 3, 4호기에 설치된 역지밸브는 스윙형과 리프트형이 주류를 이루고 있고, 고장밸브의 현장시공도면을 확인한 결과 대부분이 수평배관에 수직으로 설치된 것으로 확인되었다.

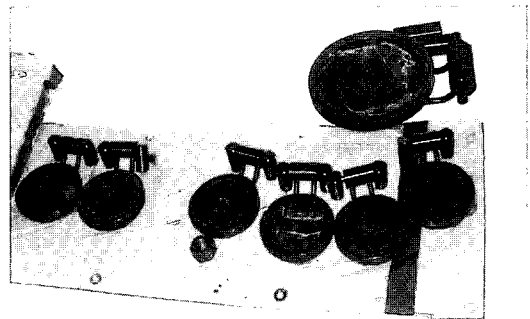


Fig. 4 정비를 위해 분해된 스윙형 역지밸브 디스크 사진

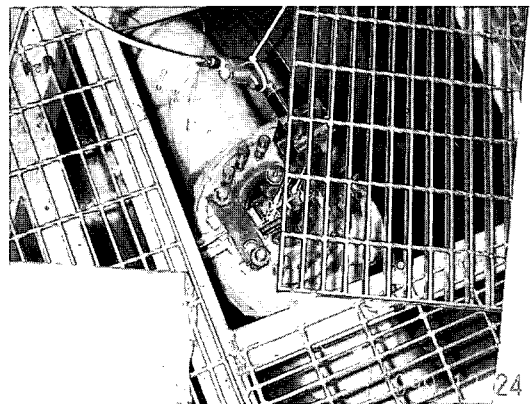


Fig. 5 스윙형 역지밸브 시트 기계식 램핑 사진

고리 3, 4호기의 경우에는, 호기당 안전관련 계통에 설치된 역지밸브 210대 중, 32대의 밸브에서 보수를 요하는 고장이 56회 발생하였으며, 고장발생 비율은 스윙형에서 20%로 가장 크고, 다음이 리프트형에서 11.7%인 것으로 조사되었다. 또한 총 56회의 고장에 대해 고장 모드를 분석한 결과 불완전한 시팅(improper seating)에 의한 내부 누설이 92%로 대부분을 차지하고, 외부로의 누설 4%, 구성품의 손상이 4%인 것으로 나타났으며, 이를 해결하기 위해서 디스크 래핑을 통해 기기를 보수하거나 디스크 또는 본넷 가스켓을 교체하여 문제점을 해결하였다. 자료의 부재로 인해 주요한 고장을 일으키는 정확한 원인을 찾기는 어렵지만 결함 형태와 조치방법으로 미루어 디스크와 디스크 시트의 마모 현상이 고장을 일으키는 주요 원인으로 판단된다.

영광 3, 4호기의 경우에는, 운영기간이 짧은 관계로 안전관련 계통에 설치된 역지밸브 194대 중, 8대의 밸브에서 총 8건의 보수를 요하는 고장이 발생한 것으로 조사되었다. 총 8회의 고장에 대해 고장 모드를 분석한 결과 시팅 고착(stuck seating)에 의한 내부 누설이 2회이고 나머지는 원인이 부정확하며, 이를 해결하기 위해서 디스크 와서 너트와 너트 교체, 글랜드 밀봉 교체, 본넷 및 힌지 씰링 교체, 래핑을 통해 기기를 보수하였다. 운전기간이 짧고 고장사례가 적은 관계로 특정 문제에 국한되기 보다는 여러 유형의 문제가 도출되었다.

3.2. 국외 원전의 역지밸브 고장 원인 분석

원자력 산업에 있어서 역지밸브 고장의 특성 분석과 관련하여 현재까지 수행된 가장 중요한 연구는 NIC (Nuclear Industry Check Valve Group)와 ORNL (Oak Ridge National Laboratory)에 의해 수행된 미국 원전에서 발생한 역지밸브의 고장사례^{(6)~(9)}를 분석한 것이다.

NIC는 원자력발전소에 설치되어 있는 역지밸브의 운전 경험, 시험 및 유지보수 활동과 관련된 기술적인 정보 교환을 목적으로 원전소유 전력회사들로 구성되어 있는데 2004년 12월 현재, NIC는 24개 전력회사 소속의 40개 원자력발전소가 가입되어 있으며 1996년부터 활발한 활동을 하고 있다. 1984년부터 NIC는 ORNL과 공동으로 INPO (Institute of Nuclear Power Operations)의 Nuclear Power

Reliability Data System (NPRDS)의 역지밸브 데이터를 Update에 기여하여 왔으며 이와는 별도로 NIC 자체의 Check Valve Performance Data Base를 구축하였고 지속적으로 데이터를 Update하고 있다. NIC 데이터베이스에는 총 4,000여대의 역지밸브 손상 데이터가 포함되어 있으며 여기에는 밸브 및 밸브가 설치된 계통에 대한 기본 정보 이외에 고장 모드 및 조치 사항 그리고 손상 정도에 대한 정보를 포함하고 있다.

INPO의 NPRDS를 이용하여 10년 동안 검사한 20,000대의 역지밸브에 대하여 (1984년부터 1993년까지의 NPRDS 데이터) 제출된 고장보고서는 5,200건 이하였다. 보고된 역지밸브 고장 사례 중 97%는 발전소 운전이 심각한 영향을 미치지 않고, 2%가 발전소 운영에 중대한 영향을 주는 것이었다. 1984~1991 기간의 NPRDS 데이터에 대하여 ORNL이 수행한 검토 결과, 분석된 4,000개의 고장 사례 중 1/3이 밸브 내부부품의 손상과 관련된 것이었다^{(3),(6)}.

ORNL은 INPO의 NPRDS를 이용하여 1984~1990 기간에 발생한 고장사례들에 대한 자료를 평가하여 고장율과 기기수명, 발전소 수명 또는 기타 다른 인자들과 어떤 중요한 연관성을 확인하고자 하였다. 이때의 조사는 각각의 고장 이력을 검토하고, 고장 모드, 고장 영역, 고장 발견방법 등과 같은 중요한 인자들의 특성을 검토하였으나 밸브 유형에 대한 정보는 누락되어 있었다. 그 이후 ORNL은 1991~1992 기간에 발생한 고장사례에 대한 추가분석에서, 동기간의 고장사례 중 85%에 해당하는 밸브 그리고 NPRDS 데이터베이스에 있는 밸브 중 58%의 밸브 유형을 확인하였으며, 이로부터 밸브 유형과 고장 모드, 밸브 유형과 고장발견방법, 밸브 유형에 따른 고장분포 등 이전에 분석되지 않았던 상관관계들을 알아내는 기초 자료를 제공하였다.

Table 1에 역지밸브에서 발생한 고장 모드를 나타내었다. 1984~1990 기간에 조사된 자료에 의하면, 모든 밸브 유형에서 불완전한 시팅(improper Seating)이 가장 많이 발생하여 특히 주의를 기울여 정비를 수행해야 하는 것으로 나타났다. 그 다음으로는 개방 고착(stuck open)과 제한된 밸브 행정으로 유량 감소(restricted motion or flow)가 많이 발생한 것으로 분석되었다. (Tables 3, 4 참조)

Table 2에는 역지밸브에서 고장이 발생했던 주요

부위 또는 부품을 나타내었는데 그 중 침투 (Penetration), 전반적인 마모 (General Wear), 이물질 (Foreign Material)은 고장 영역을 정확히 지시하기 어렵기 때문에 고장 영역의 한 형태로 표시하였다. 조사된 고장들 중 내부 누설에 기인된 것이 대부분을 차지하였기 때문에 대부분의 밸브 유형에 대해 시트영역이 가장 두드러진 고장 영역에 해당 되었다.

INPO는 NPRDS에서의 고장 모드를 어떤 기기의 고장이 발견되었을 때 그 기기가 나타내는 허용할 수 없는 성능을 기술하는 Component-Specific Code로 정의하는데, Table 3에 나타난 바와 같이 여러 가지 고장 모드중 세 가지 고장 모드 (Internal Leakage, Failure to Close, External Leak)가 1984~1993 NPRDS 고장 데이터의 85%를 차지하는 것으로 나타났다.

Table 1 고장 유형 분류

고장 유형	설명
Improper Seating	시트에 부식 또는 침식이 발생하거나, 이물질 또는 Misalignment에 의해 시트와 디스크가 완전히 접촉하지 못하여 발생하는 부적절한 시팅 및 누설. Stuck Open 또는 Restricted Motion에 의한 부적절한 시팅 및 누설은 제외
Stuck Open	이물질이 끼어 밸브가 열린 상태이거나 디스크 스테드의 마모로 디스크와 시트가 접촉해도 디스크가 위로 쏠려진 상태가 되는 경우. Improper Seating의 경우보다 심각한 누설 발생
Disc/Other Part off or Broken	디스크 또는 그 외의 내부 부품이 조립 상태에서부터 헐거워지거나 내부 부품에 균열 또는 파손이 발생한 경우
Stuck Closed	펌프 등의 기동으로 전 방향으로 유체가 흘러야하는 조건이 존재하거나 전방향에 압력이 가해지는 조건에서도 밸브가 열리지 않는 경우에 해당
Restricted Motion/Flow	밸브는 작동하나 밸브 열림 행정이 제한되어 밸브를 통과하는 유량이 감소되는 경우에 해당
Loose/Damaged Part	Hinge Pin 또는 디스크 스테드 Area 등 충격을 받거나 마찰이 발생하는 영역이 헐거워져서 정상 Assembly 상태가 아닌 경우에 해당. Stuck Open 등 다른 문제가 생기지 않을 경우에만 선택
Unknown or Miscellaneous	상기 범주에 해당하지 않는 고장 유형 발생시 이 현상을 기록

Table 4는 1984~1990 ORNL 자료의 고장 모드별 고장 분포를 나타내었는데 Table 4에서는 내부 누설 (Internal Leakage)가 대부분 제외되었으나, Table 3에서는 대부분의 내부 누설이 포함되었다. 따라서 Table 4의 ORNL 분석 결과를 보면 불완전한 시팅 (improper seating)과 개방 고착 (stuck open)이 주요 고장 모드로 나타났음을 알 수 있다. 불완전한 시팅은 내부 누설과 유사한 고장 모드이며 개방 고착은 닫힘 실패 (failure to close)와 유사한 고장 모드이다. 여러 가지 고장 모드 중 닫힘 고착은 항상 심각한 상황으로 분류되기 때문에 중요하며 계통 또는 계열의 기능 상실 가능성을 내포하고 있다.

NUREG/CR-5944⁽⁷⁾에서 분석된 1227개의 사례 중 83개에 대하여 조사한 결과를 보면, 분석된 83건의 고장 중 68건이 분명한 닫힘 고착 고장이었

Table 2 고장 영역

Failure area/source	Description
Hinge Pin	힌지 핀의 고장 또는 힌지 핀과 디스크 암이 접촉하는 영역(예: 부상)의 고장 또는 열화
Disc Stud/Hinge Arm	디스크 스테드의 고장 또는 너트, 와셔, 회전 방지 러그 (Antirotation Lug), 백스탑과 같이 디스크 스테드와 디스크 암이 접촉하는 영역의 고장 또는 열화
Seat	시트, 디스크/가이드, 또는 시트와 접촉하는 디스크 영역의 고장 및 열화
Penetration	패킹 또는 스템 등이 밸브에 침투하여 밸브의 기능 장애를 야기한 경우. Penetration에 의한 고장은 고장 영역을 정확히 지시하기 어려우므로 Penetration을 고장 영역의 한 형태로 Table시함
General Wear	특정 부위에 마모가 집중된 것이 아니라 밸브 사용에 따라 자연적으로 전체적인 마모가 발생한 경우. General Wear에 의한 고장은 고장 영역을 정확히 지시하기 어려우므로 General Wear를 고장 영역의 한 형태로 Table시함
Foreign Material	이물질이 존재하여 밸브 기능 장애가 발생한 경우. 이물질은 고장 영역은 아니나 이물질에 의한 기능 장애는 고장 영역을 정확히 지시하기 어려우므로 Foreign Material을 고장 영역의 한 형태로 Table시
Unknown/other	상기 범주에 해당하지 않는 고장 영역

Table 3 고장 모드별 고장 분포 (1984~1993 NPRDS)

고장 모드	고장 분포
Internal Leakage	36%
Failure to Close	25%
External Leak	24%
Test, Maintenance Fail to Open Not Operating Other	15%

Table 4 고장 모드별 고장 분포 (1984~1990 ORNL)

고장 모드	고장 분포
Improper Seating	45%
Stuck Open (Fail to Close)	28%
Disc/Part Broken	12%
Stuck Closed	7%
Restricted Flow	7%
Loose, Damaged Parts Miscellaneous	~1%

Table 5 조치 활동별 고장 분포 (1984~1993 NPRDS)

조치 활동	고장 분포
Replace Parts	40%
Repair Component	37%
Replace Component	11%
Modification/Substitutions Temporary Measures Adjustment	12%

Table 6 고장 발견 방법별 고장 분포 (1984~1993 NPRDS)

고장 발견 방법	고장 분포
Surveillance Test	40%
Routine Observation	20%
Abnormality	14%
Special Inspection	8%
Inservice Test	8%
Incidental Observation	5%
Preventive Maintenance	3%
Other	2%

Table 7 고장 발견 방법별 고장 분포 (ORNL)

고장 발견 방법	1984-1990 (%)	1991* (%)	1991** (%)
Nonspecific	33	18	20
Leak Test	20	41	22
Disassembly & Inspection	13	9	17
Hydraulic Indications	12	18	15
Nonhydraulic Indications	11	6	13
Pump/Component Rotation	6	4	8
Other, Nonintrusive	5	5	5

* All 1991 Failures

** Significant 1991 Failures Only

Table 8 밸브 유형별 고장발생 빈도 (NPRDS)

밸브 유형	1991 고장
Lift	34%
Swing	33%
Unknown	15%
Tilting	10%
Double Disc	5%
Stop-Check	2%
Inline Check (Nozzle)	1%

으며 그 중 41건은 리프트형 역지밸브에서, 23건은 정확한 설정압력에서 열림 작동에 실패한 진공방지밸브 (vacuum breaker)에서 발생한 것이다.

고장 데이터를 설명하는 한 가지 방법은 기기를 수리하고 기능을 회복시키기 위해 기기에 어떤 변경을 하였는지에 대하여 고장 보고서의 내용들을 조사하는 것이다. 고장의 결과가 고장원인에 대한 설명과 일관성이 있는지를 결정하고 고장 모드가 수리 또는 조정 에 의해 입증이 되는지를 살펴보기 위해 NPRDS 고장 보고서에서의 조치 활동 부분을 분석하였다.

Table 5의 1984~1993 NPRDS 데이터를 보면 40%의 고장에 대해 부품 교체가 이루어졌고, 기

존기기에 대한 수리가 37%, 당시의 11%의 기기가 교체되었다. 기타 약 12% 정도는 임시조치, 대체, 변경 등과 같은 조치가 취해졌음을 알 수 있다.

고장 발견 방법에 관심을 가지는 이유는 계획된 검사 또는 시험 (programmatic method)과 우연에 의한 혹은 일상적인 점검 (nonprogrammatic mean) 사이의 차이 또는 영향을 보고자 하는 것이다. Tables 6, 7은 고장을 발견하기 위해 이용된 고장 발견 방법별 고장 분포를 나타낸 것으로 non-programmatic mean에 의한 고장 발견도 큰 비중을 차지함을 보여준다. 그러나 어떤 특정 고장발견 방법이 고장을 발견하는데 이용되었는지에 대한 정보는 충분하지 않다.

NPRDS 데이터는 역지밸브 유형별 고장 데이터 분류가 불가능하였다. NPRDS는 제작사 모델, 모델 번호 등으로 데이터를 분류할 수 있지만 어떤 경우에는 제공된 정보로부터 밸브 유형을 결정하는 것은 어렵다. NIC은 자체적으로 수행한 설문 조사 결과를 토대로 1991년 밸브 유형에 따른 분석을 수행하였는데, 추가로 필요한 정보는 제작사 카탈로그와 역지밸브에 대한 EPRI (Electric Power Research Institute) 데이터베이스를 이용하였다. 분석결과는 Table 8에 나타낸 바와 같다.

3.3. 스윙형과 리프트형의 고장 유형 분석

전체 역지밸브의 고장 중에서 스윙형 역지밸브에 관련된 고장 원인은 다음과 같이 정리할 수 있다. 밸브 내부를 흐르는 유체의 유속이 밸브 디스크의 완전 열림에 필요한 요구량에 못 미치거나, 상류측 교란요소로 인하여 디스크의 플러터 (flutter) 및 태핑 (tapping)이 발생하며, 반복된 충격 (repeated slamming)에 의해 힌지핀 (hinge pin) 또는 디스크 스테드 (disc stud)에 파손 또는 손상이 발생함을 알 수 있었다. 그리고 위와 같은 현상으로 인해 디스크의 오정렬 (misalignment)와 오작동 (mal-function)이 야기됨을 알 수 있다. 위와 같은 결과는 디스크와 시트의 불완전한 시팅으로 인하여 내부 누설을 발생시키는 것으로 나타났다. 또한 고장이 발생하는 주요 부위는 힌지 핀, 디스크 및 시트 면으로 조사되었다. 또한 증기계통에 설치된 역지밸브는 하류측 격리밸브의 누설로 인해 배관내의 증기가 응축되고 응축수가 하류측 배관에 존재하는 증기트

랩 (steam trap)으로 배수되면 정상조건에서 닫혀 있는 스윙형 역지밸브의 디스크의 진동 (oscillation)으로 인하여 힌지 핀에 마모를 유발시킴을 알 수 있다.

일반적으로 리프트형 역지밸브의 디스크는 피스톤 형상이며 밸브의 안내Table면을 따라 디스크가 수직으로 움직이고, 밸브 구조상 상대적으로 유체가 디스크를 통과할 때 압력손실이 크므로 상류측 교란요소에 의한 영향이 적은 것으로 알려져 있다. 그러나 계통유체가 더러운 경우 밸브 본체와 디스크 사이의 틈새에 이물질이 끼는 경우와 디스크 완전 열림 요구유속보다 적을 때 국부적인 마모로 인해 밸브 디스크 고착이 많이 발생하는 것으로 조사되었다.

4. 결론

스윙형과 리프트형 역지밸브의 열림 특성을 살펴보고, 고장 특성을 분석하기 위해서 원자력발전소에 설치되어 운전되고 있는 역지밸브에 대한 국내외 설치 현황, 형태, 고장 발생 건수, 고장 모드, 고장 발견방법 및 밸브 유형 등에 대한 자료를 조사하였다.

역지밸브의 디스크는 배관 내를 흐르는 유체의 유속에 따라 디스크 움직임이 안정된 영역과 불안정한 영역으로 나눌 수 있다. 또한 밸브 상류측에 설치되어 있는 교란요소의 유무와 거리에 따라 밸브의 운전특성이 변하게 된다.

역지밸브의 고장을 조사한 자료를 분석한 결과 스윙형과 리프팅형이 가장 많이 설치되어 운전되고 있으며, 고장 발생 빈도도 가장 높은 것으로 나타났다. 미국에서 운전되고 있는 역지밸브의 고장 모드 중 내부 누설, 닫힘 실패, 외부 누설이 고장 데이터의 85%를 차지하는 것으로 나타났다.

스윙형의 경우 고장이 발생하는 영역은 주로 힌지핀에서의 마모 손상, 디스크 스테드와 스탱과의 충격으로 인한 손상과 그로 인한 불완전한 시팅 (improper seating)으로 내부 누설이 발생하는 것으로 조사되었다.

리프트형의 경우 계통유체가 더러운 경우 밸브 본체와 디스크 사이의 틈새에 이물질이 끼는 경우와 디스크 완전 열림 요구유속보다 적을 때 국부적인 마모로 인해 밸브 디스크 고착이 많이 발생하는 것으로 조사되었다.

후 기

본 논문은 과학기술부의 원자력 중장기사업 “원전 역지밸브 고장원인 분석 및 성능진단 관리기법 개발” 과제의 일환으로 수행되었습니다.

참고문헌

- (1) EPRI, Application Guidelines for Check Valves in Nuclear Power Plants, EPRI NP-5479, Rev. 1, EPRI, 1993.
- (2) S. K. Park, I. H. Kim, Y. S. Kim, D. W. Kim, D. H. Lee, S. C. Kang, “Development of Diagnostic Method for Check Valve Performance and Failure Cause Analysis annual report”, 2003.
- (3) EPRI TR-100857, “Check Valve Maintenance Guide,” 1995.
- (4) A. G. Charbonneau, “Innovations in Non-Intrusive Testing and Trending of Motor Operated Valves and Check Valves,” Paper H3, pp. 301~310, 2nd International Conference on Developments in Valves and Actuators for Fluid Control, Manchester, England, 28~30 March 1988.
- (5) T. Horst and M. S. Kalsi, “Integrating the Check Valve Application Review with Preventative Maintenance Programs,” ASME 89-JPGC/NE-2, 1989.
- (6) NUREG/CR-4302, “Aging and Service Wear of Check Valves Used in Engineered Safety-Feature Systems of Nuclear Power Plants,” Vol. 1, 1985.
- (6) NUREG/CR-5944, “A Characterization of Check Valve Degradation and Failure Experience in the Nuclear Power Industry,” 1993.
- (7) NUREG/CR-5944, “A Characterization of Check Valve Degradation and Failure Experience in the Nuclear Power Industry,” Vol. 2, 1991 Failures, 1995.
- (8) INPO SOER 86-03, “Check Valve Failures or Degradation,” 1986.