

냉연강판의 기계적 물성과 자기적 특성의 상관관계

박수영

표준과학연구원 기반표준부, 유성우체국 사서함 102호 305-600
맥센 기술연구소, 대전시 중구 태평1동 338-7, 301-151

유권상*

표준과학연구원 기반표준부, 유성우체국 사서함 102호 305-600

이재경

POSCO 기술개발실, 서울 강남구 대치2동 892, 135-777

박종서

표준과학연구원 삶의질표준부, 유성우체국 사서함 102호 305-600

(2006년 6월 28일 받음, 2006년 8월 25일 최종수정본 받음)

구조 강이나 터빈로터 강의 기계적 물성은 자기적 특성과 관계되므로, 비파괴적으로 자기적 특성을 측정하여 기계적 물성을 평가하는 연구가 많이 수행되었다. 따라서 자동차용 강판으로 사용되는 냉연강판에서도 비파괴적으로 자기적 특성을 측정함으로써 냉연강판의 기계적 물성을 유추할 수 있을 것이고, 냉연강판 생산 라인에서 자기적 특성을 측정하여 온라인상에서 냉연강판의 기계적 특성을 모니터링할 수 있을 것이다. 기계적 특성이 다른 세 종류의 냉연강판 CBQ 3060, CBQ 3041 및 CBQ 3036의 시편을 준비하고 교류 섭동 자기장을 인가하여 자기적 특성인 가역투자율을 비파괴적으로 측정함으로써 기계적 물성인 경도와와의 상관관계를 규명하였다. 세 종류의 냉연강판 시편에서 기계적 물성인 비커스 경도, 항복강도 및 인장강도를 측정하였다. 주파수가 20 Hz일 때, surface type 프로브로 측정된 섭동자기장의 제 1차 고조파인 가역투자율의 피크 간 간격에서 구한 보자력은 비커스 경도, 항복강도 및 인장강도가 증가할 때 선형적으로 증가하였다. 주파수 20 Hz에서 lift-off에 대한 가역투자율 측정을 하였는데, lift-off가 증가함에 따라 고조파의 amplitude가 급격히 감소하였다.

주제어 : 냉연강판, 기계적 물성, 자기적 특성, 가역투자율, 보자력, 비커스 경도

I. 서 론

세계 자동차시장은 2004년 현재 약 6,400만 대에 달하고 있고, 앞으로도 매년 2% 수준의 성장세를 지속할 것으로 전망되므로 자동차용 강판의 품질관리를 위해 코일 전장에 걸쳐 온라인 상에서 기계적 특성을 비파괴적으로 평가할 수 있는 기술이 요구되고 있다.

비선형 자기 조화분석에 의해 비파괴적으로 자기적 특성을 측정하면 기계적 특성을 유추할 수 있고, 온라인 상에서 기계적 물성을 평가할 수 있다. H. Kwun은 2차 코일(감지코일)에 유도된 전압의 조화분석(harmonic analysis)을 통하여 강자성 재료의 응력을 비파괴적으로 측정하였고[1], S.N.M. Willcock은 구조 강에서 측정된 자기이력곡선의 조화분석을 통하여 기수 조화파의 크기가 변형율에 반비례함을 밝혔다[2]. KAIST 연구팀은 3% 전기강판에서 자화각도에 따

른 2차 고조파의 종속성을 연구하였다[3]. 본 연구팀은 Iron whisker에서 지구 동역학과 조화파의 종속성에 대해 연구하였고, 터빈 로터강에서 구한 제 1차 고조파에서 구한 보자력과 비커스 경도와의 관계를 이용하여 터빈 로터강의 열화도를 추정하였으며, 전기강판에서 응력에 대한 제 2차 고조파와의 관계를 이용하여 전기강판의 자기변형 측정법을 제안하였다. 또한 laser scribing한 전기강판에서 제 2차 고조파를 측정하여 domain wall의 생성 및 소멸 자기장을 측정하였다[4-7].

본 연구에서는 자동차용 강판의 기계적 물성인 비커스 경도, 항복강도 및 인장강도를 측정하고, surface type 프로브로 섭동자기장의 제 1차 고조파인 가역투자율을 비파괴적으로 측정한다. 그리고 가역투자율 피크 간의 간격(Peak Interval of Reversible Magnetic Permeability: PIRMP)의 1/2인 보자력으로 기계적 특성을 유추할 수 있는 상관관계를 구하고자 한다. 또한 교류 섭동자기장의 주파수에 대한 가역투자율 변화도 측정하고, lift-off에 의한 가역투자율의 파형변화를 측정하고자 한다.

*Tel: (042) 868-5164, E-mail: ryuks@kriss.re.kr

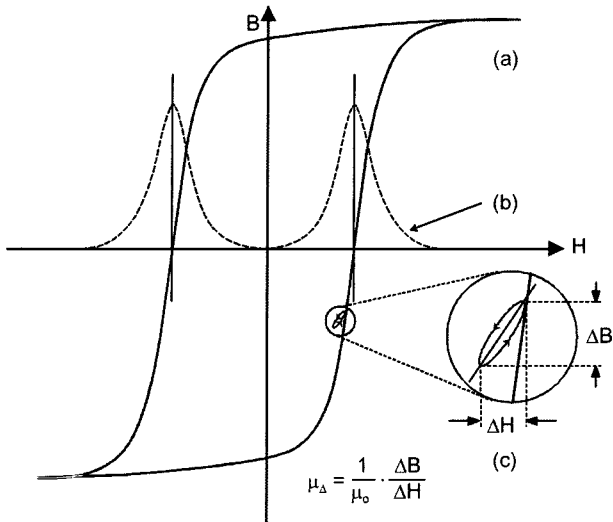


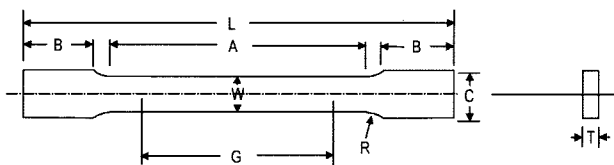
Fig. 1. Hysteresis loop and reversible permeability. (a) B-H loop hysteresis loop, (b) absolute value profiles of reversible permeability, and (c) incremental permeability.

II. 측정 원리 및 실험방법

Fig. 1은 B-H 히스테리시스 곡선과 가역 투자율의 profile을 나타내고 있다. Fig. 1(c)에서 보이는 바와 같이 어떤 값의 직류 자기장에서 교류섭동자기장을 인가하면 주자화곡선은 부자화곡선을 따라 변하게 된다. 이때 자속밀도와 인가자기장의 미소 변화비($\Delta B/\Delta H$)가 증분 투자율(incremental peak permeability)이고, $\Delta H \rightarrow 0$ 일 때의 투자율이 가역 투자율(reversible magnetic permeability)이다[8]. Fig. 1(b)는 자기이력곡선에서 미분하여 구한 가역 투자율의 절대값을 나타내고 있다. 본 연구에서는 surface type 프로브를 활용하여 가역투자율 Fig. 1(b)를 측정하였고, 보자력을 계산하였다.

2.1. 기계적 물성측정방법

경도 측정을 위한 시편은 15 mm×15 mm×1 mm 되게 wire cutting하여 SiC 사포 220번, 400번, 600번, 800번,



A (length of reduced section) = 57 mm, B (length of grip section) = 50 mm
 C (width of grip section, approximate) = 20 mm, G (grip length) = 50.0 ± 0.1 mm
 L (overall length) = 200 mm, w (width) = 12.5 ± 0.2 mm
 T (thickness) = thickness of material, R (radius of fillet) = 12.5 mm

Fig. 2. Rectangular tension test specimens.

1,000번 및 1,200번 순서로 연마한 후, 6 μm~1 μm의 diamond paste로 최종 polishing하여 준비하였다. 경도측정은 Future tech 사(일본)에서 제작한 FM-7 마이크로 비커스 경도시험기로 측정하였다. 1 kg의 시험하중으로 12회씩 측정하여 최대값과 최저값을 제외한 10회 측정값의 평균을 취하였다. 항복강도 및 인장강도의 기계적 물성을 측정하기 위하여 ASTM E 8M에서 추천하고 있는 치수를 기준으로 wire cutting으로 가공하였으며, 가공된 시편의 치수는 Fig. 2와 같다. 본 실험에서는 전기식 screw type 인장시험기(MTS SINTECH 5G, 최대용량 30 kN)를 사용하였다.

2.2. 자기적 특성 측정

일반적으로 자성을 측정하는 경우에 사용되는 코일은 측정하려는 시편의 표면에 수직하게 코일을 놓아 시편의 표면에서 발생하는 자기선속 변화를 측정하는 surface type 프로브와 환봉이나 박편형태의 시편을 제작하여 시편 주위에 코일을 감는 encircling type 프로브로 크게 나눌 수 있다[9, 10]. 전자는 Barkhausen noise(BN)나 고조파 측정에 사용되고, 후자는 BN이나 고조파뿐만 아니라 자기이력곡선 측정에 사용되나, 운용 중인 재료의 자성 평가에는 전자가 유용하다.

본 실험에서는 가역투자율을 측정하기 위하여 surface type 프로브를 사용하였으며, 그 개략도가 Fig. 3에 주어져 있다. 페라이트 코어에 탐지코일을 352회 권선한 후 교류섭동자기장 인가용 코일을 196회 권선하였으며, 마지막으로 직류 자기장 인가용 코일을 107회 권선하였다. 직류는 I/O acquisition board(National Instrument PCI-MIO-16XE-10,

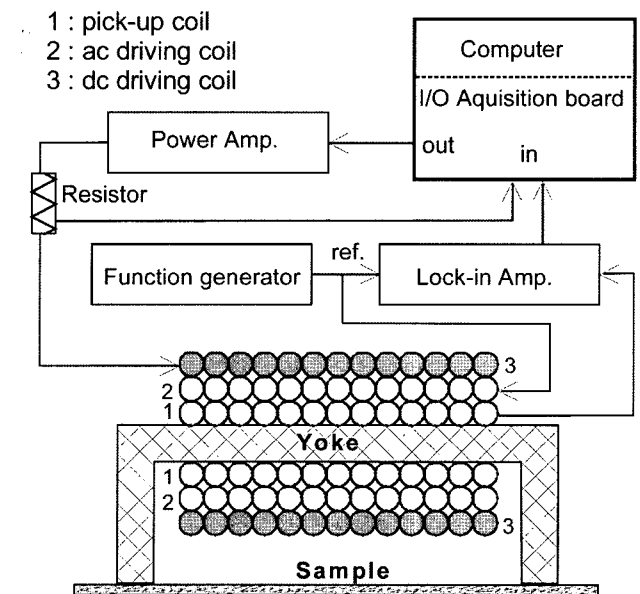


Fig. 3. Block diagram for the measurement system using surface type probe for measuring the reversible permeability.

16-bit resolution)에서 발생한 파형을 전력증폭기(Tecron 7562)로 전력 증폭하여 인가하였고, 교류 자기장은 파형발생기(hp 3325B)에서 발생한 파형을 인가하였다. 탐지코일에 유도되는 가역투자율은 섬동자기장의 주파수를 참조신호(reference signal)로 하여 lock-in 증폭기를 이용하여 측정하였다. 시편은 최대 자기장이 84 Oe이고, 주파수가 0.02 Hz인 삼각파형에 의해 자화되었다. 선트와 lock-in 증폭기로 읽은 값은 I/O acquisition board의 입력측을 통하여 측정된 후, 컴퓨터에서 데이터 처리하게 하였다. 사용한 시편의 치수는 12 mm(W)×120 mm(L)×1 mm(T)이고, wire cutting으로 가공하였다.

2.3. Lift-off 변화에 대한 고조파측정

Surface type 프로브로 자성을 측정하는 경우 프로브의 lift-off에 의한 영향이 매우 크다. Surface type 프로브에 의한 lift-off의 영향을 측정하기 위하여 시편 면에 얇은 비닐(두께 : 5 μm)을 겹쳐 시편과 프로브 사이의 일정 간격을 유지하게 하였다. Lift-off 간격은 5 μm, 20 μm, 40 μm, 60 μm 및 80 μm되게 하여 가역투자율을 측정하였다.

III. 실험 및 결과

3.1. 기계적 물성 측정 결과

2.1.에서 설명한 방법으로 기계적 물성을 측정한 결과가 Table I에 주어졌다. 비커스 경도, 항복강도 및 인장강도는 CBQ 3060이 가장 적은 값을, CBQ 3036이 가장 큰 값을 가졌다. 비파괴적으로 기계적 물성을 측정하는 방법은 비커스 경도이고, 비커스 경도를 측정하여 산업설비의 열화나 잔여수명 평가에 이용하고 있다[11].

3.2. 자기적 특성 측정 결과

Surface type 프로브로 교류섬동주파수 20 Hz에서 가역투자율을 측정한 결과가 Fig. 4에 주어졌다. 경도가 증가함에 따라 가역투자율 변화의 크기는 감소하고, PIRMP은 증가한다. 본 연구에서는 가역투자율 변화의 크기보다 PIRMP에 보다 관심이 있으며 PIRMP는 보자력의 2배 이다. 그리고 Fig. 5에서 보는 바와 같이 주파수가 증가함에 따라 보자력은 감

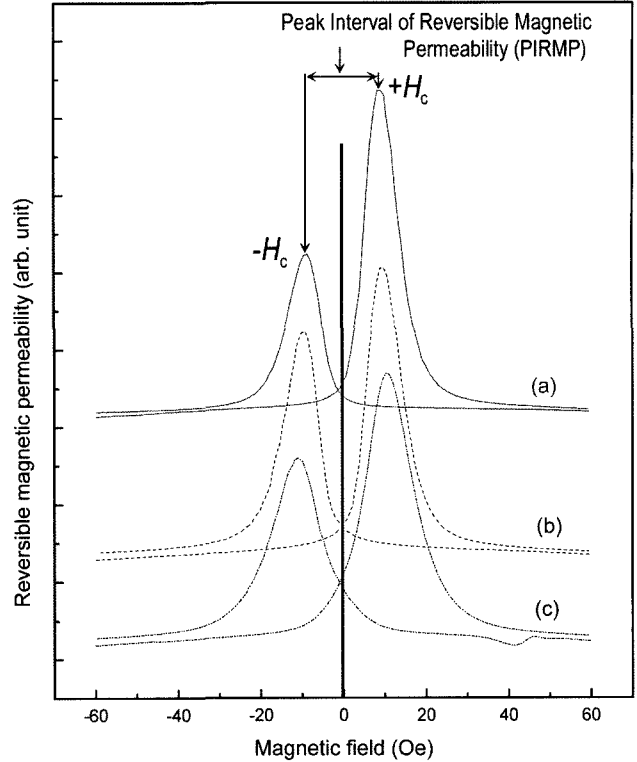


Fig. 4. The reversible magnetic permeability for Vickers hardness (a) 99.6 (CBQ 3060), (b) 111.2 (CBQ 3041), and (c) 117.5 (CBQ 3036) at ac perturbing magnetic field frequencies 20 Hz.

소한다.

3.3. 기계적 물성과 자기적 특성과의 상관관계

Table I에 주어진 기계적 물성과 자기적 특성을 비교하였다. Surface type 프로브로 20 Hz, 100 Hz 및 1 kHz의 교류섬동 자기장 주파수에서 측정한 각 보자력과 비커스 경도를 비교한 결과가 Fig. 5의 (a)에 주어졌고, 항복강도와 인장강도와의 비교한 결과가 Fig. 5의 (b)와 (c)에 주어졌다. 비커스 경도, 항복강도 및 인장강도가 증가함에 따라 보자력도 증가한다. 보자력은 주자화자기장의 주파수가 증가하면 증가하는 것으로 알려져 있으나, 섬동주파수와는 무관하여야 할 것으로 사료된다. 그러나 본 연구결과에서 보자력은 섬동주파수 20 Hz와 100 Hz에서는 변하지 않지만, 1 kHz에서는 감소하므로 앞으로 이에 대한 연구를 수행할 계획이다. Fig. 5(a)의 기울기에 의해 보자력은 비커스 경도의 함수로 계산할 수 있다. 주파수가 20 Hz, 100 Hz 및 1 kHz인 경우 비커스 경도에 의한 보자력은 각각 다음과 같이 계산된다. $H_c=0.1 \times H_v - 1.2$, $H_c=0.1 \times H_v - 0.8$, $H_c=0.1 \times H_v - 5.3$. 따라서 surface type 프로브에 의해 가역투자율 피크 간의 간격을 측정하면 보자력을 구할 수 있고, 이에 의해 기계적 물성인 비커스 경도를 비파괴적으로 계산할 수 있다.

Table I. Mechanical properties of the three kinds of materials.

Materials	Mechanical properties	Vickers hardness	Yield strength (MPa)	Tensile strength (MPa)
CBQ 3060		99.6	162.4	294.6
CBQ 3041		111.2	182.1	311.7
CBQ 3036		117.5	214.7	331.2

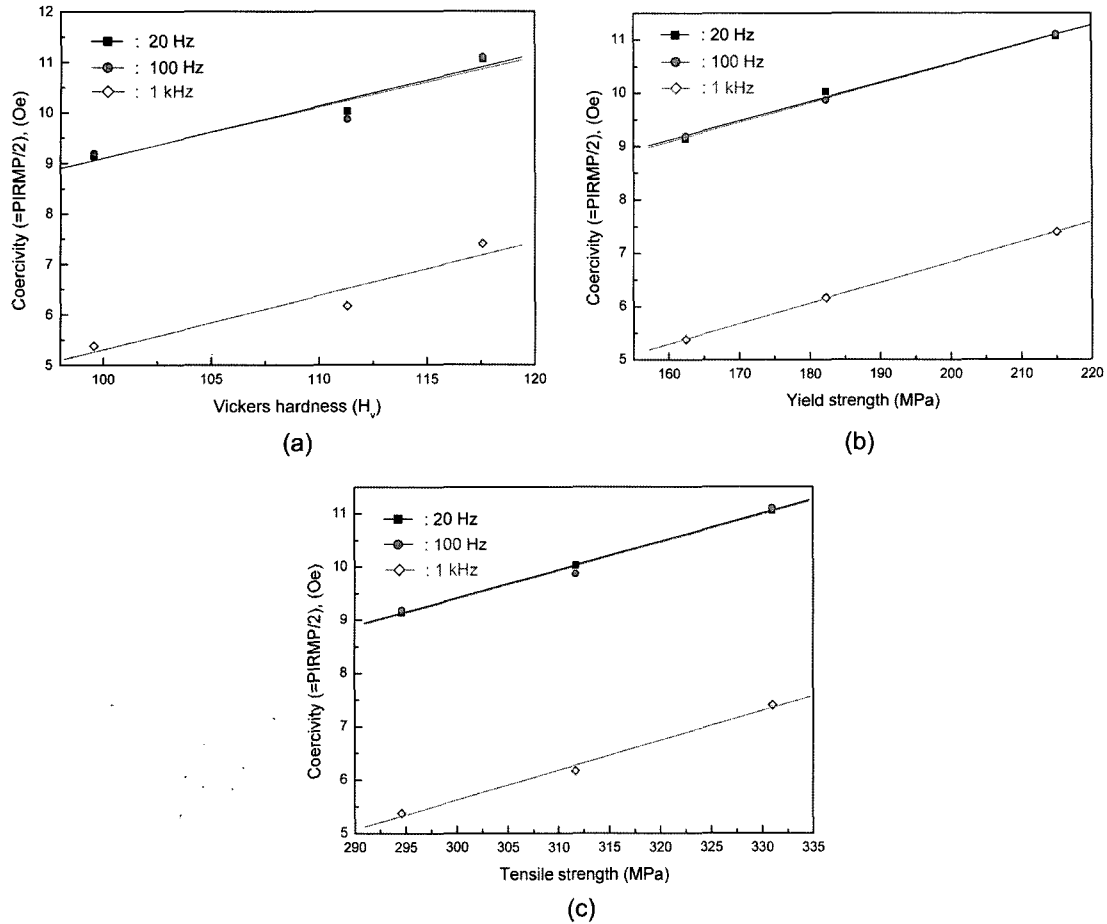


Fig. 5. Mechanical properties (a) Vickers hardness, (b) yield strength, and (c) tensile strength for the reversible magnetic permeability. Ac perturbing frequencies are 20 Hz, 100 Hz, and 1 kHz.

3.4. Lift-off가 가역투자율에 미치는 영향

Surface type 프로브로 물성을 측정하는 경우 lift-off가 측

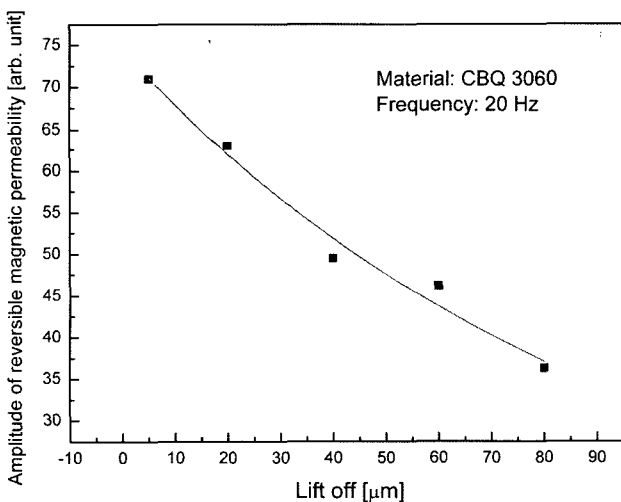


Fig. 6. Amplitude changes of reversible magnetic permeability for lift-off. Ac perturbing frequency is 20 Hz.

정치에 큰 영향을 미친다. 따라서 본 연구에서는 lift-off가 자기적 특성에 미치는 영향을 조사하였다. 20 Hz의 주파수에서 lift-off가 증가함에 따라 가역투자율 변화의 두 피크 값을 평균하여 구한 값과 lift-off의 관계를 Fig. 6에 나타내고 있다. Lift-off가 증가함에 따라 가역투자율 변화의 두 피크 값을 평균이 급격히 감소하다.

IV. 결 론

세 종류의 시편 CBQ 3060, CBQ 3041 및 CBQ 3036 을 준비하여 기계적 물성인 비커스 경도, 항복강도 및 인장 강도를 측정하였다. Surface type 프로브로 교류섭동자기장의 주파수를 달리하면서 가역투자율을 측정하였다.

주파수가 20 Hz, 100 Hz 및 1 kHz일 때, PIRMP에서 구한 보자력은 비커스 경도, 항복강도 및 인장강도가 증가할 때 선형적으로 증가하였다. 각 주파수에서 보자력을 측정함으로써 기계적 물성인 비커스 경도를 비파괴적으로 평가할 수 있는 수식을 유도하였다. 주파수 20 Hz에서 lift-off에 대한 실

힘에서 가역투자율의 크기는 lift-off가 증가함에 따라 감소하였다.

이 결과들은 냉연강판의 생산라인에서 온라인 상으로 기계적 물성을 측정할 수 있는 기초 자료로 활용될 수 있을 것이다.

참고문헌

- [1] K. Kwun and G. L. Burkhardt, *NDT International*, **20**(3), 167 (1987).
- [2] S. N. N. Willcock and B. K. Tanner, *IEEE Trans. Magn.*, **MAG-19**(5), 2145 (1983).
- [3] C. G. Kim, H. C. Kim, D. Y. Kim, K. H. Lee, and D. G. Hwang, *Phys. Stst. Sol. (a)*, **151**, 397 (1995).
- [4] C. G. Kim, D. Y. Kim, K. S. Ryu, J. S. Yang, and J. G. Lee, *J. Magn.*, **1**(2), 60 (1996).
- [5] K. S. Ryu, S. H. Nahm, J. S. Park, K. M. Yu, Y. B. Kim, and D. Son, *J. Magn. Magn. Mater.*, **251**, 196 (2002).
- [6] K. S. Ryu, J. S. Park, C. G. Kim, and D. Son, *IEEE Trans. Magn.*, **36**(5), 3232 (2000).
- [7] K. S. Ryu, J. S. Park, C. G. Kim, Y. Cho, and D. Son, *Mater. Sci. Forum*, **373-376**, 353 (2001).
- [8] R. Boll, *Soft Magnetic Materials* (Heyden & Son Ltd., London), pp. 36-37.
- [9] A. Mitra, Z. J. Chen, and D. C. Jiles, *NDT & E Intern.*, **28**, 29 (1995).
- [10] H. Kwun and G. L. Burkhardt, *J. Appl. Phys.*, **61**, 1576 (1987).
- [11] 壓子哲雄 외, 火力·原子力および化學プラント機器·構造部材の經年劣化と壽命豫測, *Realize Inc.*, p. 19.

Correlation Between Mechanical and Magnetic Properties for Cold Rolled Carbon Steel Sheet

S. Y. Park

*KRISS Div. of Physical Metrology, P.O. Box 102, Yuseong, Daejeon 305-600, Korea
Magsen Technology Institute, 338-7, Taepyeong 1-dong, Jung-gu, Daejeon 301-151, Korea*

K. S. Ryu*

KRISS Div. of Physical Metrology, P.O. Box 102, Yuseong, Daejeon 305-600, Korea

J. K. Yi

POSCO Technology Development department, 892, Daechi 2-dong, Gangnam-gu 135-777, Korea

J. S. Park

KRISS Div. of Metrology for Quality Life, P.O. Box 102, Yuseong, Daejeon 305-600, Korea

(Received 28 June 2006, in final form 25 August 2006)

Measurement methods in order to measure the mechanical properties nondestructively have been studied. The mechanical properties of the structural and turbine rotor steels are related with their magnetic properties. If the magnetic properties of the cold rolled carbon steel sheet (CR) for a car are measured nondestructively, its mechanical properties are analogized by their magnetic properties. And then the mechanical properties are monitored on-line by measuring the magnetic properties. We prepared three CR materials, CBQ 3060, CBQ 3041, and CBQ 3036, were prepared in order to measure their mechanical and magnetic properties. The Vickers hardness, yield strength, and tensile strength were measured by ASTM E 8M, and the reversible magnetic permeability was measured by the surface type probe. The coercivity calculated by the peak interval of reversible magnetic permeability increased linearly with the increase of Vickers hardness, yield strength, and tensile strength. The amplitude of the peak interval of reversible magnetic permeability drastically decreased when the lift-off was increased.

Key words : cold rolled carbon steel sheet, mechanical property, magnetic property, reversible magnetic permeability, coercivity, Vickers hardness