
칼만필터의 잔류오차에 최소적응알고리즘을 적용한 이동로봇의 위치추정오차 검출기법

이 연 석*

Abrupt Error Detection of Mobile Robot Using LMS Algorithm to Residuals of Kalman Filter

Yeon Seok Lee*

요 약

이동로봇의 위치추정오차를 검출하는 방법으로 칼만필터의 잔류오차를 최소적응알고리즘으로 검사하여 시스템의 이상유무를 확인할 수 있음을 알아보았다. 이동로봇의 이상유무판별에 칼만필터를 적용하기 위한 모델로는 위치이동에 기여하는 모터부분의 모델만을 사용하였고, 칼만필터의 잔류오차에 나타나는 바이어스성분의 검출로 이상유무를 판별할 수 있음을 확인하였다. 이동로봇의 동특성모델을 이용하여 이동로봇의 위치추정에 나타나는 오차를 판별할 수 있는 제안된 방법은 다른 부가적인 외부장치가 없이 사용될 수 있는 장점이 있다. 칼만필터는 모터의 구동전류를 추정하고, 이 잔류오차에 적응자기동조필터를 적용하여 백색잡음의 성질을 지닌 잔류오차를 판별하게 된다. 이동로봇의 모델에 가능한 상황을 가정하여 구성한 시뮬레이션의 결과들은 제안된 방법이 위치추정오차의 판별에 사용될 수 있음을 보여주고 있다.

ABSTRACT

In this paper, a noble second stage hetero-estimator is used for positioning error detection in mobile robot. Previous methods are either expensive in the case of positioning error correction or not able to detect positioning error. To overcome the latter shortage, the positioning error detection is performed using second stage hetero-estimator in motor model of mobile robot without any additional costs. A Kalman filter in the estimator gets the residual of motor current and an adaptive self-tuning filter checks the whiteness of the residual. Some simulation results show the possibility of the proposed method.

키워드

Kalman filter, Adaptive self tuning filter, 2nd stage Hetero-estimator

I. 서 론

이동로봇에 사용되는 기존의 위치추정오차 보정방법들은 이동로봇이 주행 중 노면의 변화에 의한 위치추정오차를 인식하여 오차를 보정하게 된다. 이러한 방법들 중에는 관성항법장치를 이동로봇에 장착하여 위치추정

오차를 인식하는 방법이 많이 사용되었으나, 이는 초기에 많은 설치비용을 부담하여야 하는 문제가 있다. 또한 관성항법장치는 시간이 지날수록 누적되는 오차가 있어 이를 주기적으로 보정해주어야 하는 문제점도 안고 있다. 이를 피하기 위하여 사용되는 방법이 이동로봇의 예상이동경로에 인위적인 표식을 설치하여 이 표식을 기준으로

자신의 위치를 확인하는 방법도 많이 사용되게 된다. 인위적 위치표식 방법에는 바코드 또는 원형의 위치표식과 카메라를 이용하는 경우 등이 있는데, 이 방법은 작업공간의 각각의 구역에 광센서, 혹은 다른 인식 센서를 배치하는 방법으로 작업환경의 작업구역을 센서를 설치하기에 적절한 형태로 미리 설계해야 한다는 단점 때문에 이를 고려하지 않은 기존의 공장에서는 사용하기 어렵다. 그리고 카메라 칼리브레이션의 경우는 이동로봇이 영상정보를 가지고 오차보정을 하는 방법인데 이 방법은 영상정보를 얻기 위해서는 이동로봇의 전체적인 처리속도가 늦어지고 이동로봇을 설계할 당시 많은 부분에서 어려움이 있다. 그리고 초음파 센서와 적외선 센서는 주로 거리 측정을 목적으로 한 센서인데 이 방법으로 이동로봇의 위치추정 오차를 보정하려면 이동로봇은 어떠한 물체 혹은 벽면에 이동로봇이 머물러 있어야 한다는 제약조건이 있었다. 따라서 이러 한 문제점을 해결시켜줄 수 있는 개선 기법을 필요로 하게 되었다.

따라서 본 논문에서는 이러한 문제점을 해결하기 위하여, 이동로봇에 장치되는 모터를 모델링하여, 모터에 인가되는 전류를 시스템의 변이 파악에 유리한 칼만필터와 적응자기동조필터의 혼합으로 이루어진 2단 혼합필터에 적용하여 이동로봇이 주행 중에 노면의 변화에 의한 오차가 발생될 때 2단 혼합필터의 출력을 확인하였다.

II. 시스템 변이 진단 기법

이동로봇에 장치된 모터에 인가되는 전류의 변이 상태를 알아보기 위해 본 논문에서는 칼만필터와 적응자기동조필터의 혼합 구조로 이루어진 2단 혼합필터를 사용하였다. 2단 혼합필터의 구성은 다음의 그림 1과 같다. 먼저 시스템의 동특성에 따라 칼만필터로 시스템의 상태변수를 추정하고, 칼만필터의 잔류오차를 적응자기동조필터의 입력으로 하여 시스템의 변이를 확인한다. 이때 칼만필터의 잔류오차가 지나는 영평균 백색잡음의 특성에 따라 바이어스의 유무로 시스템변이의 유무를 확인 할 수 있다.

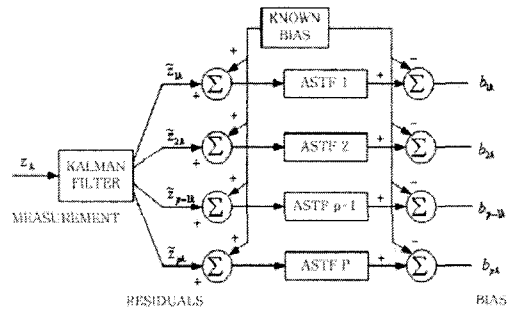


그림 1. 2단 혼합필터의 시스템 구조
Fig. 1. System structure of 2nd stage Hetero-estimator

2.1 칼만필터와 잔류오차

칼만필터는 동특성을 지닌 시스템에서 상태변수에는 영향을 주지 않고, 다만 시스템에 추가되는 잡음 성분을 만을 파악하는데 매우 유리한 구조를 지닌 필터이다.

식 (1)과 같이 주어지는 이산선형시스템과 측정방정식이 식 (2)과 같이 주어지는 경우에 구성되는 칼만필터를 살펴보도록 하자.

$$\mathbf{x}_{k+1} = \mathbf{A} \mathbf{x}_k + \mathbf{w}_k \quad (1)$$

$$\mathbf{z}_k = \mathbf{H} \mathbf{x}_k + \mathbf{v}_k \quad (2)$$

여기에서 \mathbf{w}_k 는 시스템에 추가되는 프로세스잡음을 의미하며, 측정방정식에서의 \mathbf{v}_k 는 신호를 측정할 때에 발생하는 잡음을 의미한다. 시스템의 모델이 적절하다면 이들 각각의 잡음들은 모두 영평균 백색가우시안 잡음의 특성을 지니게 된다. 이와 같이 주어지는 시스템의 모델에 칼만필터를 구성하게 되면, 다음과 같이 필터의 이득을 계산하고 상태변수의 추정치를 얻을 수 있으며, 필터의 이득을 계산할 때 사용되는 추정치의 공분산행렬에 관한 식들을 얻을 수 있다. 식들은 필터식과 시스템의 동특성에 따르는 식들로 구성된다.

칼만필터의 이득:

$$\mathbf{K}_k = \bar{\mathbf{P}}_k \mathbf{H}^T (\mathbf{H} \bar{\mathbf{P}}_k \mathbf{H}^T + \mathbf{R})^{-1} \quad (3)$$

상태변수의 추정치:

$$\hat{\mathbf{x}}_k = \bar{\mathbf{x}}_k + \mathbf{K}_k (\mathbf{z}_k - \mathbf{H} \bar{\mathbf{x}}_k) \quad (4)$$

추정오차의 공분산행렬 :

$$P_k = (I - K_k H) \bar{P}_k \quad (5)$$

동특성에 의한 상태변수의 예측치

$$\bar{x}_{k+1} = A \hat{x}_k \quad (6)$$

예측오차의 공분산행렬

$$\bar{P}_{k+1} = A P_k A^T + Q \quad (7)$$

앞의 식(3)에서부터 식(7)까지의 알고리즘에 의하여 구성되는 칼만필터의 잔류오차 \tilde{z}_k 는 식(8)과 같이 주어지며, 주어진 가정아래 \tilde{z}_k 는 영평균 백색 가우시안 잡음의 특성을 지니게 된다. 또한 그 잔류오차의 분산은 식(9)와 같이 주어진다.

$$\tilde{z}_k = z_k - H \bar{x}_k \quad (8)$$

$$\text{cov}(\tilde{z}_k) = H \bar{P}_k H^T + R \quad (9)$$

2.2 적응자기동조필터

적응자기동조필터는 단 하나의 입력신호로부터 신호와 잡음을 분리해내는 작업을 수행하게 되며, 그 형태의 블록선도는 그림 2과 같다. 그림에서 보면, 필터의 입력을 집단지연시켜 최소적용알고리즘의 입력으로 사용하고, 이로부터 입력에 포함된 신호성분과 잡음성분을 구분하는 작업을 수행하게 된다.

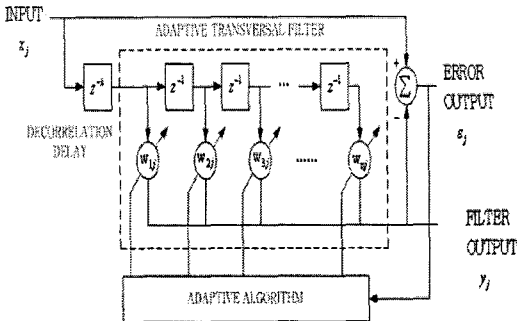


그림 2. 적응자기동조필터의 블록선도
Fig. 2. Block diagram of adaptive self tuning filter

그림에서 적응자기동조필터의 출력 y_j 는 최소적용알고리즘의 출력으로 나타나게 되는데, 이 출력은 식(10)과

같이 필터의 입력 x_j 가 집단지연된 상태로 구성되는 데이터벡터 d_j 와 적응알고리즘의 계수벡터 w_j 와의 곱으로 나타난다.

$$y_j = d_j^T w_j = w_j^T d_j \quad (10)$$

여기에서 데이터벡터는

$d_j^T = \{x_{\nabla}, x_{\nabla-1}, \dots, x_{\nabla-k+1}\}$ 로 계수벡터는 $w_j^T = \{w_{1j}, w_{2j}, \dots, w_{kj}\}$ 로 주어지게 된다. 계수벡터 w_j 는 입력 x_j 가 데이터벡터 d_j^T 와 상관관계가 있는 성분들을 제외한 필터의 오차 ϵ_j 의 성분이 최소가 되도록 구성하게 되는데, 오차의 크기가 식(11)와 같이 주어진다.

$$\epsilon_k = x_j - y_j = x_j - w_j^T d_j \quad (11)$$

이와 같이 주어지는 오차의 최소제곱평균치가 최소화 되는 계수벡터 w_j 를 구하면 오차는 입력신호성분들 중에 집단지연시간 동안 서로 상관관계가 없는 신호들만 남게 된다. 이러한 계수벡터 w_j 는 식(12)와 같이 최대경사법(steepest descent algorithm)을 사용하여 구할 수 있다.

$$w_{j+1} = w_j + 2\mu \epsilon_k d_j \quad (12)$$

따라서 입력 x_j 가 지니고 있는 신호성분들 중에서 집단지연시간에도 서로 상관관계가 있는 성분들은 필터의 출력 y_j 로 나타나게 되고, 집단지연시간에도 서로 상관관계가 없는 백색잡음들만 필터의 오차 ϵ_j 로 나타나게 된다. 칼만필터의 잔류오차를 이와 같은 적응자기동조필터의 입력으로 사용하게 되면, 정상적인 상태에서 그 잔류오차의 특성이 백색잡음의 특성을 지니게 되므로 필터의 출력 y_j 는 0으로 나타나게 된다. 또한 시스템에 이상이 발생하게 되면, 이는 시스템의 모델링오차로 나타나게 되며, 이 오차의 영향은 잔류오차에 일정한 바이어스성분으로 나타나게 된다. 바이어스성분으로 나타난 시스템의 이상은 칼만필터의 잔류오차에 서로 시간에 따르는 상관관계를 지닌 성분으로 남게되고, 적응자기동조필터를 통하여 이 성분을 검출할 수 있게 된다. 실제의 사용에 있어서

적응자기동조필터의 입력에 바이어스성분이 없는 경우에는 식(12)로 주어지는 계수벡터 w_j 의 값이 0으로 수렴하게 되어 바이어스발생의 검출속도가 느려질 수 있다. 이에 따라서 칼만필터의 잔류오차에 적절한 정현과성분을 추가하여 항상 필터가 동조상태를 유지하도록 하여야 한다.

III. 시스템 모델링

본 논문에서 모델이 된 이동로봇에 장치된 모터의 모델회로는 다음의 그림 3과 같다.

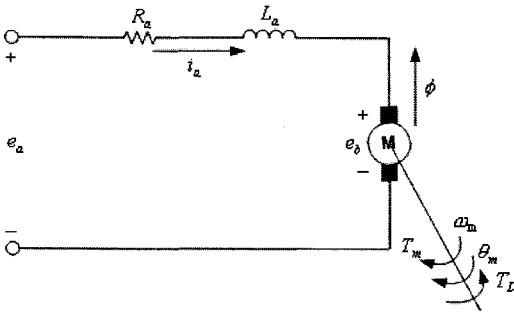


그림 3. 이동로봇에 장치된 모터의 모델
Fig. 3. Model of motor equipped to mobile robot

표 1. 모터의 변수와 파라미터
Table 1. Variable and parameter of motor

$i_a(t)$	전기자전류	L_a	전기자인덕턴스
R_a	전기자저항	$e_a(t)$	인가전압
e_b	역기전력	K_b	역기전력정수
$T_L(t)$	부하토크	ϕ	공극에서의 자속
$T_m(t)$	전동기토크	$\omega_m(t)$	회전자각속도
$\theta_m(t)$	회전자변위	J_m	회전자관성
K_i	토크정수	B_m	점성마찰계수

이동로봇에 장치되는 직류모터의 상태방정식은 식 (13), 식 (14)와 같이 표현 된다.

$$i_a(t) = -\frac{R_a}{L_a}i_a(t) - \frac{K_b}{L_a}\omega_m(t) + \frac{1}{L_a}e_a(t) + w(t) \quad (13)$$

$$\dot{\omega}_m(t) = -\frac{B_m}{J_m}\omega_m(t) + \frac{K_i}{J_m}i_a(t) - \frac{1}{J_m}T_L(t) \quad (14)$$

표 2. 모터의 파라미터
Table 2. parameter of motor

J_m	0.02	N-m/rad/sec ²
E_m	0	N-m/rad/sec
K_i	1	N-m/A
K_b	1	V/rad/sec
L_a	0.005	H
R_a	1	Ω

이와 같이 주어지는 연속시스템 모델에서 식(3)-식(7)로 주어지는 이산칼만필터를 적용하기 위하여 정리된 연속시스템의 모델인 식(13)과 식(14)를 식(15)와 같은 일차 근사방법으로 이산시스템을 구성하여 사용하게 된다. 이때의 샘플링시간간격을 이동로봇이 움직이는 시간보다 훨씬 적은 시간간격으로 선택하게 되면, 이라근사식의 오차는 충분히 적어지게 되어 시스템의 이상유무를 판별할 수 있게 된다.

$$x_{k+1} = (I + \Delta_k A)x_k + (\Delta_k B)u_k + (\Delta_k E)u_{1(k)} + (\Delta_k D)w_k$$

$$z_k = Cx_k + v_k \quad (15)$$

IV. 시뮬레이션 결과

시뮬레이션은 각각의 상황을 가정을 하여 시뮬레이션 하였다. 먼저 이동로봇이 주행하고 있을 때 주행하고 있는 노면의 변화가 없을 경우에 이동로봇의 좌우에 장치된 모터의 상태를 2단 혼합필터의 출력을 확인 하였다.

그림 4는 가정된 상황에서의 2단 혼합필터의 출력을 나타내고 있는 그림이다. 그림에서도 확인 할 수 있듯이 2단 혼합필터의 출력에 아무런 변이가 없다는 것을 볼 수 있다.

다음은 가정된 상황에서 이동로봇이 주행하고 있을 때 이동하는 노면의 변화가 이동로봇에 장치된 좌우모터 중 좌측모터에 영향을 미치는 상황이다.

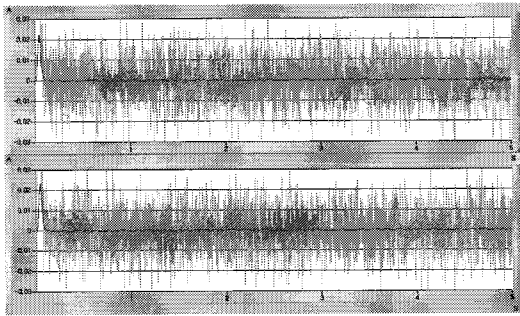


그림 4. 변이가 없는 2단 혼합필터의 출력
Fig. 4. Output of 2nd Stage Hetero-estimator without change

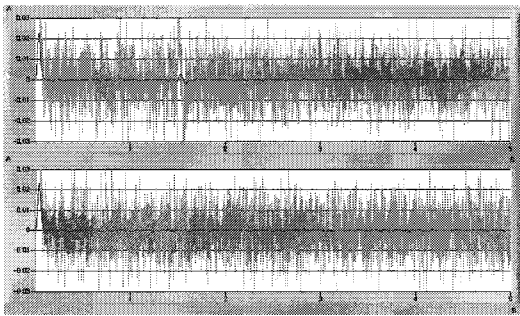


그림 5. 좌측에 변이가 있는 2단 혼합필터의 출력
Fig. 5. Output of 2nd Stage Hetero-estimator with change on left

그림 5에서 나타내주고 있는 출력은 이동로봇이 주행 중에 미끌어지거나 혹은 턱에 걸렸을 경우에 나타나게 되는 시스템 변이로서 그림 5에서는 좌측 모터에 인가되는 전류의 변이를 2단 혼합필터의 출력으로 확인하였으므로 좌측 모터에 노면의 변화가 있었다는 것을 알 수 있었다.

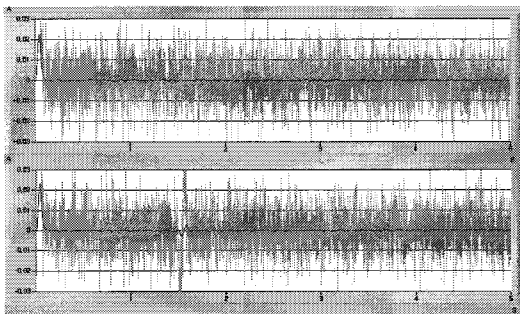


그림 6. 우측에 변이가 있는 2단 혼합필터의 출력
Fig. 6. Output of 2nd Stage Hetero-estimator with change on right

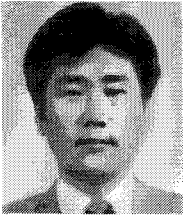
V. 결 론

본 논문에서는 이동로봇이 주행 중 노면의 변화에 의해 발생되어지는 위치추정 오차를 인식하는데 기존의 보정기법들이 가지고 있었던 문제점을 해결하기 위하여 이동로봇에 장치된 모터의 모델에 시스템 변이 파악에 유용한 2단 혼합필터를 적용한 개선 방법을 제시하였다. 이동로봇에 장치된 모터를 모델링하여 모델링된 모터의 모델에 2단 혼합필터를 적용하여 이동로봇이 주행 중 노면의 변화에 의해 발생되어지는 전류의 변이를 2단 혼합필터의 출력으로 확인함으로써 이동로봇의 위치추정에 관한 이상변화의 감지를 다른 부가적인 장치의 도움이 없이도 사용할 수 있음을 확인할 수 있었다. 이러한 방법에서 이상변화의 크기를 설정할 수 있다면 주어진 방법은 시스템의 이상검출 뿐만 아니라 시스템의 이상보정도 가능하게 될 것이다.

참고문헌

- [1] 최종석, "이동로봇의 효율적 주행 제어 시스템에 대한 연구" 1993.11
- [2] 권영도, "이동로봇 시스템의 실시간 충돌회피 방법에 관한 연구" 포항공과대학교 대학원 1993.12
- [3] 노동규, "운동물체의 정보를 이용한 이동로봇의 자기 위치 추정" 부산대학교 대학원 2001.2
- [4] 최용석, "위치표식을 이용한 무인차의 위치보정에 관한 연구" 서울대학교 대학원 1993.2
- [5] 이장규, 이상욱, 이연석, "NEC 7720 DSP를 이용한 적응자기동조필터의 실시간 구현" 전기학회논문지 제 36권 pp.59-68, 1987.5.
- [6] 최상의, "2단 혼합필터를 이용한 제어부 구동장치 고장진단기법" 군산대학교 대학원 2002. 11
- [7] 김천중, 김성수, 유준, "칼만필터를 이용한 직류모터의 속도조절" 한국 자동제어 학회 논문집 1992.10
- [8] 이장규, 이연석, "적응예측기를 이용한 고장파악방법" Trans. KIEE, vol. 39, No.2, FEB. 1990.

저자소개



이 연 석(Yeon-Seok Lee)

1984년 서울대학교제어계측공학과
졸업

1986년 동 대학원 석사

1993년 동대학원 박사

2006년 현재 군산대학교 전자정보공학부 교수

※ 관심분야: 항법및유도제어, 확률시스템분석