

## 평판 핀 튜브 열교환기의 공기측 강제대류 열전달계수에 대한 실험 및 수치계산

윤 영 환<sup>†</sup>, 팽 진 기<sup>\*</sup>, 윤 건 식  
 창원대학교 기계공학과, <sup>\*</sup>창원대학교 기계공학과 대학원

### Experimental Measurement and Numerical Computation on the Air-Side Forced Convective Heat Transfer Coefficient in Plate Fin-Tube Exchangers

Young Hwan Yoon<sup>†</sup>, Jin Gi Paeng<sup>\*</sup>, Keon-Sik Yoon

*Department of Mechanical Engineering, Changwon National University, Changwon 641-773, Korea*

<sup>\*</sup>*Department of Mechanical Engineering, Graduate School, Changwon National University, Changwon 641-773, Korea*

(Received June 8, 2006; revision received August 4, 2006)

**ABSTRACT:** Air-side forced convective heat transfer of a plate fin-tube heat exchanger is investigated by experimental measurement and numerical computation. The heat exchanger consists of staggered arrangement of refrigerant pipes of 10.2 mm diameter and the pitch of fins is 3.5 mm. In the experimental study, the forced convective heat transfer is measured at Reynolds number of 1082, 1397, 1486, 1591 and 1649 based on diameter of refrigerant piping and mean velocity. Average Nusselt number for the convective heat transfer coefficient is also computed for the same Reynolds number by commercial software of STAR-CD with standard  $k-\epsilon$  turbulent model. It is found that the relative errors of average Nusselt numbers between experimental and numerical data are less than 6 percentage in Reynolds number of 1082~1649. The errors between experiment and other correlations are ranged from 7% to 32.4%. But the correlation of Kim et al is closest to the experimental data within 7% of the relative error.

**Key words:** Air-side convective heat transfer(공기측 강제대류 열전달), Plate fin-tube heat exchanger(평판 핀-튜브 열교환기), Average Nusselt number(평균 누셀 수)

#### 기 호 설 명

$D$  : 냉매 배관직경  
 $D_h$  : 수력직경  
 $g$  : 중력가속도  
 $k_f$  : 공기의 열전도  
 $P$  : 압력

$U_i$  :  $i$ 방향 평균 유속성분  
 $u'_i, u'_j$  :  $i, j$ 방향 난류성분  
 $U, V, W$  :  $x, y, z$ 방향 평균 유속

#### 그 리 스 문 자

$\mu$  : 층류 점성계수  
 $\mu_t$  : 난류 점성계수  
 $\rho$  : 밀도

<sup>†</sup> Corresponding author

Tel.: +82-55-279-7501; fax: +82-55-275-0101

E-mail address: yhyoon@sarim.changwon.ac.kr

## 1. 서 론

산업의 고도화와 쾌적한 삶의 추구에 대한 인간의 욕구가 증가되면서 에너지사용량이 급증하여 에너지 자원의 고갈과 환경문제로 이어지고 있다. 이에 가정 및 산업 전반에 걸쳐 수요가 급증하고 있는 냉동·공조시스템의 구성기기인 고효율 열교환기 개발이 절실히 요구되고 있는 실정이다. 특히 공조기용 기기에서 평판 핀-관 열교환기(Plate fin-tube heat exchanger)가 많이 사용되고 있으나 동 열교환기들의 제조회사에서 정확한 열전달 자료를 제시하지 않고 있어 공조용 기기의 설계에서 단순히 경험에 의존하고 있는 실정이다.

따라서 본 논문에서는 국내에서 생산되는 특정 제품에 대해 공기측 열전달계수를 실험으로 측정하고 아울러 수치계산으로 해석하여 앞으로 이들 열교환기들을 이용한 냉열시스템의 설계에 도움이 되고자 한다.

문헌에 의한 평판 핀-관 열교환기의 상관관계식들을 살펴보면, Kays and London<sup>(1)</sup>의 상관관계식은 수력직경  $D_h$ 를 기준으로 레이놀즈 수를 계산하였으며, Wang et al.,<sup>(2)</sup> Kim et al.<sup>(3)</sup> 및 Gray and Webb<sup>(4)</sup> 상관관계식들은 냉매배관 직경  $D$ 를 사용하여 레이놀즈 수를 계산하였다. 그리고 이들의 상관관계식들은 막온도(film temperature)를 기준으로 유체의 상태량을 구하였다. 그러나 같은 레이놀즈 수에서도 상관관계식들은 실험조건과 해석방법에 따라 열교환기의 전열특성이 다를 수 있다.

수치해석적 연구에선 Chung et al.<sup>(5)</sup>과 Ko et al.<sup>(6)</sup>은 2차원 유동에 대해 표준  $k-\epsilon$  모델로 계산하였으며, Yun et al.<sup>(7)</sup>은 3차원 층류 비압축성 정상상태로 가정하여 가정된 평균 속도를 사용하였다. 그리고 Kim et al.<sup>(8)</sup>은 3차원 비압축성 Navier-Stokes 코드를 개발하여 유속분포를 가정하여 열전달을 해석하였으나 최근에는 여러 가지 상업용 소프트웨어들이 많이 출시되어 3차원 난류유동의 계산으로 편리하게 설계에 많이 이용되고 있다. 그러나 이들의 정확성을 여러 가지 방법으로 검증할 필요가 있다.

따라서 본 연구는 이상과 같이 국산 핀-관 열교환기에 대한 전열특성을 실험으로 측정하고 상업용 프로그램으로 해석하여 문헌에 의한 여러 열전달관계식들과 비교하고자 한다.

본 실험에서는 일반적으로 사용되는 가정용 에어컨에 사용되는 레이놀즈 수를 근거로 하여 열교환기 내의 냉매배관 직경과 최대유속을 기준으로  $Re_D=1082, 1397, 1486, 1591$  및 1649에서 강제대류 열전달 실험으로 평균 누셀 수 계산하였으며, 동일한 레이놀즈 수 범위에서 Kays and London,<sup>(1)</sup> Wang et al.,<sup>(2)</sup> Kim et al.,<sup>(3)</sup> Gray and Webb<sup>(4)</sup>의 상관관계식들을 이용하여 평균 누셀 수를 구하였다.

## 2. 이 론

### 2.1 평판 핀-관 열교환기의 형상 및 치수

본 연구에 사용된 냉매 배관은 직경이  $\phi 10.2$  mm 및 핀 피치가 3.5 mm으로서 배관이 엇갈리게 배열되었으며 평판 핀-관 열교환기의 공기와 냉매의 실제적 유동방향을 Fig. 1에 나타내었다.

본 열교환기의 기하학적 요소를 자세히 도시하면 Fig. 2와 같고, Table 1에 동 형상의 치수를 나타내고 있다.

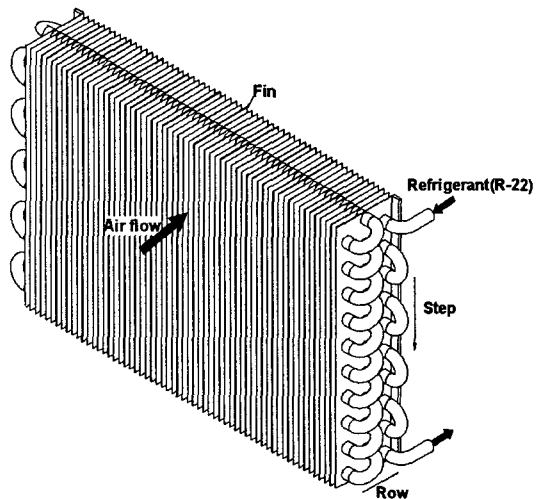


Fig. 1 Plate fin-tube heat exchanger.

Table 1 Geometric dimensions of fins and tubes (Unit: mm)

Symbol	$D$	$P_t$	$P_l$	$P_f$	$S$	$t$	$N$
Plate	10.2	25	22	3.53	3.2	0.33	3

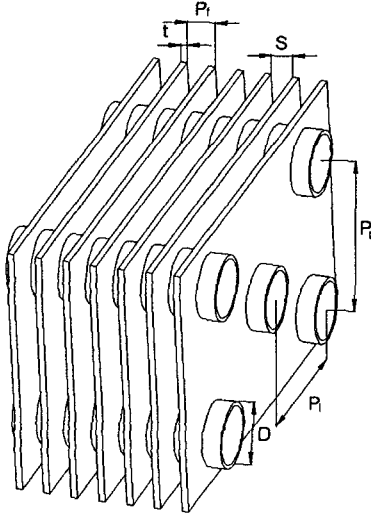


Fig. 2 Schematic drawing of plate fin-tube heat exchanger.

2.2 공기측 평균 누셀 수의 계산식

동 열교환기의 공기측 평균 누셀트 수는 다음과 같은 방법으로 구할 수 있다. 우선 공기의 전 열량은 다음 식(1)과 같이 쓸 수 있다. 여기서  $n_t$ 는 전체 표면효율,  $h$ 는 공기측 평균 열전달계수,  $A_t$ 는 전체 전열면적,  $T_w$ 는 냉매 배관의 표면온도 및  $T_f$ 는 공기의 평균 온도 등이다. 또한  $n_f$ 는 핀 효율로서 평판 핀에 적용 가능한 Schmidt<sup>(9)</sup> 식을 사용하였다.

$$\dot{Q} = n_t h A_t \Delta T = n_t h A_t (T_w - T_f) \quad (1)$$

공기의 평균 온도인  $T_f$ 는 식(2)와 같이 열교환기의 입구온도,  $T_{in}$ 과 출구온도,  $T_{out}$ 의 평균 온도이다.

$$T_f = \frac{T_{in} + T_{out}}{2} \quad (2)$$

식(1)로부터 평균 열전달계수는 아래와 같으며

$$h = \frac{\dot{Q}}{n_t A_t (T_w - T_f)} \quad (3)$$

평균 누셀 수는 위의 식을 이용하여 다음과 식

(4)와 같이 계산하였다.

$$Nu_D = \frac{\dot{Q}}{n_t A_t (T_w - T_f)} \cdot \left( \frac{D}{k_f} \right) \quad (4)$$

여기서  $D$ 는 냉매 배관직경이고, 공기의 열전도도인  $k_f$ 는 막온도(film temperature)를 기준으로 구하였다.

2.3 문헌에 의한 누셀 수의 상관관계식

2.3.1 Kays and London 상관관계식

Kays and London<sup>(1)</sup>에 의한 평균 누셀 수에 대한 상관관계식은 다음 식(5)와 같다.

$$Nu_{D_h} = \frac{0.011 \cdot Re_{D_h}^{-0.418} G_{max} c_p}{Pr^{2/3}} \left( \frac{D_h}{k_f} \right) \quad (5)$$

(390 <  $Re_D$  < 9500)

위 식에서 수력직경  $D_h$ 는 공기가 유동하는 최소 자유유동면적(Minimum free flow area)을 기준으로 식(6)으로 정의되며, 레이놀즈 수는 공기의 최대 질량유속 및 수력직경을 기준으로 식(7)과 같이 정의된다.

$$D_h = 4 A_{min} \frac{L}{A_t} \quad (6)$$

$$Re_{D_h} = \frac{G_{max} 4r_h}{\mu} = \frac{G_{max} D_h}{\mu} \quad (7)$$

여기서  $G_{max}$ 는 공기의 최대 질량유속(=  $\rho V_{max}$ )이다.

2.3.2 Wang et al.의 상관관계식

Wang et al.<sup>(2)</sup>은  $450 < Re_D < 7500$ 의 실험범위에서 구한 평균 열전달계수를 사용하여 누셀 수에 대한 상관관계식을 열교환기의 열수,  $N > 2$ 인 경우 식(8)과 같이 제시하였다.

$$Nu = \frac{0.086 Re_b^{P_1} N^{P_2} \left( \frac{P_f}{D} \right)^{P_3} \left( \frac{P_f}{D_h} \right)^{P_4} \left( \frac{P_f}{P_t} \right)^{-0.33} G_{max} c_p}{k_f Pr^{2/3}} D \quad (8)$$

여기서

$$P_3 = -0.361 - \frac{0.042N}{\ln(Re_D)} + 0.158 \ln \left[ N \left( \frac{P_f}{D} \right)^{0.41} \right]$$

$$P_4 = -1.224 - \frac{0.076 \left( \frac{P_f}{D_h} \right)^{1.42}}{\ln(Re_D)}$$

$$P_5 = -0.083 + \frac{0.058N}{\ln(Re_D)}$$

$$P_6 = -5.735 + 1.21 \ln \left( \frac{Re_D}{N} \right)$$

2.3.3 Kim et al.의 상관관계식

Kim et al.<sup>(3)</sup>의 상관관계식은  $N \geq 3$ 일 때 평균 누셀 수에 대하여 다음과 같이 제시하였다.

$$Nu = \frac{0.163 Re_D^{-0.369} \left( \frac{P_f}{P_t} \right)^{0.106} \left( \frac{S}{D} \right)^{0.0138} \left( \frac{P_f}{D} \right)^{0.13} \frac{G_{max} C_p}{Pr^{2/3}} D}{k_f} \quad (9)$$

2.3.4 Gray and Webb 상관관계식

Gray and Webb<sup>(4)</sup>은 실험을 통해 4열 미만인 경우 식(10)을 사용하여 평균 누셀 수를 계산하였다.

$$Nu = \frac{0.991 Nu_4 \left[ 2.24 Re_D^{-0.092} \left( \frac{N}{4} \right)^{-0.031} \right]^{0.607(4-N)} \frac{G_{max} C_p}{Pr^{2/3}} D}{k_f} \quad (10)$$

3. 열교환기의 성능시험

3.1 실험장치

본 실험장치는 Fig. 3과 같이 증발기(evaporator), 압축기(compressor), 응축기(condenser) 및 팽창밸브(expansion valve) 등의 냉동회로로 구성되었으며 냉매는 R-22이다.

응축기를 냉각하기 위해 공기를 공급하는 사각 단면 덕트의 치수는 가로 360 mm, 세로 270 mm 및 길이 1,500 mm이다. 사각덕트 이음부에서 공기의 누설이 없도록 주변을 잘 밀폐하였으며 덕트는 단열재를 부착하여 열 출입이 없도록 하였다. 공기가 흐르는 덕트 내부에는 덕트 입구 단면에서 150 mm 지점에 9 kW(1.5 kW × 6개)의 전 열선과 450 mm 지점에 1,600~1,700 rpm의 가변 풍량 팬(9 W, 60 Hz)이 설치하였으며 공기의 온도와 풍량을 조절할 수 있다. 그리고 응축기의 위치는 덕트 입구에서 2/3지점에 설치하였고, 압

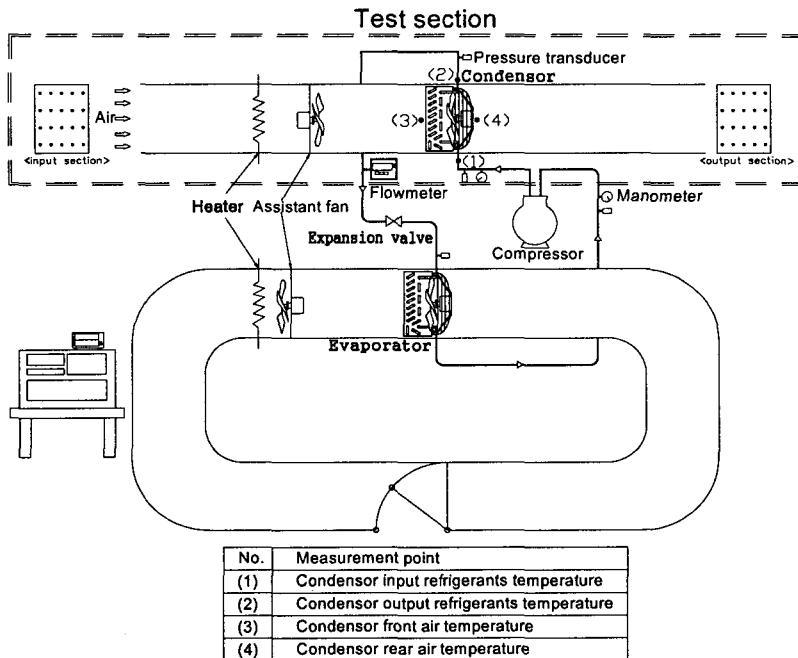


Fig. 3 Schematic diagram of the experimental apparatus for heat exchanger.

Table 2 Specification of experimental apparatus

Equipment	Specification
Compressor	0.5 HP
Duct	360 × 270 × 1,500 mm
Refrigerant	R-22
Refrigerant flow meter	Electronic type
Pressure transducer	0~35 bar

축기의 냉매 배관의 입구 및 출구 온도는 T-type 열전대로 측정하였다.

본 실험장치의 구체적인 사양을 Table 2에 나타내었다.

### 3.2 실험방법

성능시험장치는 가동 후 40~60분 정도에 정상상태가 되었으며, 이때 냉매 배관의 입·출구 온도변화는 ±0.1℃이다. 이런 정상상태에서 덕트 입·출구 단면에서 유속측정은 20개의 등 간격측정점을 나누어 유속과 온도를 측정하였으며 각 측정점에서 유속흐름 방향과 일치되게 피토크를 설치한 후 30초 간격으로 3회 측정하였다. 측정오차는 평균값에 대해 온도는 약 1.5% 이내, 그리고 유속은 약 6% 이내이다.

덕트 내부에 설치된 전열선으로 열교환기에 유입되는 입구공기의 온도를 31℃로 유지하였으며, 팬 회전수 제어를 사용해 보조 팬과 웅축기의 팬 회전수에 변화를 주어 Table 3와 같이 공기의 유속을 5단계로 변화시켜 실험을 수행하였다.

### 3.3 실험결과

위의 자료들을 이용하여 공기측 전열량을 다음식(11)과 같이 계산하였다.

Table 3 Rate of heat transfer rate from measured data

Re <sub>D</sub>	Temperature		Velocity [m/s]	Heat transfer rate Q <sub>air</sub> [W]
	In	Out		
1082	31	53.8	1.09	1094
1397	31	42	1.37	1357
1486	31	41.5	1.45	1473
1591	31	41.8	1.56	1543
1649	31	41.7	1.61	1689

$$Q_{air} = \rho U_{mean} A C_p \Delta T = \dot{m}_{air} C_p (T_{out} - T_{in}) \quad (11)$$

여기서  $\dot{m}_{air}$ 는 공기의 질량유량이고,  $T_{in}$  및  $T_{out}$ 은 각각 열교환기 입·출구 공기의 온도이다.

그리고 Table 3에 레이놀즈 수의 변화에 따른 열교환기의 공기측 전열량을 나타냈었으며, 레이놀즈 수가 증가할수록 공기측 전열량은 증가하였다.

## 4. 수치계산

### 4.1 격자모델

본 연구의 해석대상은 평판 핀-관 열교환기로서 Fig. 4에 해석을 위한 핀의 유동방향 길이는 66mm, 핀 간격은 3.2mm로 하였으며, 빗금 친 부분을 검사체적으로 하였다.

Fig. 5는 Fig. 4의 검사체적을 격자로 구성한 것이며, 유체는 공기로서 abcd 단면으로 들어가서 efgh 단면으로 나온다. 각 구간에 대한 등분은 Table 4에 자세히 나타내었고, 평판 핀의 냉매 배관은 좌표계의 기준 c점에서 x축 방향으로 11

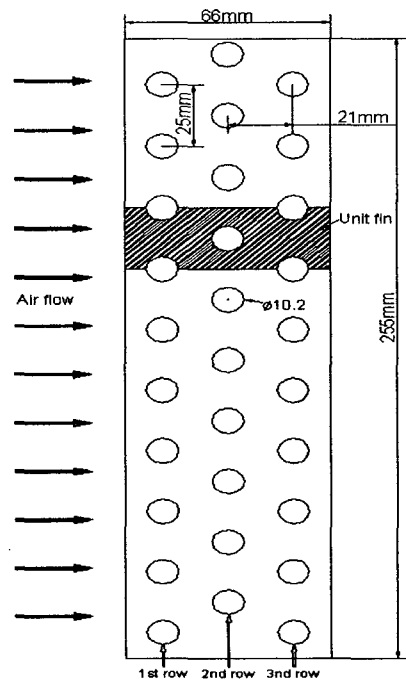


Fig. 4 Dimensions for modelling of fin.

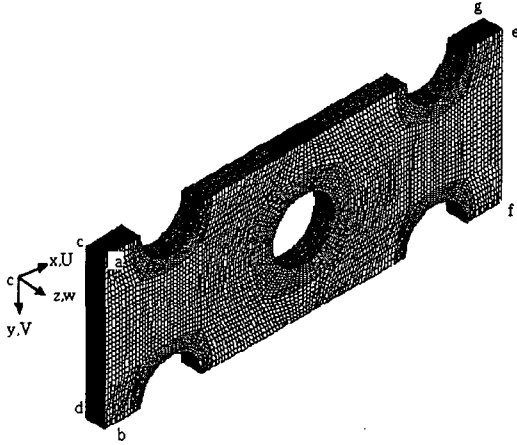


Fig. 5 Representation of cell for 3-D control volume between fins.

Table 4 Mesh information in control volume

Region	Grid	Distance [mm]	Region	Grid	Distance [mm]
a-b	34	25	a-e	110	66
a-c	40	3.2	e-g	40	3.2
c-d	34	25	e-h	34	25

mm, 33 mm 및 55 mm 지점에 각각 위치하고 냉매 배관에 인접할수록 격자크기를 조밀하게 하여 하류의 재순환영역을 나타내고자 하였다. 그리고 유체의 입·출구 단면(3.2×25 mm<sup>2</sup>)은 40×34개의 셀(cell)로 나누었다. 모델에 사용된 총 셀 341,184 개이며, 절점은 358,925개로서 이 중 유체통로 양쪽에 있는 핀 두개의 1/2에 해당하는 금속영역은 고체 셀로서 각 39,936개이다.

4.2 수치계산의 지배방정식

수치계산에 사용된 지배방정식으로 연속방정식, 운동방정식, 및 에너지방정식은 각각 식(12), 식(13) 및 식(14)와 같다.

$$\frac{\partial U_i}{\partial x_i} = 0 \tag{12}$$

$$U_j \frac{\partial U_i}{\partial x_j} = -\frac{1}{\rho} \frac{\partial p}{\partial x_i} + \frac{\partial}{\partial x_j} \left( \nu \frac{\partial U_i}{\partial x_j} - \overline{u_i' u_j'} \right) \tag{13}$$

$$U_j \frac{\partial T}{\partial x_j} = \frac{\partial}{\partial x_j} \left( \alpha \frac{\partial T}{\partial x_j} - \overline{T u_j'} \right) \tag{14}$$

식(13)의 난류응력  $-\overline{u_i' u_j'}$  항은 다음과 같이 정의할 수 있다.

$$-\overline{u_i' u_j'} = \frac{\mu_t}{\rho} \left( \frac{\partial U_i}{\partial x_j} + \frac{\partial U_j}{\partial x_i} \right) - \frac{2}{3} \delta_{ij} k \tag{15}$$

위 식에서  $\delta_{ij}$ 는 Kronecker이며  $\mu_t$ 는 난류 점성계수로서 난류운동의 양상에 따라 변하는 값으로 식(16)으로 정해진다.

$$\mu_t = C_\mu \rho \frac{k^2}{\varepsilon} \tag{16}$$

식(16)에서  $k$ 는 난류운동에너지이며,  $\varepsilon$ 은 난류 소산에너지로서 표준  $k-\varepsilon$  난류모델로 계산한다.

4.3 경계조건

수치계산은 3차원 정상상태, 난류유동이며 계산에 사용된 변수는 직교좌표  $x, y$  및  $z$ 축에 대한 유속성분 ( $U, V, W$ ),  $k$ 와  $\varepsilon$  및 유체온도 ( $T$ )이다. 벽면과 유동입구 및 출구를 경계로 하는 폐쇄형(Elliptic) 경계로 하였다.

4.3.1 입구 경계조건

$x$ 축 방향 유속,  $U$ 는 실험으로 측정된 값을 대입하였고,  $y, z$ 축 방향의 유속은 0으로 가정하여 입구 경계조건으로 식(17)과 같다.

$$U_{in} = U_{mean}, V_{in} = 0, W_{in} = 0 \tag{17}$$

난류운동에너지  $k$ 는 다음 식(18)로 나타낸다.

$$k = 1.5 \times (U_{mean} \times I)^2 \tag{18}$$

여기서  $I$ 는 난류강도로서 평균 유속에 대한 변동 유속의 비율로서 난류강도를 0~15%까지 변화하여 수치검증을 수행하였다. 평균 누셀 수에 대한 수치검증 결과  $I=10\%$ 에서 실험결과인 평균 누셀 수와 비교하여 오차가 가장 적었다. 그리고 난류소산에너지에 대한 식(19)와 같다.

$$\epsilon = c_{\mu}^{0.75} \times \frac{k^{1.5}}{l} \quad (19)$$

위 식에서  $l$ 은 난류혼합 길이로서 계산영역의 최소길이인 핀 간격의 10%인 0.27 mm로 하며, 난류상수  $c_{\mu}$ 는 0.09이다.

입구온도에 대한 경계조건은 식(20)과 같으며  $T_{in}$ 은 응축기 코일 전면에서 측정된 공기의 온도이다.

$$T = T_{in} \quad (20)$$

4.3.2 출구 경계조건

출구 경계조건은 세 가지 유속성분,  $k$ ,  $\epsilon$  및 유체온도가 x방향으로 변화가 없는 완전 발달된 경계조건으로 식(21)을 사용한다.

$$\frac{\partial U_i}{\partial x} = \frac{\partial k}{\partial x} = \frac{\partial \epsilon}{\partial x} = \frac{\partial T}{\partial x} = 0 \quad (21)$$

실험결과와 수치계산의 오차를 줄이기 위하여 출구 경계조건을 완전 발달된 유동 조건(fully developed flow condition)과 대기압 조건(pressure condition)으로 하여 각각 수치검증을 수행하였다. 완전 발달된 유동 조건으로 수치계산결과는 실험값과 6% 미만의 상대오차를 보였으며, 대기압 조건으로 계산한 결과는 실험값과 48% 미만의 상대오차를 보였다. 이러한 결과는 덕트 하류에 위치한 팬의 영향으로 응축기 출구부의 압력이 대기압보다 낮아지므로 발생하는 수치오차가 응축기 출구를 완전 발달된 유동으로 가정하였을 때 생기는 수치오차보다는 크다고 본다. 그러므로 본 연구에서는 출구 경계조건으로 완전 발달된 경계조건을 적용하였다.

4.3.3 벽면 경계조건

수치모델의 내부 벽면 경계조건과 응축기 코일 표면 경계조건으로 나눌 수 있다. 내부 벽면 경계조건으로는 유속성분에 대해서 벽면에서의 유속 0인 조건(non-slip condition)으로 식(22)로 가정한다.

$$U_{wall} = V_{wall} = W_{wall} = 0 \quad (22)$$

그러나 온도는 핀 두께의 1/2지점을 단열조건

으로 식(23)과 같다.

$$\frac{\partial T}{\partial x_i} = 0 \quad (23)$$

그리고 응축기의 냉매 배관의 표면온도는 실험에서 측정된 응축기 압력에 해당하는 포화온도를 벽면온도 일정조건으로 사용하였다.

다음 벽면에서  $k$ 와  $\epsilon$ 는 유체와 접한 벽면에서의 유속성분이 0인 조건(non-slip condition)과 벽면함수(wall function)를 사용하여 구한다.

4.4 수치계산의 결과

수치계산에 사용된 레이놀즈 수는 냉매 배관의 직경과 평균 유속을 기준으로 한 1082, 1397, 1486, 1591 및 1649이며, 표준  $k-\epsilon$  모델을 적용하였다.

Fig. 6는 레이놀즈 수가 1,486일 때 핀의 중간 지점에서 x방향의 속도  $U$ 를 x-y 방향의 등고선을 나타낸 그림이다. 위의 등고선들을 보면 x축에 대칭인 유속분포이며, 유체가 입구단면을 지난 직후에 두 개의 반원 사이에서 유속이 빨라지며, 중간단면에 위치한 냉매 배관의 후방부에서는 재순환영역이 나타나며 이는 레이놀즈 수가 변화더라도 재순환영역의 크기는 비슷하게 나타났다.

Fig. 7은 위와 같은 조건에서 유체온도  $T$ 의 분



Fig. 6 Contours of  $U$ -component velocity ( $Re_D = 1486$ ).

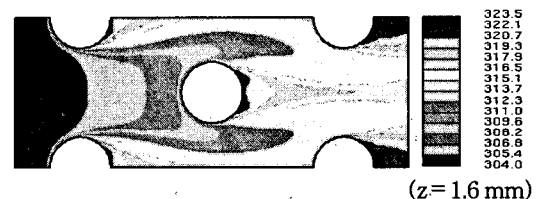


Fig. 7 Contours of air temperature ( $Re_D = 1486$ ).

포에 대한 등고선으로 나타낸 그림으로 냉매 배관의 후방은 유속이 느려서 열전달이 잘되지 않아 비교적 온도가 높게 나타남을 볼 수 있다.

다음 각 표면의 열전달은 적분하면 전체 열전달량을 구할 수 있고, 따라서 식(4)에 의한 누셀 수를 구할 수 있다.

5. 실험결과와 계산결과의 비교

얻어진 수치계산과 실험결과에 대한 자료를 차원해석으로 평균 누셀 수를 구하면  $Nu_D = C_1 \cdot Re_D^m \cdot Pr_f^{1/3}$ 로 나타낼 수 있으며, 넓은 범위의 온도(<600 K)에서 공기의 Prandtl 수는 0.69로 일정하다고 가정하면 위의 무차원수는  $Nu_D = C_2 \cdot Re_D^m$ 로 표시할 수 있다.

먼저 실험결과로부터 레이놀즈 수가 1082에서 1649까지 로그 좌표에서 최소자승법으로 관계식을 구하면 다음 식(24)와 같다.

$$Nu_D = 0.049 \cdot Re_D^{0.784} \cdot Pr_f^{1/5} = 0.044 Re^{0.784} \tag{24}$$

다음 수치계산 결과로부터 위와 같은 레이놀즈 수 범위에서 같은 방법으로 관계식을 구하면 식(25)와 같다.

$$Nu_D = 0.11 \cdot Re_{Ds}^{0.67} \cdot Pr_f^{1/5} = 0.097 Re^{0.784} \tag{25}$$

Fig. 8은 레이놀즈 수의 범위가 1082~1649에서

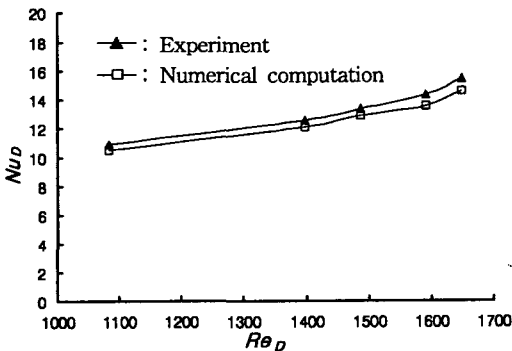


Fig. 8 Comparison of average Nusselt number,  $Nu_D$  between experiment and numerical computation.

누셀 수를 실험으로 구한 값과 수치계산으로 구한 값을 서로 비교한 것인데 그 상대오차가 3.5~5.7% 범위를 나타낸다.

Fig. 9는 같은 레이놀즈 수 범위에서 평균 누셀 수에 대해 2.2절의 문헌에 의한 상관관계식들인 Kays and London의 식(5), Wang et al.의 식(8), Gray and Webb의 식(10) 및 Kim et al.의 식(9)의 식들과 본 실험결과 및 수치계산에 의한 식들을 서로 비교하였다. 실험으로 유도한 상관관계식과 기존 상관관계식 결과들의 상대오차범위를 살펴보면 Kays and London<sup>(1)</sup>의 상관관계식의 오차 범위는 17.9~32.4%, Wang et al.<sup>(2)</sup>은 16.5~31.2%, Kim et al.<sup>(3)</sup>은 0.4~6.0%, 그리고 Gray and Webb<sup>(4)</sup>의 상관관계식은 10.1~23.0% 정도의 범위이다.

6. 결 론

본 논문에서는 냉매배관이 엇갈리게 배열되어 있는 평판 핀-관 열교환기에서 레이놀즈 수가 1082, 1397, 1486, 1591 및 1649의 변화에 따른 강제대류 열전달 실험을 각각 수행하였다. 또한 실험결과와 수치계산결과들을 비교하기 위해 표준  $k-\epsilon$  모델을 사용하고, 또한 기존의 상관관계식들과 비교하여 보았다.

(1) 공기의 Prandtl 수가 0.69로 일정하다고 가정한 경우 누셀 수의 상관관계식은 실험결과로부터  $Nu_D = 0.044 Re^{0.784}$ 로 나타낼 수 있으며 수치계산결과로부터  $Nu_D = 0.097 Re^{0.784}$ 로 표시되며 양자 사이의 오차는 약 6% 정도로서 수치계

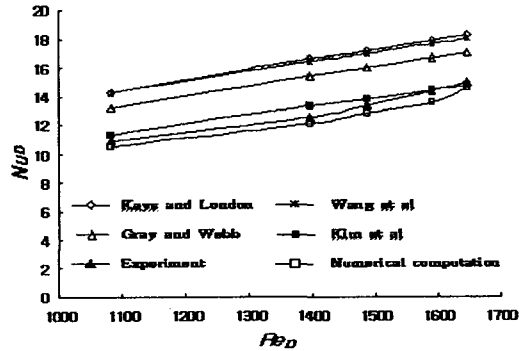


Fig. 9 Comparison of average Nusselt numbers,  $Nu_D$  from experiment, numerical computation and literature.



산이 실험결과를 비교적 잘 모사하고 있음을 보여준다.

(2) 수치계산에서 출구 경계조건은 완전 발달된 유동조건과 대기압 조건으로 수치 검증한 결과 본 실험장치에서 완전 발달된 유동조건으로 계산한 결과가 실험값과 잘 일치한다.

(3) 본 연구의 실험범위에서 Kim et al.<sup>(3)</sup>의 상관관계식이 실험결과 범위 내에서 7% 미만의 오차를 보이므로 본 실험결과와 추종성이 가장 좋다고 할 수 있다. 그리고 Gray and Webb<sup>(4)</sup>의 상관관계식은 10.1~23.0% 정도의 범위이며, Kays and London<sup>(1)</sup>의 상관관계식의 오차범위는 17.9~32.4%, Wang et al.<sup>(2)</sup>은 16.5~31.2%로서 가장 차이가 크다.

## 후 기

이 논문은 2005년도 창원대학교 연구비에 의하여 연구되었음.

## 참고문헌

1. Kays, W.M. and London, A. L., 1984, Compact Heat Exchangers, Third Edition, McGraw-Hill, pp. 7, 224.
2. Wang, C. C., Chi, K. Y. and Chang, C. J., 2000, Heat transfer and friction characteristics of plain fin-and-tube heat exchangers, Part II: Correlation, Int. J. Heat Mass Trans., Vol. 43, pp. 2693-2700.
3. Kim, N. H., Youn, B. and Webb, R. L., 1999, Air-side heat transfer and friction correlation for plain fin and tube heat exchangers with staggered tube arrangements, J. Heat Transfer, Vol. 121, pp. 662-667.
4. Gray, D. L. and Webb, R. L., 1986, Heat transfer and friction correlations for plate fin and tube heat exchangers having plain fins, Proceeding of the 9th International Heat Transfer Conference, Taylor & Francis, London, San Francisco, pp. 2475-2750.
5. Chung, K. Y. and Lee, K. S., 2001, Heat and flow analysis of a parallel flow heat exchanger, Society of Air-Conditioning and Refrigerating Engineers of Korea, pp. 424-430.
6. Ko, S. H. and Park, H. G., Park, B. K. and Kim, C. J., 2001, Numerical analysis on the condensation heat transfer and pressure drop characteristics of the horizontal tubes of modular shell and tube-bundle heat exchanger, The Korea Society Mechanical Engineers, pp. 191-198.
7. Yun, J. W., Yun, J. Y. and Kim, M. H., 1995, Numerical study on the characteristics of flow and heat transfer in finned tube heat exchanger, Society of Air-Conditioning and Refrigerating Engineers of Korea, pp. 74-79.
8. Kim, S. T. and Choi, Y. H., 2000, Numerical modeling for air-side flow characteristics of fin-tube heat exchangers for air-conditioning applications, The Korea Society Energy Engineering, J., Vol. 9, No. 4, pp. 309-318.
9. Schmidt, T. E., 1949, Heat transfer calculations for extended surfaces, Journal of the ASRE, Refrigerating Engineering, Vol. 4, pp. 351-357.