

흡수식 냉동기에서 흡수액이 증발기로 혼입시 냉각용량과 성능계수에 미치는 영향

박 찬 우[†]

국립의산대학 컴퓨터응용기계과

The Influences of the Refrigerant Adulteration by an Absorbent on the Cooling Capacity and COP of the Absorption Chiller

Chan Woo Park[†]

Department of Computer Based Applied Mechanical Engineering, Iksan National College, Iksan 570-752, Korea

(Received February 17, 2006; revision received August 11, 2006)

ABSTRACT: The purpose of the present work is to investigate the influence of the refrigerant adulteration by LiBr solution on the cooling capacity and *COP* for three different types of absorption chillers; a single-effect type, a series-flow double-effect type and a parallel-flow with double-effect type. A simulation program has been prepared for the cyclic analysis of absorption chillers. With some assumptions, the calculations have been performed by solving the mass balance equation, energy balance equation and the state equation simultaneously. The range of the LiBr concentration of refrigerant was 0% to 20% in the present study. For the single-effect absorption chiller, the maximum decrease in the cooling capacity was 10% at the 20% of LiBr concentration. For the double-effect chiller, the capacity was decreased by 11.1% for the parallel-flow type and the series-flow type. Also, the *COP* was reduced by 3.0% in single-effect, 2.8% in series-flow type (*SR*=0.4) and 2.3% in parallel-flow type.

Key words: Absorption chiller(흡수식 냉동기), *COP*(성능계수), Single-effect(1중 효율), Parallel-flow type(병렬흐름방식), Series-flow type(직렬흐름방식)

기 호 설 명

<p>A : 열전달면적 [m^2]</p> <p>ABS : 흡수기</p> <p>CON : 응축기</p> <p>COP : 성능계수 [-]</p> <p>EVA : 증발기</p> <p>f : 함수 [-]</p>	<p>h : 엔탈피 [kJ/kg]</p> <p>HG : 고온재생기(2중 효율)</p> <p>HHX : 고온용액열교환기</p> <p>HX : 용액열교환기</p> <p>LG : 저온재생기</p> <p>LHX : 저온용액열교환기</p> <p>$LMTD$: 대수평균온도차 [$^{\circ}C$]</p> <p>m : 질량유량 [kg/s]</p> <p>N : 비율 [-]</p> <p>P : 압력 [kPa]</p> <p>Q : 열량 [kW]</p> <p>SR : 용액분배율</p>
--	---

[†] Corresponding author

Tel.: +82-63-850-0779; fax: +82-63-850-0774

E-mail address: cwpark@iksan.ac.kr

- T : 온도 [°C]
- U : 총괄 열전달계수 [$kW/(m^2 \cdot K)$]
- X : LiBr 수용액농도 [%]

하첨자

- ch : 냉수
- co : 냉각수
- GEN : 재생기(1중 효용)
- hot : 온수
- in : 입구
- out : 출구
- ref : 냉매
- sol : LiBr 수용액
- 0 : 냉매에 흡수액이 포함되지 않은 상태

1. 서 론

흡수식 냉동기의 운전 중 $H_2O/LiBr$ 흡수액이 증발기의 냉매로 혼입되어 냉각용량과 성능계수가 저하하는 현상이 자주 발생한다. LiBr 수용액이 증발기로 혼입되는 원인은 크게 두 가지이다. 첫번째는 흡수기 하부에 저장되어 있는 LiBr 수용액이 증발기와 흡수기 사이의 분리판을 넘어서 증발기로 유입되는 경우이다. 다른 하나는 재생기(1중 효용) 혹은 저온재생기(2중 효용)에서 과도한 비등작용에 의해 튀어나온 LiBr 수용액 비산액적이 엘리미네이터(eliminator)에서 제거되지 않고 응축기 하부의 냉매저장소에 침투되는 경우이다. 일반적으로 이러한 현상이 발생하면 일정 시간 동안 냉매 블로다운(blowdown) 운전을 실시하여 증발기의 흡수액이 혼입된 냉매를 흡수기 측으로 보내어 증발기 내에 순수한 냉매가 유지되도록 유도한다.

흡수액이 증발기로 혼입시 흡수식 냉동기 특성 변화와 직접적으로 관련된 기존 논문의 수는 많지 않다. McNeely⁽¹⁾는 LiBr 수용액의 평형농도와 엔탈피 등에 관한 물성치를 제시하였으며, Gershon⁽²⁾은 LiBr 수용액의 증기흡수와 재생과정 중의 평형과정에 관한 연구를 수행하였다. Gommed and Gershon⁽³⁾은 1중 효용, 2중 효용 병렬흐름방식 및 2중 효용 직렬흐름방식 흡수식 냉동기에 대해 온도, 유량 및 UA 값 등을 변화시켜 사이클 작동상태를 파악하였다. Hans and Gershon⁽⁴⁾은 LiBr

수용액 물성치에 관한 기존의 문헌을 정리하였으며, 특히 고온, 고농도뿐만 아니라 저온, 저농도에서 사용할 수 있는 물성치관계식을 제시하였다. Ryu⁽⁵⁾는 현장 실무적인 차원에서 냉동기 운전 중 냉매에 흡수액이 혼입되어 비중이 1.02 이상이 되면 블로다운 운전으로 증발기에 저장되어 있는 냉매를 전부 흡수기를 통해 재생기로 보내서 냉매를 재생 증류하도록 추천하고 있다.

본 연구에서는 1중 효용, 2중 효용 직렬흐름방식 및 2중 효용 병렬흐름방식 등 세 가지 흡수식 냉동기에 대해서 사이클 성능해석을 통해 흡수액이 혼입된 증발기 냉매농도에 따른 냉동기의 특성 및 냉각용량과 성능계수변화를 정성적 및 정량적으로 알아보려고 한다.

2. 해석시스템

$H_2O/LiBr$ 수용액을 이용한 흡수식 냉동사이클은 크게 1중 효용과 2중 효용으로 나뉘어지며 2중

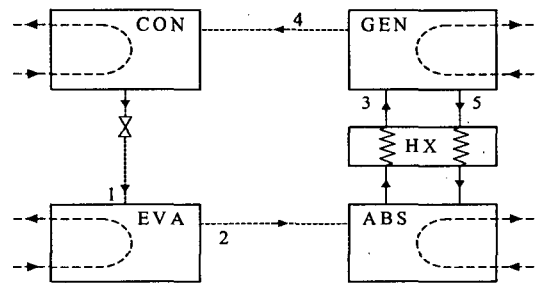


Fig. 1 System diagram of single-effect.

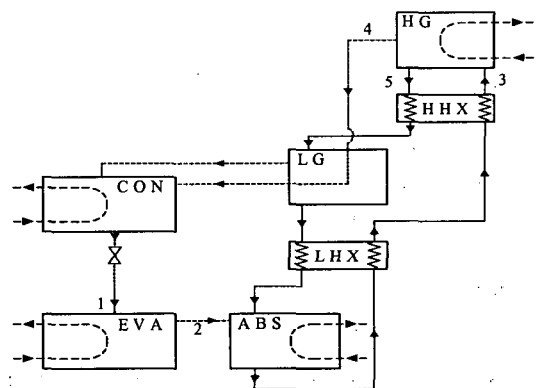


Fig. 2 System diagram of double-effect series-flow absorption chiller.

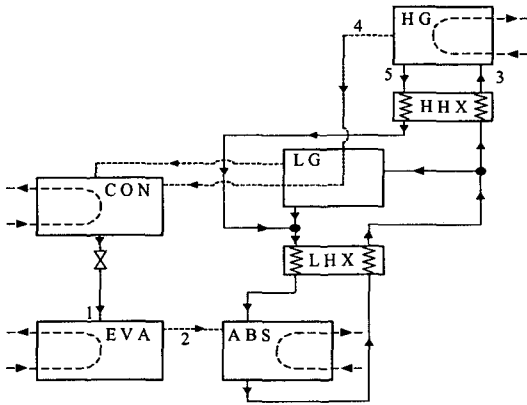


Fig. 3 System diagram of double-effect parallel-flow absorption chiller.

효용사이클은 용액순환방식에 따라 병렬흐름방식과 직렬흐름방식으로 나뉘어진다.

Fig. 1, Fig. 2와 Fig. 3은 각각 본 해석의 대상인 1중 효율 흡수식 냉동기, 2중 효율 직렬흐름방식 흡수식 냉동기, 2중 효율 병렬흐름방식 흡수식 냉동기를 나타낸다.

3. 성능해석이론

본 연구에서 흡수식 냉동기의 성능해석에 사용한 가정은 다음과 같다.

- (1) 주변으로의 열손실은 무시한다.
 - (2) 흡수기 출구, 저온재생기 출구와 고온재생기 출구용액의 상태량과 흡수액이 혼입된 증발기의 냉매상태량은 각각 평형상태이다.
 - (3) 저온재생기와 고온재생기의 발생증기온도는 출구용액온도와 같으며, 흡수액이 혼입된 증발기의 냉매증기온도는 흡수액이 혼입된 냉매온도와 같다.
 - (4) 응축기 출구에서 냉매는 포화액 상태이다.
- 위와 같은 가정을 사용하고, 질량 및 에너지 평형방정식에 의해 각 요소기기의 상태점을 계산한다. 본 연구에서 증발기 냉매 중 용액혼입이 과도하게 될 경우를 가정하여 농도범위를 0~20%라고 하면 기존에 여러 문헌에서 인용된 McNeely⁽¹⁾의 LiBr 수용액 상태방정식은 적용농도 및 온도범위(45~70%)를 벗어나게 되므로 저농도냉매의 물성치를 계산할 수 없다. 따라서 본 논문에서는 낮은 농도와 온도에서 적용 가능한 Hans and

Gershon⁽⁴⁾이 제안한 식을 저농도냉매의 물성치 계산에 사용하였다.

(1) 질량평형방정식(Mass balance equations)

전체 질량평형

$$\sum m_{in} = \sum m_{out} \quad (1)$$

LiBr 질량평형

$$\sum m_{in} X_{in} = \sum m_{out} X_{out} \quad (2)$$

(2) 에너지평형방정식(Energy balance equations)

$$Q = U \cdot A \cdot LMTD = m_{in} h_{in} - m_{out} h_{out} \quad (3)$$

(3) 상태방정식(State equations)

LiBr 수용액

$$T_{sol} = T_{sol}(P, X) \quad (4)$$

$$h_{sol} = h_{sol}(T, X) \quad (5)$$

냉매

$$T_{ref} = T_{ref}(P, X) : \text{Hans and Gershon}^{(4)} \text{의 식} \quad (6)$$

$$h_{ref} = h_{ref}(P, T) \quad (7)$$

3.1 냉각용량

흡수식 냉동기의 냉각용량은 증발기열량(Q_{EVA})을 의미하며 다음과 같이 계산된다.

$$Q_{EVA} = m_2 h_2 - m_1 h_1 \quad (8)$$

$$Q_{EVA} = (U \cdot A)_{EVA} \cdot LMTD_{EVA} \quad (9)$$

$$LMTD_{EVA} = \frac{(T_{ch, in} - T_{ch, out})}{\ln \frac{(T_{ch, in} - T_{ref})}{(T_{ch, out} - T_{ref})}} \quad (10)$$

여기서 하첨자는 Figs. 1~3에서의 상태점(state point)을 나타낸다. T_{ref} 는 흡수액의 혼입된 냉매의 온도를 나타낸다.

3.2 재생기 및 고온재생기 열량

1중 효용(2중 효용) 흡수식 냉동기의 재생기(고온재생기) 열량($Q_{GEN(HG)}$)은 다음 식과 같이 계산된다.

$$Q_{GEN(HG)} = m_5 h_5 + m_4 h_4 - m_3 h_3 \quad (11)$$

$$Q_{GEN(HG)} = (U \cdot A)_{GEN(HG)} \cdot LMTD_{GEN(HG)} \quad (12)$$

$$LMTD_{GEN(HG)} = \frac{(T_{hot, in} - T_5) - (T_{hot, out} - T_3^*)}{\ln \frac{(T_{hot, in} - T_5)}{(T_{hot, out} - T_3^*)}} \quad (13)$$

여기서 하첨자는 Figs. 1~3에서 상태점을 나타내며 T_3^* 은 재생기 입구에서의 평형온도를 나타낸다.

3.3 성능계수

증발기 냉매 증 흡수액 농도에 따른 냉각용량, 재생기열량, 그리고 성능계수변화 특성을 나타내기 위해 다음과 같은 식들을 정의하였다.

1중 효용(2중 효용) 흡수식 냉동기의 성능계수(COP)는 식(8), 식(9)와 식(11), 식(12)를 이용하여 다음 식과 같이 나타낸다.

$$COP = \frac{Q_{EVA}}{Q_{GEN(HG)}} \quad (14)$$

다음 식은 식(9)를 이용하여 증발기의 냉매가

Table 1 Thermal design values of single-effect absorption chiller

Heat duty [kW, USRT]		351.68 kW, 100 RT
m [kg/s]	Hot water	13.00
	Cooling water	37.08
	Chilled water	16.80
	Weak solution	2.58
	Hot water inlet	95.00
T [°C]	Cooling water inlet	32.00
	Chilled water outlet	7.00
	Absorber	62.05
$U \cdot A$ [kW/°C]	Evaporator	115.50
	Condenser	93.00
	Generator	51.06
	Heat exchanger	10.0

순수할 경우 냉각용량에 대한 냉매 증 흡수액이 혼입된 경우의 냉각용량비(N_{EVA})를 나타낸다.

$$N_{EVA} = \frac{Q_{EVA}}{Q_{EVA,0}} \quad (15)$$

동일한 방법으로 1중 효용(2중 효용) 흡수식 냉동기의 재생기(고온재생기) 열량비($N_{GEN(HG)}$)를 나타내었다.

$$N_{GEN(HG)} = \frac{Q_{GEN(HG)}}{Q_{GEN(HG),0}} \quad (16)$$

다음 식은 식(14)를 이용하여 증발기의 냉매가 순수할 경우 냉각용량에 대한 냉매 증 흡수액이 혼입된 경우의 성능계수비(N_{COP})를 나타낸다.

$$N_{COP} = \frac{COP}{COP_0} \quad (17)$$

4. 작동조건과 계산

1중 효용과 2중 효용 방식의 시스템 용량은 각각 100 RT, 210 RT급을 적용하였다. 계산시 적용된 보다 세부적인 조건 및 용량은 Table 1, Table 2에 나타내었다. 계산시 변수에는 증발기 냉매 증

Table 2 Thermal design values of double-effect absorption chiller

Heat duty [kW, USRT]		738.54 kW, 210 RT	
		Series flow	Parallel flow
m [kg/s]	Hot water	27.30	27.30
	Cooling water	58.48	58.48
	Chilled water	35.17	35.17
	Weak solution	3.35	4.00
T [°C]	Hot water inlet	160.00	160.00
	Cooling water inlet	32.00	32.00
	Chilled water outlet	7.00	7.00
$U \cdot A$ [kW/°C]	Absorber	115.00	90.00
	Evaporator	124.00	177.00
	Condenser	170.00	127.00
	LG	170.00	70.00
	HTG	38.75	67.20
	H SX	11.30	4.60
LSX	13.10	13.50	

흡수액농도로서 그 범위는 0~20%이다. 한편, 2중 효율 병렬흐름에서 흡수기 출구에서의 희용액 유량이 저온재생기와 고온재생기로 분류되는 비율이 변수가 된다. 이것을 유량분배비율(Split Ratio)이라고 하며 그 정의는 식(18)과 같다. 본 계산에서는 유량분배비율을 0.4~0.6으로 하였다. 본 연구에서 적용된 흡수식 냉동기시스템 모사는 공학용 프로그램인 EES(Engineering Equation Solver)를 사용하였다.

$$SR = \frac{m_{HG}}{m_{ABS, out}} \quad (18)$$

5. 결과 및 고찰

5.1 전체적인 시스템 특성변화

Fig. 4는 흡수액이 혼입된 증발기 냉매농도에 따른 1중 효율 흡수식 냉동기의 요소별 상태량의 변화를 나타낸 것이다. 변수의 증가량은 증발기 냉매농도가 0%일 경우를 기준으로 그 변화값을 나타냈다. 예를 들어 ΔX 는 $(X - X_0)$ 을 나타낸다. 본 그림에서와 같이 냉매 중 흡수액 비율이 증가함에 따라 증발기 냉매온도(T_{ref})는 증가한다. 이는 식(6)과 같이 흡수액이 혼입된 냉매의 온도는 압력(P)과 농도(X)의 함수이며, 농도가 증가하면 그 온도는 증가를 한다. 이에 따라 증발기 냉매와 냉수와의 대수평균온도차($LMTD_{EVA}$)가 감소하므로 냉매증발량이 줄어들어 증발기의 냉각용량은 감소하게 된다. 그러므로 흡수기측의 냉매

증기 흡수량 감소하여 희용액 출구농도($X_{ABS, out}$)는 증가하게 된다. 이 영향을 받아 재생기로 이송된 흡수용액의 농도가 높아지면 재생기의 흡수액의 온도는 증가하게 된다. 이에 따라 재생기와 열공급 가열온수와의 대수평균온도차($LMTD_{GEN}$)가 감소하므로 재생기 흡열량과 재생냉매 증기량은 감소하게 되며 재생기의 압력도 내려간다. 여기서 흡수액이 혼입된 냉매농도의 증가에 따라 흡수기 입구의 농용액농도도 증가하지만 그 증가량은 흡수기 출구의 희액농도 증가량보다 다소 줄어드는 경향을 보인다. 그 이유는 재생기측의 증기발생량이 감소함에 따라 농용액농도가 다소 묽어지기 때문이다. 그리고 흡수액이 혼입된 냉매농도의 증가에 따라 흡수기의 농도가 증가하므로 증발기/흡수기의 압력은 더욱 감소하게 된다.

Fig. 5는 흡수액이 혼입된 증발기 냉매농도에 따른 2중 효율 직렬흐름 흡수식 냉동기의 요소별 상태량의 변화를 나타낸 것이다. 증발기와 흡수기, 그리고 고온재생기에서 발생하는 현상은 1중 효율과 동일하며, 고온재생기에서 저온재생기로 농도가 증가된 흡수용액이 이송됨과 더불어 고온재생기의 증기발생량의 감소로 저온재생기의 가열량이 감소하므로 저온재생기의 압력(P_{LG})은 낮아지게 된다. 그림에서와 같이 고온재생기의 경우와 비슷하게 흡수액이 혼입된 증발기 냉매농도가 증가함에 따라 흡수기 입구의 농용액농도 증가량은 고온재생기 출구농도 증가량($\Delta X_{HG, out}$)보다 크게 줄어드는 경향을 보인다. 그 이유는 고온재생기의 증기 발생량이 감소함에 따라 저온재생기의 가열량의 감소로 농용액농도가 묽어지

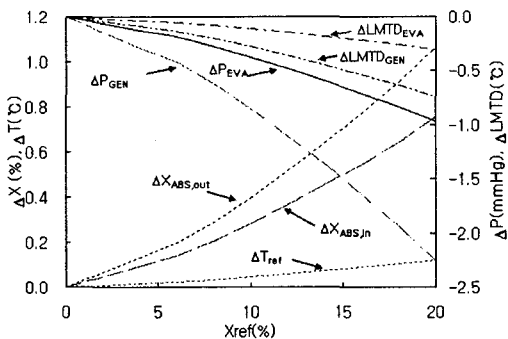


Fig. 4 State property variation vs. concentration of refrigerants (Single effect).

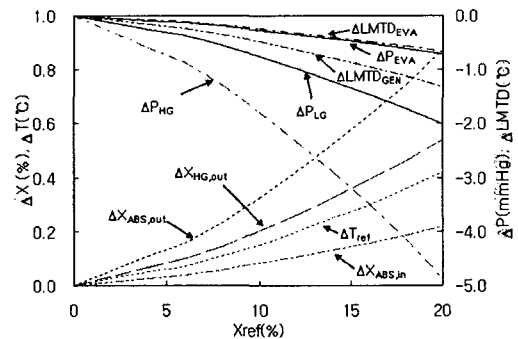


Fig. 5 State property variation vs. concentration of refrigerants (Double effect-Series flow).

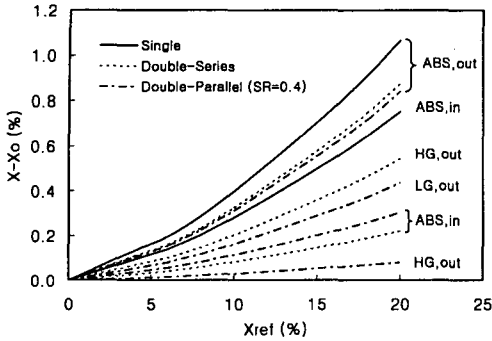


Fig. 6 Variation of solution concentrations vs. concentration of refrigerants.

기 때문이다. 이에 따라 흡수액이 혼합된 증발기 냉매농도의 증가에 따른 흡수기 입구 농액농도 증가현상은 1중 효용 시스템이 2중 효용 시스템 보다 더 큼을 알 수 있다.

Fig. 6은 흡수액이 혼합된 증발기 냉매농도에 따른 1중 효용, 2중 효용 직렬흐름 및 병렬흐름(SR=0.4인 경우) 흡수식 냉동기의 흡수기, 저온재생기 및 고온재생기의 입구, 출구에서 용액농도의 변화량을 나타낸 그림이다. 본 그림에서 보듯이 냉매 중 흡수액 비율이 증가함에 따라 전반적으로 흡수액농도가 증가하고 있다. 이는 앞에서 설명했듯이 증발기의 냉매 중 흡수액 비율이 증가함에 따라 냉매증발량이 감소하여 흡수용액농도가 증가하기 때문이다. 그림에서 보면 흡수기 출구의 농도변화는 1중 효용의 경우가 월등히 높고 그 다음에는 직렬, 병렬흐름이 비슷한 농도를 유지하고 있다. 여기서 2중 효용의 경우가 1중 효용보다 매우 낮은 이유는 앞에서 설명했듯이 2중 효용에서는 두 개의 재생기가 존재하여, 고온재생기측의 냉매재생량 감소가 저온재생기측의 냉매재생량을 감소시켜 흡수기 입구농도를 낮게 하기 때문이다. 병렬흐름의 경우 고온재생기 출구측의 농도변화는 저온재생기 출구측보다 작게 나타나는데 그 이유는 용액분배율(SR)이 0.4인 경우 회용액이 고온재생기로 가는 분배량이 저온재생기로 가는 분배량보다 작기 때문이다. 결국 고온/저온재생기에서 나온 다른 농도의 두 흡수액은 혼합되어 흡수기로 유입되게 된다.

Fig. 7은 흡수액이 혼합된 증발기 냉매농도에 따른 증발기에서 발생하는 냉매증기온도와 증발기 압력의 변화를 나타내는 그림이다. 냉매증발온도

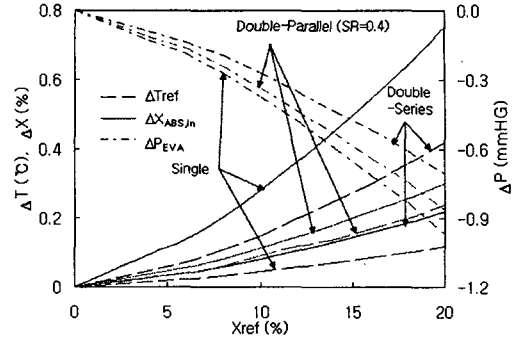


Fig. 7 ΔT_{ref} , ΔP_{EVA} , $\Delta X_{ABS,in}$ vs. concentration of refrigerants.

는 식(6)과 같이 압력(P)과 LiBr 농도(X)의 함수로서 그 값은 압력과 LiBr 농도에 비례하는데, 증발기 냉매 중의 LiBr 농도가 높아지면 냉매증발온도가 상승한다. 하지만 냉매의 동일 LiBr 농도에서 각 사이클 종류에 따른 냉매온도의 차이가 발생하는데 그 원인은 증발기 압력 때문이다. 압력의 변화는 흡수기 입구에서 용액농도가 변함에 따라 영향을 받는데, 그림에서 보듯이 흡수기 입구의 농도변화는 1중 효용, 2중 효용 병렬흐름, 2중 효용 직렬흐름 순으로 크다. 이에 따라 증발기 압력 감소량도 비례하여 변하여 결과적으로는 2중 효용 직렬흐름의 냉매온도가 가장 높고 2중 효용 병렬흐름, 1중 효용의 순서가 된다.

5.2 냉각용량 및 성능계수에 미치는 영향

Fig. 8은 증발기 냉매의 흡수액농도에 따른 증발기 냉각용량의 변화를 증발기 내 순수한 냉매만

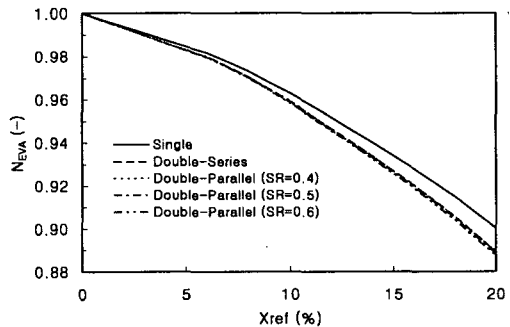


Fig. 8 Cooling capacity ratio (N_{EVA}) vs. concentration of refrigerants.

존재할 경우의 냉각 용량에 대한 비(N_{EVA})로 나타낸 그림이다. 1중 효율의 경우 순수한 냉매만 존재할 경우와 비교하여 보면 증발기 냉매 중 흡수액농도가 최대 20%일 경우 냉각용량비는 10.0%만큼 감소하고, 2중 효율 직렬흐름 및 병렬흐름은 용액분배비에 따라 약간은 다르지만 약 11.1~11.3% 정도로 감소량이 비슷하다. 이렇게 증발기 열량이 전반적으로 감소하는 이유는 Fig. 4에서 설명한 것과 같이 증발기 냉매의 흡수액농도 증가로 인하여 냉매증기온도가 상승하여 냉수와 대수평균온도차($LMTD_{EVA}$)가 감소하므로 냉매증발량이 줄어들어 증발기의 냉각용량이 감소하기 때문이다. 그리고 Fig. 4와 Fig. 5에서 보듯이 1중 효율의 증발기측 대수평균온도차($LMTD_{EVA}$) 변화가 2중 효율측보다 작기 때문에 2중 효율의 증발기 열량 감소율은 2중 효율에 비해 작다. Ryu⁽⁵⁾가 권장한 증발기 냉매에 비중이 1.02 경우일 때 흡수액의 농도는 약 2.7% 정도이므로 1중 효율은 약 0.83%, 2중 효율 병렬흐름과 직렬흐름은 약 0.91%만큼 냉각 용량이 감소하였다.

Fig. 9는 증발기 냉매의 흡수액농도에 따른 재생기와 고온재생기의 열량의 변화를 증발기 내 순수한 냉매만 존재할 경우의 재생기와 고온재생기의 열량에 대한 비($N_{GEN, HG}$)로 나타낸 그림이다. 증발기 냉매 중 흡수액농도가 최대 20.0%이면 1중 효율의 경우 재생기 열량비는 약 7.8%만큼 감소하며 2중 효율 직렬흐름은 약 8.3%, 병렬흐름은 용액분배비가 증가함에 따라 고온재생기 흡열량 변화량은 감소하여 각각의 경우 약 8.5% ($SR=0.4$), 8.3% ($SR=0.5$), 8.1% ($SR=0.6$)만큼 감소한다. 증발기 냉매의 흡수액농도에 따라 재

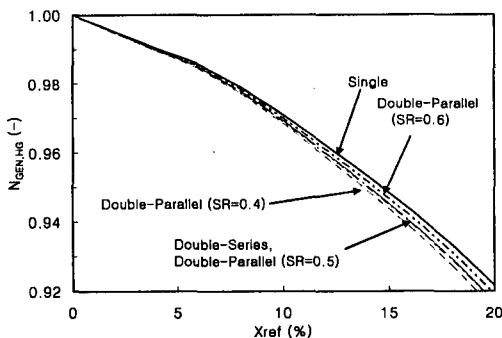


Fig. 9 $Q_{GEN, HG}$ ratio ($N_{GEN, HG}$) vs. Concentration of refrigerants.

생기 열량이 전반적으로 감소하는 이유는 Fig. 4에서 설명했듯이 재생기로 공급된 흡수액의 농도가 높아지면 재생기의 흡수액온도는 증가하게 된다. 이에 따라 재생기와 열공급 가열온수와의 대수평균온도차($LMTD_{GEN}$)가 감소하게 되기 때문이다. 그림에서 보면 1중 효율의 재생기 열량 변화가 2중 효율에 비해서 작는데 그 이유는 재생기의 농도 상승에 따른 온도 상승효과보다 재생기 압력 하강에 따른 온도 하강효과가 1중 효율이 2중 효율에 비해 크기 때문이다. 특히 병렬흐름에 있어서 용액분배비(Split Ratio)가 감소할수록 고온재생기로 분배되는 유량이 감소하여 고온재생기 온도 상승이 쉬어지므로 대수평균온도차($LMTD_{GEN}$)에 비례하는 고온재생기 흡열량은 더욱 감소하게 된다.

Fig. 10은 식(15)를 이용하여 성능계수비(N_{COP})를 나타낸 그림이다. 증발기 냉매 중 흡수액농도가 최대 20.0%인 경우 1중 효율은 약 2.3%, 2중 효율 직렬흐름방식은 약 3.0%, 2중 효율 병렬흐름방식은 용액분배비 증가에 따라 그 변화량이 증가하여 각각 약 2.8% ($SR=0.4$), 3.1% ($SR=0.5$), 3.5% ($SR=0.6$)이 되며, Ryu⁽⁵⁾가 추천한 증발기 냉매에 비중이 1.02일 때 흡수액의 농도는 약 2.7% 정도이므로 2중 효율직렬 및 병렬흐름($SR=0.4$)인 경우 약 0.21%, 1중 효율인 경우 약 0.19%만큼 감소하였다. 증발기 냉매 중 흡수액의 혼입으로 냉각용량과 재생기열량이 동시에 감소하지만 냉각용량의 감소에 비하여 고온재생기(1중 효율시 재생기)측 변화가 더 크므로 냉동기의 성능계수도 그에 따라 변한다.

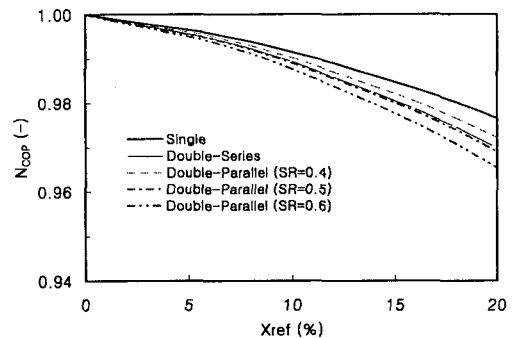


Fig. 10 COP ratio (N_{COP}) vs. Concentration of refrigerants.

6. 결 론

본 연구에서는 흡수액이 혼입된 증발기 냉매농도에 따른 흡수식 냉동기의 특성 및 냉각용량과 성능계수변화를 1중 효율, 2중 효율 직렬흐름방식 및 2중 효율 병렬흐름방식을 대상으로 사이클 해석을 통해 파악하였으며 다음과 같은 결론을 얻었다.

(1) 증발기 냉매 중 흡수액 비율이 증가함에 따라 증발기 냉매온도는 증가한다. 이에 따라 증발기 냉매와 냉수와의 대수평균온도차가 감소하므로 냉매증발량이 줄어들어 증발기의 냉각용량은 감소하게 된다.

(2) 흡수액이 혼입된 냉매농도의 증가에 따라 흡수기 입구의 농용액농도는 증가하지만 그 증가는 흡수기 출구의 희액농도 증가량보다 줄어든다. 그 이유는 고온재생기와 저온재생기측의 증기발생량이 감소함에 따라 농용액농도가 묽어지기 때문이다. 이러한 흡수기 입구 농액농도 증가 현상은 1중 효율시스템이 2중 효율시스템보다 더 크다.

(3) 냉각용량 변화를 순수한 냉매만 존재할 경우와 비교하여 보면 증발기 냉매 중 흡수액농도가 최대 20.0%일 경우 1중 효율시 약 10.0%만큼 감소하고, 2중 효율 직렬흐름 및 병렬흐름은 용액분배비에 따라 약간은 다르지만 약 11.1~11.3% 정도로 감소량은 비슷하다. 현장 실무에서 냉매 블로다운(blowdown) 기준이 되는 냉매비중이 1.02 경우일 때는 1중 효율은 0.83%, 2중 효율 병렬흐름과 직렬흐름은 0.91%만큼 냉각용량이 감소하였다.

(3) 흡수액이 혼입된 냉매농도의 증가에 따라 재생기 열량이 전반적으로 감소하는 이유는 재생기로 공급된 흡수용액의 농도가 높아지면 재생기의 흡수액은 온도가 증가하여 재생기와 열공급 가열온수와의 대수평균온도차($LMTD_{GEN}$)가 감소되기 때문이다. 증발기 냉매 중 흡수액농도가 최대 20.0%이면 1중 효율의 경우 재생기 열량비는 약 7.8

%만큼 감소하며 2중 효율 직렬흐름은 약 8.3%, 병렬흐름은 용액분배비가 증가함에 따라 감소하여 각각의 경우 약 8.5%($SR=0.4$), 8.3%($SR=0.5$), 8.1%($SR=0.6$)이다.

(4) 성능계수의 변화는 증발기 냉매 중 흡수액 농도가 최대 20%인 경우 1중 효율은 2.3%, 2중 효율 직렬흐름방식은 3.0% 감소하며 2중 효율 병렬흐름방식은 용액분배비에 따라 그 변화량은 증가하여 각각 약 2.8%($SR=0.4$), 3.1%($SR=0.5$), 3.5%($SR=0.6$)이 된다. 증발기 냉매에 비중이 1.02 경우일 때에는 2중 효율 직렬 및 병렬흐름($SR=0.4$)인 경우 약 0.21%, 1중 효율인 경우 약 0.19%만큼 감소하였다.

참고문헌

1. McNeely, L. A., 1979, Thermodynamic properties of aqueous solution of lithium bromide, ASHRAE Transactions, Vol. 85, pp. 413-434.
2. Gershon, G., 1982, Adiabatic absorption and desorption for improvement of temperature-boosting absorption heat pump, ASHRAE Transactions, Vol. 88, Pt. 2, pp. 359-367.
3. Gommed, K. and Gershon, G., 1990, Performance analysis of staged absorption heat pump; Water-lithium bromide systems, ASHRAE Transactions, Vol. 96, Pt. 1, pp. 1590-1598.
4. Hans, H. and Gershon, G., 1996, Improved property data correlations of absorption fluids for computer simulation of heat pump cycles, ASHRAE Transactions, Vol. 102, Pt. 1, pp. 980-997.
5. Ryu, J. S., 1996, Application of absorption chillers, Korean association of air conditioning, refrigerating and sanitary engineers.