

레이더용 $N \times 1$ 변형 사각 루프 배열 안테나 설계

Design of $N \times 1$ Modified Rectangular Loop Array Antenna for Radar Application

장재수*
Jang, Jae-Su

고진현*
Ko, Jin-Hyun

하재권*
Ha, Jae-Kwon

김태현**
Kim, Tae-Hyun

박동철**
Park, Dong-Chul

김찬홍***
Kim, Chan-Hong

ABSTRACT

A rectangular loop antenna for S-band radar is proposed. The proposed loop antenna is the modified type of folded monopole antenna. The feeding line is coplanar stripline with 180° phase difference for operating in odd mode. The proposed antenna showed return loss of -15.57dB at the center frequency and bandwidth of about 790MHz ($>25\%$) under the condition of $\text{VSWR} < 2$. The gains of single, 1×2 , and 1×4 array loop antennas are 4.3 , 7.0 , and 10.2dBi , respectively.

주요기술용어(주제어) : Loop Antenna(루프 안테나), Folded Monopole(폴디드 모노폴), Stripline(스트립라인), Odd Mode Feeding Line(기모드 급전 라인)

1. 서론

최근 레이더 기술의 발전방향은 탐지, 추적성능 향상, 다기능 보유, 운용자 인터페이스 최소화, 대전자 전 능력 강화, 소형 경량화, 저 전력소모, 신뢰성 증대에 주안점을 두고 전자식 스캔방식의 3차원 레이더 형태가 부각되고 있다. 현재 국내에서는 민수용 분야에서 도파관 슬롯 어레이를 이용하는 레이더의 개발과 위성방송 수신을 위한 평판형 패치 배열 안테나의

개발 등, 이론적인 단일, 배열 소자에 대한 연구는 많이 수행되어 왔다. 그러나 능동형 다기능 레이더에 적용을 위한 체계적이고 실제적인 배열 안테나의 연구는 아직 시작 단계에 있다. 따라서 현재 선진국에서 실용화하기 시작한 적응 빔 형성(adaptive beam forming) 기술을 적용할 수 있도록 능동형 다기능 레이더의 국내개발은 필수적이다.

본 논문에서는 사각 루프 안테나의 둘레를 고전적인 λ 길이로 설정한 후에^[1] 초기 설계 값을 안테나 방사에 기여하는 $\lambda/4$ 길이의 한 변을 변형 시키는 방법을 적용 하였고 그 결과를 바탕으로 제작, 측정하여 결과를 분석하였다^[2].

본 논문의 2장에서는 안테나의 구조 및 동작 원리에 대해서 기술하였고 3장에서는 안테나를 설계하였으며 4장에서는 안테나를 제작하여 시뮬레이션 결과

† 2006년 2월 6일 접수~2006년 3월 3일 게재승인

* 블루웨이브텔(주)(Bluwavetel)

** 충남대학교(Chungnam National University)

*** 국방과학연구소(ADD)

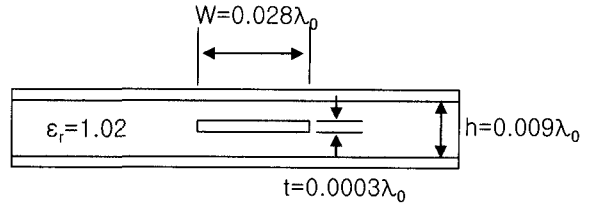
주저자 이메일 : wkdwotn0116@naver.com

와 비교 하였고 마지막으로 5장에서는 본 논문의 결론을 언급하였다.

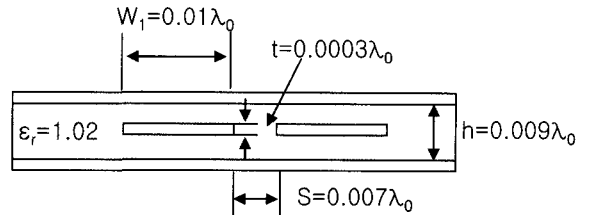
2. 사각 루프 안테나의 구조 및 동작원리

그림 1에 레이더용 변형 사각 루프 안테나의 구조를 나타내었다. 제안된 루프 안테나는 폴디드 모노폴(folded monopole) 안테나의 변형된 형태로 스트립라인 급전부에서 180° 위상차를 가지고 동작된다. 루프 안테나 구조에서 두 개의 수직 모노폴에 의한 방사는 역 위상으로 인해 서로 상쇄되고 두 개의 수평 모노폴에 의한 방사만이 동 위상으로 합쳐진다. 이는 두 개의 $\lambda/4$ 모노폴 안테나가 수평적으로 $\lambda/4$ 떨어져 배열된 구조이다. 루프 안테나의 급전은 스트립라인(stripline)^[3], 결합 스트립라인(coupled stripline), 코플래너 스트립라인(coplanar stripline)을 이용하였고 그림 2~4에 그 구조와 치수를 나타내었다^[4,5]. 스트립라인과 결합 스트립라인 사이의 구조는 발룬(balun)구조 이다.

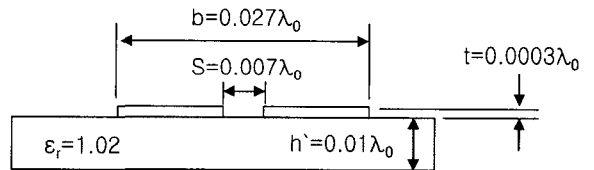
그림 5의 1파장 사각 루프 안테나에서 x축을 기준



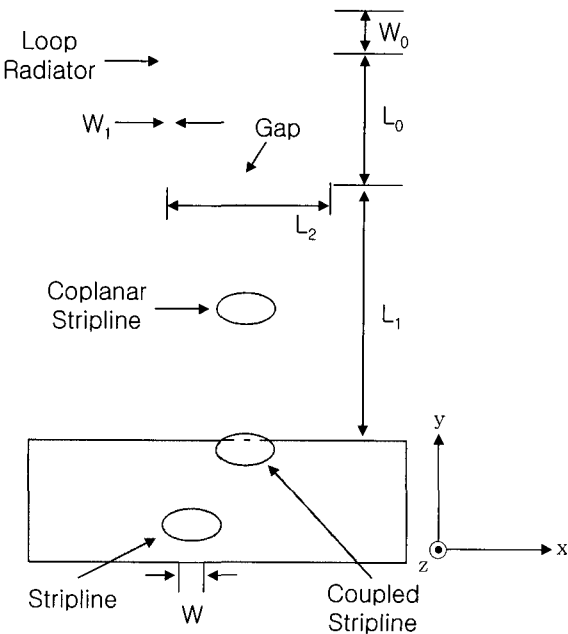
[그림 2] 스트립라인



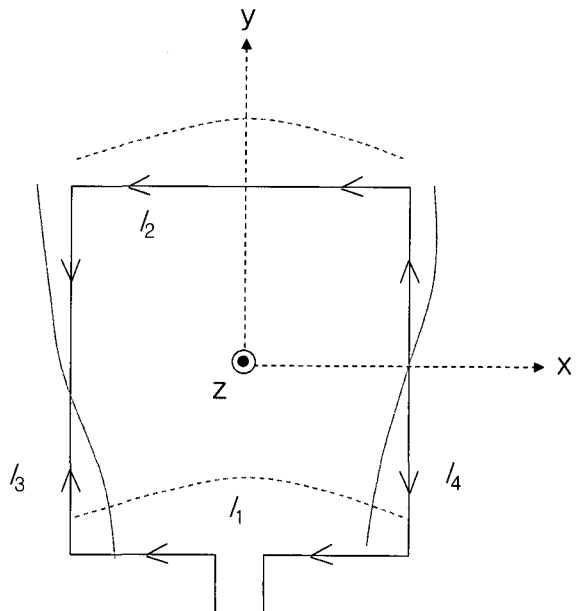
[그림 3] 결합 스트립라인



[그림 4] 코플래너 스트립라인



[그림 1] 루프 안테나 구조



[그림 5] 사각 루프 안테나

으로 전류의 분포를 사인곡선으로 표현할 때 식 (1) 과 식 (2)와 같이 표현할 수 있다. \hat{I}_1 과 \hat{I}_2 는 수평 성분
 분의 동위상 전류를 나타내고 \hat{I}_3 와 \hat{I}_4 는 급전부에서
 의 180° 위상차이로 인한 역 위상의 전류 분포를 의
 미한다. 이 때 각 면에 흐르는 전류의 벡터량을 구할
 수 있고 이것을 이용하여 사각 루프 안테나의 방사특
 성을 해석할 수 있다.

$$\hat{I}_1 = \hat{I}_2 = -\hat{x} I_0 \cos(\beta x') \quad |x'| \leq \frac{\lambda}{8} \quad (1)$$

$$\hat{I}_3 = -\hat{I}_4 = \hat{y} I_0 \sin(\beta y) \quad |y'| \leq \frac{\lambda}{8} \quad (2)$$

여기서 x' 과 y' 은 x축과 y축을 중심으로 전류 분포
 의 위치를 나타내며, I_0 는 중심에서의 소스를 의미한
 다.

루프 안테나에서 E-plane(xz-plane)과 H-plane
 (yz-plane)의 방사특성해석은 루프 안테나로부터 r만
 큼 떨어진 점에서의 자계 벡터 전위(magnetic vector
 potential)를 구함으로써 이루어진다.

자계 벡터 전위 \hat{A} 는 식 (3)과 같다^[6].

$$\hat{A} = \frac{e^{-j\beta r}}{4\pi r} \int_{loop} \hat{I} e^{j\beta \hat{r} \cdot \hat{r}'} dl \quad (3)$$

$$\hat{r}_1 = x' \hat{x} - \frac{\lambda}{8} \hat{y} \quad (4)$$

$$\hat{r}_2 = x' \hat{x} + \frac{\lambda}{8} \hat{y} \quad (5)$$

$$\hat{r}_3 = -\frac{\lambda}{8} \hat{x} + y' \hat{y} \quad (6)$$

$$\hat{r}_4 = \frac{\lambda}{8} \hat{x} + y' \hat{y} \quad (7)$$

$$\beta = \frac{2\pi}{\lambda} = \frac{\omega}{c} = \omega \sqrt{\mu_0 \epsilon_0} \quad (8)$$

여기서 β 는 위상 상수, ω 는 각주파수, c 는 자유공
 간에서 빛의 속도, 그리고 \hat{r}' 은 소스에서 관찰지점까
 지의 거리벡터이다.

식 (1)과 (2)를 식 (3)에 대입하면 식 (9)와 식(10)
 과 같은 전계강도의 세기 E_θ 와 E_ϕ 를 구할 수 있다.

$$E_\theta = \frac{j I_0 \eta e^{-j\beta r}}{\sqrt{2} \pi r} \cos \theta \frac{\sin \phi \sin [(\pi/4) \sin \theta \cos \phi]}{1 - \sin^2 \theta \sin^2 \phi} \cdot \left[\sin \theta \sin \phi \cos \left(\frac{\pi}{4} \sin \theta \sin \phi \right) - \sin \left(\frac{\pi}{4} \sin \theta \sin \phi \right) \right] - \frac{\cos \phi \cos [(\pi/4) \sin \theta \sin \phi]}{1 - \sin^2 \theta \cos^2 \phi} \cdot \left[\sin \theta \cos \phi \sin \left(\frac{\pi}{4} \sin \theta \cos \phi \right) - \cos \left(\frac{\pi}{4} \sin \theta \cos \phi \right) \right] \quad (9)$$

$$E_\phi = \frac{j I_0 \eta e^{-j\beta r}}{\sqrt{2} \pi r} \frac{\cos \phi \sin [(\pi/4) \sin \theta \cos \phi]}{1 - \sin^2 \theta \sin^2 \phi} \cdot \left[\sin \theta \sin \phi \cos \left(\frac{\pi}{4} \sin \theta \sin \phi \right) - \sin \left(\frac{\pi}{4} \sin \theta \sin \phi \right) \right] + \frac{\sin \phi \cos [(\pi/4) \sin \theta \sin \phi]}{1 - \sin^2 \theta \cos^2 \phi} \cdot \left[\sin \theta \cos \phi \sin \left(\frac{\pi}{4} \sin \theta \cos \phi \right) - \cos \left(\frac{\pi}{4} \sin \theta \cos \phi \right) \right] \quad (10)$$

사각 루프 안테나의 xz-plane(E-plane)에서의 전
 계 강도의 세기 E_ϕ 는 식 (10)에 $\phi=0^\circ$ 를 대입하면 식
 (11)로 주어지고, E_θ 는 식 (9)에 $\phi=0^\circ$ 를 대입하면 식
 (12)로 주어진다. 즉, $\phi=0^\circ$ 일 때 E_ϕ 성분의 전계는
 존재하지 않고 E_θ 성분의 전계만이 존재하게 된다.

$$E_\phi(\phi = 0^\circ) = 0 \quad (11)$$

$$E_\theta(\phi = 0^\circ) = \frac{j I_0 \eta e^{-j\beta r}}{\sqrt{2} \pi r} \frac{\sin \theta \sin [(\pi/4) \sin \theta] - \cos [(\pi/4) \sin \theta]}{\cos \theta} \quad (12)$$

위와 마찬가지로 yz-plane(H-plane)에서의 전계
 강도의 세기 E_θ 는 식 (9)에 $\phi=90^\circ$ 를 대입하면 식

(13)로 주어지고, E_ϕ 는 식 (10)에 $\phi=90^\circ$ 를 대입하면 식 (14)로 주어진다. 즉, $\phi=90^\circ$ 일 때 E_θ 성분의 전계는 존재하지 않고 E_ϕ 성분의 전계만이 존재하게 된다.

따라서 루프 안테나의 $E_\theta(\phi=0^\circ)$ 는 8자 형태를 나타내며, $E_\phi(\phi=90^\circ)$ 는 무지향성을 나타낸다.

$$E_\theta(\phi=90^\circ)=0 \tag{13}$$

$$E_\phi(\phi=90^\circ)=-\frac{jI_0\eta e^{-j\beta r}}{\sqrt{2\pi r}}\cos\left(\frac{\pi}{4}\sin\theta\right) \tag{14}$$

3. 안테나의 설계

표 1은 본 논문에서 제작코자 하는 단일 루프 안테나의 기본적인 설계 요구 규격이다.

제안된 루프 안테나의 반사손실 특성을 개선시켜주는 주요 설계 변수로는 그림 1의 $L_0, L_1, L_2, W_0, \text{Gap}$ 이 있다. 각각의 주요 설계 변수가 반사손실에 미치는 영향을 알아보기 위하여 중심주파수에서 1파장 루프 안테나를 적용하여 초기 변수 값으로 $L_0=0.338\lambda_0, L_1=0.657\lambda_0, L_2=0.348\lambda_0, W_0=0.096\lambda_0, \text{Gap}=0.007\lambda_0$ 로 정하고 각각의 변수들을 변화시키면서 시뮬레이션하여 그 특성을 고찰하고 최적 값을 구하였다. 안테나 설계를 위한 시뮬레이션은 CST사의 MWS (Micro Wave Studio)를 이용하여 수행하였으며 기판은 비유전율 $\epsilon_r=2.6$, 두께 $h=0.17\text{mm}$ 인 폴리에스테르 필름(polyester film)을 사용하였다. 안테나 재질로 flexible 필름을 사용한 이유는 레이더용 안테나를

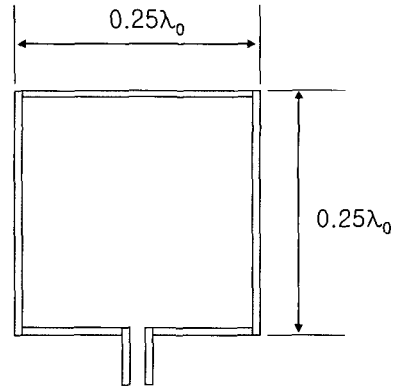
[표 1] 스트립라인 급전 단일 사각 루프 안테나 설계 요구 규격

특 성	중심주파수	f_c GHz
	대역폭	400MHz
	편파	Linear
	이득	4dBi

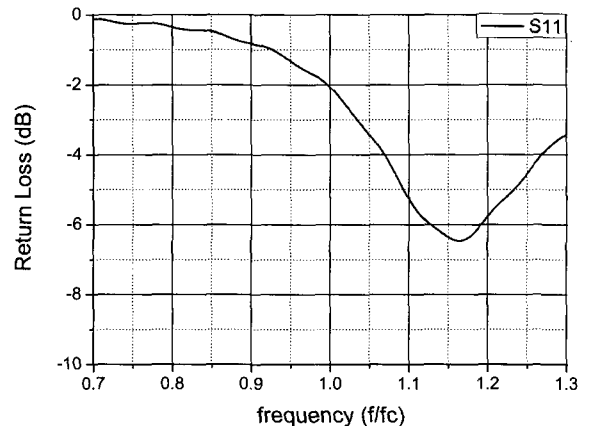
수평 수직 방향으로 구부러 위상변위기와 안테나 배열에 쉽게 적용할 수 있도록 한 것이다.

먼저 그림 6과 같이 1파장 루프 안테나를 설계하여 시뮬레이션한 결과는 그림 7과 같다. 1파장 루프 안테나의 실제 공진 주파수는 $1.17\lambda_0$ 이므로 원하는 중심주파수에서 위쪽에 위치하고 있었으며 그 결과로 초기 변수값을 $0.25\lambda_0$ 로 보다 약간 큰 값을 선정하게 되었다, 그림 8은 위에서 제시한 초기 변수값으로 시뮬레이션한 결과이며 원하는 중심주파수에서 공진을 하고 있다.

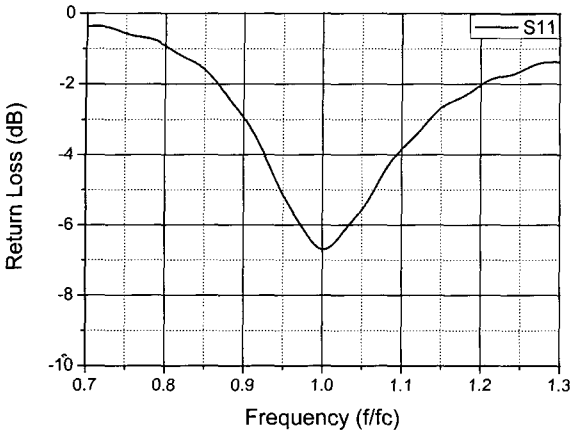
그림 9에 $L_1=0.657\lambda_0, L_2=0.348\lambda_0, W_0=0.096\lambda_0, \text{Gap}=0.007\lambda_0$ 로 초기 변수 값으로 고정시키고 L_0 를 $0.326\sim 0.355\lambda_0$ 까지 $0.014\lambda_0$ 간격으로 변화시키면서 안테나의 반사손실 변화를 나타내었다.



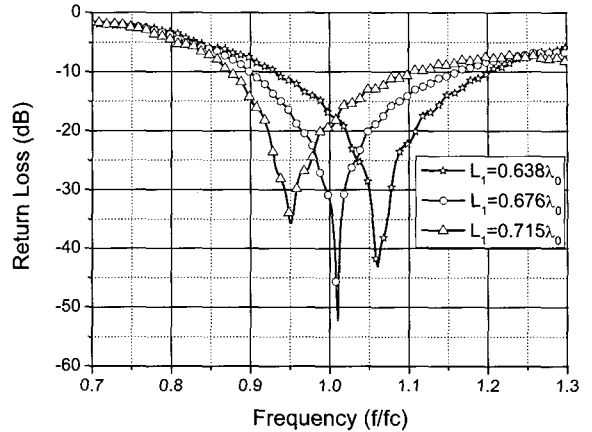
[그림 6] 1파장 루프 안테나



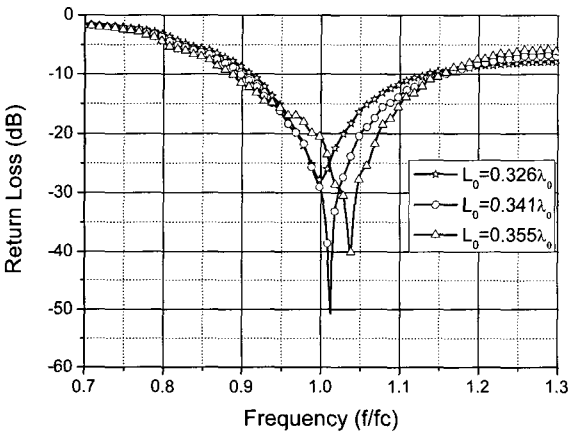
[그림 7] 1파장 루프 안테나



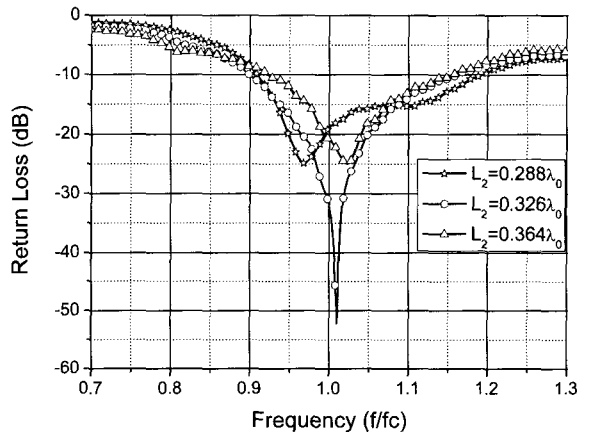
[그림 8] 1과장 루프 안테나



[그림 10] 설계변수 L_1 에 따른 반사손실



[그림 9] 설계변수 L_0 에 따른 반사손실

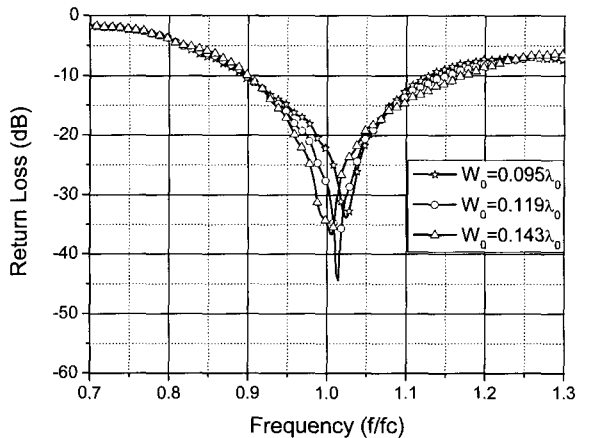


[그림 11] 설계변수 L_2 에 따른 반사손실

L_0 의 변화는 중심 주파수의 이동과 대역폭에 영향을 주며 길이가 $0.341\lambda_0$ 에서 반사손실 특성이 가장 양호하게 나타났다.

그림 10에 L_0 를 $0.341\lambda_0$ 로 고정, 다른 변수 값을 초기 값으로 하여 L_1 을 $0.638 \sim 0.715\lambda_0$ 까지 $0.038\lambda_0$ 간격으로 시뮬레이션하여 그 결과를 나타내었다. 안테나의 크기는 주파수에 직접적으로 영향을 미치지 않기 때문에 L_1 의 변화는 중심주파수의 이동에 많은 영향을 미치며 그 길이가 $0.676\lambda_0$ 일 때 가장 우수한 반사손실 특성이 얻어졌다.

그림 11은 L_0 를 $0.341\lambda_0$, L_1 을 $0.676\lambda_0$ 로 고정하고 설계변수 L_2 를 $0.288 \sim 0.364\lambda_0$ 까지 $0.019\lambda_0$ 간격으로 시뮬레이션하여 얻은 결과이다. 설계변수 L_2 도 중심



[그림 12] 설계변수 W_0 에 따른 반사손실

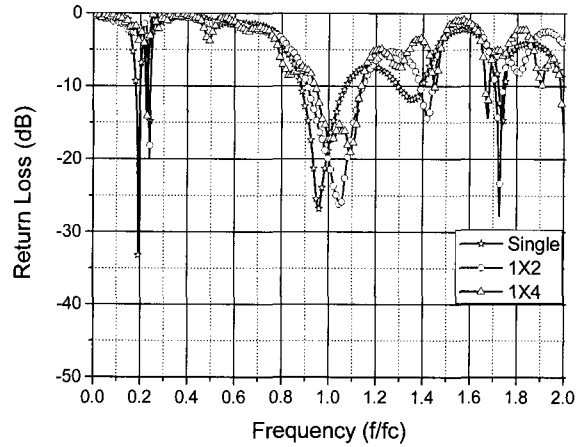
주파수의 이동에 영향을 주는 것을 알 수 있다. 폴딩 다이폴 안테나에서와 마찬가지로 사각 루프 안테나를 설계함에 있어서 가장 중요한 변수이다. 시뮬레이션 결과를 통해 L_2 가 $0.326\lambda_0$ 일 때 가장 우수한 반사손실 특성이 얻어졌다.

마지막으로 그림 12에 L_0 를 $0.341\lambda_0$, L_1 을 $0.676\lambda_0$, L_2 를 $0.326\lambda_0$ 로 고정하고 W_0 를 변화시키면서 반사손실 특성을 나타내었다. W_0 는 사각 루프 안테나 방사부의 위쪽 넓은 부분의 폭으로 반사손실의 특성을 결정짓는 중요한 변수로서 $0.095 \sim 0.143\lambda_0$ 까지 $0.024\lambda_0$ 간격으로 변화시키면서 특성을 살펴보았다. W_0 의 폭은 안테나의 신호의 방사와 이득에 중요한 역할을 하기 때문에 아래쪽 부분보다 그 폭이 넓어야 한다. 시뮬레이션 결과를 통해 W_0 가 $0.119\lambda_0$ 일 때 가장 우수한 반사손실 특성이 얻어졌다.

시뮬레이션 결과를 바탕으로 단일 루프 안테나에서 설계 변수의 최적 값을 표 2와 같이 얻었으며 중심주파수를 기준으로 대역폭 400MHz와 4dBi의 이득을 만족시켰다.

단일 안테나를 기본으로 배열 안테나가 설계되며, 주 빔의 폭과 전체 이득 규격에 따라서 안테나 방사 소자 간격, 공급되는 전류, 위상 및 소자 수가 결정된다^[7]. 본 논문에서는 단일, 1×2, 그리고 1×4 배열 루프 안테나에 대해 시뮬레이션을 수행하고 분석하였으며 또한 제작 및 측정하여 그 결과들을 서로 비교, 분석하였다.

그림 13은 각각 단일, 1×2, 그리고 1×4 배열 루프 안테나의 시뮬레이션 결과를 나타낸 것이다. 단일 루프 안테나에서는 중심주파수에서 반사손실은 -25.36



[그림 13] 루프 안테나 반사손실 특성

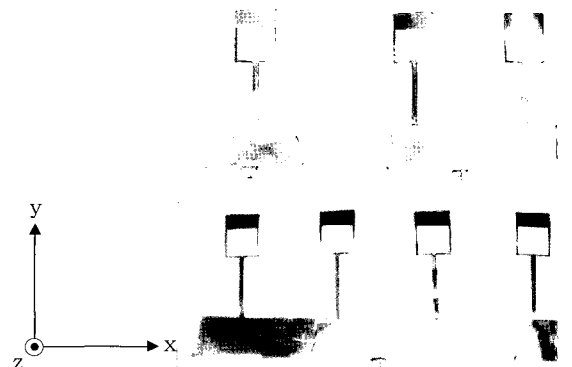
dB이고 대역폭은 $VSWR < 2$ 를 기준으로 630MHz이다. 1×2, 1×4 배열 루프 안테나에서의 반사손실은 각각 -16.84, -14.5dB이고 대역폭은 각각 690, 670MHz이다.

4. 안테나 제작 및 측정결과

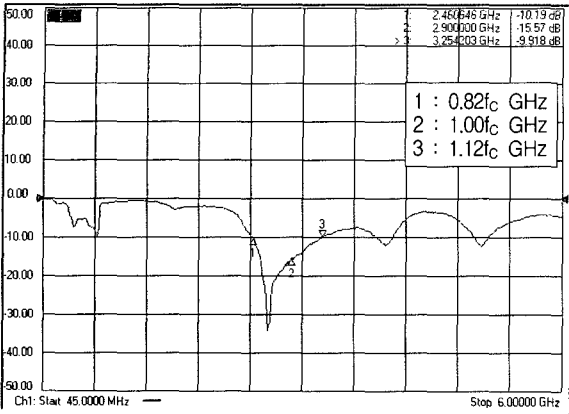
제작된 단일, 1×2 배열, 그리고 1×4 배열 스트립 라인 급전 사각 루프 안테나를 그림 14에 보였다. 안테나의 반사손실은 Agilent사의 PNA Series Network Analyzer를 이용하여 측정되었다. 제작된 루프 안테나의 반사손실 특성을 그림 15~17에 보였다. 측정 결과는 3장에서 보여진 시뮬레이션 특성들과 거의

[표 2] 루프 안테나의 설계 값

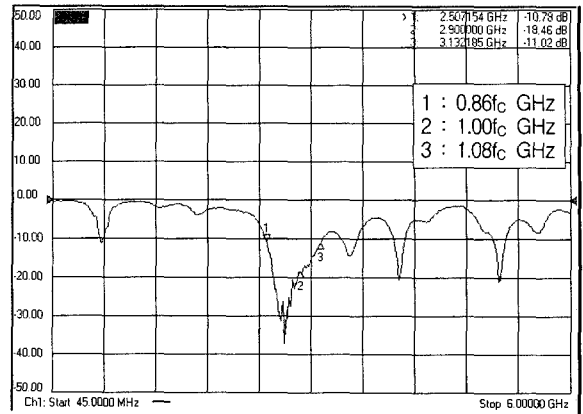
변수	최적 값
L_0	$0.34\lambda_0$
L_1	$0.67\lambda_0$
L_2	$0.32\lambda_0$
W_0	$0.12\lambda_0$
Gap	$0.007\lambda_0$



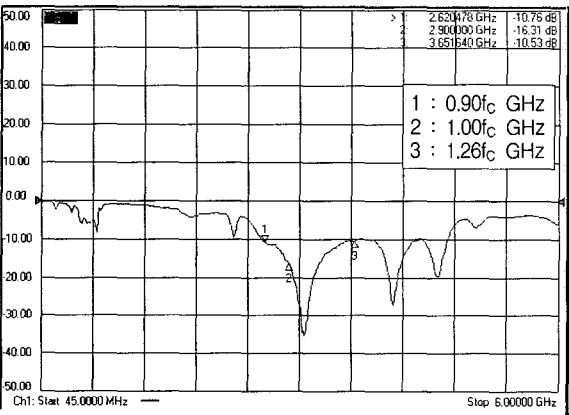
[그림 14] 제작된 루프 안테나 사진



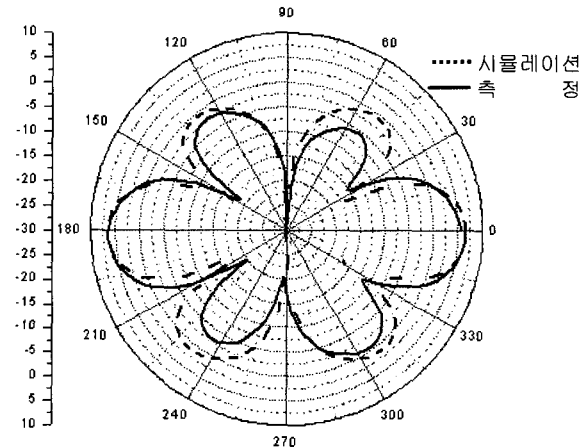
[그림 15] 단일 루프 안테나의 반사손실 측정값



[그림 17] 1x4 루프 안테나의 반사손실 측정값



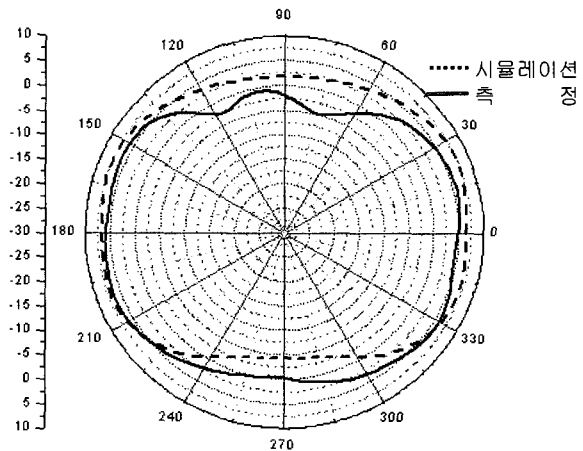
[그림 16] 1x2 루프 안테나의 반사손실 측정값



[그림 18] xz-plane에서의 방사패턴

유사함을 알 수 있었다. 단일 루프 안테나를 시뮬레이션 결과와 비교 했을 때 공진주파수는 약 140MHz 정도 낮은 주파수 쪽으로 이동 되었지만 제작된 루프 안테나에서 중심주파수의 반사손실특성은 -15.57dB 를 얻었고 대역폭은 $VSWR < 2$ 를 기준으로 약 790 MHz의 반사손실특성이 얻어졌다. 주파수가 아래쪽으로 이동한 원인은 접지 사이의 간격에 의한 발룬부에서의 임피던스 변화 때문에 생기는 문제라 생각된다.

그림 18과 19에 1x2 배열 루프 안테나에 대해 방사패턴의 측정 및 시뮬레이션 결과를 나타내었다. 전체의 방사패턴은 그 모양과 널(null)의 위치에서 거의 일치함을 알 수 있다. 방사패턴은 수평 다이폴 안테나와 같이 xz-plane에서는 8자 형태의 특성을 가지며, yz-plane에서는 무지향성 특성을 가지고 있다.



[그림 19] yz-plane에서의 방사패턴

단일, 1×4 배열 루프 안테나에서도 1×2 배열 루프 안테나와 같이 시뮬레이션과 측정결과는 유사했다.

루프 안테나의 측정은 전자파 무반사실에서 수행되었으며, 제작된 루프 안테나 이득은 표준 혼 모델 3115인 더블 리지드 가이드(double ridged guide) 안테나를 이용하여 단일, 1×2, 1×4 배열에서 각각 4.3, 7.0, 그리고 10.2dBi로 측정되었다.

5. 결론

본 논문에서는 레이더용 변형 사각 루프 배열 안테나를 설계 제작하고 그 특성을 고찰하였다. 먼저 단일 안테나에 대해 설계 파라미터를 설정하여 최적화된 설계 값을 찾아내고 N×1 배열 구조를 통해 레이더용 방사부 안테나로 적용하고 배열에 따른 급전망을 설계하여 배열 안테나의 특성 변화를 살펴보았다. 급전은 스트립라인, 결합 스트립라인, 그리고 코플래너 스트립라인을 이용하여 180° 위상 차이를 뒀으로써 사각 루프의 수직편파 성분의 전계를 서로 상쇄시키고 수평편파 성분만이 방사되도록 설계하였다. 수직편파용으로 사용하기 위해 옆으로 눕혀 배치 할 수 있으며, 루프 안테나의 방사 면으로부터 $\lambda/4$ 거리에 반사판을 배치할 경우에는 전면 방향으로 이득 향상이 가능하다.

제작된 단일 루프 안테나는 중심주파수에서 반사손실 -15.8dB, 대역폭은 VSWR<2를 기준으로 약 790 MHz로 측정되었다. 또한 단일, 1×2, 그리고 1×4 루프 안테나의 이득은 4.3, 7.0, 그리고 10.2dBi로 얻어졌으며, 설계 요구 규격이 잘 만족됨을 알 수 있었다. 이 연구 결과는 바탕으로 위상변위기와 방사소자를

배열하여 S-band에서 동작되는 능동형 레이더에 적용될 수 있다.

Acknowledgement

본 연구는 한국과학기술원 전파탐지특화연구센터를 통한 국방과학연구소의 연구비 지원으로 수행되었습니다.

참 고 문 헌

- [1] 강정진, 최신 안테나 공학, 기한재, 2002. 3. 11.
- [2] 장재수, 고진현, 하재권, 김태현, 박동철, 김찬홍, S-band 레이더용 스트립라인 급전 사각 루프 안테나, 한국 군사 과학 기술 학회, 2005. 8.
- [3] B. C. Wadell, Transmission Line Design Handbook, Artech House, 1979.
- [4] K. C. Gupta, R. Garg, and I. J. Bahl, Microstrip Lines and Slotlines, Artech House, 1979.
- [5] R. Mongia, I. Bahl, P. Bhartia, RF and Microwave Coupled-Line Circuits, Artech House, 1999.
- [6] W. L. Stutzman and G. A. Thiele, Antenna Theory and Design, New York : John Wiley & Sons, 2nd Ed., 1998.
- [7] C. A. Balanis, Antenna Theory Analysis and Design, John Wiley & Sons, Inc., New York, 2nd Ed., 1997.