

# 시간-주파수 영역 반사파 계측방법을 이용한 부하 저항 측정 시스템 구현

論 文

55D-10-1

## The Implementation of Load Resistance Measurement System using Time-Frequency Domain Reflectometry

郭基錫<sup>†</sup> · 朴泰根<sup>\*</sup> · 尹泰星<sup>\*\*</sup> · 朴珍培<sup>\*\*\*</sup>

(Kwak, Ki-Seok · Tae Geun Park · Tae Sung Yoon · Jin Bae Park)

**Abstract** - One of the most important topics about the safety of electrical and electronic system is the reliability of the wiring system. The Time-Frequency Domain Reflectometry(TFDR) is a state-of-the-art system for detecting and estimating of the fault on a wiring. In this paper, We've considered the load resistance measurement on a coaxial cable using TFDR in a way of expanded application. The TFDR system was built using commercial Pci eXtensions for Instrumentation(PXI) and LabVIEW. The proposed real time TFDR system consisted of the reference signal design, signal generation, signal acquisition, algorithm execution and results display part. To implement real time system, all of the parts were programmed by the LabVIEW which is one of the graphical programming languages. Using the application software implemented by the LabVIEW, we were able to design a proper reference signal which is suitable for target cable and control not only the arbitrary waveform generator in the signal generation part but also the digital storage oscilloscope in the signal acquisition part. By using the TFDR real time system with the terminal resistor on the target cable, we carried out load impedance measurement experiments. The experimental results showed that the proposed system are able not only to detect the location of impedance discontinuity on the cable but also to estimate the load resistance with high accuracy.

**Key Words** : Time-Frequency Domain Reflectometry, Transmission Line, Fault Estimation, Load Impedance, Time-Frequency Cross-Correlation, Cross Time-Frequency Distribution Function

### 1. 서 론

배선 진단 기술에 대한 연구가 진행됨에 따라 기존의 한계를 보완하여 보다 정확하고 신뢰성 있는 기술이 개발되고 있다. 특히 최근 신호처리 기법을 이용하는 방법으로써 일정한 신호를 도선에 인가한 후 반사되어 오는 신호를 분석하여 진단하는 반사파 계측방법이 활발히 연구 중에 있다 [1]-[3]. 반사파 계측 방법 중에는 크게 시간 영역 반사파 계측 방법(time domain reflectometry, TDR), 주파수 영역 반사파 계측 방법(frequency domain reflectometry, FDR), 시간-주파수 영역 반사파 계측 방법(time-frequency domain reflectometry, TFDR)이 있다.

시간 영역 반사파 계측 방법[4]은 대상 도선 한쪽 끝에서 기준신호로써 사각 펄스 신호나 스텝 전압 신호를 인가하였을 때 도선의 결함 지점, 즉 도선의 특성 임피던스의 불연속 지점에서 나타나는 반사파를 분석하여 기준 신호와 반사신

호의 위상에 따라 결함 상태를 진단하고 또한 기준 신호와 반사 신호 사이의 시간 지연을 측정하여 결함의 위치를 계산하는 방법이다. 이 방법은 펄스 신호의 상승 시간이 분해능을 결정하는데 상승 시간을 향상시키면 측정오차의 요인이 증가하고 TDR 자체에 샘플링 레이트의 한계가 있는 단점이 있다.

주파수 영역 반사파 계측 방법[5]은 기준 신호로 일정한 주파수 대역을 갖는 정현파를 인가하여 도선의 결함 부분에서 반사되는 신호와 합쳐지면서 발생하는 정지된 파동인 정재파의 피크(peak)와 널(null)로부터 도선의 결함 유무와 위치를 결정할 수 있는 방법이다. 이 방법의 분해능과 최대 측정거리는 주파수 스위프(sweep)와 주파수 대역폭에 따른 한계를 보이며 잡음에 민감하여 도선 결함 측정의 정확도와 신뢰도가 낮아지는 기술적 문제점을 나타내고 있다.

시간-주파수 영역 반사파 계측 방법은 최신 기술로써 기존의 방법이 시간과 주파수 각각의 영역에서만 분석하는 방법의 단점과 한계를 극복하여 더 높은 해상도와 정확도로 도선의 이상 유무 및 결함 위치를 측정한다[6]. 기존의 TDR과 FDR이 시간 영역 혹은 주파수 영역 각각에서만 분석되는 계측 방식인 반면, TFDR[6]-[8]은 시간 영역 특성과 주파수 영역 특성을 모두 고려한 분석법을 이용함으로써 측정의 정확도와 신뢰도를 향상시켰다. 이 방법은 시간과 주파수 두 영역에서 분석하기 때문에 기준 신호로써 가우시안 포락선의 칩(chirp) 신호를 사용한다. 여기서 가우시안은 시

<sup>†</sup> 교신저자, 正會員 : 연세대학교 전기전자공학과 박사과정  
E-mail : kwakks@yonsei.ac.kr

<sup>\*</sup> 正會員 : LG전자

<sup>\*\*</sup> 正會員 : 창원대학교 전기공학과 교수

<sup>\*\*\*</sup> 正會員 : 연세대학교 전기전자공학과 교수

接受日字 : 2006年 8月 18日

最終完了 : 2006年 9月 19日

간 영역을 지역화(localization)하고 첩 신호는 도선 감쇠 특성을 고려하여 관심 있는 주파수 대역을 지역화 하는 것으로 시간과 주파수 모두에 따라 정보를 가진다는 장점이 있으므로 TFDR의 기준 신호로 적절하다. 기준 신호를 대상 도선에 인가한 후 반사된 신호를 습득하여 분석하는데, 위그너 시간-주파수 분포 함수(Wigner time-frequency distribution function)와 정규화된 시간-주파수 상호 상관 함수(normalized time-frequency cross correlation function)를 이용하여 보다 정확한 도선의 결함 유무와 결함 위치를 계산 할 수 있는 장점을 갖는다.

본 논문에서는 시간-주파수 영역 반사파 계측 방법을 이용하여 실시간으로 선로의 부하임피던스 측정이 가능한 진단 계측 시스템을 구현한다. 제안하는 시스템은 상용화된 PXI(Pci eXtensions for Instrumentation)를 이용하여 시스템에 사용되는 신호발생기와 오실로스코프를 구현하였으며 NI(National Instrument)사의 프로그래밍 언어인 랩뷰(LabVIEW)를 이용하여 PC기반으로 구현이 되었다. 다양한 부하 임피던스를 가진 도선에 제안하는 시스템을 이용하여 실제 실험을 통해 얻은 데이터를 기반으로 정규화된 시간-주파수 상호 상관 함수와 상호 시간-주파수 분포 함수(cross time-frequency distribution function)를 이용하여 부하 임피던스를 측정하여 그 결과를 나타내었다.

## 2. 시간-주파수 영역 반사파 계측 방법

### 2.1 시간-주파수 영역 반사파 계측 시스템

본 절에서는 시간-주파수 영역 반사파 계측 시스템[8]에 대하여 간략하게 기술하기로 한다. 시간-주파수 영역 반사파 계측 시스템은 크게 신호 발생부(signal generation), 신호 분배부(circulator), 신호 습득부(signal acquisition), 신호 처리부(signal processing)로 구성된다. 그림 1은 개략적인 시간-주파수 영역 반사파 계측 시스템을 나타낸다.

그림 1에서 신호 발생기는 시간-주파수 영역 반사파 계측 시스템에서 사용되는 기준 신호를 발생시키는 역할을 한다. 이 신호 발생기에서 발생된 신호는 신호 분배부로 전송된다. 신호 분배부의 역할은 신호 발생기, 신호 습득기, 대상 전송선로를 서로 연결해 주는 역할을 한다. 신호 분배부로 입력된 신호의 일부는 신호 습득기로 직접 입력되며 일부는 대상 전송선로로 전송된다. 대상 전송선로로 전송된 신호는 대상 전송선로의 결함 부분에서 반사되어 신호 발생기에서 신호 분배부를 거쳐 바로 신호 습득기로 입력된 신호와 시간지연을 가지고 신호 습득기로 전송된다. 신호 습득부에서 얻어진 아날로그 신호는 디지털화 되어 컴퓨터로 전송되고 컴퓨터에서는 시간-주파수 영역 반사파 계측 알고리즘을 수행한다.

### 2.2 시간-주파수 영역 반사파 계측 알고리즘

시간-주파수 영역 반사파 계측 알고리즘[8]의 기본 개념은 시간과 주파수 영역에서 동시에 분석되어질 수 있는 기준 신호를 사용하여 얻어진 반사 신호를 시간과 주파수 영역에서 동시에 분석하여 대상 전송선로의 결함 유무와 결함

의 정확한 위치를 추정하는 것이다. 반사 신호를 시간과 주파수 영역에서 동시에 분석하기 위해 위그너 시간-주파수 분포 함수와 정규화된 시간-주파수 상호 상관 함수를 사용한다.

## 3. 시간-주파수 영역 반사파 계측 방법을 이용한 임피던스 측정 방법

### 3.1 반사 계수

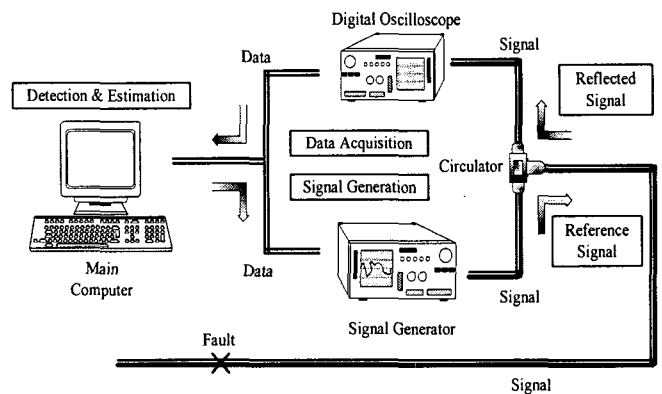


그림 1. 시간-주파수 영역 반사파 계측 시스템의 블럭선도  
Fig. 1. Block diagram of the TFDR system

무손실 전송 선로로 가정할 때 그림 2과 같이 임의의 부하임피던스  $Z_L$ 로 종단된 전송선로에서는 입사파와 반사파가 모두 존재하게 되며 선로상의 전체 전압, 전류는 식 (1)과 같이 표현 할 수 있다.

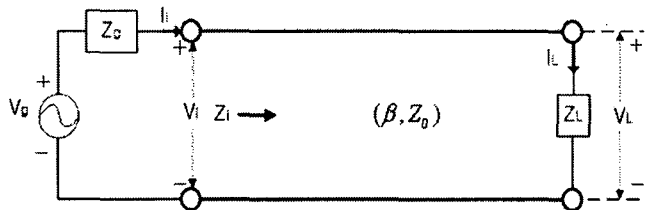


그림 2. 부하 임피던스로 종단되어진 전송선로  
Fig. 2. Terminated finite transmission line with load impedance

$$V(z) = V_0^+ e^{-j\beta z} + V_0^- e^{j\beta z} \quad (1.a)$$

$$I(z) = \frac{V_0^+}{Z_0} e^{-j\beta z} - \frac{V_0^-}{Z_0} e^{j\beta z} \quad (1.b)$$

식 (1)에서 보는 바와 같이 전체 전압과 전류는  $V_0^+ e^{-j\beta z}$  형태의 입사파와  $V_0^- e^{j\beta z}$  형태의 반사파의 중첩으로 구성됨

을 알 수 있다. 부하에서 전체 전압과 전류는 부하 임피던스와 관계되므로,  $z=0$ 에서 부하임피던스  $Z_L$ 은 식 (2)와 같으며, 반사파 전압의 진폭을 입사파 전압의 진폭에 대해서 정규화 시킨 값으로 정리하면 식 (3)과 같다.

$$Z_L = \frac{V(0)}{I(0)} = \frac{V_0^+ + V_0^-}{V_0^+ - V_0^-} Z_0 \quad (2)$$

$$\Gamma = \frac{V_0^-}{V_0^+} = \frac{Z_L - Z_0}{Z_L + Z_0} \quad (3)$$

전압 반사 계수는 식 (3)과 같이 정의되며 전류 반사 계수도 부호만 반대로 전압 반사 계수와 유사하게 정의 될 수 있다.

식 (1)과 같이 전압의 입사파와 반사파의 중첩으로 구성된 파를 전압 정재파라고 하며 이는 진행파가 임피던스의 불일치되는 경계 면에서 반사되어 돌아온 파와 합쳐지면서 발생한 정지된 파동을 의미하고, 정재파비(VSWR: Voltage Standing Wave Ratio)는 정재파의 최소값과 최대값의 비로서 회로나 시스템의 입력된 에너지의 반사량을 나타내는 지표이므로 중요한 의미를 지닌다.

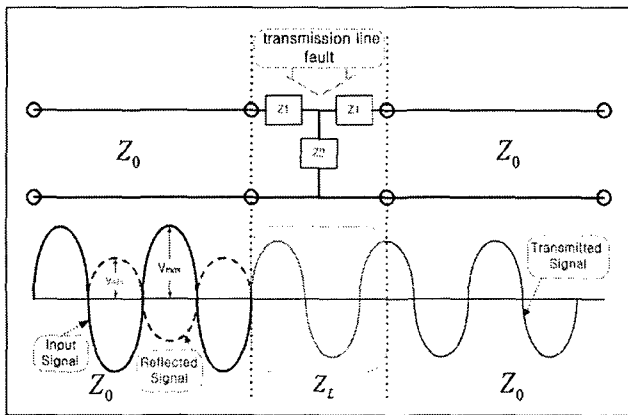


그림 3. 결함을 가진 전송 선로 등가 회로  
Fig. 3. Equivalent circuit representation of transmission line with fault

그림 3은 전송 선로 상에 결함이 있을 때, 즉 임피던스가 불일치 될 때 반사파로 인해 정재파가 발생하는 과정을 나타낸다.

### 3.2 시간-주파수 영역 반사파를 통한 임피던스 측정 방법

반사파를 이용하여 전송 선로상의 부하임피던스  $Z_L$ 를 구하기 위해서 식(3)에서와 같이 특성임피던스  $Z_0$ 와 반사 계수  $\Gamma$ 의 관계식을 통해 부하임피던스  $Z_L$ 를 구할 수 있다.

식 (3)을 부하 임피던스  $Z_L$ 로 다시 정리 하면 식 (4)와 같다.

$$Z_L = \frac{1+\Gamma}{1-\Gamma} Z_0 = \frac{1+|\Gamma|e^{j\theta}}{1-|\Gamma|e^{j\theta}} Z_0 \quad (4)$$

부하 임피던스의 측정은 식 (4)에서 보는 바와 같이 반사 계수의 크기와 위상차를 구함으로써 알 수 있다.

시간 영역 반사파(TDR) 측정 방법은 입력신호로 스텝 펄스 신호를 사용하고, 선로상의 특성 임피던스와 부하 임피던스간의 부정합 경계면에서 발생하는 반사 신호를 이용하여 입력 신호와 반사 신호 사이의 에너지 비를 비교함으로써 부하 임피던스를 측정하게 된다. 그러나 TDR 입력 신호의 에지는 전송 선로상의 주파수에 따른 감쇄 때문에 신호가 찌그러지는(smear) 현상이 발생 하여 입력 신호와 반사 신호간의 정확한 에너지 비를 얻기가 어렵다[9].

반면, 시간-주파수 영역 반사파 측정 방법은 입력 신호가 시간과 주파수 두 영역에서 동시에 지역화 되는 첩 신호로 설계할 수 있기 때문에 주파수 대역이 케이블에 따라 다른 주파수 감쇄 특성을 고려하여 선택될 수 있고, 시간폭도 적절한 분해능을 얻도록 고려하여 선택되기 때문에 복소 부하 임피던스를 측정하는데 유용하게 사용된다.

복소 반사 계수의 크기는 입력신호와 반사신호간의 에너지 비를 이용하여 계산 할 수 있다. 에너지 비를 구하기 위해서는 시간-주파수 영역 반사파 측정 알고리즘에서 설명한 정규화된 시간-주파수 상호 상관 함수를 사용하여 얻을 수 있다[8]. 만약, 케이블 제조회사에서 제공되는 케이블 주파수 감쇄 특성값  $A_f$ 을 사용한다면 반사 계수는 식 (5)와 같이 계산된다.

$$|\Gamma| = \frac{1}{A_f} \sqrt{\frac{E_r}{E_s}} \quad (5)$$

복소 임피던스 계산을 위한 다른 요소인 위상차는 입력 신호와 반사 신호의 정확한 지역화에 의해 계산될 수 있는데 상관 함수를 취하기 위해 추출한 기준 신호와 지역화된 반사 신호 사이의 상호 시간-주파수 분포 함수를 이용하여 얻을 수 있다[10].

상호 시간-주파수 분포 함수는 식 (6)-(8)과 같이 정의할 수 있다.

$$J_{sr}(t, \omega; \phi) = \frac{1}{4\pi^2} \iiint s(u + \frac{\tau}{2}) r^*(u - \frac{\tau}{2}) \phi(\theta, \tau) e^{-j\theta t - j\tau\omega + j\theta u} d\theta d\tau du \quad (6)$$

$$J_{sr}(t, \omega; \phi) = |J_{sr}(t, \omega; \phi)| e^{j\theta_{sr}(t, \omega; \phi)} \quad (7)$$

$$\theta_{sr}(t, \omega; \phi) = \tan^{-1} \left[ \frac{\text{Im}(J_{sr}(t, \omega; \phi))}{\text{Re}(J_{sr}(t, \omega; \phi))} \right] \quad (8)$$

여기서,  $\theta_{sr}(t, \omega; \phi)$ 는 기준신호  $s(t)$ 와 지역화된 반사 신호  $r(t)$ 간의 시간-주파수 위상 정보이다.

위상차  $\theta$ 는 기준 신호와 지역화된 반사 신호의 각 시간 중심에 대해서 평균한 값인  $t_{sr}$ 과 주파수 중심에 대해서 평균한 값인  $\omega_{sr}$ 을 대입하여 얻을 수 있으며 위상차는 식 (9)와 같이 표현 할 수 있다.

$$\theta = \theta_{sr}(t_{sr}, \omega_{sr}, \phi) \quad (9)$$

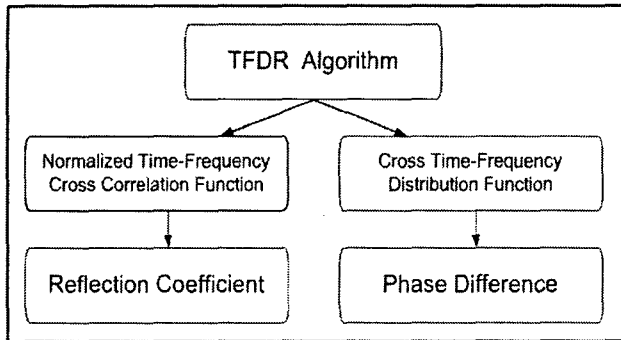


그림 4. 임피던스 측정 알고리즘 순서도  
Fig. 4. Flow chart for impedance measurement algorithm

따라서 복소 반사 계수  $\Gamma$ 는 반사 계수  $|\Gamma|$ 와 위상차  $\theta$ 의 정보를 바탕으로 구할 수 있고, 최종적으로 식 (4)를 통해 부하 임피던스  $Z_L$ 을 계산 할 수 있다. 그림 4는 TFDR을 이용하여 부하 임피던스를 측정하는 과정을 보여 준다.

#### 4. 실험환경 및 측정결과

본 장에서는 상용화된 PXI 모듈을 이용하여 랩뷰 기반 시간-주파수 영역 반사파 실시간 계측 시스템을 구현하고 부하 임피던스를 측정하기 위하여 동축 케이블에 종단 저항을 장착한 후 시간-주파수 영역 반사파 시스템에 임피던스 측정 알고리즘을 적용한다. PXI기반 TFDR시스템을 구현하기 위해 PXI 임의 파형 발생기와 PXI 디지털 오실로스코프를 이용하고, 이를 제어하기 위해 랩뷰를 이용하여 어플리케이션 소프트웨어를 구현하였다. 또한 도선상의 결함을 탐지하고 그 위치를 추정하거나 부하 임피던스를 측정할 때 정확한 계측을 위해서 대상 도선의 용도와 주파수 감쇄 특성에 따른 적절한 기준 신호 설계가 중요한데, 이를 위해 랩뷰를 이용해 기준 신호를 설계 하였고 사용자가 기준 신호의 주파수 대역과 시간폭과 같은 파라미터를 실시간으로 변경할 수 있도록 구현하였다. 제안된 시스템을 이용하여 종단 저항의 값을 변경하면서 실험을 한 후 실험에 사용된 종단 저항의 실제 임피던스 값과 시간-주파수 영역 반사파 계측 방법을 통해 측정된 임피던스 값을 비교하였다.

#### 4.1 부하 임피던스 측정을 위한 랩뷰 기반 시간-주파수 영역 반사파 실시간 계측 시스템 구현

본 논문에서 구현된 시간-주파수 영역 반사파 실시간 계측 시스템은 PC기반이기 때문에 PCI버스 구조를 가진 PXI 모듈의 사용이 실시간 시스템 구현에 적합하며, 범용 계측기에 비해 저사양이긴 하지만 낮은 가격으로 신뢰성과 훌륭한 성능을 보장하기 때문에 실험 환경에서 많이 쓰이고 있다 [11,12].

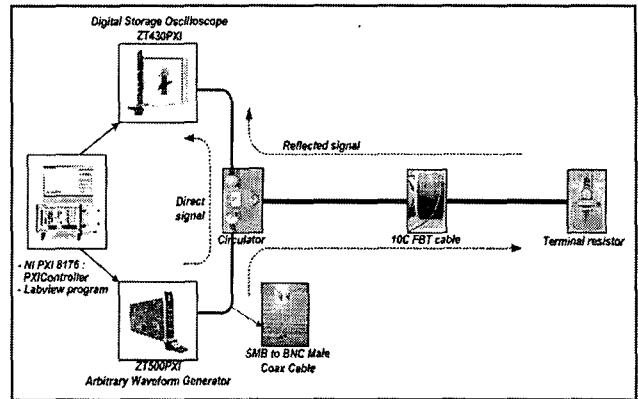


그림 5. PXI모듈을 이용한 TFDR 실시간 계측 시스템 구성도  
Fig. 5. Configuration of the TFDR real time system using the PXI modules

표 1. 임의 파형 발생기(ZT500PXI)의 사양  
Table 1. Specifications for arbitrary waveform generator (ZT500PXI)

	Channel	1
Analog output	Bandwidth	DC-200MHz
	Maximum range	7.0 Vpp into High impedance 3.5 Vpp into 50[Ω]
Digital to Analog converter (DAC)	Sample rate	300MSamples/sec
	Resolution	14 bit
Waveform synthesis	Segmentation	1 to 65536 segments
	Sequence table	Sequence of 1 to 65536 segmentation numbers

그림 5는 PXI모듈을 이용한 시간-주파수 영역 반사파 실시간 계측 시스템 구성도로 신호 발생부인 임의 파형 발생기(ZT500PXI)는 설계된 기준 신호를 발생시키고, 발생된 기준 신호는 신호 분배부인 순환기를 통해 두 갈래로 나뉘어져 하나는 신호 습득부로 직접 들어가고 또 하나는 대상 케이블의 결함 또는 종단 저항에서 반사된 후 신호 습득부인 디지털오실로스코프(ZT430PXI)로 들어가게 된다. 또한 PXI 컨트롤러(PXI 8176)는 PXI모듈 제어 및 시간-주파수 영역

반사파 알고리즘을 수행하는 기능을 담당한다.

표 1은 Z-TEC사의 ZT500PXI 임의 파형 발생기[13]의 사양으로 14bit의 수직축 해상도를 가지고 있고 300Msamples/sec의 샘플링 레이트를 제공하기 때문에 실험에 사용되는 길이 100m의 10C-FBT 케이블에 대한 기준 신호 발생을 위해 충분한 사양이다. 또한 세그멘테이션(Segmentation)과 시퀀스(Sequence) 기능을 통해 사용자가 원하는 다양한 파형을 발생시킬 수 있어서 시간과 주파수 영역을 모두 지역화하기 위해 만든 가우시안 포락선 칩 신호 발생이 가능하다.

그림 6은 ZT500PXI 작동 원리를 나타내는 블록 다이어그램이다. 먼저 사용자가 원하는 파형을 설계하여 0~65536개의 세그먼트 공간에 저장할 수 있다. 예를 들어 세그먼트 0번에는 가우시안 한 주기를 저장하고, 세그먼트 1번에는 사인파 한 주기를 저장하여 65536개의 세그먼트를 설계하여 저장할 수 있다. 그리고 시퀀스 테이블에서 세그먼트를 발생시킬 순서를 정해서 저장해 놓으면 우리가 설계한 파형들은 시퀀서(Sequencer) 처리부분에서 각 시퀀스 테이블과 세그먼트 테이블의 지시를 읽어 들여 디지털-아날로그 변환기(DAC)로 통과 시킨다.

그런 후 저역 통과 필터를 통해 출력 버퍼에 저장되고 신호가 발생 된다. 그림 6에서 DIG1과 DIG2는 디지털 출력단자이므로 디지털에서 아날로그로 변환할 필요가 없고 SIG는 아날로그 출력단자이므로 DAC과정을 거친다.

표 2는 Z-TEC사의 ZT430PXI 디지털 오실로스코프[14]로서 12bit의 수직 해상도와 200Msamples/sec의 샘플링 레이트 성능을 보인다.

그림 7은 ZT430PXI의 작동원리를 나타내는 블록 다이어그램이다. 입력 채널부는 일단 아날로그 신호가 입력채널을 통해 들어오면 몇 가지 선택 사항을 거쳐 디지털화하는 역할을 한다. 즉 입력 커플링, 입력 임피던스, 입력 신호의 이득 조절, 아날로그-디지털 변환기(ADC)를 거쳐 입력 필터링을 하게 된다.

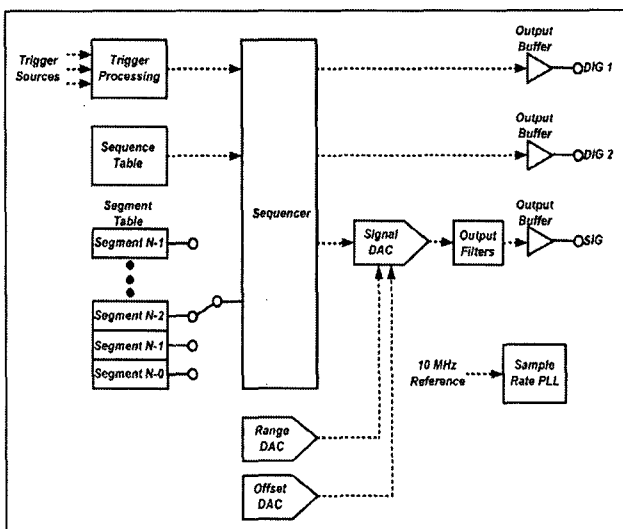


그림 6. ZT500PXI 기능 블록 선도  
Fig. 6. Functional block diagram for ZT500PXI

표 2. ZT430PXI 디지털 오실로스코프 사양

Table 2. ZT430PXI module specifications

Analog input	Channel	2
	Bandwidth	DC-90MHz
	Signal level	25Vpp into High impedance 5Vpp into 50[Ω]
Analog to Digital converter (ADC)	Sample rate	200MSamples/sec
	Resolution	12 bit
	Memory size	511K, 1M, 2M, 4M samples

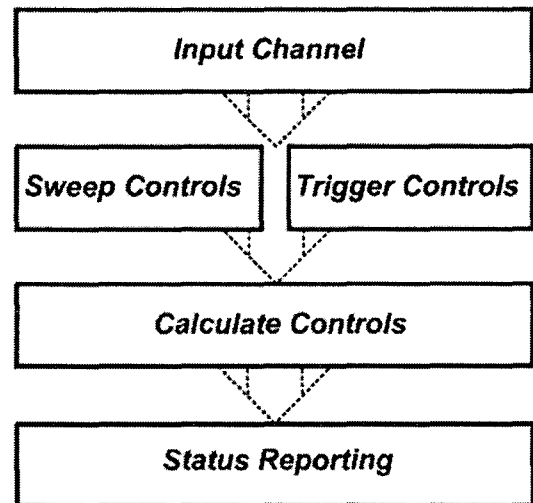


그림 7. ZT430PXI 기능 블록선도  
Fig. 7. Functional block diagram for ZT430PXI

입력 채널부를 통과한 신호는 스위프와 트리거 조절을 통해 파형의 기록 크기와 샘플 레이트, 트리거 위치 및 파형을 기록하기 위한 기준 시간을 선택함으로써 파형을 형성한 후 다양한 파형 분석 함수를 통해 계산되고 결과 값과 에러 상태를 보여준다.

표 3은 실험에 사용된 기준신호의 여러 가지 파라미터를 나타내었다. 본 실험에서는 100m의 대상 동축케이블의 끝단에 종단 저항을 10[Ω]-60[Ω] 범위로 가변시키며 실험을 수행하였다.

표 3. 기준 신호의 파라미터

Table 3. Parameters of reference signal

Center Frequency	14[MHz]
Frequency Bandwidth	10[MHz]
Frequency Sweep Range	9-19[MHz]
Time Duration	700[ns]
Vpp	4[V]

4.2 실험 결과 및 분석

TFDR시스템을 PC기반의 실시간 시스템으로 구현하기 위해 랩뷰를 이용하여 어플리케이션 소프트웨어를 구현하였다.

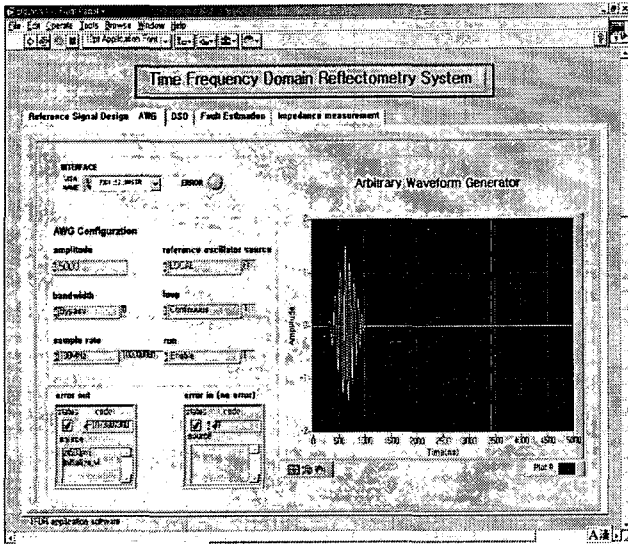


그림 8. 임의 파형 발생기의 프론트 패널  
Fig. 8. Front panel of arbitrary waveform generator

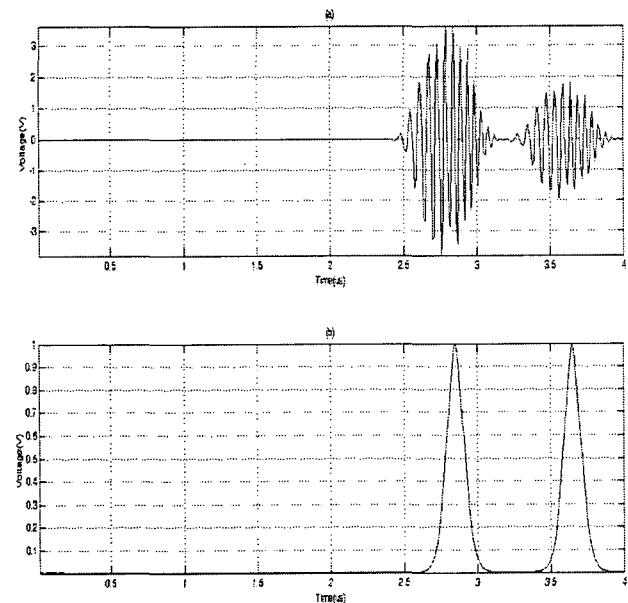


그림 9-(a). 기준신호와 반사 신호의 파형  
Fig. 9-(a), The reference and reflected signals  
그림 9-(b). 정규화된 시간-주파수 상호 상관 함수  
Fig. 9-(b), The normalized time-frequency cross correlation

구현한 어플리케이션 소프트웨어는 5개의 메뉴로 구성되어 있다. 첫 번째 메뉴는 기준 신호 설계 메뉴로서 케이블의 길이와 주파수 감쇄 특성에 따라 시간 폭과 주파수 대역을 조절하여 기준 신호를 설계할 수 있다. 두 번째 메뉴는

AWG 메뉴로서 하드웨어와의 통신 설정과 AWG의 제어 설정 및 그래프 패널로 구성되어 있다. 세 번째는 DSO 메뉴로서 AWG와 마찬가지로 통신 설정, DSO 설정, 오실로스코프 그래프 패널로 되어 있다. 네 번째 메뉴는 결합 추정 메뉴로서 여기서 결합 위치를 정확히 계산하여 보여주게 된다. 정규화된 시간-주파수 상호 상관함수를 통해 기준신호와 반사 신호간의 시간 지연을 정확히 계산 할 수 있다. 다섯 번째 메뉴는 부하 임피던스 측정 메뉴로서 임피던스 측정 결과값을 표시해준다.

그림 8은 구현한 어플리케이션 소프트웨어에서 기준신호 발생의 예를 보여주고, 그림 9는 생성된 기준신호와 반사된 신호의 형태와 정규화된 시간-주파수 상호 상관함수를 나타낸다. 그림 10은 랩뷰로 작성된 결과 디스플레이 프론트 패널의 예를 보여준다.

표 4는 실험에 사용된 케이블 끝단에 10[Ω]-60[Ω]까지의 종단 저항을 바꿔가며 TFDR을 이용하여 실험한 결과이며, 기존의 시간 영역 반사파 계측 방법으로 실험한 결과 데이터와 비교하였다. 표 4에서  $Z_L[\Omega]$ 은 실험에 사용된 제작된 종단 저항의 값을 나타내고  $\pm 10\%$ 의 오차를 갖는다.  $\tilde{D}[m]$ 은 사용된 케이블에서 종단 저항의 위치를 TFDR이 추정한 결과를 나타내고 있다. 그리고 추정한 위치의 오차 결과값을 Dist\_Error에 나타내었다.  $\tilde{Z}_L[\Omega]$ 은 TFDR을 이용하여 소스로부터 100[m]의 거리에 위치한 종단 저항의 값을 측정된 결과를 나타내고 있으며 그 때의 오차 결과값을 Mea\_Error에 나타내었다. TFDR을 이용하여 측정된 결과와 상용의 TDR과의 결과를 비교하여 표 4에 나타내었다.

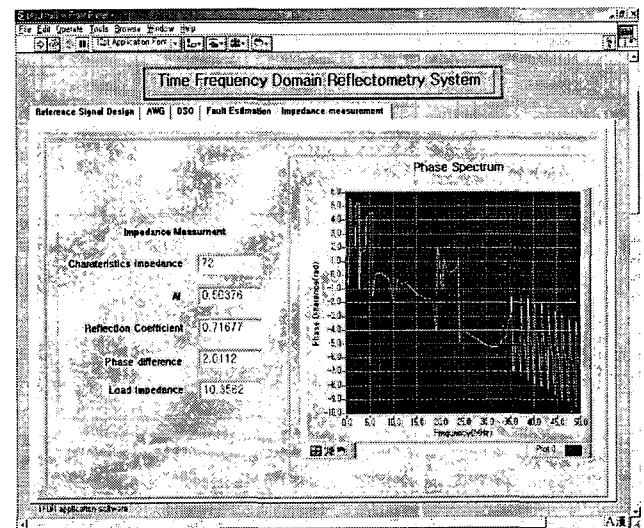


그림 10. 결과 디스플레이 프론트 패널  
Fig. 10. Front panel of result display

시간-주파수 영역 반사파 계측 결과가 시간 영역 반사파 계측 결과보다 성능이 좋음을 확인 할 수 있는데, 그 이유는 본질적으로 시간 영역 반사파 계측 방법의 기준 신호에는 무한대의 주파수 대역을 포함하여 주파수 감쇠에 따라 반사 신호가 왜곡되기 쉬운 반면, 시간-주파수 영역 반사파 계측 방법은 기준 신호가 케이블의 주파수 감쇠 특성을 고려하여

지역화 되고 그 주파수 대역에 에너지가 할당되기 때문에 반사 신호의 왜곡 현상을 줄일 수 있어서 더 좋은 결과를 보임을 알 수 있다.

표 4. 시간-주파수 영역 반사파 계측과 시간 영역 반사파 계측 실험 결과

Table 4. Experimental results of TFDR and TDR

$Z_L[\Omega]$	TFDR				TDR	
	$\tilde{D}[m]$	Dist_Error	$\tilde{Z}_L[\Omega]$	Mea_Error	$\tilde{Z}_L[\Omega]$	Mea_Error
10	99.961	0.039	10.3562	0.3562	16.906	6.906
20	99.921	0.079	20.9285	0.9285	25.813	5.813
30	100.018	0.018	28.3625	1.6375	34.906	4.906
40	99.997	0.003	39.5903	0.4097	44.000	4.000
50	99.870	0.13	50.8827	0.8827	53.375	3.375
60	100.589	0.589	61.5637	1.5637	62.906	2.906

### 5. 결 론

본 논문에서는 현재까지 전송 선로의 이상 유무와 결합 위치를 추정하는데 있어서 가장 최신 기술인 시간-주파수 영역 반사파 계측 시스템을 이용하여 도선에 존재하는 결함의 위치 추정과 부하 임피던스 측정이 가능한 TFDR 시스템을 구현하였다. 구현한 시스템은 NI사의 상용화된 PXI 컨트롤러와 ZTEC사의 ZT500PXI 임의 파형 발생기, ZT430PXI 디지털 오실로스코프를 사용하여 범용 계측 장비에 비해 저사양이지만 훌륭한 성능을 보장하고 신속하고 편리하게 사용 할 수 있도록 하였다. 또한 랩뷰로 구현된 어플리케이션 소프트웨어는 대상 케이블의 길이와 주파수 감쇠 특성에 따라 적합한 기준 신호를 설계하고 임의 파형 발생기와 디지털 오실로스코프를 제어하도록 되어 있으며 결과 그래프 및 결과 수치를 보여 줄 수 있도록 구현하였다. 또한 구현한 실시간 계측 시스템을 이용하여 도선의 부하 저항 측정에 적용하였다. 부하 저항은 제안하는 시스템을 이용하여 측정된 기준신호와 반사신호 간의 반사 계수의 크기와 기준 신호 및 반사 신호의 위상차를 통해 계산 할 수 있다. 실험에 사용된 대상 케이블 10C-FBT 끝단에 다양한 값의 종단 저항을 바꾸어 가며 장착하여 실험을 수행하였으며 실제 저항값과 실험 결과값을 비교하였으며, 구현된 시간-주파수 영역 반사파 계측 방법은 도선의 결함의 위치 추정 뿐만 아니라 부하 저항을 측정하는데 있어서 시간 영역 반사파 계측 방법보다 우수한 성능을 가짐을 보인다.

### 감사의 글

이 논문은 2006년도 두뇌한국21사업에 의하여 지원되었음.

### 참 고 문 헌

- [1] Yamada, H., Ohmiya, M., Ogawa, Y. and Itoh, K., "Superresolution techniques for time-domain measurements with a network analyzer", *Antennas and IEEE Transactions on Propagation*, Vol. 39, pp. 177-183, Feb. 1991.
- [2] Van Hamme, H., "High-resolution frequency-domain reflectometry by estimation of modulated superimposed complex sinusoids", *IEEE Transactions on Instrumentation and Measurement*, Vol. 41, pp. 762-767, Dec. 1992.
- [3] Agrez, D., "Approximation of the skin effect to improve cable-fault location by TDR", *Instrumentation and Measurement Technology Conference 2003, Proceedings of the 20th IEEE*, Vol. 1, pp. 50-53, May 20-22, 2003.
- [4] Hewlett Packard, "Time Domain Reflectometry", Hewlett Packard, 1998.
- [5] Site Master, "Transmission Line and Antenna Analyzer: Datasheet", Anritsu, April 2000.
- [6] Shin, Y. J., Powers, E. J., Choe, T. S., Hong, C. Y., Song, E. S., Yook, J. G. and Park, J. B., "Application of Time-Frequency Domain Reflectometry for Detection and Localization of a Fault on a Coaxial Cable", *IEEE Transactions on Instrumentation and Measurement*, Vol. 54, No. 6, Dec. 2005.
- [7] Choe, T. S., Hong, C. Y., Song, E. S., Yook, J. G., Park, J. B., Shin, Y. J. and Powers, E. J., "Detection and Estimation of a Fault on Coaxial Cable via Time-Frequency Domain Reflectometry", *Proceedings of the 20th IEEE Instrument and Measurement Technology Conference 2003*, Vol. 1, pp. 190-195, May 2003.
- [8] 최덕선, 광기석, 윤태성, 박진배, "시간-주파수 반사파 계측 방법을 이용한 전송선로의 결함 위치 추정", *대한 전기학회논문지*, 제54권 9호, pp. 521-530, 2005.
- [9] Tektronix Inc. "TDR Impedance Measurements: A Foundation for Signal Integrity", 2001.
- [10] YongJune Shin, Edward J. Powers, William M. Grady and S. C. Bhatt, "Cross Time-Frequency Distribution Function", *Advanced Signal Processing Algorithms, Architectures, and Implementations X*, *Proceedings of SPIE*, Vol. 4116, pp. 9-16, Nov. 2000.
- [11] Gutterman, L., "PXI: The Future of Test", *AUTOTESTCON Proceedings 2002*. IEEE, pp. 205-214, Oct. 2002.
- [12] Choe, T. S., Hong, C. Y., Park, J. B. and Yoon, T. S., "Impementation of Time-Frequency Domain Reflectometry System with PXI Platform for a Coaxial Cable", *Proceedings of the 21th IEEE IMTC 2004*, Vol.2, pp.964-968, May 2004.
- [13] ZTEC Inc. "Model ZT500PXI Manual", Jul., 2002.

[14] ZTEC Inc. "Model ZT430PXI Manual", Dec., 2002. Stochastic Processes, 3rd Edition, New York: McGraw-Hill, 1991.

저 자 소 개



**곽기석 (郭基錫)**

1973년 1월 23일생. 2000년 경기대학교 전자공학과 졸업. 2002년 연세대학교 대학원 전기전자공학과 졸업(석사). 현재 동 대학원 전기전자공학과 박사과정.

Tel : 82+2123+2773

Fax : 82+362+0413

E-mail : kwakks@yonsei.ac.kr



**박태근 (朴泰根)**

1978년 3월 23일생. 2002년 경원대학교 공과대학 전자공학과 졸업. 2006년 연세대학교 대학원 전기전자공학과 졸업(석사). 2006년~현재 LG전자.

Tel : 82+2+2123-2773

Fax : 82+2+362+4539

E-mail : tghope@lge.com



**윤태성 (尹泰星)**

1956년 6월 22일생. 1978년 연세대 공대 전기공학과 졸업. 1980년 동 대학원 전기공학과 졸업(석사). 1988년 동 대학원 전기공학과 졸업(박사). 1994년 3월~1995년 2월 미국 Vanderbilt 대학교 전기공학과 객원교수. 1989년~현재 창원대학교 전기공학과 교수.

Tel : 82+55+279+7513

Fax : 82+55+263+9956

E-mail : tsyoon@sarim.changwon.ac.kr



**박진배 (朴珍培)**

1954년 8월 7일생. 1977년 연세대 공대 전기공학과 졸업. 1985년~1990년 Kansas State University 공대 전기 및 컴퓨터 공학과 졸업(공학박사). 1990~1991년 Kansas State University 공대 전기 및 컴퓨터 공학과 조교수. 현재 연세대 공대 전기전자공학과 교수.

Tel : 82+2+2123+2773

Fax : 82+2+362+4539

E-mail : jbpark@yonsei.ac.kr