

후엽이 작은 장거리 인식용 Yagi-Uda UHF RFID 태그 안테나 설계

Long Reading Range Yagi-Uda UHF RFID Tag Antennas with Small Back-Lobe

이 경 환 · 정 유 정

Kyoung-Hwan Lee · You Chung Chung

요 약

장거리에서 인식되는 후엽이 작은 야기-우다 UHF RFID(Radio Frequency Identification) 태그 안테나를 설계하였다. ISO-18000에 의하면, 리더와 리더 안테나의 등방향 방사 전력(EIRP: Effective Isotropic Radiation Power)은 36 dBm로 제한되어 있다. 그러므로 인식 거리를 개선하는 방법은 태그 안테나의 이득을 높이는 것이다. 고이득의 후엽이 작은 야기-우다 안테나를 태그 안테나 설계에 적용하여 장거리 인식을 가능하게 하였다. 여러 야기 형태의 태그 안테나를 최적화 시켜 후엽이 작고, 전후 방비를 좋게 하였다. 그리고 3개의 야기 형태 UHF 태그 안테나를 설계하여 안테나의 크기, 반사 계수, 인식 거리와 방사 패턴을 비교 측정하였다.

Abstract

Yagi-Uda UHF RFID(Radio Frequency Identification) tag antennas with long reading range have been designed. According to ISO-18000, EIRP(Effective Isotropic Radiation Power) of reader and reader antenna is limited as 36 dBm. Therefore, the gain of a tag antenna should be high enough to extend the reading range. Yagi-Uda antenna has been applied to a UHF RFID tag antenna, and high gain and long reading range have been achieved. Three different of Yagi-Uda UHF antennas have been optimized to achieve the small size with low back-lobe patterns. The sizes, reading ranges and return loss of Yagi-Uda tag antennas are compared and measured.

Key words : RFID, Tag Antenna, Yagi-Uda Antenna

I. 서 론

최근 몇 년 동안, RFID(Radio Frequency Identification)는 매장과 유통 분야, 산업, 생산업계, 의료계 등의 분야에서 사용되고 많이 발전되었다. RFID 태그가 부착된 물건이나 동물에게는 리더 시스템을 이용하여 정보를 쉽게 알아 볼 수 있으며, 위치를 추적할 수 있다. 또한, RFID의 사용으로 개인의 ID 카드를 대신하여 들고 다니지 않고 몸에 지니고 다닐 수도 있다. 이러한 RFID의 구성 요소는 크게 리더 시스템과 태그로 구성되어 있다. 리더 시스템에는 리

더와 리더에 연결된 리더 안테나와 컴퓨터가 있다. 일반적으로 리더 시스템의 출력은 ISO 규정에 의해서 4 W(6 dBi)로 제한되어 있다.

태그에는 태그 안테나와 칩으로 구성이 되어 있다. 태그의 종류에는 전원이 없이 리더기에서 나오는 전력을 이용하여 동작을 하는 수동형 태그와 전원을 이용하여 동작을 하는 능동형 태그로 구성이 되어 있다. 수동형 태그(passive tag)는 리더기 전력에 의존을 하므로 리더기 전력에 의해서 인식 거리가 제한이 되어 있다. 일반적으로 1~2 m 정도에서 인식이 된다. 능동형 태그(active tag)는 자체 전원을 가

「이 논문은 2007학년도 대구대학교 학술연구비 지원에 의한 논문임.」

대구대학교 정보통신공학과(Department of Information and Communication, Daegu University)

· 논문 번호 : 20070516-055

· 수정완료일자 : 2007년 10월 22일

지고 있기 때문에 리더의 미약한 신호에 반응을 할 수 있기 때문에 장거리에서도 인식이 가능하다. 하지만 배터리의 수명과 가격에서 수동형 태그에 비해 경쟁력이 떨어진다.

수동형 태그는 전자기 역산란(electromagnetic back-scattering) 방식으로 동작한다. 변조된 신호가 리더 안테나를 통해서 태그 안테나로 전파가 된다. 변조된 신호는 태그 안테나를 통해서 칩으로 전파가 이동이 되면 정류 회로를 이용하여 마이크로웨이브를 직류로 변환한다. 직류로 변환된 에너지는 칩을 동작시키고 칩의 정보는 다시 태그 안테나를 통해서 리더로 보내지게 된다^{[1]~[3]}.

본 논문에서는 장거리(약 7 m 이상)에서 인식이 가능한 수동형 태그를 최적화하여 설계 및 제작하였다. 대형 창고에서 실시간으로 물품의 위치를 추적하려면 현재 나와 있는 태그를 사용할 경우 많은 리더 안테나가 필요하고, 리더 안테나 수를 줄이려면 안테나의 이득을 높여야 한다. 하지만 리더 시스템의 유효 등방향 방사 전력(EIRP)은 4 W(6 dBi)로 제한이 되어 있기 때문에 태그의 인식 거리가 길어야 한다. 인식 거리가 긴 능동형 태그를 사용할 경우 많은 비용이 들게 된다. 수동형 장거리 인식 태그를 사용할 경우, 리더의 수를 많이 줄일 수 있고, 태그의 가격이 내려가기 때문에 비용이 많이 줄어든다. 고속도로 자동 요금 징수에서 장거리 인식 태그를 사용하게 되면, 이미 먼 거리에서 태그의 정보를 인식하고 요금을 징수하기 때문에 차량의 속도를 줄일 필요가 없다. 현재 고속도로에서 요금 징수를 하거나 고속도로 표를 뽑기 위해서 차량의 속도가 많이 감소되고, 이것이 병목 현상의 원인이 되기도 한다. 하지만 장거리 인식 태그를 이용하여 차량은 고속으로 통과하지만 요금은 자동으로 징수되어 병목 현상은 많이 줄어들 수 있다. 따라서 본 논문에서 제시하는 태그는 장거리에서 인식이 되고 빔 패턴이 엔드 파이어 형태를 만족하는 야기-우다 안테나에 대해서 II장에서 소개하고 후엽이 작으며 방사 패턴의 전후방비가 좋은 야기 형태의 태그를 설계하였다. III장에서는 제작한 결과를 비교하고 측정하였다. 그리고 IV장에서 결론을 내렸다.

II. T-매칭법을 사용한 야기-우다 안테나 설계

야기 우다 안테나는 주파수 대역이 HF(3~30 MHz), VHF(30~300 MHz), UHF(300~1,000 MHz)에서 매우 실용적인 안테나이다. 이 안테나는 많은 선형 다이폴 소자들로 이루어져 있으며, 이들 중에 하나는 급전 전송로에 의해 직접 에너지를 받고, 나머지는 상호 결합에 의해 전류가 유기되는 기생 소자로 작동한다. 야기-우다는 도파기(director), 급전기(driven) 그리고 반사기(reflector)로 구성되어 있다. 도파기와 반사기의 관계를 통해서 엔드-파이어나 브로드-사이드 형태의 빔 패턴을 형성화 할 수 있으며, 안테나의 이득도 도파기의 수와 급전기 사이의 관계를 통해서 조절이 가능하다^[4].

안테나를 설계할 때에는 칩 임피던스와 공액 결합을 하여야 한다. 본 논문에 소개된 안테나의 임피던스는 910 MHz에서 7-120j의 값을 가지는 Alien사의 Gen1 칩에 공액 정합한 값을 가진다^[5].

본 논문에서는 3가지의 야기-우다 형태 태그 안테나를 HFSS 안테나 설계 툴을 이용하여 설계하였다. 그림 1에서 보는 바와 같이, 첫 번째 안테나는 일반적인 3개의 도파기와 각각 한 개의 급전기와 반사기

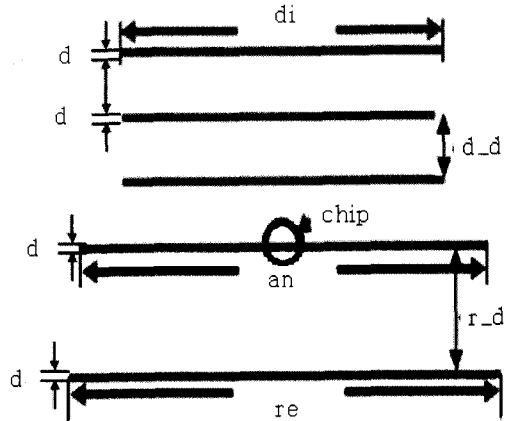


그림 1. Yagi-Uda tag Ant1의 구조
Fig. 1. Structure of Yagi-Uda tag Ant1.

표 1. Yagi-Uda tag Ant1의 파라미터
Table 1. Parameters of Yagi-Uda tag Ant1.

Parameter	di	an	re
Value(mm)	151(0.45 λ)	191(0.579 λ)	203(0.615 λ)
Parameter	d_d	r_d	d
Value(mm)	20(0.06 λ)	40(0.12 λ)	2(0.006 λ)

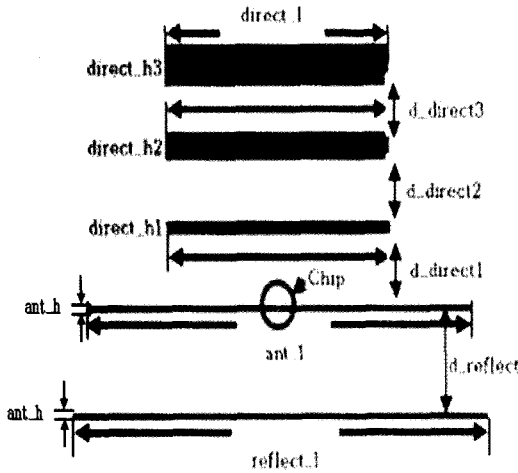


그림 2. Yagi-Uda tag Ant2의 구조
Fig. 2. Structure of Yagi-Uda tag Ant2.

표 2. Yagi-Uda tag Ant2의 파라미터
Table 2. Parameters of Yagi-Uda tag Ant2.

Parameter	direct_l	ant_l	reflect_l
Value(mm)	100(0.3 λ)	172(0.521 λ)	187(0.567 λ)
Parameter	d_direct1	d_direct2	d_direct3
Value(mm)	27(0.08 λ)	22(0.067 λ)	18(0.054 λ)
Parameter	direct_h1	direct_h2	direct_h3
Value(mm)	5(0.015 λ)	10(0.03 λ)	15(0.046 λ)
Parameter	d_reflect	ant_h	
Value(mm)	40(0.12 λ)	2(0.006 λ)	

를 가진 일반적인 5소자 안테나이다. 두 번째 태그는 도파기의 형태가 인식 거리를 연장하기 위해 첫째 태그에서 도파기의 두께가 HFSS에 의해 최적화된 안테나이다. 첫 번째와 두 번째 태그 안테나의 급전기는 다이폴 형태로서 도파기와 반사기의 관계를 통해서 임피던스 매칭을 하였다. 세 번째 태그 안테나는 T-매칭 방법을 두 번째 안테나에 적용하여 모든 소자의 크기가 최적화된 급전기를 사용하여 임피던스 매칭을 하여 디자인하였다.

그림 1은 일반적인 5소자 야기-우다 태그 안테나이다. 각 파라미터에는 각 소자의 길이, 소자간의 폭과 소자의 두께이다. 표 1에서 파라미터들의 값을 명시하였다.

급전기에서 나오는 전력이 도파기로 쉽게 유도시켜 빔 폭을 좁고, 전후방비를 높이기 위해 그림 2

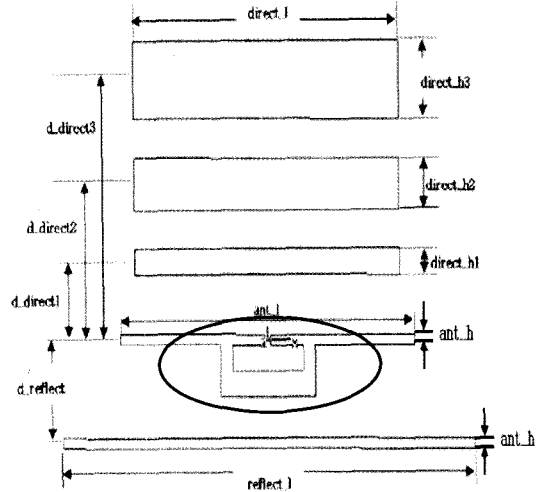


그림 3. Yagi-Uda tag Ant3의 구조
Fig. 3. Structure of Yagi-Uda tag Ant3.

표 3. Tag Ant2의 파라미터
Table 3. Parameters of Yagi-Uda tag Ant3.

Parameter	direct_l	ant_l	reflect_l
Value(mm)	90(0.273 λ)	50(0.15 λ)	140(0.425 λ)
Parameter	d_direct1	d_direct2	d_direct3
Value(mm)	15(0.046 λ)	30(0.091 λ)	50(0.152 λ)
Parameter	direct_h1	direct_h2	direct_h3
Value(mm)	5(0.015 λ)	10(0.03 λ)	15(0.046 λ)
Parameter	d_reflect	ant_h	
Value(mm)	20(0.06 λ)	2(0.006 λ)	

에서 보는 것과 같이 첫 번째 태그 안테나 도파기의 형태를 패치처럼 두께가 넓은 소자로 바뀌었다. 또한, 도파기의 형태를 패치 형태로 변형시킴으로 전체적인 크기가 커지는 것을 알 수 있다. 표 2에서 각 소자의 길이와 도파기의 높이, 그리고 소자간의 간격의 값을 볼 수 있다.

세 번째 야기-우다 태그 안테나는 칩과 안테나의 임피던스를 매칭하기 위해서 그림 3의 원에서 볼 수 있는 것처럼 급전기의 칩 부분에 T-매칭법을 사용하였다. T-매칭법을 사용함으로써 안테나의 입력 리액턴스가 인덕티브한 성분을 가지게 한다^[4]. 그로 인해, 리액턴스가 커패시터 성분을 가진 칩의 임피던스 값에 효과적으로 공액 정합시킬 수 있고, 일반적인 다이폴 안테나의 선형적 특성을 갖는 입력 임피던스를

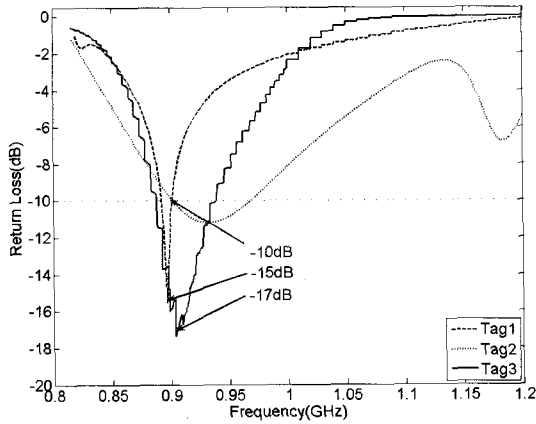


그림 4. Yagi-Uda tag Ant1, 2, 3의 반사 계수
Fig. 4. Return loss of Yagi-Uda tag Ant1, 2, 3.

고차 회로처럼 동작하도록 하여 광대역 특성을 가지게 한다⁶⁾. 이러한 특성을 가진 세 번째 태그 안테나는 크기도 줄어들었다. 또한 도파기의 형태는 빔 패턴이 좁고 전후방비를 좋게 하기 위해 두 번째 안테나와 같이 패치 형태를 이루었다. 파라미터는 도파기의 높이와 소자의 길이 그리고 소자간의 간격이 있고, 그 값은 표 3에 정의하였다.

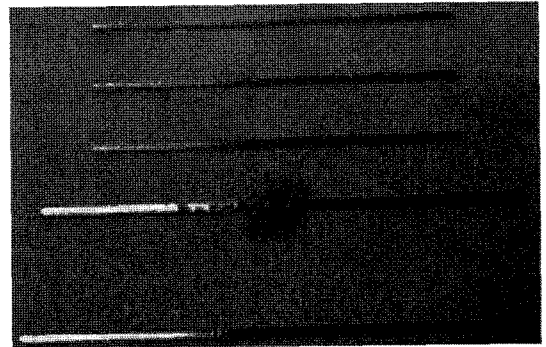
그림 4는 첫 번째, 두 번째, 세 번째 안테나의 시뮬레이션한 반사 계수 결과로 대체적으로 15 dB 이하로 나타났다. 첫 번째 안테나의 대역폭은 협대역으로 12 MHz 미만으로 나타나고, 두 번째 태그의 대역폭은 7 MHz이다. T-매칭법으로 설계한 세 번째 안테나의 대역폭은 약 42 MHz로 광대역으로 나타나는 것을 알 수 있다. T-매칭법을 사용하지 않은 안테나의 경우 임피던스 매칭을 하기 위해서 반파장의 크기로 커지지만 T-매칭법을 사용한 안테나는 크기가 작아지는 것을 알 수 있고, 대역폭도 넓어지는 것을 알 수 있다.

III. 안테나 제작 및 측정

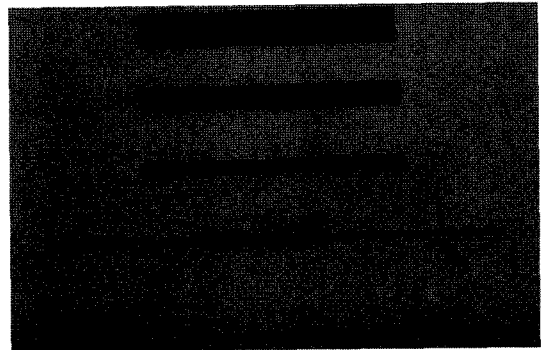
그림 5는 설계한 안테나를 1 oz의 구리 두께로 제작한 것이다. 첫 번째와 두 번째 안테나는 매칭법을 사용하지 않고 제작하였고, 세 번째 안테나는 T-매칭법을 사용한 안테나이다. 제작한 안테나로 반사 계수와 인식 거리를 측정하였다.

그림 6은 제작한 안테나의 반사 계수를 측정하는 것

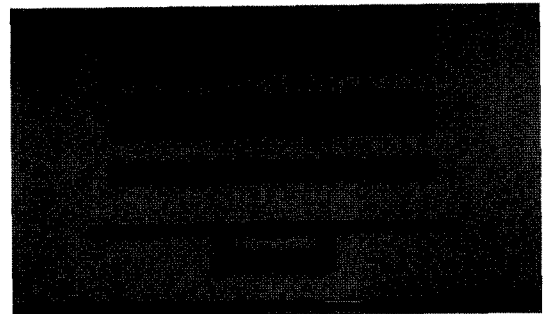
이다. 측정 방법은 입력 임피던스가 50옴인 network analyzer를 이용하여 각각의 안테나의 임피던스 값을 측정한다. 측정된 임피던스 값을 칩 임피던스인 $7 - 120j$ 에 정합하여 나타낸다. 첫 번째와 두 번째 안테나의 반사 계수는 약 -13, -11 dB로 나타났고, 대역폭도 약 11~13 MHz로 협대역으로 나타났다. 세



(a) 첫 번째 야기-우다 태그 안테나
(a) Fabricated Yagi-Uda tag Ant1



(b) 두 번째 야기-우다 태그 안테나
(b) Fabricated Yagi-Uda tag Ant2



(c) 세 번째 야기-우다 태그 안테나
(c) Fabricated Yagi-Uda tag Ant3

그림 5. 제작된 안테나

Fig. 5. Fabricated Yagi-Uda tag antennas.

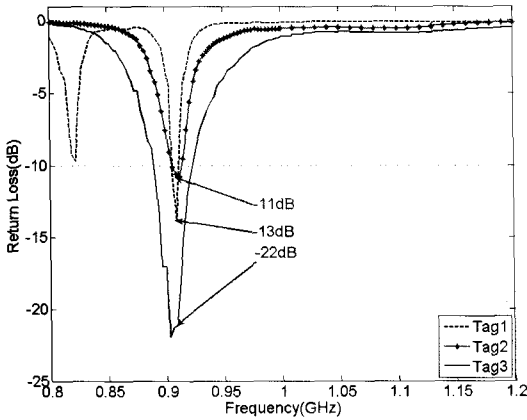


그림 6. 측정된 안테나의 반사 계수
Fig. 6. Measured return loss of tag antennas.

번째 안테나의 반사 계수는 -22 dB로 대역폭도 33 MHz로 다른 두 안테나보다 대역폭이 넓게 나타난 것을 알 수 있다.

그림 7은 3개의 야기-우다 태그 안테나의 E-plane의 패턴을 지향성으로 나타낸 그림이다. 첫 번째 태그 안테나 주엽의 지향성은 4.3 dBi, 후엽은 2.6 dBi로 전후방비는 1.7 dB이다. 두 번째 태그 안테나의 주엽 지향성은 4.5 dBi, 후엽은 0.1 dBi이다. 전후방비는 4.4 dBi로 첫 번째 태그 안테나보다 약 2.7 dB 더 좋게 나타났다. 세 번째 태그 안테나의 주엽 지향성은 4.3 dBi, 후엽은 0.2 dBi이다. 전후방비는 4.1 dB로 두 번째 태그 안테나와 비슷하게 나타나는 것을 알 수 있다. T-매칭을 사용한 세 번째 태그 안테나의 크기는 두 번째 태그 안테나보다 약 55% 작은 크기이지만 지향성은 비슷한 것을 알 수 있다.

설계한 안테나를 제작하여 안테나의 인식 거리 측정하였다. 열린 공간에서 Alien사의 리더기와 리더 안테나를 사용하였다. 리더기는 ALR9800 모델을 사용하였고, 리더 안테나는 이득이 5.9 dBi인 ALR-9610-AL 모델을 사용하였다. 리더 시스템의 유효 등방향 방사 전력(EIRP)은 4 W로 30 dBm이다. 사용된 칩은 Alien사의 Gen1 칩(7-120j)을 사용하였다.

그림 8에서 보는 것과 같이, 첫 번째 태그의 인식 거리는 6.3 m가 나타났고, 두 번째 안테나는 8 m로 가장 긴 인식 거리를 가진 태그이다. 세 번째 태그는 7.6 m로써 두 번째 태그보다 0.4 m 정도 차이가 나는 것을 알 수 있다.

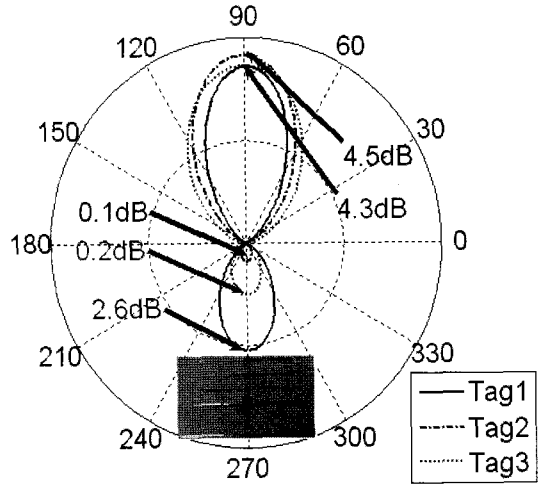


그림 7. 야기-우다 태그 안테나의 지향성(시뮬레이션 결과)
Fig. 7. Directivity of Yagi-Uda tag antennas(Simulation).

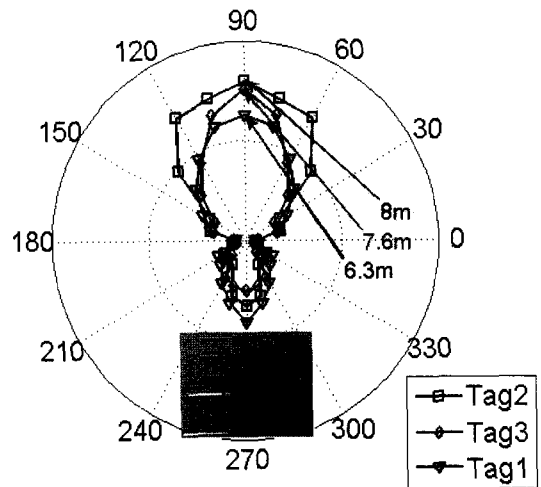


그림 8. 인식 거리 측정에 따른 야기-우다 안테나의 패턴
Fig. 8. Reading range pattern for Yagi-Uda tag antennas.

표 4. 태그 안테나의 측정 결과
Table 4. Measured results of tag antennas.

태그 안테나	인식 거리	안테나 크기(mm)
첫 번째	6.3 m	188*103
두 번째	8 m	188*140
세 번째	7.6 m	140* 79

표 4에서는 제작된 안테나의 인식 거리와 안테나의 크기를 비교하였다. 세 번째 안테나의 크기는 두 번째 안테나보다 58 % 작다. 하지만 인식 거리는 약 0.4 m 밖에 차이가 나지 않는 것을 알 수 있다. T-매칭법을 사용하여 안테나의 크기가 많이 줄어들었지만, 인식 거리는 크게 차이가 나지 않는 것을 알 수 있다.

IV. 결 론

본 논문에서는 야기-우다 형태를 이용한 장거리 인식 UHF 대역의 tag 안테나를 소개하였다. 세 가지 안테나를 설계하고 제작 측정 및 비교 분석하였다. 일반적인 야기-우다 형태의 첫 번째 태그 안테나, 3 개의 도파기를 약간 넓은 패치 형태로 최적화된 두 번째 태그 안테나, 그리고 T-매칭 방법과 패치형 도파기를 사용한 세 번째 태그 안테나를 최적화 하여 디자인하였다. 8 m의 가장 긴 인식 거리를 가지는 두 번째 태그 안테나는 크기가 제일 크고 전방 이득이 제일 크다. 그리고 인식 거리가 7.6 m인 세 번째 태그는 두 번째 태그의 절반 크기이다. T-매칭법을 사용하여 안테나의 크기를 T-매칭법을 사용하지 않은 안테나의 크기보다 절반으로 줄일 수 있었고, 다른 안테나보다 넓은 대역폭을 가지는 것을 알 수 있다. 본 논문에서는 주엽의 이득이 높은 다양한 야기-우다형 태그 안테나를 디자인 하였고, 전후방비가

좋게 최적화하여 장거리 인식용 태그를 설계하고 측정하였다.

참 고 문 헌

- [1] K. Finkenzeller, *RFID Handbook*, 2nd Edition, John Wiley & Sons, England, 2003.
- [2] B. Strassner, K. Chang, "Integrated antenna system for wireless RFID tag in monitoring oil drill pipe", *IEEE International Symposium on Antennas and Propagation*, vol. 1, pp. 208-211, Jun. 2003.
- [3] De Vita G., Iannaccone G, "Design criteria for the RF section of UHF and microwave passive RFID transponders", *Microwave Theory and Techniques, IEEE Transactions*, vol. 53, Issue 9, pp. 2978-2990, Sep. 2005.
- [4] Constantine A. Balanis, *Antenna Theory: Analysis and Design*, 2nd Edition, John Wiley & Sons, 2000.
- [5] 손해원, 최원규, 표철식, "UHF RFID 태그 기술", *한국전자과학회 전자과학기술*, 16(2), pp. 55-63, 2005년 4월.
- [6] 조치현, 추호성, 박익모, "인식 음영 구역을 제거한 RFID 태그 안테나 설계", *한국전자학회논문지*, 16(12), pp. 1207-1211, 2005년 12월.

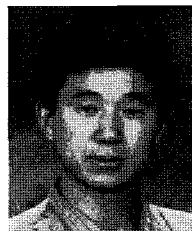
이 경 환



자인

2006년 2월: 대구대학교 통신공학과 (공학사)
 2006년 3월~현재: 대구대학교 정보통신공학과 석사과정
 [주 관심분야] 고이득 태그 안테나 설계, RFID, 안테나 최적화, 유전자 알고리즘을 이용한 안테나 디

정 유 정



연구조교수

1990년 2월: 인하대학교 전기공학과 (공학사)
 1994년 12월: University of Nevada 전자공학과 (공학석사)
 1999년 12월: University of Nevada 전자공학과 (공학박사)
 2000년 1월: Utah State University

연구조교수
 2003년 5월: University of Utah 연구조교수
 2000년 9월~현재: 대구대학교 정보통신공학과 교수
 [주 관심분야] RFID, 유전자 알고리즘을 이용한 안테나 최적화, 다중밴드 안테나 최적화, Wearable Antenna