

레진모형 근관에서 Ni-Ti 파일로 근관성형 후 거타퍼차콘의 근관내 삽입깊이에 대한 연구

조현구 · 황윤찬 · 황인남 · 오원만*

전남대학교 치의학 전문대학원 보존학교실, 치의학 연구소, 2단계 BK21 사업단

ABSTRACT

A STUDY OF INSERTION DEPTH OF GUTTA PERCHA CONES AFTER SHAPING BY NI-TI ROTARY FILES IN SIMULATED CANALS

Hyun-Gu Cho, Yun-Chan Hwang, In-Nam Hwang, Won-Mann Oh*

Dept. of Conservative Dentistry, School of Dentistry, DSRI, 2nd stage of BK21, Chonnam National University

The purpose of this study was to evaluate the insertion depth of several brands of master gutta percha cones after shaping by various Ni-Ti rotary files in simulated canals.

Fifty resin simulated J-shape canals were instrumented with ProFile, ProTaper and HEROShaper. Simulated canals were prepared with ProFile .04 taper #25 (n = 10), .06 taper #25 (n = 10), ProTaper F2 (n = 10), HEROShaper .04 taper #25 (n = 10) and .06 taper #25 (n = 10). Size #25 gutta percha cones with a .04 & .06 taper from three different brands were used: DiaDent; META; Sure-endo. The gutta percha cones were selected and inserted into the prepared simulated canals. The distance from the apex of the prepared canal to the gutta percha cone tip was measured by image analysis program.

Within limited data of this study, the results were as follows

1. When the simulated root canals were prepared with HEROShaper, gutta-percha cones were closely adapted to the root canal.
2. All brands of gutta percha cones fail to go to the prepared length in canal which was instrumented with ProFile, the cones extend beyond the prepared length in canal which was prepared with ProTaper.
3. In canal which was instrumented with HEROShaper .04 taper #25, Sure-endo .04 taper master gutta percha cone was well fitted ($p < 0.05$).
4. In canal which was instrumented with HEROShaper .06 taper #25, META .06 taper master gutta percha cone was well fitted ($p < 0.05$).

As a result, we concluded that the insertion depth of all brands of master gutta percha cone do not match the rotary instrument, even though it was prepared by crown-down technique, as recommended by the manufacturer. Therefore, the master cone should be carefully selected to match the depth of the prepared canal for adequate obturation. (J Kor Acad Cons Dent 32(6):550-558, 2007)

Key words: Ni-Ti file, Resin simulated canal, Gutta percha cone, Insertion depth

* Corresponding Author: **Won-Mann Oh**

Dept. of Conservative Dentistry,
School of Dentistry, Chonnam National University
8 Hak-dong, Dong-gu, Gwangju, 501-757, Korea
Tel: 82-62-220-4431 Fax: 82-62-225-8387
E-mail: wmoh@chonnam.ac.kr

- Received 2007.10.10., revised 2007.10.27.,
accepted 2007.11.6.-

I. 서론

근관충전은 근관을 세정하고 성형하여 근단부 병소가 나올 수 있는 환경을 형성하여 병소의 치유를 도모하는 술식이다. 성공적인 근관충전은 적절한 근관의 세정 및 성형에 의존한다는 것은 잘 알려진 사실이다¹⁾. 그리하여 근관충전은 근관의 세정 및 성형에 이은 근관치료의 필수적인 단계이다.

엔진 구동형 Ni-Ti 파일을 이용하여 크라운 다운법 (Crown-down method)으로 근관성형을 하면 기존의 수동 파일을 사용하여 스텝백 방법 (Step-back method)으로 근관성형을 하는 경우보다 시술시간을 줄일 수 있으며 술자의 피로도도 감소한다. Ni-Ti 기구를 포함한 근관형성 기구의 사용은 근관의 세정 및 성형의 측면에서 근관치료의 개념을 구체적으로 임상에 옮기는데 많은 도움을 주고 있을 뿐 아니라 형성된 근관의 모양은 근관충전의 측면에서도 많은 장점이 있다²⁾.

근관형성시 사용할 수 있는 기구가 과거에는 표준화된 .02 경사도를 가진 스테인레스 스틸 수동기구밖에 없었다. 그러나 최근에는 다양한 경사도를 가진 Ni-Ti 전동기구가 소개됨에 따라 임상에서 Ni-Ti 전동기구를 사용하여 근관을 형성하는 경우가 늘고 있다³⁻⁵⁾. 표준화된 .02 경사도의 기구로 근관을 형성하는 경우에는 근관의 경사도가 제한되어 있어 측방가압법을 주로 사용하여 근관을 충전하였으며 그 외의 근관충전 방법에 대한 선택의 폭이 좁았다. 그러나 .04 및 .06 등 다양한 경사도를 가진 기구로 근관을 형성한 경우에는 종래의 방법뿐 아니라 거타퍼차를 가열하여 가압,

충전하는 여러 가지 방법을 사용하기에 용이하게 되었다⁶⁾. 수직가압법 및 continuous wave of condensation technique으로 근관을 충전시 비표준화된 마스터콘 (master cone)을 사용하였지만 최근에는 .04 또는 .06 경사도의 거타퍼차콘이 제작되고 있어 이들의 사용도 가능하다^{7,8)}.

Ni-Ti 파일로 근관 성형 후에는 같은 경사도를 가진 마스터콘을 근관내 시적하여 적절한 위치에 적합되었는지를 확인한 후 근관충전을 시행하게 되는데, 이상적인 근관충전을 위해서는 마스터콘이 근관장에 맞게 위치되어야 한다.

이에 본 연구에서는 레진모형 만곡근관에서 여러가지 엔진구동형 Ni-Ti 파일로 근관성형 후, 같은 경사도를 가진 수종의 거타퍼차콘을 적용시 근관내 적합도에 대해 비교, 분석해보고자 시행하였다.

II. 실험 재료 및 방법

1. 실험재료

본 연구에서는 레진 모형근관으로 만곡도가 40°인 J자의 근관형태가 재현된 ENDO-TRAINING BLOCK (Dentsply Maillefer, Ballagiues, Switzerland)을 사용하였다. Ni-Ti 파일은 ProFile® (Dentsply Maillefer, Ballagiues, Switzerland), ProTaper® (Dentsply Maillefer, Ballagiues, Switzerland) 그리고 HEROShaper® (MicroMega, Besancon, France)를 사용하였다.

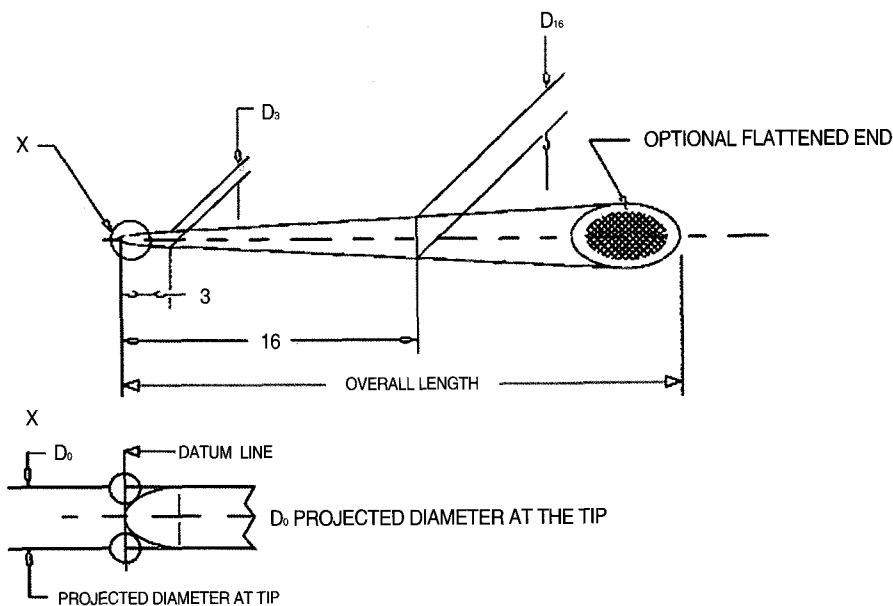


Figure 1. Diagrammatic representation of tapered sized cones and measurement sites for diameter (D₀) and taper (D₃ and D₁₆). (Adapted from ANSI/ADA Specification No. 78.)

거타퍼차콘은 DiaDent (DiaDent Group International Inc., Canada), META (META Biomed, Korea) 그리고 Sure-endo (SUREDENT, Korea) .04 및 .06 경사도의 거타퍼차콘을 사용하였다.

2. 거타퍼차콘의 직경 및 경사도 측정

거타퍼차 게이지 (Gutta-percha gauge, Dentsply Maillefer, Ballagiues, Switzerland)를 이용하여 #25 크기의 직경에 맞는 거타퍼차콘을 제조회사 및 경사도에 따라 10개씩 선택하였다. 3종의 선택된 .04 및 .06 경사도의 거타퍼차콘의 이미지를 스캐너 (EPSON PERFECTION V700 PHOTO, USA)를 이용해서 얻은 후, 이미지 분석 프로그램 (Image-Pro EXPRESS, MediaCybernetics, USA)을 사용하여 ANSI/ADA Specification No. 78 (Figure 1)에 따라 거타퍼차콘 첨부의 직경 (D₀), 첨부에서 3 mm 상방의 직경 (D₃) 그리고 첨부에서 16 mm 상방의 직경 (D₁₆)을 측정하였다. 경사도 = (D₁₆ - D₃)/16-3 공식에 따라 거타퍼차콘의 경사도가 결정되었다.

3. 근관성형

근관성형을 위해 ENDO-MATE TC (NSK Inc., Tokyo, Japan)를 사용하여 310 rpm의 회전속도로 제조사의 지시에 따라 크라운-다운 방법으로 근관성형을 하였다. 모든 근관 성형은 한 사람의 술자에 의해 시행되었다. 치근단 개방 (apical patency)은 #10 K-파일로 확인했으며, 시술 중 레진 삭제편이 근관 내에 막히지 않게 충분한 양의 생리 식염수로 근관을 세정하였고, 윤활제로는 Glyde (Dentsply Maillefer, Ballagiues, Switzerland)를 사용하였다. Ni-Ti 파일의 사용 횟수는 5회로 제한하였으며 다음과 같이 총 50개의 레진모형 근관을 준비하였다.

1) ProFile .04 taper (PF .04) 군

먼저 Orifice shaper #3, #2 파일을 사용하여 치관부 1/3을 성형하였고, .06 taper #25, #20 파일을 사용하여 근관의 중간 1/3을 성형하였다. 그리고 .04 taper #20 파일과 #25 파일을 이용하여 작업장까지 성형하여 마무리 하였다.

2) ProFile .06 taper (PF .06) 군

Orifice shaper #3, #2 파일을 근관의 치관부 1/3까지 성형한 후 .06 taper #30 파일과 .06 taper #25 파일을 각각 작업장에서 4 mm 떨어진 부위, 2 mm 떨어진 부위까지 근관성형 하였다. .06 taper #20 파일로 작업장까지 성형하고 최종적으로 .06 taper #25 파일로 마무리 하였다.

3) ProTaper (PT) 군

먼저 S1, SX 파일로 치관부 2/3을 성형하였고, S1과 S2 파일로 작업장까지 성형하였고, 근단 부위는 최종적으로 F2 파일을 사용하여 마무리 하였다.

4) HEROShaper .04 taper (HS .04) 군

Endoflare를 사용하여 치관부 1/3을 성형하였고 .06 taper #25 파일로 근관의 중간 1/3을 성형하였다. 그리고 .04 taper #20 파일을 작업장까지 성형하고 .04 taper #25 파일로 작업장까지 최종 마무리 하였다.

5) HEROShaper .06 taper (HS .06) 군

Endoflare를 사용하여 치관부 1/3을 성형하였고 .06 taper #30 파일과 .06 taper #25 파일을 각각 작업장에서 4 mm 떨어진 부위, 2 mm 떨어진 부위까지 근관성형 하였다. .06 taper #20 파일로 작업장까지 성형하고 최종적으로 .06 taper #25 파일로 마무리 하였다.

4. 거타퍼차콘의 근관내 삽입깊이 측정

ProFile과 HEROShaper로 성형한 레진블록에는 사용된 Ni-Ti 파일의 경사도에 맞는 제조회사별 .04 및 .06 경사도의 거타퍼차콘을 10개씩 근관에 적용하였으며, ProTaper로 성형한 레진블록에는 경사도와 무관하게 제조회사별 .04 및 .06 경사도의 거타퍼차콘을 10개씩 적용하였다. 거타퍼차콘은 치근단 쪽으로 밀어넣을 때 저항감이 있고 다시 빼게 될 때 약간의 저항감이 있는 부위까지 삽입하였다. 거타퍼차콘이 삽입된 레진모형근관을 스캐너 (EPSON PERFECTION V700 PHOTO, USA)를 이용해서 이미지를 얻은 후 (Figure 2), 이미지 분석 프로그램 (Image-Pro EXPRESS, MediaCybernetics, USA)을 사용하여 근침에서 거타퍼차콘 첨부까지의 거리를 측정하였다. 레진모형근관의 근침을 벗어난 거타퍼차콘은 거타퍼차콘의 첨부에서 상방 3 mm 상에 표시선을 그려 표시선에서 근침까지의 거리 (L)를 측정 후 3 mm 에서 뺀 값으로 거리를 표기하였다 (Figure 3).

5. 통계분석

제조회사별 거타퍼차콘의 첨부 직경 (D₀)과 경사도의 유의성 검정을 위해 Kruskal-Wallis test와 Mann-Whitney U test를 시행하였다. Ni-Ti 파일과 제조회사에 따른 거타퍼차콘의 근관내 삽입깊이에 대한 유의성 검증을 위해 two-way ANOVA를 이용하여 95% 유의수준에서 비교하였고, Scheffe test를 이용하여 사후검정 하였다.

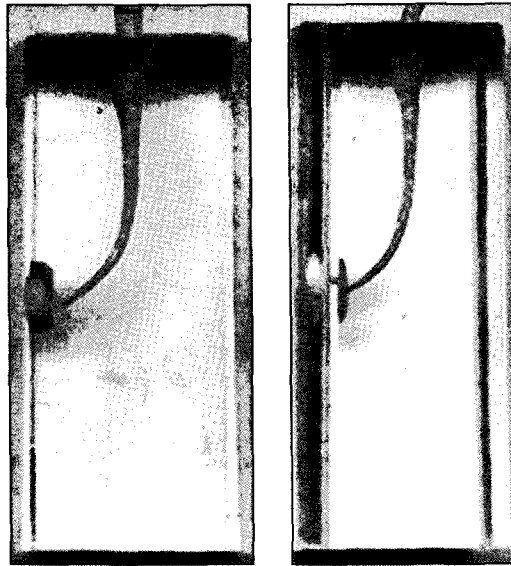


Figure 2. A scanned image of a gutta percha cone was inserted into shaped canals.

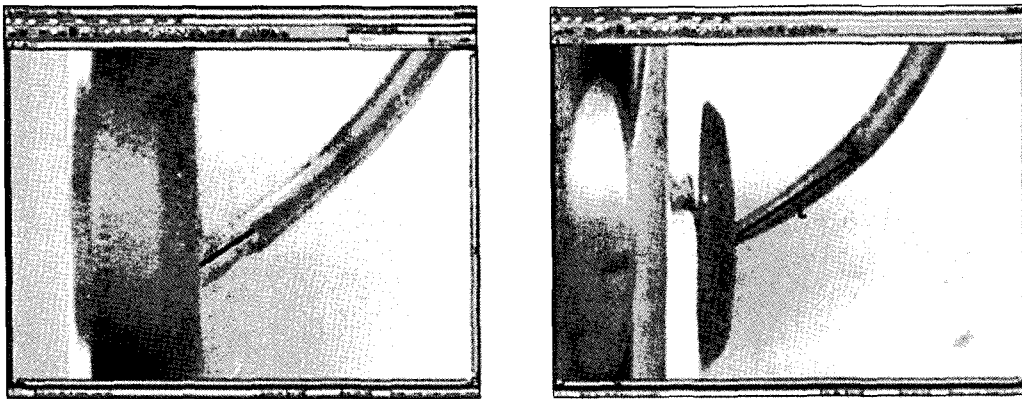


Figure 3. The distance from the apex of the prepared canal to the gutta percha cone tip was measured by an image analysis program (Image-Pro EXPRESS, MediaCybernetics, USA).

Ⅲ. 실험결과

1. 거타퍼차콘의 직경 및 경사도

3종의 거타퍼차콘 첨부직경 (D0)의 측정값은 Table 1과 같다. 선택된 .04 및 .06 경사도를 가진 10개의 거타퍼차콘의 첨부직경 (D0)은 제조회사에 따라 유의성 있는 차이가 나타나지 않았다($p > 0.05$). 거타퍼차콘 경사도의 측정값은 Table 2와 같다. .04 경사도의 거타퍼차콘에서 DiaDent 거타퍼차콘이 0.042, META 거타퍼차콘이 0.045 그리고

Sure-endo 거타퍼차콘이 0.046로 나타났으며 .06 경사도의 거타퍼차콘에서는 DiaDent 거타퍼차콘이 0.061, META 거타퍼차콘이 0.066 그리고 Sure-endo 거타퍼차콘이 0.066로 나타났다. .04 및 .06 경사도 거타퍼차콘 모두 DiaDent 거타퍼차콘이 META 거타퍼차콘과 Sure-endo 거타퍼차콘에 비해 경사도가 유의성 있게 작았으며 ($p < 0.05$), 경사도 표준에 더 적합했다. 또한 DiaDent 거타퍼차콘에서 경사도에 대한 표준편차 (S.D.)가 가장 적게 나타났다.

Table 1. Mean diameter (D0) of size #25 GP cone Mean ± S.D. (mm)

GP cone brand (n = 10)	.04 taper	.06 taper
DiaDent	0.254 ± 0.004	0.259 ± 0.005
META	0.252 ± 0.006	0.261 ± 0.009
Sure-endo	0.254 ± 0.006	0.260 ± 0.008

Table 2. Mean taper of size #25 GP cone Mean ± S.D.

GP cone brand (n = 10)	.04 taper*	.06 taper*
DiaDent	0.042 ± 0.008 ^a	0.061 ± 0.009 ^c
META	0.045 ± 0.014 ^b	0.066 ± 0.016 ^d
Sure-endo	0.046 ± 0.018 ^b	0.066 ± 0.021 ^d

* indicates statistically significant effect of brand on the cone taper.

Other letters mean significant difference (p < 0.05).

2. .04 taper 군에서 거타퍼차콘의 삽입 정도

거타퍼차콘의 첨부에서 근침까지의 거리를 측정시 (-) 값은 거타퍼차콘이 근관장보다 짧게 위치되었음을 나타내며, (+) 값은 거타퍼차콘이 근침을 벗어나서 위치되었음을 나타낸다.

거타퍼차콘의 제조회사와 무관하게 ProFile로 근관성형한 경우 거타퍼차콘이 근관장보다 짧게 위치되었으며 반대로, ProTaper로 근관성형 한 경우에는 거타퍼차콘이 근침을 넘어서 위치되었다. HEROShaper로 근관성형한 경우 META 거타퍼차콘과 Sure-endo 거타퍼차콘이 평균적으로 근관내에 근침부 근처에 위치되었다.

거타퍼차콘의 첨부에서 근침까지의 거리는 ProFile 군에서 DiaDent 거타퍼차콘이 -1.71 mm, META 거타퍼차콘이 -2.17 mm 그리고 Sure-endo 거타퍼차콘이 -2.20 mm 이었다. ProTaper 군에서는 DiaDent 거타퍼차콘이 1.31 mm, META 거타퍼차콘이 0.94 mm, Sure-endo 거타퍼차콘이 0.85 mm 이었으며, HEROShaper 군에서는 DiaDent 거타퍼차콘이 0.13 mm, META 거타퍼차콘이 -0.15 mm, Sure-endo 거타퍼차콘이 -0.21 mm 이었다 (Table 3).

ProFile, ProTaper 그리고 HEROShaper 군 모두에서 DiaDent 거타퍼차콘이 META 거타퍼차콘과 Sure-endo 거타퍼차콘 보다 유의성 있게 더 깊이 삽입되었으며 (p < 0.05), META 거타퍼차콘과 Sure-endo 거타퍼차콘 사이에는 유의성 있는 차이가 나타나지 않았다 (p > 0.05) (Figure 4).

3. .06 taper 군에서 거타퍼차콘의 삽입 정도

거타퍼차콘의 제조회사와 무관하게 ProFile로 근관성형한 경우 거타퍼차콘이 근관장보다 짧게 위치되었으며 반대로, ProTaper로 근관성형 한 경우에는 거타퍼차콘이 근침을 넘어서서 위치되었다. HEROShaper로 근관성형한 경우 3종의 거타퍼차콘이 평균적으로 근관내의 근침부 근처에 위치되었다.

거타퍼차콘의 첨부에서 근침까지의 거리는 ProFile 군에서 DiaDent 거타퍼차콘이 -1.02 mm, META 거타퍼차콘이 -1.35 mm 그리고 Sure-endo 거타퍼차콘이 -1.39 mm 이었다. ProTaper 군에서는 DiaDent 거타퍼차콘이 0.98 mm, META 거타퍼차콘이 0.67 mm, Sure-endo 거타퍼차콘이 0.56 mm 이었으며, HEROShaper 군에서는 DiaDent 거타퍼차콘이 -0.10 mm, META 거타퍼차콘이 -0.28 mm, Sure-endo 거타퍼차콘이 -0.40 mm 이었다 (Table 3).

ProFile 군과 ProTaper 군에서는 DiaDent 거타퍼차콘이 META 거타퍼차콘과 Sure-endo 거타퍼차콘 보다 유의성 있게 더 깊이 삽입되었다 (p < 0.05)(Figure 5). HEROShaper 군에서는 3종의 거타퍼차콘 사이에서 근관내 삽입깊이의 유의한 차이가 나타났으며 (p < 0.05), DiaDent 거타퍼차콘이 근관내에 가장 깊이 삽입되었고 META 거타퍼차콘, Sure-endo 거타퍼차콘 순으로 감소하는 양상을 보였다 (Figure 5).

Table 3. Mean distance values

		Mean ± S.D. (mm)	
		.04 taper	.06 taper
ProFile	DiaDent	-1.71 ± 0.29	-1.02 ± 0.28
	META	-2.17 ± 0.35	-1.35 ± 0.33
	Sure-endo	-2.20 ± 0.39	-1.39 ± 0.34
ProTaper	DiaDent	1.31 ± 0.32	0.98 ± 0.31
	META	0.94 ± 0.40	0.67 ± 0.37
	Sure-endo	0.85 ± 0.41	0.58 ± 0.40
HEROShaper	DiaDent	0.13 ± 0.40	-0.10 ± 0.41
	META	-0.15 ± 0.39	-0.28 ± 0.40
	Sure-endo	-0.21 ± 0.42	-0.40 ± 0.48

Values: Distance from the apex of the prepared canal to the gutta percha cone tip.

Minus values indicate that the master cones failed to go to the prepared length.

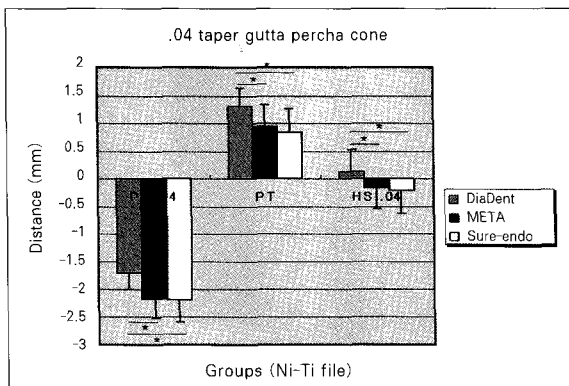


Figure 4. Distance from the apex of the prepared canal to the gutta percha cone tip according to the gutta percha cone brands. * indicates statistically significant difference between the brands of gutta percha cone ($p < 0.05$).

PF .04: finally preparation with ProFile .04 #25 file.

PT: finally preparation with ProTaper F2.

HS .04: finally preparation with HEROShaper .04 #25 file.

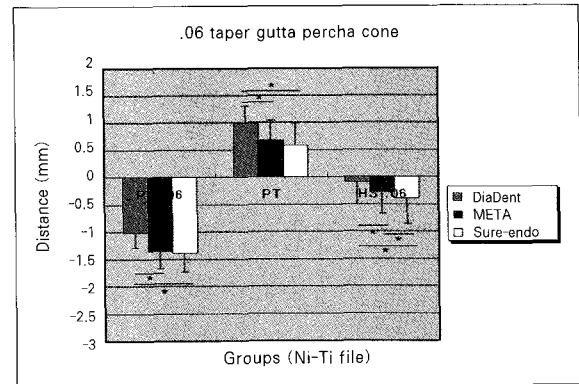


Figure 5. Distance from the apex of the prepared canal to the tip of gutta percha cone according to the gutta percha cone brands. * indicates statistically significant difference between the brands of gutta percha cone ($p < 0.05$).

PF .06: finally preparation with ProFile .06 #25 file.

PT: finally preparation with ProTaper F2.

HS .06: finally preparation with HEROShaper .06 #25 file.

IV. 총괄 및 고찰

근관을 성형한 후 그 결과를 분석하는데 있어서 자연치를 이용하는 방법과 레진 블록을 사용하여 비교하는 방법이 있다. 본 연구는 일정한 기준으로 제작된 만곡된 근관을 가진 레진 블록을 사용하여 실험하였다. 근관의 성형정도를 평가하는 연구에서 레진 모형 근관을 이용하면^{9,10)}, 크기, 경사

도, 근관의 만곡 정도를 동일화 시킨 후에 실험을 시행할 수 있으며, 근관이 삭제되는 양상을 직접 관찰하면서 실험할 수 있는 장점이 있기 때문에 훌륭한 실험재료가 될 수 있다고 하였다. 또 근관성형 후 결과의 차이가 없어서 실제 근관을 대체하여 레진 블록 근관을 사용하는 것이 유효하다고 하였다. 하지만 상아질에서 근관을 성형하는 것과 같이 레진 블록을 근관 성형하는 것은 불가능하므로 레진 블록이

이상적인 것은 아니라는 주장도 있다¹¹⁾. 상아질과 강도에서 차이가 나고¹²⁾, 기구의 삭제날이 레진블록에 감기는 경향이 있어서 Ni-Ti 기구를 변형시키거나 파절시키며¹³⁾, 근관 성형시 마찰에 의해 발생하는 열로 인해 레진 블록이 연화되어 삭제되기 때문에 Ni-Ti 기구의 삭제력에서 상아질과 현저한 차이를 보인다¹⁴⁾는 연구가 있다.

Ni-Ti 파일은 그 특징에 따라 수동형 삭제날을 갖는 기구와 능동형 삭제날을 갖는 기구로 분류될 수 있다³⁾. 수동형 삭제날을 갖는 기구는 삭제 날과 면 사이에 radial land 구조를 가지며, 이는 파일을 근관 벽에 완전히 접촉하게 하여 근관 내에서 잘 유지될 수 있도록 도와준다. 또한 파일에 강도를 부여하여 파절을 방지하며 상아질 내로 박히려는 경향을 감소시켜 준다. 반면에 능동형 삭제날을 갖는 기구는 radial land가 없는 구조로 근관 벽에 대한 마찰을 감소시키고 삭제 효율성을 증가시켰다.

본 실험에 사용된 ProFile³⁾은 단면이 U자 모양이며 radial land를 갖는 대표적인 수동형 삭제날을 갖는 기구이다. 또 약간 음(negative)의 경사각을 지녀 상아질을 삭제하기 보다는 긁는 효과를 나타낸다. 이에 비해 ProTaper⁴⁾은 단면이 볼록한 삼각형 모양이며 radial land를 갖지 않는 능동형 삭제날을 갖는 기구이다. 이런 파일의 형태 때문에 상아질을 더 효과적으로 삭제하고 마찰면이 적어서 비틀림 하중(torsional load)을 적게 받는다고 하였다. HEROShaper⁵⁾ 또한 약간의 양(positive)의 경사각을 갖는 능동형 삭제날을 갖는 기구이며 내측에 코어를 형성하는 금속의 양이 충분하여 파일의 특성상 다소 강한 면이 있으나 파절에 잘 저항할 수 있도록 고안되었다. 기존의 HERO 642 파일에 비해 삭제날과 날 사이의 간격이 커서 근관확대시 상아질 잔사를 제거할 수 있는 공간이 풍부하기 때문에 유연성이 증가되었을 뿐 아니라 삭제효율이 뛰어나다.

이번 연구에서 거타퍼차콘의 제조회사 및 경사도와 무관하게 ProFile 그룹에서는 모든 거타퍼차콘이 작업장 길이 만큼 도달하지 못했으며, 반대로 ProTaper 그룹에서는 모든 거타퍼차콘이 작업장 길이보다 더 깊이 삽입되는 것으로 나타났다. 앞서 설명한 것처럼 수동형 삭제날을 갖는 기구인 ProFile을 사용하여 근관성형시 근관벽의 충분한 삭제가 이루어지지 않음을 알 수 있으며, 반대로 ProTaper는 근관의 과도한 확대가 나타난 것으로 알 수 있다. ProTaper의 치근단 성형 파일은 경사도 및 강성이 크기 때문에 근관을 직선화시키는 경향이 더 크게 나타나서^{15,16)}, 즉 근관 성형 중 근관의 만곡이 직선화되면서 본 실험에서 의도한 근관 작업장 길이보다 더 긴 길이로 파잉 기구 조작되었을 가능성이 있는 것으로 생각된다. 따라서 ProFile로 근관성형 후에는 수동형 파일로 근관의 추가적인 확대 및 성형이 필요하며 ProTaper의 경우에는 근관성형시 삭제력이 매우 뛰어난 파일로서 한곳에 계속 머무르면 근관을 필요

이상으로 과도하게 확대하는 경향이 있으므로 치근단부 확대 시 사용하는 치근단 성형 파일이 파잉기구조작 되지 않도록 주의 깊은 사용이 요구된다.

HEROShaper를 이용하여 근관성형 한 경우 ProFile 및 ProTaper 보다 거타퍼차콘의 근관내 적합성이 우수하게 나타났다. #25 .04 taper HEROShaper로 근관성형을 마무리 한 후 같은 경사도, 크기를 가진 META 거타퍼차콘과 Sure-endo 거타퍼차콘을 마스터콘으로 선택시 근관장에 더욱 적합하게 위치되었다. 그리고 #25 .06 taper HEROShaper로 근관성형을 마무리 한 경우에는 DiaDent 거타퍼차콘의 근관내 적합성이 가장 우수하게 나타났다.

본 실험에서는 사용한 거타퍼차콘의 직경 및 경사도를 측정하였다. ANSI/ADA Specification No. 78에 따르면 거타퍼차콘 직경의 허용 한계치는 ± 0.05 mm 이다. 실험에 사용된 3종의 거타퍼차콘은 첨부직경이 0.25 ± 0.01 mm 이내의 콘들이 사용되었으며, 제조회사간 유의한 차이가 나타나지 않았다. 이는 초기에 거타퍼차콘 게이지를 사용하여 #25 크기에 맞는 콘을 선택하였기 때문일 것이다.

거타퍼차콘 경사도의 경우 제조회사간 유의한 차이가 나타났으며, .04 및 .06 경사도 거타퍼차콘 모두 DiaDent 거타퍼차콘이 META 거타퍼차콘 및 Sure-endo 거타퍼차콘 보다 표준화에 가장 부합되는 경사도를 보였다. 또한 경사도에 대한 표준편차가 DiaDent 거타퍼차콘에서 가장 작게 나타났으며 이는 같은 제조회사의 거타퍼차콘 간에 variability가 작다는 것을 의미한다.

이번 실험의 결과에서 3종의 Ni-Ti 파일로 근관성형 후 DiaDent 거타퍼차콘이 META 거타퍼차콘 및 Sure-endo 거타퍼차콘 보다 근관내 더 깊이 삽입된 이유도 DiaDent 거타퍼차콘의 경사도가 더 작고, 표준화에 가장 적합했기 때문일 것이다.

이번 실험을 통해 만곡근관을 Ni-Ti 파일로 근관성형 후, 같은 경사도 및 크기를 가진 거타퍼차콘을 적용시 Ni-Ti 및 제조회사별 거타퍼차콘 간의 근관내 삽입깊이의 차이가 있음을 알 수 있다. 권과 김¹⁷⁾은 마스터콘의 선택시 근관의 경사도 뿐만 아니라 확대된 근관의 크기를 고려하여 수종의 거타퍼차콘 중 가장 적합도가 좋은 거타퍼차콘을 선택하는 것이 우수한 근관충전 효과를 얻을 수 있다고 하였다.

따라서 Ni-Ti 파일로 근관성형 후 근관충전시 적절한 근관성형과 함께 근관장에 맞는 적절한 마스터콘의 선택이 필요하며, 이에 대한 보다 많은 연구가 필요하리라 사료된다.

V. 결 론

본 연구에서는 레진모형 만곡근관에서 ProFile, ProTaper, 그리고 HEROShaper로 근관성형 후, 같은 경사도를 가진 3종의 거타퍼차콘을 적용시 근관내 삽입깊이

에 대해 비교, 분석하여 다음과 같은 결과를 얻었다.

1. HEROShaper를 이용하여 근관성형 한 경우 ProFile 및 ProTaper 보다 거타퍼차콘의 근관내 적합성이 우수하게 나타났다.
2. 거타퍼차콘의 제조회사 및 경사도에 무관하게 ProFile로 근관성형 후에는 거타퍼차콘 이 근관장만큼 도달하지 못했으며, 반대로 ProTaper로 근관성형 한 경우에는 거타퍼 차콘이 근관장보다 더 깊이 삽입되었다.
3. .04 taper HEROShaper로 근관성형을 마무리 한 후 META 거타퍼차콘 및 Sure-endo 거타퍼차콘을 마스터콘으로 선택시 DiaDent 거타퍼차콘을 사용한 경우 보다 근관장에 적합하게 위치되었다 ($p < 0.05$).
4. .06 taper HEROShaper로 근관성형을 마무리 한 후 마스터콘으로 DiaDent 거타퍼차 콘을 선택시 META 거타퍼차콘 및 Sure-endo 거타퍼차콘을 사용한 경우 보다 근관장에 적합하게 위치되었다 ($p < 0.05$).

이상의 결과는 제조사의 지시에 따라 Ni-Ti 파일로 근관성형 후 같은 경사도를 가진 거타퍼차콘이 근관에 알맞게 위치되는 것은 아니며 따라서 근관충전시 근관장에 맞는 적절한 마스터콘의 선택이 필요함을 시사한다.

참고문헌

1. Gutmann JL, Johnson WT. Obturation of the cleaned and shaped root canal system. In: Cohen S, Hargreaves KM. Pathways of the pulp. 9th ed. Mosby, St Louis, p358-399, 2006.
2. Kratchman SI. Obturation of the root canal system. *Dent Clin North Am* 48:203-215, 2004.
3. Hsu YY, Kim S. The ProFile system. *Dent Clin North Am* 48:69-85, 2004.
4. Thomas C, Baumann MA. ProTaper NT system. *Dent Clin North Am* 48:87-111, 2004.
5. Veltri M, Mollo A. A comparative study of Endoflare-HeroShaper and Mtwo NiTi instruments in the preparation of curved root canal. *Int Endod J* 38:610-616, 2005.
6. Gordon MPJ, Love RM. An evaluation of .06 tapered gutta-percha cones for filling of .06 taper prepared curved root canals. *Int Endod J* 38:87-96, 2005.
7. Bal AS, Hicks ML. Comparison of laterally condensed .06 and .02 tapered gutta-percha and sealer in vitro. *J Endod* 27:786-788, 2001.
8. Hembrough MW, Steiman R. Lateral condensation in canals prepared with NiTi rotary instruments: An evaluation of the use of three different master cone. *J Endod* 28:516-519, 2002.
9. Calberson FLG, Deroose CAJG, Hommez GMG, Raes H, De Moor RJG. Shaping ability of GTTM rotary files in simulated resin root canals. *Int Endod J* 35:607-614, 2002.
10. Eldeeb ME, Boraas JC. The effect of different files on the preparation shape of severely curved canals. *Int Endod J* 18:1-7, 1985.
11. Kum KY, Spångberg L, Cha BY, Jung IY, Lee SJ, Lee CY. Shaping ability of three ProFile rotary instrumentation techniques in simulated resin root canals. *J Endod* 26:719-723, 2000.
12. Dummer PMH, Alodeh MHA. A method for the construction of simulated root canals in clear resin blocks. *Int Endod J* 24:63-66, 1991.
13. Thompson SA, Dummer PMH. Shaping ability of ProFile .04 taper series 29 rotary nickel-titanium instruments in simulated root canals. Part 1. *Int Endod J* 30:1-7, 1997.
14. Kazemi R, Stenman E, Spångberg LS. Machining efficiency and wear resistance of nickel-titanium endodontic files. *Oral Surg Oral Med Oral Pathol Oral Radiol Endod* 81:596-602, 1996.
15. Yang GB, Zhou XD. Shaping ability of progressive versus constant taper instrumentations in simulated root canals. *Int Endod J* 39:791-799, 2006.
16. Bergmans L, Cleynenbreugel JV. Progressive versus constant tapered shaft design using NiTi rotary instruments. *Int Endod J* 36:288-295, 2003.
17. 권오상, 김성교. 전동파일로 형성된 근관에서 비표준화 Gutta-percha Cone의 적합성. *대한치과보존학회지* 25:390-398, 2000.

국문초록

레진모형 근관에서 Ni-Ti 파일로 근관성형 후
거타퍼차콘의 근관내 삽입깊이에 대한 연구

조현구 · 황운찬 · 황인남 · 오원만*

전남대학교 치의학전문대학원 보존학교실, 치의학 연구소, 2단계 BK21 사업단

본 연구는 레진모형 만곡근관에서 여러 가지 엔진구동형 Ni-Ti 파일로 근관성형 후, 같은 경사도를 가진 수종의 거타퍼차콘을 적용시 근관내 삽입깊이에 대해 비교, 분석해보고자 시행하였다.

레진 모형근관으로 J자의 근관형태가 재현된 ENDO-TRAINING BLOCK 50개를 사용하여 각각 10개씩 1) ProFile .04 taper #25, 2) ProFile .06 taper #25, 3) ProTaper F2, 4) HEROShaper .04 taper #25, 5) HEROShaper .06 taper #25 파일로 최종 근관성형 하였다. 거타퍼차콘은 META (META Biomed, Korea), Sure-Endo (SUREDENT, Korea) 그리고 DiaDent (DiaDent Group International Inc., Canada)의 .04 및 .06 경사도의 콘을 사용하였으며 선택된 거타퍼차콘의 직경 및 경사도를 측정하였다. ProFile과 HEROShaper로 성형한 레진블록에는 사용된 Ni-Ti 파일의 경사도에 맞는 제조회사별 .04 및 .06 경사도의 거타퍼차콘을 10개씩 근관에 적용하였으며, ProTaper로 성형한 레진블록에는 경사도와 무관하게 제조회사별 .04 및 .06 경사도의 거타퍼차콘을 10개씩 적용하였다. 거타퍼차콘을 근관내 적용한 상태에서 스캐너를 이용하여 이미지를 얻은 후 이미지 분석 프로그램을 사용하여 근침에서 거타퍼차콘 첨부까지의 거리를 측정하였고 다음의 결과를 얻었다.

HEROShaper를 이용하여 근관성형 한 경우 ProFile 및 ProTaper 보다 거타퍼차콘의 근관내 적합성이 우수하게 나타났으며, 근관성형시 .04 taper HEROShaper로 근관성형 후에는 META 거타퍼차콘 및 Sure-Endo 거타퍼차콘을, .06 taper HEROShaper로 근관성형 후에는 DiaDent 거타퍼차콘을 마스터콘으로 사용시 근관내 적합성이 우수하게 나타났다. 따라서 근관성형 후 사용한 Ni-Ti 파일과 같은 경사도를 가진 거타퍼차콘이 근관에 알맞게 위치되는 것은 아니며 근관충전시 적절한 마스터콘의 선택이 필요함을 시사한다.

주요어: Ni-Ti 파일, 레진 모형근관, 거타퍼차콘, 삽입깊이