

경쟁적 전력시장 하에서의 선행급전계획 알고리즘 개발에 관한 연구

論 文

56-2-6

Development of the Pre-Dispatch Scheduling Algorithm in the Competitive Electricity Market

鄭 求 亨* · 姜 東 周** · 金 發 鎬†

(Chung, Koohyung · Kang, Dongjoo · Kim, Balho)

Abstract - Systematic studies on the dispatch scheduling algorithm can enhance the efficiency of electricity market operation. In addition, as the dispatching policies in competitive electricity markets directly affect the market participants' profits, the dispatch scheduling procedure should be reasonable, systematic, and transparent. In this paper, we propose an unconstrained/constrained pre-dispatch scheduling algorithm and develop corresponding programs applicable to wholesale electricity markets.

Key Words : Pre-dispatch scheduling, mixed integer nonlinear programming, Benders decomposition

1. 서 론

기존의 수직통합체제 하에서는 기동정지계획(Unit Commitment, UC)을 통해 특정 시간대의 최적 계통운전 상태를 결정하였다. 이는 시간대별로 변화하는 전력수요를 공급하기 위해 최소의 발전기 운전비용으로 발전기의 최적 기동·정지 상태를 도출하여 전력계통을 경제적으로 운영하는 것을 목적으로 한다[1]. 그러나 시장의 규제없이 시장참여자의 자발적 입찰을 통해 계통운영 상태를 결정하는 경쟁적 전력시장 하에서는 기동정지계획을 대신하여 급전계획을 수행한다. 이 가운데서도 선행급전계획(Pre-Dispatch Scheduling)은 시장참여자의 입찰을 통해 시장정보를 공개하기 위한 것이다. 시장참여자는 이러한 정보를 바탕으로 자신의 이익과 직결되는 입찰전략의 수정여부를 결정하기 때문에, 선행급전계획은 전력시장 운영의 효율성 및 공정성을 좌우하는 매우 중요한 요소라 할 수 있다.

이러한 선행급전계획은 비계약 및 제약 선행급전계획으로 분리된다. 비계약 선행급전계획은 제약조건이 없는 이상적인 조건 하에서 최대 사회효용을 얻을 수 있는 계통운전 상태를 도출함으로써 관련 정보를 제공하는 데 반해, 제약 선행급전계획은 송전계통을 포함한 각종 제약조건을 고려한 상태에서의 계통운영 결과를 예측한다. 따라서 임의의 발전기 운전 상태로는 계통운영이 불가능한 상태를 유도할 수 있다. 이로 인해, 제약 선행급전계획 시에는 발전기 기동·정지 계획을 재수립하기 위한 과정을 필요로 한다. 경쟁적 전력시장에서는 Self-dispatching 원칙에 따라 시장참여자의 재입찰

과정을 통해 이러한 문제를 해결하지만, 몇 번의 재입찰 과정 후에도 계통운전이 불가능할 경우에 대비해야 할 필요성은 존재한다. 결과적으로 비선형 정수계획(Mixed Integer Non-linear Programming, MINLP) 문제로 정식화되는 이러한 재급전계획 문제를 해결하기 위한 방법으로 가장 일반화된 것이, Generalized Benders Decomposition(GBD) 기법이다[2-5]. 최근 GBD 기법을 기반으로 하는 급전계획 알고리즘에 관한 연구가 활발히 진행되고 있지만, 이는 주로 UC와 OPF의 통합 모형으로의 적용[6-10] 또는 상정사고를 고려한 ATC 계산[11,12]을 목적으로 하며 위에서 언급한 도매전력시장에서의 비계약 및 제약 선행급전계획의 단계적 수행에 대한 연구는 전무한 실정이다.

이를 위해, 본 논문에서는 도매전력시장에서의 급전계획 수립 시 적용가능한 비계약 및 제약 선행급전계획 알고리즘을 제시하고자 한다. 이는 비계약 선행급전계획의 결과로 주어진 각 발전기의 계통투입 결과를 바탕으로 거래일의 매 시간대별 최적조류계산(Optimal Power Flow, OPF)을 수행하여 해당 시간대에서의 각 발전기의 최적 발전출력 수준을 결정한다. 만약 주어진 발전기 투입상태로는 계통운영이 불가능할 경우에는 계통운영을 보장함과 동시에 최소비용으로 운전이 가능하도록 발전기의 기동·정지 상태를 재수립한다.

2. 선행급전계획 알고리즘

2.1 비계약 선행급전계획

도매전력시장의 기본원칙은 공급과 수요입찰을 통해 사회효용을 극대화시킬 수 있도록 발전출력과 수요를 결정하는 것이다. 이러한 원칙하에 매 시간대별로 계통에 투입되어 운전하는 발전기들의 조합(UC)과 각 발전기의 출력을 결정하는 것이 경쟁적 전력시장 하에서의 급전계획이다. 이 중에서 비계약 선행급전계획(UPDS)은 전력시장의 가격을 결정하고 거래대금을 정산하는 경우에 한계가격 적용의 기준발전량을 결정하기 위해 적용하는 발전계획을 의미한다. 비계약 선행

* 正 會 員 : 弘 益 大 學 電 氣 情 報 制 御 工 學 科 博 士 課 程

** 正 會 員 : 韓 國 電 氣 研 究 院 研 究 員

† 교 신 저 자 , 正 會 員 : 弘 益 大 學 電 氣 情 報 制 御 工 學 科 副 教 授 · 工 博

E-mail : bhkim@wow.hongik.ac.kr

接 受 日 字 : 2006年 8月 25日

最 終 完 了 : 2006年 11月 22日

급전계획은 전력계통에서 송전제약, 연료제약, 열공급 제약 등의 계통운영과 관련된 제약사항이 발생하지 않는다는 조건 하에서의 발전계획 즉, 이상적인 계통운영 조건 하에서 최소비용으로 최대효율을 얻고자 하는 경제적 관점에 의한 발전계획을 의미한다. 이를 정식화하면 다음과 같다.

maximize

$$TSW^t = \sum_{i=1}^N \sum_{k=1}^{K_i} SPD_{i,k}^t * SBP_{i,k}^t - \sum_{m=1}^M \sum_{k=1}^{K_m} SPC_{m,k}^t * SOP_{m,k}^t \quad (1)$$

subject to

$$\sum_{m=1}^M \sum_{k=1}^{K_m} SPC_{m,k}^t = \sum_{i=1}^N \sum_{k=1}^{K_i} SPD_{i,k}^t \quad (2)$$

단,

- TSW^t : 급전시간 t 에서의 총 효용
- $SPG_{m,k}^t$: 급전시간 t 에 대해 발전기 m 의 k 번째 입찰블록에서 결정된 발전량
- $SPD_{i,k}^t$: 급전시간 t 에 대해 모선 i 의 k 번째 입찰블록에서 결정된 부하량
- $SOP_{m,k}^t$: 급전시간 t 에 대해 발전기 m 의 k 번째 입찰블록의 발전입찰 가격
- $SBP_{i,k}^t$: 급전시간 t 에 대해 모선 i 의 k 번째 입찰블록의 수요입찰 가격

이러한 비제약 선행급전계획은 다음과 같이 수행된다. 우선, 발전사업자는 판매의사에 대한 정보를 포함한 발전계획을 수립하고 이를 입찰의 형태로 계통운영자에게 제출한다. 마찬가지로 판매사업자는 전력의 구매에 대한 정보를 입찰의 형태로 제출한다. 계통운영자는 발전측과 판매측의 입찰내역을 기준으로 거래전력량 및 전력가격을 결정하게 된다. 이 때, 발전사업자는 발전기의 증분비용과 발전량에 대한 정보를 입찰하고 판매사업자는 구매의향을 가진 전력량과 감분비용을 입찰하게 된다. 발전사업자의 입찰에서는 발전기의 발전 입찰비용이 저렴한 발전기로부터 비싼 발전기 순으로 발전량을 누적하여 공급우선순위가 결정된다. 마찬가지로 판매사업자에 대해서는 자의지불수준이 높은 판매사업자로부터 낮은 판매사업자순으로 구매량을 누적하여 구매우선순위가 결정된다. 이를 바탕으로 그림 1에서 보여주는 바와 같이 매 급전시간에서의 예상시장가격(FMCP)과 예상시장물량(FMCV)이 결정된다.

2.2 제약 선행급전계획

제약 선행급전계획(CPDS)은 거래일에 실제 전력계통을 운영하기 위한 발전계획이다. 이 발전계획에는 비제약 선행급전계획에서 결정된 거래일의 매 시간대별 전력수요에 맞추어 운전되는 발전기와 해당 시간대의 출력을 결정한다. 비제약 선행급전계획(UPDS)이 계통의 제약사항이 없이 이상적인 조건에서 단순히 경제원리에 의해 운전되는 것을 전제로 수립되는 데 반해, 제약 선행급전계획(CPDS)은 계통운영에 반영해야 하는 각종 제약조건들을 고려한 상태에서 실제로 계통운영의 결과를 예측한다.

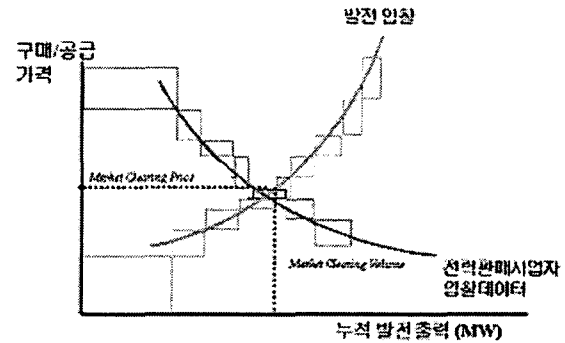


그림 1 비제약 선행급전계획에서의 시장가격 결정
Fig. 1 Determination of market clearing price in unconstrained pre-dispatch scheduling

비제약 선행급전계획(UPDS)의 결과로 주어진 각 발전기의 계통투입 조합을 바탕으로, 제약 선행급전계획(CPDS)은 거래일의 매 시간대별 최적조류계산(OPF)에 의해 수립된다. 이러한 최적조류계산의 결과는 해당 시간대에서의 각 발전기의 최적 발전출력 수준을 결정한다.

그러나 주어진 발전기 투입상태로는 최적조류계산의 해를 도출하지 못할 경우 즉, 계통운영이 불가능할 경우에는 계통운영을 보장함과 동시에 최소비용으로 운전이 가능하도록 발전기의 기동·정지 상태를 재수립해야 한다. 물론 경쟁적 전력시장에서는 Self-Dispatching 원칙에 따라 시장참여자의 제입찰 과정을 통해 이러한 문제를 해결하지만, 몇 번의 제입찰 과정 후에도 계통운영이 불가능할 경우에 대비하여 이를 해결할 수 있는 방안을 확보해야 한다. 한편, 시장참여자에 의해 전력계통 운영상태가 결정되는 경쟁적 전력시장 체제 하에서는 발전 및 송전계통 변수들 간에 존재하는 복잡한 상호작용으로 인해 자신의 이익이 크게 달라질 수 있는 가능성이 존재하기 때문에, 이에 대한 영향 또한 무시할 수 없다. 따라서 최적조류계산 문제를 통해 상세하게 모형화된 송전계통을 고려하여 최적의 계통운전 상태를 도출할 수 있어야 한다. 이는 다음과 같은 비선형 정수계획(MINLP) 문제로 정식화된다. 단, 이 때에는 해당 시간에서 발전기 최소 기동 및 정지시간 제약조건을 만족하는 발전기들만 대상으로 한다.

■ 목적함수

minimize

$$TC^t = \sum_{m=1}^M y_m^t (\sum_{k=1}^{K_m} SPC_{m,k}^t * SOP_{m,k}^t) + u_m^t * SC_m \quad (3)$$

단,

- TC^t : 총 계통운전비용
- SC_m : 발전기 m 의 기동비용
- y_m^t : 급전시간 t 에서 발전기 m 의 운전 상태(1 또는 0)
- u_m^t : 급전시간 t 에서 발전기 m 의 기동시작 상태(1 또는 0)

계약 선행급전계획(CPDS)의 목적함수는 모든 발전기의 발전비용과 기동비용의 합으로 정의된다. 실제 발전기의 기동비용은 발전기가 정지되어 있는 시간에 따라 결정되지만, 본 논문에서는 매 급전시간마다 해당 급전시간에 계통에 투입가능한 발전기만을 대상으로 재급전계획을 수립하기 때문에 최소 기동시간 제약을 고려하지 않고 위의 식 (3)과 같이 단순화시킬 수 있다. 또한, 우리나라 도매전력시장에서는 목적함수에 예비력 확보비용을 포함하고 있으며 이는 추가 식으로 쉽게 반영할 수 있지만, 본 논문에서는 계산상의 편의를 위해 이에 대한 부분은 제외하였다.

■ 제약조건

수급균형제약은 해당 급전시간에서의 각 모선에 대한 전력조류방정식으로 정의된다. 또한 선로손실을 고려하기 위해 다음과 같은 cosine 근사식을 이용하여 이에 대한 부분을 반영한다.

$$\sum_{m \in \Omega_i} \sum_{k=1}^{K_m} SPC_{m,k}^t - \sum_{k=1}^{K_i} SPD_{i,k}^t - \sum_{\substack{j=1 \\ j \neq i}}^N B_{ij}(\theta_i^t - \theta_j^t) - \sum_{\substack{j=1 \\ j \neq i}}^N G_{ij}(1 - \cos(\theta_i^t - \theta_j^t)) = 0, \quad \forall i \in N \quad (4)$$

단,

- Ω_i : 모선 i 에 위치한 모든 발전기의 집합
- B_{ij} : 모선 i 와 j 를 연결하는 송전선로의 서셉턴스
- G_{ij} : 모선 i 와 j 를 연결하는 송전선로의 손실상수(컨덕턴스)
- θ_i^t : 급전시간 t 에서 모선 i 의 위상각

각 급전시간에서의 순동예비력 요구량에 대한 제약은 다음과 같다.

$$\sum_{m=1}^M y_m^t PC_m^{\max} \geq \sum_{i=1}^N \sum_{k=1}^{K_i} SDP_{i,k}^t + RS^t \quad (5)$$

단,

- PC_m^{\max} : 발전기 m 의 최대 발전출력
- RS^t : 급전시간 t 에서의 계통 순동예비력 요구량

각 발전기는 해당 급전시간에서의 기동/정지 여부에 따라 다음과 같이 발전출력의 상/하한이 결정된다.

$$y_m^t P_m^{\min} \leq \sum_{k=1}^{K_m} SPC_{m,k}^t \leq y_m^t P_m^{\max}, \quad \forall m \in M \quad (6)$$

단,

- P_m^{\min} : 발전기 m 의 최소 발전출력

각 선로의 송전용량제약은 다음과 같이 표현된다.

$$-L_{ij} \leq B_{ij}(\theta_i^t - \theta_j^t) \leq L_{ij}, \quad \forall i, j \in N, i \neq j \quad (7)$$

단,

- L_{ij} : 모선 i 와 j 를 연결하는 송전선로의 최대 용량

발전기의 증/감발을 제약은 이전 급전시간에 결정된 발전량에 따라 해당 급전시간의 발전량을 제한한다.

$$\sum_{k=1}^{K_m} SPC_{m,k}^t - \sum_{k=1}^{K_m} SPC_{m,k}^{t-1} \leq RUR_m, \quad \forall m \in M \quad (8)$$

$$\sum_{k=1}^{K_m} SPC_{m,k}^{t-1} - \sum_{k=1}^{K_m} SPC_{m,k}^t \leq RDR_m, \quad \forall m \in M \quad (9)$$

단,

- RUR_m : 발전기 m 의 증발을
- RDR_m : 발전기 m 의 감발을

다음 식은 발전기의 운전, 기동 및 정지에 대한 논리를 제공한다. 예를 들어, 이전 시간부터 계속 운전중인 발전기(즉, $y_m^t = 1$ 이고 $Y_m^{t-1} = 1$)는 해당 시간에서는 기동될 수 없으므로, u_m^t 은 0과 1의 값 가운데 목적함수를 최소화하는(즉, 기동비용을 발생하지 않는) 0의 값으로 결정된다. 위에서 설명한 바와 같이, 해당 급전시간에 계통에 투입가능한 발전기만을 대상으로 하기 때문에 최소 기동시간 제약은 고려하지 않음에 주의한다.

$$u_m^t \geq y_m^t - Y_m^{t-1}, \quad \forall m \in M \quad (10)$$

$$y_m^t, u_m^t \in \{0, 1\}, \quad \forall m \in M \quad (11)$$

단,

- Y_m^{t-1} : 이전 급전시간에서 결정된 발전기 m 의 운전 상태를 나타내는 상수(1 또는 0)

그 결과, 급전계획 문제는 결과적으로 발전기의 기동/정지 상태와 관련된 이진변수와 최적 계통운전 상태와 관련된 연속변수를 포함하는 비선형 정수계획(MINLP) 문제로 정식화된다.

이러한 비선형 정수계획(MINLP) 문제는 이진변수와 연속변수를 동시에 결정해야 하기 때문에, 계산이 매우 복잡하고 해의 수렴성 또한 보장하기 어렵다. 이를 해결하기 위한 효율적인 방법 가운데 하나가 Generalized Benders decomposition(GBD) 기법이다. GBD 기법은 이진변수와 연속변수가 연결된 결합 제약조건(coupling constraints)을 제거하여, 원문제를 이진변수에 대한 주문제(master problem)와 연속변수에 대한 부문제(subproblem)로 분리한다. 이 때, 결합 제약조건을 제거하는 대신 해당 결합 제약조건에 대한 Benders cut을 주문제에 추가한다. 주문제는 이러한 Benders cut을 포함하여 이진변수값을 결정하여 이를 부문제에 전송하며, 부문제는 주어진 이진변수값의 수정 여부를 검토하며 이를 바탕으로 Benders cut을 생성하여 주문제로 전송한다. 이러한 반복연산 과정은 해가 수렴될 때까지 반복

된다[2-4]. 따라서 GBD 알고리즘을 선행급전계획 문제에 적용하면, 원문제는 해당 급전시간에서 각 발전기의 기동 및 정지 상태를 결정하는 UC 주문제와 주어진 발전기 기동/정지 상태 하에서의 OPF 부문제로 분리될 수 있다.

OPF 부문제의 해는 주문제에서 결정된 발전기 기동/정지 상태가 적합한 지 여부에 대한 한계적인 정보를 제공한다. 임의의 급전시간 t 에 대한 ν 번째 반복연산 단계에서의 OPF 부문제는 다음과 같이 정식화된다.

minimize

$$TC^t = \sum_{m=1}^M y_m^t (\nu-1) * \left(\sum_{k=1}^{K_m} SPG_{m,k}^t * SOP_{m,k}^t \right) + u_m^t (\nu-1) * SC_m \quad (12)$$

subject to

$$y_m^t (\nu-1) * P_m^{\min} \leq \sum_{k=1}^{K_m} SPG_{m,k}^t \leq y_m^t (\nu-1) * P_m^{\max}, \forall m \in M \quad (13)$$

$$y_m^t (\nu-1) * Y_m^{t-1} * \left(\sum_{k=1}^{K_m} SPG_{m,k}^t - PG_m^{t-1} \right) \leq RUR_m, \forall m \in M \quad (14)$$

$$Y_m^{t-1} * y_m^t (\nu-1) * \left(PG_m^{t-1} - \sum_{k=1}^{K_m} SPG_{m,k}^t \right) \leq RDR_m, \forall m \in M \quad (15)$$

with constraints (4) and (7)

단,

$y_m^t(\nu)$: 급전시간 t 에 대해 ν 번째 반복연산 단계에서 계산된 발전기 운전 상태(1 또는 0)

$u_m^t(\nu)$: 급전시간 t 에 대해 ν 번째 반복연산 단계에서 계산된 발전기 기동 시작 상태(1 또는 0)

PG_m^{t-1} : 이전 급전시간에서 결정된 발전기 m 의 발전출력 상수

위의 부문제를 통해 고정된 이진변수에 대한 쌍대(dual) 값을 얻게 되면, UC 주문제는 이러한 쌍대값을 바탕으로 이진변수값을 개선하기 위한 다음과 같은 문제로 정의된다.

minimize

$$Z^t(\nu) + \sum_{m=1}^M u_m^t(\nu) * SC_m \quad (16)$$

subject to

$$Z^t(\nu) \geq \sum_{m=1}^M y_m^t(\nu) * \left(\sum_{k=1}^{K_m} SPG_{m,k}^t(\nu) * SOP_{m,k}^t \right) + \sum_{m=1}^M \lambda_m^t(\nu) [y_m^t(\nu) - y_m^t(\nu-1)], \forall \nu \in T \quad (17)$$

$$\sum_{m=1}^M y_m^t(\nu) * P_m^{\min} \leq \sum_{i=1}^N \sum_{k=1}^{K_i} SPD_{i,k}^t \quad (18)$$

$$\sum_{m \in Y_1^t} y_m^t(\nu) - \sum_{m \in Y_0^t} y_m^t(\nu) \leq |Y_1^t| - 1, \forall \nu \in T \quad (19)$$

with constraints (5) and (8-11)

단,

$Z^t(\nu)$: 급전시간 t 에 대한 ν 번째 반복연산 단계에서 주문제의 발전비용을 근사하는 연속변수

$SPG_{m,k}^t(\nu)$: 급전시간 t 에 대한 ν 번째 반복연산 단계의 부문제에서 결정된 발전기 m 의 k 번째 입찰 블록의 발전량

Y_0^ν : ν 번째 반복연산 단계에서 정지되는 발전기 집합

Y_1^ν : ν 번째 반복연산 단계에서 기동되는 발전기 집합

$|Y_1^\nu|$: ν 번째 반복연산 단계에서 기동되는 발전기의 수

식 (16)은 앞에서 언급한 Benders cut을 의미하며, 이는 최적조류계산 부문제에서 계산된 총 운전비용보다 낮은 값을 도출할 수 있도록 주문제의 해 공간(solution space)을 축소시킨다.

만약 임의의 급전시간 t 에서 기동되는 발전기의 최소출력의 합이 해당 시간에서의 부하수요 쿨 경우에는 정상적인 계통운전이 불가능하게 된다. 식 (18)은 주문제의 해가 계통운전을 가능하도록 하기 위한 feasibility cut을 의미한다. 식 (19)의 제약조건은 integer cut이라 불리는 것으로써, 이전 반복연산에서 도출되었던 이진변수값의 조합이 또 다시 반복되어 계산되는 것을 방지한다.

이러한 주-부문제 간 반복연산은 부문제의 목적함수식 (12)의 값과 주문제의 목적함수식 (16)의 값이 충분히 가까워질 경우 즉, 허용오차 범위 내로 수렴될 경우 중지되며 이때의 이진변수값과 연속변수값이 원문제의 최적해가 된다.

2.3 선행급전계획 모형의 구현

위에서 제안한 알고리즘을 바탕으로 비계약 및 제약 선행급전계획 모형을 구현하면, 이는 다음과 같은 절차로 운영된다. 그림 2는 이러한 선행급전계획 모형의 운영에 대한 전체적인 흐름도를 나타낸 것이다.

■ Step 1: 발전 및 수요입찰 데이터 입력

비계약 선행급전계획을 수행하기 위해 본 모형은 발전 및 수요입찰 데이터를 입력한다. 이 때, 매 시간대별로 발전입찰 데이터는 발전기의 증분비용과 발전량에 대한 정보를, 수요입찰 데이터는 구매의향을 가진 전력량과 감분비용을 포함한다.

■ Step 2: 비계약 선행급전계획(UPDS)

발전 및 수요입찰 데이터를 바탕으로 앞에서 설명한 바와 같이 급전시간대별로 비계약 선행급전계획을 수행하며, 이를 통해 다음과 같은 결과가 도출된다.

- 매 시간대별 계통 및 모선별 유효전력 수요량
- 매 시간대별 각 발전기의 유효전력 출력수준
- 예상 시장청산물량(Forecasted Market Clearing Volume, FMCV)
- 예상 시장청산가격(Forecasted Market Clearing Price, FMCP)

■ Step 3: 제약 선행급전계획(CPDS)

비계약 선행급전계획을 통해 계통투입이 결정된 발전기와 부하를 바탕으로 거래일 매 시간대별 제약 선행급전계획을 수행한다. 그 결과, 제약 선행급전계획을 통해 다음과 같은

내용이 결정된다.

- 매 시간대별 각 모선의 유효전력 부하량
- 매 시간대별 각 발전기의 유효전력 발전량
- 매 시간대별 각 발전기의 연료비용
- 매 시간대별 유효전력 선로조류량
- 매 시간대별 각 모선의 전압 및 위상각
- 매 시간대별 총 계통 운전비용

거래일 모든 시간대에 대해 제약 선행급전계획의 해가 도출되면 종료된다. 그러나 만약 특정 시간대에 비제약 선행급전계획으로 주어진 발전기 조합으로 제약 선행급전계획의 해를 유도하지 못하는 경우에는 최소비용으로 계통운영이 가능한 새로운 발전기 조합을 찾아야 한다. 이는 다음 단계를 통해 결정된다.

■ Step 4: 발전기 기동·정지 상태의 재수립

특정 시간대의 제약 선행급전계획의 해를 도출할 수 없게 되면, 해당 시간대의 제약 선행급전계획의 결과를 바탕으로 Benders cut을 생성한다. 이는 앞 절에서 설명한 바와 같이 새로운 발전기 기동·정지 상태를 계산하기 위한 제약조건으로 추가되며, 이를 바탕으로 정수계획 문제로 정식화되는 최소비용의 발전기 기동·정지계획 문제를 계산한다. 이를 통해 도출된 발전기 기동·정지 상태는 다시 Step 3의 제약 선행급전계획으로 전송된다.

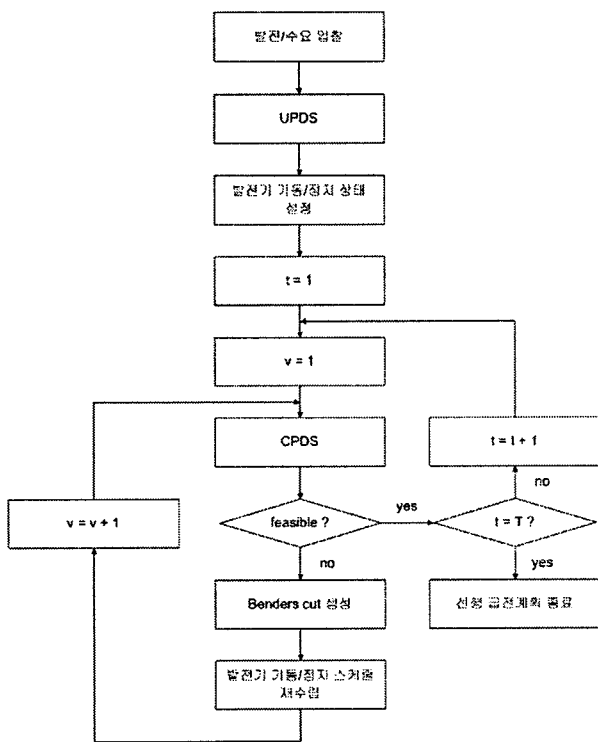


그림 2 선행급전계획 흐름도
Fig. 2 Flowchart of pre-dispatch scheduler

3. 사례 연구

선행급전계획 모형 운영 결과를 입증하기 위해 그림 3의 10모선 모의계통을 대상으로 사례연구를 수행하였다. 모의계통은 1시간의 최소 기동/정지 시간특성을 갖는 6대의 발전기와 7개의 부하 그리고 14개의 송전선로로 구성되어 있다. 또한, 선행급전계획은 24개의 급전주기에 대해 수행하였다.

비제약 선행급전계획을 통해 도출된 예상 시장청산물량 및 가격은 표 1과 같다. 표 2와 표 3은 비제약 선행급전계획에 의해 결정된 각 모선의 부하량과 각 발전기의 계통투입 여부를 보여주고 있다. 한편, 사례연구의 결과는 선행급전계획 모형의 운영결과를 보여주기 위해 입력 데이터를 조정하였기 때문에, 현실적인 결과와는 다소 거리가 있음에 주의한다.

비제약 선행급전계획 결과를 바탕으로 제약 선행급전계획을 수행한 결과, 급전주기 18H~23H에서는 표 3의 발전기 기동·정지 스케줄로는 송전용량의 한계와 발전기의 증/감발을 제약으로 인해 공급가능한 전력이 부족하게 되어 계통운영이 불가능한 것으로 나타났다. 이와 같은 경우, 실제 전력시장에서는 시장참여자의 재입찰 과정을 통해 이러한 문제를 해결한다. 그러나 본 논문은 재입찰 과정 후에도 계통운영이 불가능할 경우 최후의 수단으로써 적용되는 제약 급전계획 알고리즘의 제안을 목적으로 하고 있기 때문에, 비제약 선행급전계획의 결과를 그대로 적용하였으며, 이를 바탕으로 본 논문에서 제안된 제약 선행급전계획 알고리즘으로 계통운영이 가능한 최소비용의 발전기 조합을 도출하였다. 그 결과, 발전기 운전제약 및 송전선로 제약으로 인해 비제약 선행급전계획에서는 18H~23H에 정지되어 있었던 발전기 G03과 G07이 계통에 투입되는 것을 확인할 수 있다. 이에 대한 결과는 표 4에 정리하였으며, 그림 4에서는 비제약 및 제약 선행급전계획에 따른 발전기 G03의 출력수준이 변화한 결과를 보여주고 있다.

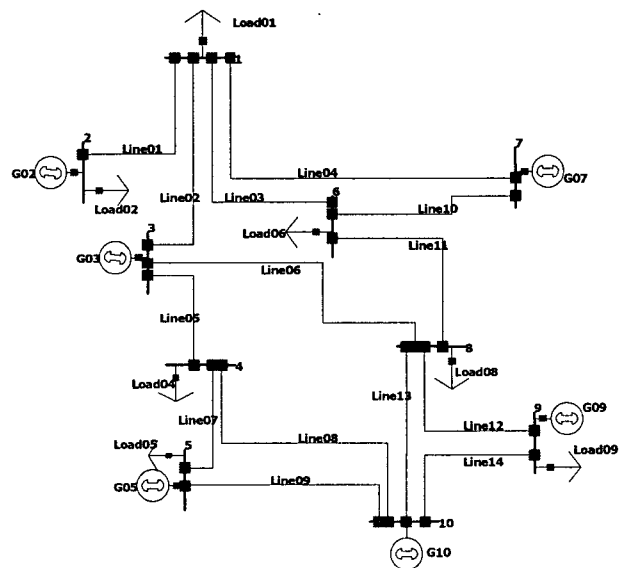


그림 3 10모선 모의계통
Fig. 3 10-Bus test system

표 1 예상 시장청산물량 및 가격 결과

Table 1 Results of forecasted market clearing volume (FMCV) & Price (FMCP)

급전주기	FMCV (MW)	FMCP (₩/kWh)
00H	2373	45.0
01H	2199	67.5
02H	2380	58.5
03H	2199	56.0
04H	2308	62.5
05H	2299	45.0
06H	2449	67.5
07H	2325	69.0
08H	3125	55.5
09H	3100	50.0
10H	2696	59.0
11H	3012	60.0
12H	3149	65.0
13H	2945	75.0
14H	3150	77.0
15H	3775	74.5
16H	3412	70.0
17H	3371	65.0
18H	2647	58.5
19H	2259	55.0
20H	2320	49.5
21H	2350	49.5
22H	2384	64.5
23H	2452	67.5

표 3 비제약 선행급전계획에 따른 발전기 계통투입 결과
Table 3 Unit states by unconstrained pre-dispatch scheduling (UDPS)

급전주기	G02	G03	G05	G07	G09	G10
00H	1	0	1	1	1	1
01H	1	0	1	1	1	1
02H	1	0	1	1	1	1
03H	1	0	1	0	1	1
04H	1	0	1	0	1	1
05H	1	0	1	1	1	1
06H	1	0	1	1	1	1
07H	1	0	1	0	1	1
08H	1	1	1	1	1	1
09H	1	1	1	1	1	1
10H	1	0	1	1	1	1
11H	1	1	1	1	1	1
12H	1	1	1	1	1	1
13H	1	1	1	1	1	1
14H	1	1	1	1	1	1
15H	1	1	1	1	1	1
16H	1	1	1	1	1	1
17H	1	1	1	1	1	1
18H	1	0	1	1	1	1
19H	1	0	1	0	1	1
20H	1	0	1	1	1	1
21H	1	0	1	1	1	1
22H	1	0	1	1	1	1
23H	1	0	1	1	1	1

(1: ON, 0: OFF)

표 2 급전주기별 각 모선의 부하수요량

Table 2 Bus load by dispatch periods

급전주기	Load01	Load02	Load04	Load05	Load06	Load08	Load09
00H	420.0	465.0	86.0	465.0	129.0	465.0	343.0
01H	405.0	483.0	81.0	483.0	57.0	401.0	289.0
02H	405.0	483.0	81.0	483.0	121.0	483.0	324.0
03H	352.0	463.0	70.0	463.0	106.0	463.0	282.0
04H	346.0	504.0	69.0	504.0	104.0	504.0	277.0
05H	346.0	465.0	86.0	465.0	129.0	465.0	343.0
06H	612.0	347.0	122.0	347.0	184.0	347.0	490.0
07H	766.0	264.0	74.0	264.0	159.0	185.0	613.0
08H	745.0	392.0	225.0	392.0	351.0	392.0	628.0
09H	928.0	255.0	238.0	255.0	406.0	276.0	742.0
10H	1038.0	211.0	138.0	142.0	206.0	211.0	750.0
11H	1084.0	173.0	217.0	173.0	325.0	173.0	867.0
12H	1197.0	132.0	239.0	132.0	359.0	132.0	958.0
13H	1132.0	15.0	277.0	113.0	416.0	15.0	977.0
14H	1127.0	117.0	265.0	117.0	398.0	65.0	1061.0
15H	1235.0	142.0	339.0	234.0	481.0	139.0	1205.0
16H	1256.0	171.0	251.0	171.0	377.0	171.0	1015.0
17H	1109.0	270.0	222.0	270.0	333.0	280.0	887.0
18H	987.0	183.0	103.0	183.0	218.0	183.0	790.0
19H	819.0	130.0	164.0	135.0	246.0	110.0	655.0
20H	785.0	168.0	157.0	168.0	246.0	168.0	628.0
21H	752.0	207.0	150.0	207.0	226.0	207.0	601.0
22H	738.0	228.0	151.0	228.0	221.0	228.0	590.0
23H	661.0	310.0	134.0	310.0	198.0	310.0	529.0

(단위 : MW)

표 4 제약 선행급전계획에 따른 발전기 계통투입 결과

Table 4 Unit states by constrained pre-dispatch scheduling (CPDS)

급전주기	G02	G03	G05	G07	G09	G10
00H	1	0	1	1	1	1
01H	1	0	1	1	1	1
02H	1	0	1	1	1	1
03H	1	0	1	0	1	1
04H	1	0	1	0	1	1
05H	1	0	1	1	1	1
06H	1	0	1	1	1	1
07H	1	0	1	0	1	1
08H	1	1	1	1	1	1
09H	1	1	1	1	1	1
10H	1	0	1	1	1	1
11H	1	1	1	1	1	1
12H	1	1	1	1	1	1
13H	1	1	1	1	1	1
14H	1	1	1	1	1	1
15H	1	1	1	1	1	1
16H	1	1	1	1	1	1
17H	1	1	1	1	1	1
18H	1	1	1	1	1	1
19H	1	1	1	1	1	1
20H	1	1	1	1	1	1
21H	1	1	1	1	1	1
22H	1	1	1	1	1	1
23H	1	1	1	1	1	1

(1: ON, 0: OFF)

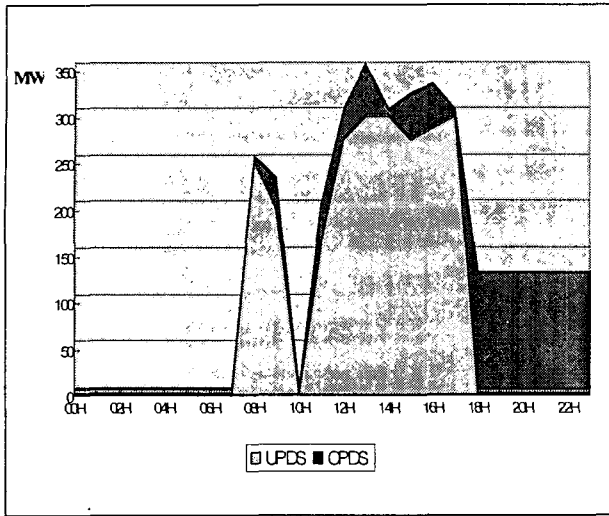


그림 5 발전기 G03의 비제약 및 제약 선행급전계획 결과 비교

Fig. 5 Comparison of generation outputs at unit G03 by UDPS & CPDS

5. 결 론

효율적인 전력시장 운영을 위해서는 급전과정 및 시스템과 관련된 연구가 필수적이며, 급전알고리즘 및 관련 제약에 대한 체계적인 연구를 통하여 전력산업의 효율성은 상당히 제고될 수 있다. 또한, 기존의 수직통합적 환경에서와는 달리 급전에 관련된 제반 의사결정사항이 시장참여자의 손익과도 직접 관련이 되므로 합리적이고 체계적인 급전의사결정만이 시장참여자들을 납득시킬 수 있으므로 이러한 연구는 사전에 분쟁을 방지한다는 차원에서 필수적인 연구 분야이다. 특히, 비제약 및 제약 선행급전은 시장참여자의 입찰 전략 제고를 위한 정보를 제공하기 때문에, 경쟁적 전력시장 운영의 효율성 및 공정성을 좌우하는 매우 중요한 요소라 할 수 있다. 본 연구에서는 도매전력시장에서의 급전계획 수립 시 적용가능한 비제약 및 제약 선행급전계획 알고리즘을 제시하고, 이를 수행할 수 있는 전산모형을 개발하였다.

제안된 선행급전계획 알고리즘은 시장참여자의 입찰을 바탕으로 하며, 특히 주어진 입찰상태로는 계통운영이 불가능할 경우 안정적인 계통운전을 보장함과 동시에 최대 사회효용을 얻을 수 있는 급전상태에 대한 정보를 제공함으로써, 시장참여자가 보다 효율적으로 입찰에 참여할 수 있도록 유도한다.

감사의 글

이 논문은 2005년도 정부(교육인적자원부)의 재원으로 한국학술진흥재단의 지원을 받아 수행된 연구임 (KRF-2005-041-D00290)

참 고 문 헌

- [1] A. J. Wood and B. F. Wollenberg, Power generation, operation, and control, Wiley, New York, 1984.
- [2] J. F. Benders, "Partitioning procedures for solving mixed variables programming problems", Numerische Mathematik, 4, pp.238-252, 1962.
- [3] A. M. Geoffrion and G. W. Graves, "Multicommodity distribution system by Benders decomposition", Management Science, 20, pp.822-844, 1974.
- [4] A. M. Geoffrion, "Generalized Benders decomposition", Journal of Optimization Theory and Application, 10(4), pp.237-260, 1972.
- [5] H. H. Hoang, "Topological optimization of networks: A nonlinear mixed integer model employing generalized Benders decomposition", IEEE Transaction on Automatic Control AC-27, pp.164-169, 1982.
- [6] J. Batut and A. Renaud, "Daily generation scheduling optimization with transmission constraints: A new class of problems", IEEE Transactions on Power Systems, 7(3), pp.982-989, Aug., 1992
- [7] G. Strabac, S. Ahmed, D. Kirschen, and R. Allan, "A method for computing the value of corrective security", IEEE Transaction on Power Systems, 13(3), pp.1096-1102, Aug., 1998.
- [8] N. Alguacil and A. J. Conejo, "Multiperiod optimal power flow using Benders decomposition", IEEE Transactions on Power Systems, 15(1), pp.196-201, Feb., 2000.
- [9] Y. Hong and M. Weng, "Optimal short-term real power scheduling in a deregulated competitive market", Electric Power Systems Research, 54, pp.181-188, 2000.
- [10] H. Y. Yamin, K. Al-Tallaq, and S. M. Shahidepour, "New approach for dynamic optimal power flow using Benders decomposition in a deregulated power market", Electric Power Systems Research, 65, pp.101-107, 2003.
- [11] O. R. Saavedra, "Relaxed approach for the parallel solution of security-constrained dispatch with post-contingency rescheduling", IEE Proc.-Gener. Transm. Distrib., 150(3), May, 2003.
- [12] M. Shaaban, W. Li, H. Liu, Z. Yan, Y. Ni, and F. Wu, "ATC calculation with steady-state security constraints using Benders decomposition", IEE Proc.-Gener. Transm. Distrib., 150(5), Sep., 2003.
- [13] 한국전력거래소, 전력시장의 운영, <http://www.kpx.or.kr>.
- [14] 김광원, 이종배, 정정원, "선형계획법을 이용한 양방향 전력시장에서의 제약급전계획 연구", 대한전기학회 논문지, 53A권, 10호, pp. 573-580, 2004년 10월.
- [15] 정구형, 김발호, "송전계통 안전도 제약조건을 반영한 급전계획 알고리즘 개발에 관한 연구", 대한전기학회 논문지, 54A권, 12호, pp. 597-602. 2005년 12월.

저 자 소 개



정 구 형 (鄭 求 亨)

1974년 9월 20일생. 2001년 홍익대학교
전기전자제어공학과 졸업. 2003년 동 대
학원 전기정보제어공학과 졸업(석사). 현
재 동 대학원 박사과정

Tel : 02-338-1621

Fax : 02-320-1110

E-mail : ga3310401@wow1.hongik.ac.kr



강 동 주 (姜 東 周)

1975년 9월 9일생. 1999년 홍익대 공대
전자전기제어공학과 졸업. 2001년 동 대
학원 전기정보제어공학과 졸업(석사). 현
재 한국전기연구원 전력시장기술연구구
룹 연구원.

Tel : 055-280-1319

Fax : 055-280-1390

E-mail : djikang@keri.re.kr



김 발 호 (金 發 鎬)

1962년 7월 12일생. 1984년 서울대 전기
공학과 졸업. 1984~1990년 한국전력공사
기술연구본부 전력경제연구실 근무. 1992
년 Univ. of Texas at Austin 전기공학
과 졸업(석사). 1996년 동 대학원 졸업
(공학박사). 1999년~현재 홍익대학교 전자전
기제어공학부 부교수

Tel : 02-320-1462

Fax : 02-320-1110

E-mail : bhkim@wow.hongik.ac.kr