

정수지 내 유동 특성과 유공벽을 이용한 소독능 변화에 대한 수치 해석적 연구

Numerical Analysis for Characteristics of Flow Fields and Disinfection Performances in the Clearwell with a Porous media Wall

이석원¹ · 리광훈^{2,*} · 구자용³

Lee, Suk Won¹ · Rhee, Gwang Hoon^{2,*} · Koo, Ja-Yong³

1 서울시립대학교 대학원 기계정보공학과

2 서울시립대학교 기계정보공학과

3 서울시립대학교 환경공학부

(2007년 11월 7일 논문 접수; 2007년 12월 13일 최종 수정논문 채택)

Abstract

Disinfection performance in clearwell is generally measured by CT, which is expressed by $C \times T$. C is represented by disinfection concentration, and T is represented by T_{10} which means 90% contact time in clearwell. In order to improve Disinfection performance, augmentation of T_{10} is required. Guide wall has been generally used to improve T_{10} because T_{10} changes according to flow field. In this study, porous media is proposed instead of guide wall, and disinfection performance between guide wall and porous media wall are compared. Flow field and T_{10} in each clearwell are investigated as well. Improved Disinfection performance appear in case of porous media wall compare to guide wall, and best performance occur in porosity factor β 1e+4.

Key words: T_{10} , CFD, Guide wall, Porous media wall, Flow field, β (porosity factor)

주제어: T_{10} , 전산유체역학, 도류벽, 유공벽, 유동장, β (유공율)

1. 서 론

정수지에서 원수로 이용되는 지표수는 여러 가지 미생물 또는 병원균을 포함하고 있기 때문에 안전한 수돗물을 공급하기 위해서는 미생물과 병원균을 제거하는 과정인 소독공정의 과정을 거쳐야 한다. 정수

처리 과정 중 침전과 여과에 의하여 원수 중의 세균류는 대부분 제거되나 처리수의 화학적, 생물학적 안전도를 높이기 위해서 필수적으로 소독 공정을 시행한다. 현재 미국의 지표수 처리법(SWTR, Surface Water Treatment Rule)에 따르면 상수처리에서 바이러스(Virus)와 원생동물인 지아디아(Giardia)를 각각 99.99%(4Log)와 99.9%(3Log) 제거를 요구하고 있

*Corresponding author Tel: +82-2-2210-2181, FAX: +82-2-2210-5575, E-mail: ghrhee@uos.ac.kr (Rhee, G.H.)

으며, 바이러스와 지아디아의 불활성 정도를 확인하는 지표로서 CT값 평가를 이용한다(US EPA, 1980; Susan M. Teefy 등, 1999; 김수원 등, 2002). 따라서 본 연구에서는 현재 우리나라에서 적용되고 있는 소독 공정의 기준과 미국의 SWTR에서 제시하고 있는 CT값에 따라 정수지의 소독능을 평가하였다.

CT값은 잔류 소독제의 농도 C [mg/L]와의 소독제와 접촉시간을 의미하는 T [min]의 곱으로 정의되며, 여기서 T 는 접촉조 안에 90%의 소독제가 남아 있는 체류시간(T_{10})을 나타낸다(김수원 등, 2002). 일반적으로 소독능의 평가는 CT값에 의해서 이루어지며, CT값이 높을수록 정수지의 소독능이 좋다고 판단할 수 있으며 C 를 증가시킬 경우 소독제의 냄새 및 소독 부산물 발생문제 때문에, T 를 증가시키는 것이 바람직하다. T 에 영향을 미치는 가장 큰 요인은 정수지 내의 유동이며, 정수지 내의 사수부(Dead zone)나 단락류(short circuit)는 T 를 감소시키는 주요인이다. 이러한 정수지 내에서의 유동 흐름은 정수지의 장폭비(L/W), 유입구와 유출구의 위치와 모양 그리고 내부 도류벽의 유무, 위치 등에 영향을 받는다(Mark M. Clark 등, 1999).

정수지 내의 T_{10} 을 증가시키기 위해 가장 일반적으로 사용되는 방법은 내부 도류벽을 설치하여 유동 흐름을 원활하게 하는 것이다. 이러한 연구로 Mark M. Clark(1999) 등은 도류벽이 설치되었을 때의 실질적인 유로의 길이(L)를 도류벽이 설치되었을 때의 실질적인 유로의 폭(W)으로 나눈 무차원변수인 장폭비와 T_{10} 과의 상관관계에 관한 실험적인 연구를 수행하였다. Kim Jung-Hyun 등(2002)은 실험대상으로 선정한 정수지를 대상으로 추적자 실험을 통해 각 정수지의 CT를 판단하였으며, 도류벽의 설치에 따른 각 정수지의 CT 변화를 알아보았다. Seok Kwan-Soo 등(2002)은 실험과 CFD 해석을 병행하여 두개의 결과를 서로 비교하여 CFD 해석의 타당성을 검증하였다. Shin Eun-Her 등(2005)은 정수지의 형상과 유입 유량이 T_{10} 에 미치는 영향에 대하여 연구를 수행하였다(Mark M. Teefy 등, 1999; Kim Jung-Hyun 등, 2001; Seok Kwan Soo 등, 2002; Shin Eun-Her 등, 2005).

그러나 본 연구에서는 기존의 연구와는 달리 소독제와의 접촉효율을 높이기 위한 방법으로서 유공벽의

활용을 제안하고자 한다.

기존의 정수지 소독능 실험 및 CFD 해석 결과들은 정수지 내의 유동 흐름을 원활하게 하기 위해서 내부 도류벽을 설치함으로써 사수부(Dead zone)와 단락류(Short circuit)를 제거하여 소독능을 향상시켰다. 그러나 본 연구에서는 유공벽을 이용하여 정수지 내부의 유동 흐름 개선하였고 소독능 평가지표인 T_{10} 을 기준으로 도류벽을 넣은 기존의 정수지와 소독능의 향상 정도를 비교하였다.

상용 열유체 해석 프로그램인 STAR-CD를 이용하여 내부 도류벽이 있는 기존의 정수지와 유공벽을 이용한 정수지 내부 유동 흐름을 비교해 보았고 정수지 내의 유공벽을 이용하여 유공율을 변화시켜 최적의 소독능을 확보할 수 있는 방안을 제안하고자 한다.

2. 지배방정식 및 전산해석 방법

2.1. 지배방정식

일반적인 비압축성 유체에서의 연속, 운동량 방정식을 텐서 형식으로 표현하면 다음과 같다(Patankar, S.V., 1980).

Continuity equation:

$$\nabla \cdot V = 0 \quad (1)$$

Momentum equation:

$$\rho \left(\frac{du_i}{dt} + V \cdot \nabla u_i \right) = \rho g + \nabla P + (\mu + \mu_T) \nabla^2 u_i \quad (2)$$

유공벽을 모델링하기 위해 다공성 매체에서 유공율과 압력 강하의 관계식인 Ergun 방정식을 사용한다. 본 연구에서는 유공벽에서의 local Reynolds 수가 충분히 영역이므로, Ergun 방정식에서 운동에너지 손실을 무시하고 점성 손실만을 고려한 Blake - Kozeny 방정식을 사용하였다(Warren L. McCabe 등, 2001).

Blake - Kozeny equation:

$$\frac{\Delta P}{L} = -\beta \cdot v \quad (3)$$

$$\beta = \frac{150\mu(1 - \chi)^2}{\chi^3 D_p^2} \quad (4)$$

여기서 β 는 유공벽의 유공율 factor [$\text{kg}/\text{m}^3\text{s}$], μ [$\text{kg m}^{-1} \text{s}^{-1}$]는 작동 유체의 점성계수를 의미하며, χ 는 무차원화된 체적 유공율을 나타낸다. D_p 는 유공벽에서 평균 지름을 의미한다.

2.2. 전산 해석 방법

본 연구에 적용된 전산해석 방법에 대해 간략한 설명을 하면, 전체적인 지배방정식의 차별화는 유한체 적법(FVM)을 적용하였으며 대류항 처리는 Upwind Scheme을 사용하였다. 압력 보간으로는 SIMPLE 알고리즘을 사용하였으며 시간 분할을 위한 방법으로 Crank - Nicholson 도식을 사용하였다(Patankar, S.V., 1980). 본 연구에서 해석대상으로 선정된 정수지의 유동 영역은 난류영역이므로 난류 해석을 위해 Standard k- ϵ high Reynolds number 모델을 적용하였다.

3. 해석대상 및 경계조건

예천군의 A정수지를 해석모델로 선정하여 전산해석을 수행하였으며 그 모델의 격자는 Fig. 1과 같다. 해석 대상인 정수지의 크기는 10m(L) × 10m(W) × 5m(H)이고 평균 수위(Have)는 3.6m이다. 전산해석을 위한 격자구성은 전체적으로 비균일 hexahedron 격자계를 구성하였으며, 좌우가 대칭이기 때문에 절반만 격자를 구성하여 대칭조건을 적용하였다. 격자의존성 및 시간 의존성을 위한 사전 해석을 바탕으로

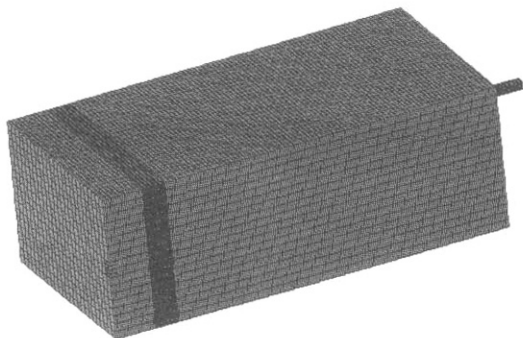


Fig. 1. Grid structure for numerical analysis.

격자수를 약 100,000개로 하였으며, 그 결과는 Fig. 2에 나타내었다. 시간 분할은 10초로 하였으며 각 시간 간격마다 잔류량이 10^{-5} 미만이 된 경우에 수렴되었다고 판정하였다. 정수지에 물이 유입되는 현상을 모델링 하기 위해 정수지 입구에 일정 유량 경계조건

Table 1. T_{10} and T_{10}/T_t at Guide Wall

Guide Wall No.	LW Ratio	T_{10} (min)	T_{10}/T_t
0	1	18	0.04
1	4.12	88	0.19
3	17.28	272	0.63
5	40.67	302	0.73
7	75.72	322	0.81

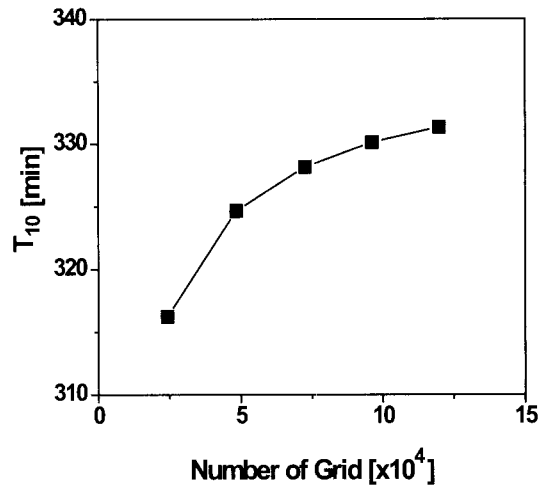


Fig. 2. Grid Dependency Check.

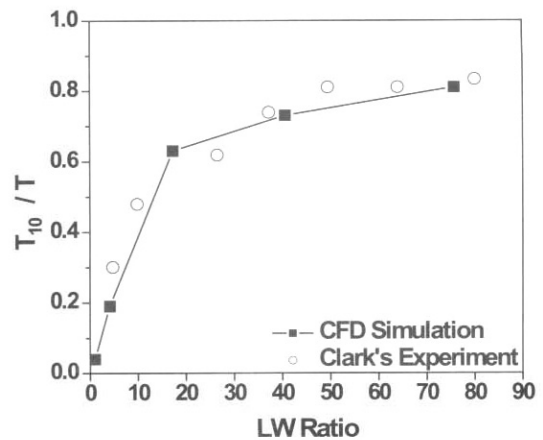


Fig. 3. The relation of LW ratio and β in Clark's experiment and CFD simulation.

으로 0.01333m³/s 적용하였고 벽면에는 no-slip 경계 조건을 적용하였다. 또한 실제 정수지에서의 자유 표면을 모사하기 위해 물과 공기의접촉면에 자유 표면 경계조건을 적용하였다. 정수지에서 성능 평가 시 일반적으로 사용하는 추적자 실험을 모델링 하기위해 실제추적자로 가장 많이 사용되어지고 있는 불화나트륨(NaF)을 입구에 유입시켰으며, 출구에서 시간에 따른 불화나트륨(NaF)의 농도 분포를 알아봄으로써 소독능을 평가하였다.

4. 결과 및 고찰

본 연구에서는 T₁₀을 증가시키기 위하여 일반적으로 사용되는 도류벽 대신에 유공벽을 제안하였다. 유공벽의 유공율을 변경시키면서 전산해석을 수행하였으며 도류벽이 있는 기존의 정수지에서의 소독능과

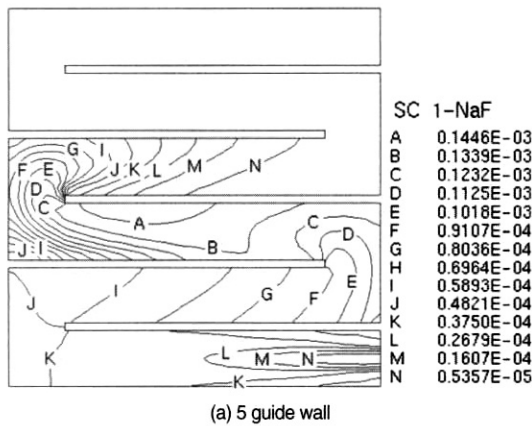
비교분석하였다.

4.1. 좌우 대칭형 도류벽의 개수 변화에 따른 β

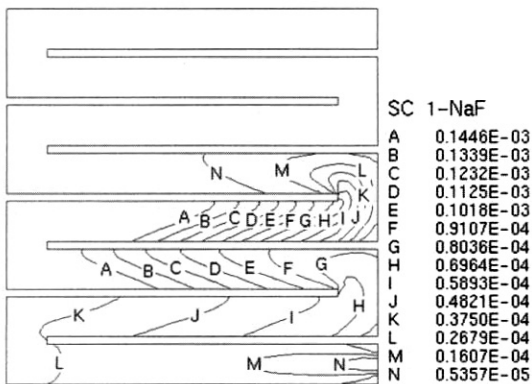
(T₁₀/Tt)의 변화와 전산해석의 타당성 검증

우선 도류벽이 있는 정수지에서 도류벽 개수에 따른 정수지의 T₁₀의 변화에 대해 전산 해석을 수행하였고 Clark의 실험결과(Mark M. Clark, 1999)와 본 연구로부터 얻어진 전산 해석 결과를 비교함으로써 전산 해석의 타당성을 검증하였으며 Fig. 3에 나타내었다. Fig. 3은 본 연구로부터 얻어진 전산해석 결과와 Clark의 실험 결과를 비교한 그래프이며 그래프로부터 전산 해석 결과는 Clark의 실험 결과와 일치하는 것을 확인할 수 있다.

정수지의 내부 도류벽의 개수를 1개부터 7개까지 변경시켜가면서 전산 해석을 수행하였으며 그 결과를 Table 1에 표시하였다. Table 1은 장폭비(L/W) 변

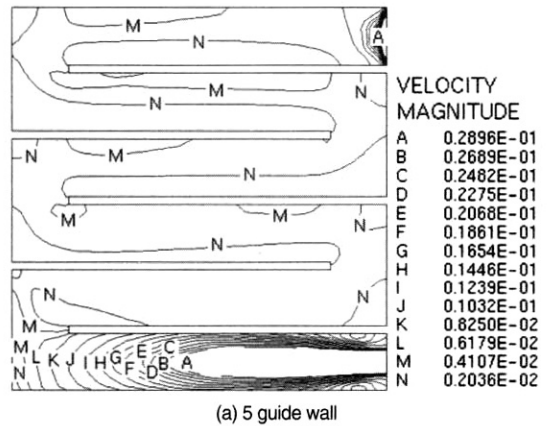


(a) 5 guide wall

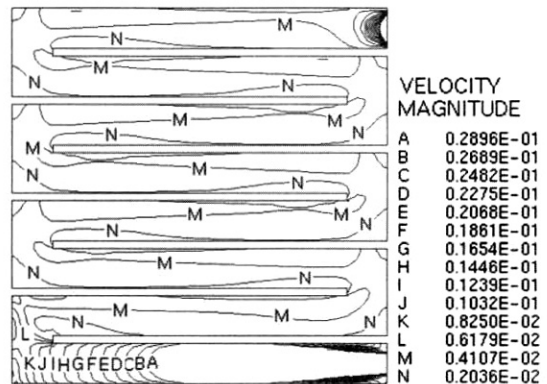


(b) 7 guide wall

Fig. 4. Concentration of NaF at 2hour in guide wall.



(a) 5 guide wall



(b) 7 guide wall

Fig. 5. Velocity distribution at 2hour in guide wall.

Table 2. T₁₀ and T₁₀/T_t at Porous media

Case	β	T ₁₀ (min)	T ₁₀ /T _t
1	1e+3	265.5	0.62
2	1e+4	331.1	0.77
3	1e+5	330.4	0.77
4	1e+6	330.2	0.77
5	1e+7	330.1	0.77

화에 따른 T₁₀과 T₁₀/T_t을 이론적인 체류시간(T_t)으로 무차원화 시킨 T₁₀/T_t를 각 경우마다 나타내고 있다. Table 1의 결과로부터 도류벽의 개수가 증가할수록 T₁₀과 T₁₀/T_t이 증가한다는 것을 확인할 수 있다. 이러한 결과의 원인은 Fig. 4의 추적자 농도 분포와 Fig. 5의 속도장으로부터 찾을 수 있다. 도류벽이 5개에서 7개로 증가함에 따라 유로의 단면적이 줄어들고 유로의 길이는 길어진다. 유속은 0.005m/s 정도가 빨라지는 반면에 유로의 길이는 20m가 증가되기 때문에 도류벽의 개수가 증가함에 따라 추적자가 더 천천히 퍼져나간다고 할 수 있다.

4.2. 유공벽을 설치하였을 때 유공율 변화에 따른 T₁₀/T

Table 2는 유공벽의 유공율 변화에 따른 T₁₀ 변화를 나타낸 표이다. 유공율에 대한 변수인 β 를 5가지 case로 변경시켜 가면서 전산해석을 수행하였고 그 결과 case 2가 가장 큰 T₁₀과 T₁₀/T_t을 얻을 수 있었다. 이러한 결과는 상수도시설기준(환경부, 2004)에서 제시된 T₁₀/T_t의 환산계수로 제시된 정수지의 상태분류로 볼 때 0.7 이상이므로 매우 양호한 상태라고 판단할 수 있다.

또한 1e+4 이후에는 β 값을 증가시키더라도 T₁₀이 증가하지 않고 오히려 약간 감소하였다. Fig. 6와 Fig. 7에 case 2와 case 5의 정수지 내 추적자 농도 분포와 속도장을 비교하여 도시하였다.

식 (4)를 보면 β 값이 증가할수록 유공율이 감소하게 되고 유공벽을 지나는 유체는 더 큰 저항을 받게 되어 압력 강하량은 증가하게 된다. 결과적으로 유체의 속도는 감소하고 이론적으로 β 값이 증가할수록 T₁₀도 증가한다. 그러나 Table 2의 결과를 보면 1e+4 이후에는 오히려 T₁₀이 감소하는 것을 확인할 수 있다. 이러한 결과는 Fig. 6의 추적자 농도 분포와 Fig. 7의 속도장으로 설명할 수 있다.

β 값이 증가할수록 유공벽 이후의 유동장은 균일하게 분포되어 흐른다. 그러나, 입구가 가운데 있기 때문에 가운데 부분의 유속이 유공벽을 지난 후에도 주위 유속보다 상대적으로 빠르고 정수지 출구 벽면에 가장 빨리 도달하게 된다.

Case 2의 β 값이 case 5보다 작기 때문에 유공벽을 지난 후 case 2의 가운데 부분의 유속이 case 5보다 빠르고 추적자를 정수지의 출구 방향으로 더 빨리 이동된다.

그러나 출구가 양쪽 끝에 위치하여 있기 때문에 가운데 부분의 속도가 빠른 유체가 정수지의 벽에 부딪친 후 출구 쪽으로 빠져 나간다. 반면에 case 5에서는 β 값이 더 크기 때문에 유공벽을 지난 후 유체의 속도

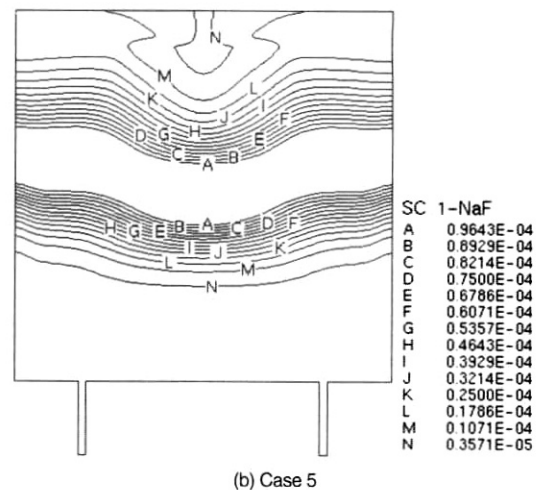
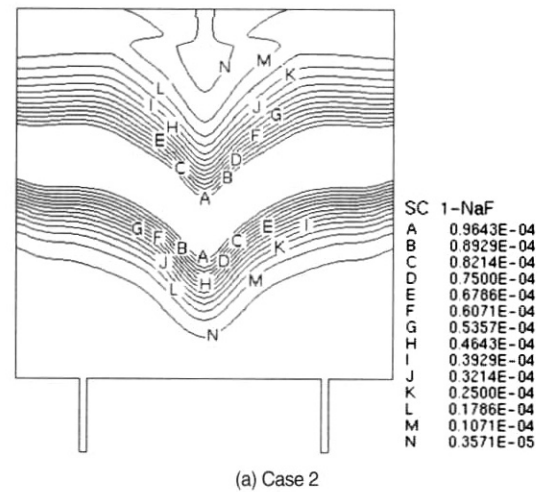
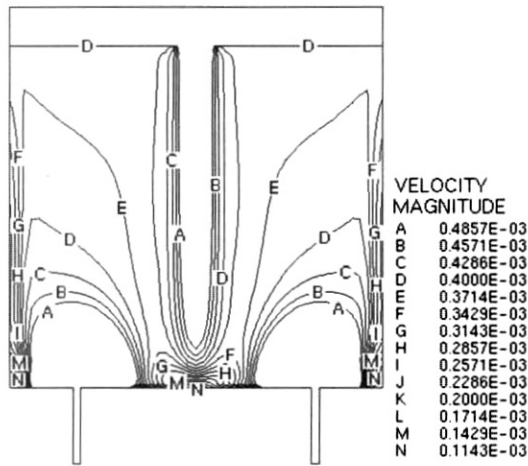
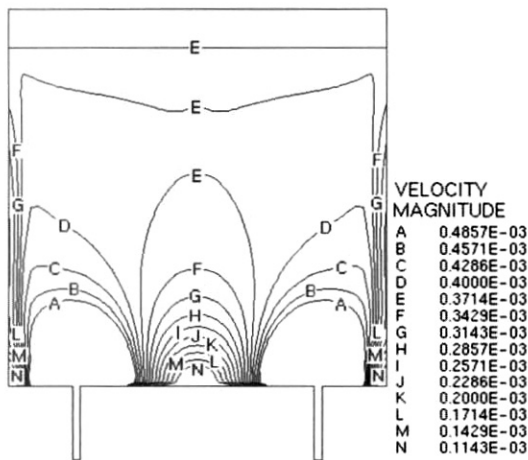


Fig. 6. Concentration of NaF at 3hour in porous media wall.



(a) Case 2



(b) Case 5

Fig. 7. Velocity distribution at 3hour in porous media wall.

가 더 균일해 지고 가운데 부분의 유체가 정수지 벽에 부딪지기 전에 압력 차에 의해서 출구 쪽으로 빠져 나간다. 유동 균일도의 차이로 인하여 출구 벽면에서의 충돌이 T_{10} 을 증가시킨 것이라고 판단된다.

4.3. 도류벽이 설치된 정수지와 유공벽이 설치된 정수지의 T_{10} 과 T_{10}/Tt 의 비교

한편 유공율의 변화에 따른 효과를 분석하기 위하여 본 연구에서는 유공벽을 설치한 정수지에 관하여 유공율에 대한 변수인 β 값을 변경시키면서 전산해석을 수행하였다. 그 결과 Fig. 8과 같이 출구 쪽 벽면에서의 충돌에 의해 β 값이 $1e+4$ 인 case2에서 가장

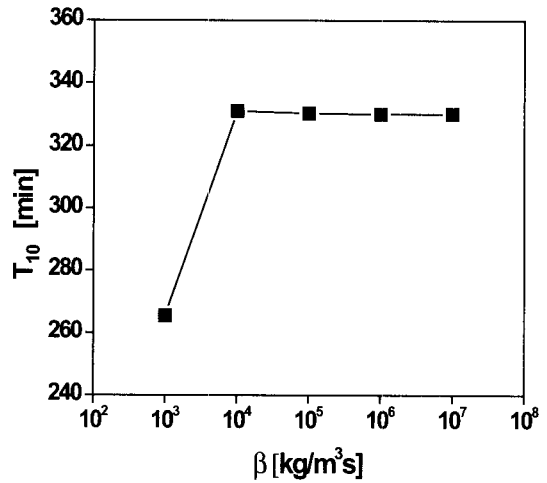


Fig. 8. The relation of T_{10} and β in porous media wall.

큰 T_{10} 을 얻을 수 있었고, β 값이 $1e+4$ 이상인 경우에는 약간 T_{10} 이 낮아지는 것을 확인할 수 있었다.

또한 Table 1과 Table 2의 결과를 비교하여 보면 유공벽이 설치된 case 2가 도류벽이 설치된 정수지보다 약 8분의 정도 큰 T_{10} 을 얻을 수 있었다. 유공벽이 설치된 case가 도류벽이 설치된 정수지보다 사수부를 줄이고 전체 유동의 속도를 감소시킨다. 또한 유공벽을 지난 유체의 속도가 줄어들기 때문에 추적자가 입구에서 출구까지 빠져 나가는데 걸리는 T_{10} 이 길어지게 되는 것이다. T_{10} 을 계산하는데 있어서 유로 내 최고 속도가 가장 큰 영향을 미친다. 유공벽을 설치할 경우 유로의 길이는 도류벽을 설치한 경우보다 짧아지지만 유체의 유로 내 최고 유속은 상대적으로 더욱 작아지기 때문에 T_{10} 이 길어지는 것이다.

5. 결 론

본 연구에서는 정수지 소독능의 지표인 T_{10} 을 증가시키기 위한 방법으로 유공벽의 활용 방법을 제안하였고, 유공율을 변화시켜 가면서 전산해석을 수행하였다. 또한 기존의 도류벽이 설치된 정수지에서의 T_{10} 을 계산하여 소독능을 비교분석하여 본 연구결과를 요약하면 다음과 같다.

(1) 도류벽이 설치된 정수지에서의 전산해석을 수행하여 Clark의 실험결과와 비교함으로써 연구의 타당성을 검증하였다. 그 결과 도류벽의 개수가 증가함에 따라서 사수부가 줄어들고 유로가 길어져 T_{10} 이 증가

하는 것을 알 수 있었다.

(2) 유공벽을 설치한 정수지에 관하여 유공율에 대한 변수인 β 값을 변경시키면서 전산해석을 수행하였다. 출구 쪽 벽면에서의 충돌에 의해 β 값이 $1e+4$ 인 case 2에서 가장 큰 T_{10} 을 얻을 수 있었고, β 값이 $1e+4$ 이상인 경우에는 약간 T_{10} 이 낮아지는 것을 확인할 수 있었다.

(3) 도류벽이 설치된 정수지와 유공벽을 설치한 정수지의 T_{10} 을 비교하면, 유공벽을 설치한 case 중 T_{10} 이 가장 큰 case 2가 7개의 도류벽이 있는 경우보다 약 8분정도 좋은 성능을 보이는 것을 알 수 있었다. 유공벽이 유동을 균일하게 하며 동시에 유속을 감소시키기 때문이라고 판단된다.

참고문헌

1. 김수원, 김부길, 안송엽, 정호진 (2002) *최신 상수도학*, 신광문화사, pp. 291-292.
2. 환경부 (2004) *상수도시설기준*, 한국상하수도협회, pp. 436-438.
3. Kim Jung-Hyun, Ha Eun-Jung, Yoon Jang-Ken (2001) Evaluation of CT Compliance in Clearwells, Korea Water Resources Corporation, pp. 39-48.
4. Kim Yun-Ho, Park Jun-Jung, Rhee Gwang-Hoon (2004) Numerical Analysis for Optimization with Variation of Guide Wall and Porosity in Clearwell, *Jouranal of the Institute of Industrial Technology*, **12**, pp. 59-64.
5. Mark M. Clark, Joel Ducoste, and Catherine Burns (1999) Improving Clearwell Design for CT Compliance, AWWARF and AWWA.
6. Patankar, S.V. (1980) *Numerical Heat Transfer and Fluid Flow*, McGraw-Hill.
7. Seok Kwan-Soo, Kim Sung-Hoon, Shin Eun-Her, Kim Hyun-Ok and Park Hee-Kyung (2002) Clearwell Contact Time Estimation using Computational Fluid Dynamics, KSWW.
8. Shin Eun-Her, Kim Sung-Hoon, Park Hee-Kyung, Ahn Jea-Chan, Choi Jea-Ho, Choi Young-June (2005) Effect of Shape and Flow Rate on T_{10} in Clearwell, KSWW.
9. Susan M. Teefy and Philip C. Singer (1999) Performance and Analysis of Tracer Tests to Determine Compliance of a Disinfection scheme with the SWTR, *J. AWWA.*, **82**(12), pp. 88-98.
10. US EPA (1989) Guidance Manual for Compliance with the Filtration and Disinfection Requirement for Public Water System Using Surface Water Source.
11. Warren L. McCabe, Julian C. Smith, Peter Harriott (2001) *Unit Operations of Chemical Engineering*, McGraw-Hill, pp. 157-161.