

다중 대역 이동 통신 단말기용 이중 반파장 로디드 라인 안테나 설계

Design of Dual Half Wavelength Loaded Line Antenna for Multiband Mobile Handsets

박진우 · 김덕구 · 정병운 · 박면주 · 정용식 · 이병제

Jin-Woo Park · Duk-Gu Kim · Byungwoon Jung · Myun-Joo Park · Young-Seek Cheong · Byungje Lee

요 약

본 논문에서는 다중 대역 이동 통신 단말기로의 적용을 위하여 이중 반파장 로디드 라인 구조를 이용한 주파수 가변 안테나가 제안되었다. 제안된 안테나는 추가된 두 개의 인덕턴스 값의 조절을 통하여 두 개의 대역에서 독립적인 주파수 이동이 가능하다. 제작된 안테나의 측정을 통하여 이 안테나는 약 0.54 dB의 적은 최대 이득 변화 내에서 CELLULAR(824~894 MHz), EGSM(880~960 MHz), DCS1800(1,710~1,880 MHz), PCS1900(1,850~1,990 MHz), WCDMA(1,920~2,170 MHz)의 대역을 만족할 수 있는 넓은 유효 대역폭을 가지고 있음을 확인하였다.

Abstract

In this paper, a frequency changeable antenna using dual half wavelength loaded line structure is proposed for multiband mobile handset applications. The proposed antenna has a capability of independent frequency shift by controlling two added inductance values in two different bands. Experimental results indicate that the proposed antenna provides enough effective bandwidth to cover CELLULAR(824~894 MHz), EGSM(880~960 MHz), DCS1800(1,710~1,880 MHz), PCS1900(1,850~1,990 MHz) and WCDMA(1,920~2,170 MHz) bands and peak gain variation is only 0.54 dB.

Key words : Double Half Wavelength Loaded Line, Independent Frequency Shift, Two Added Inductance Values

I. 서 론

현재 이동 통신 단말기의 발전 방향은 간단히 멀티 미디어화, 멀티 모드화, 멀티 기능화라는 단어로 표현될 수 있다. 특히 국가 및 지역에 상관없이 사용자가 소지하고 있는 단 하나의 단말기로 다양한 통신망을 사용할 수 있는 글로벌 로밍폰에 대한 요구가 증가하고 있다. 이에 따라 멀티 모드를 지원할 수

있는 단말기용 다중 대역 안테나의 필요성이 대두되었다. 이미 PIFA 혹은 플리드 모노폴 등을 이용한 다중 대역 내장형 안테나는 매우 일반적이다. 그러나 GSM과 CDMA간의 호환을 가능하게 해줄 수 있는 정도의 대역폭을 가지고 있는 안테나의 설계는 매우 어렵다. McLeans에 의하여 유도되어진 전기적 소형 안테나의 Q의 정의에 의하면, 안테나의 Q는 안테나 점유 공간의 크기와 밀접한 관련이 있는 반면에 실

「본 과제(결과물)는 교육인적자원부, 산업자원부, 노동부의 출연금으로 수행한 최우수실용실험지원사업의 연구 결과입니다.」

광운대학교 전파공학과(Department of Wireless Communications Engineering, Kwang-Woon University)

· 논문 번호 : 20060914-110

· 수정완료일자 : 2007년 2월 15일

제 단말기 내의 안테나를 위한 공간은 매우 제한적이기 때문이다^[1]. 그래서 최근에는 MEMS 스위치^[2], FET 스위치^[3], pin 다이오드^[4], varactor 다이오드^[5]와 같은 소자를 이용한 주파수 가변 안테나를 통하여 유효 대역폭을 향상시키는 연구가 소개되고 있다. 그러나 앞서 소개된 대부분의 연구들은 단일 대역 주파수 조절에 매우 효과적인 방법임에도 불구하고, 다중 대역 조절이 어렵다는 단점으로 인하여 실제적인 적용성은 매우 떨어지는 것이 사실이다. 따라서 본 논문에서는 제안된 안테나가 기존 이동 통신 단말기에서 적용할 수 있는 매우 쉽고 간단한 방법으로 다중 대역 주파수 조절이 가능한 특성을 갖는 것을 목표로 한다.

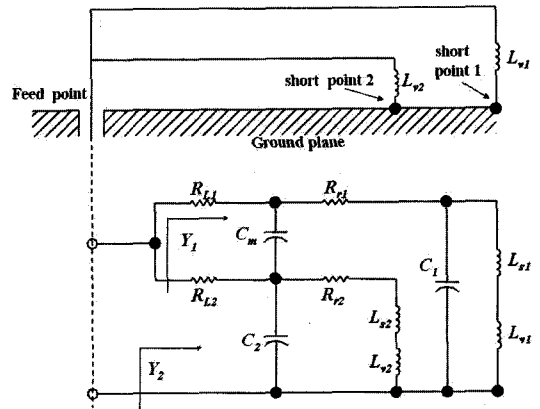
제안된 안테나의 구조는 참고문헌 [6]에서 제안되었던 반파장 로디드 라인 구조를 응용하여, 각각 낮은 주파수 대역과 높은 주파수 대역에서 공진할 수 있는 두 개의 안테나를 서로 결합함으로써 실현되어지며, 두 개의 단락점과 그라운드 사이에 존재하는 집중형 인덕턴스 소자의 값에 따라 낮은 주파수 대역과 높은 주파수 대역을 독립적으로 조절할 수 있게 설계되었다. 본 논문에서는 ansoft의 HFSS와 egilent의 ADS로 도출된 시뮬레이션 결과를 바탕으로 안테나의 동작 원리를 분석하고, 실험적인 프로토타입의 제작 및 측정을 통하여 안테나의 실현 가능성을 증명하였다.

II. 안테나 구조 및 설계

그림 1은 제안된 안테나의 대략적인 구조와 등가 회로를 나타낸 것이다. 참고문헌 [6]에 제안된 반파장 로디드 라인 구조와 비교하면, 안테나의 입력 임피던스를 조절할 수 있는 회로가 제거되어 있으며, 서로 다른 공진 길이를 갖는 두 개의 반파장 로디드 라인 구조가 결합되어 있는 점이 다르다. 만약 두 반파장 로디드 라인 구조 사이의 상호 캐패시턴스 C_m 이 매우 작다면, 각 안테나들의 공진 주파수는 전송선로 이론에 의하여 얻어진 Y_1 과 Y_2 를 통하여, 식 (1), (2)로 간단히 표현할 수 있다.

$$f_{r1} = \frac{1}{2\pi\sqrt{C_1(L_{s1} + L_{v1})}} \quad (1)$$

$$f_{r2} = \frac{1}{2\pi\sqrt{C_2(L_{s2} + L_{v2})}} \quad (2)$$

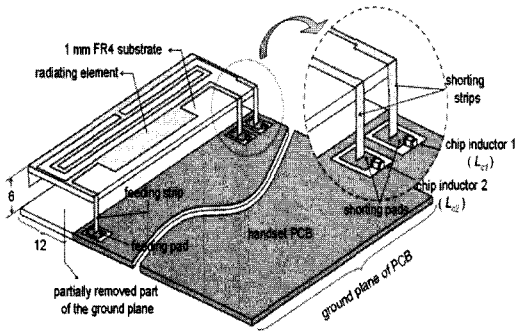


- L_{v1} : 단락점 1에 추가된 인덕턴스
- L_{v2} : 단락점 2에 추가된 인덕턴스
- L_{s1} : 단락점 1과 급전점 사이의 셀프 인덕턴스
- L_{s2} : 단락점 2와 급전점 사이의 셀프 인덕턴스
- C_1, C_2 : 각각의 방사 소자와 접지면 사이의 캐패시턴스
- C_m : 두 방사 소자들 간의 상호 캐패시턴스
- R_{L1}, R_{L2} : 각각의 방사 소자의 손실 저항
- R_{r1}, R_{r2} : 각각의 방사 소자의 방사 저항

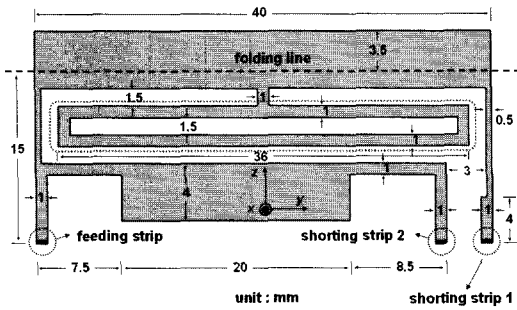
그림 1. 제안된 안테나의 등가 회로
Fig. 1. Equivalent circuit of the proposed antenna.

여기서 f_{r1} 은 급전점과 단락점 1의 path를 갖는 반파장 로디드 라인 안테나의 공진 주파수를 의미하고, f_{r2} 는 급전점과 단락점 2의 path를 갖는 안테나의 공진 주파수를 의미한다. 위 식들은 제안된 안테나가 방사 소자의 물리적인 길이 변화없이도 추가된 인덕턴스 값(L_{v1}, L_{v2})에 따라 안테나의 공진 주파수가 변할 수 있음을 의미한다.

그림 2는 그림 1에서 표현된 대략적인 안테나의 개념을 적용하여 설계된 제안된 안테나의 구조를 자세히 나타낸 것이다. 제안된 안테나의 전체적인 크기는 약 $40 \times 15 \times 6$ mm이고, copper 재질(도전율: 5.80×10^7 mhos/m)로 이루어진 방사부가 1 mm FR4 기판($\epsilon_r = 4.7$)에 인쇄되어 있다. 기판과 PCB 사이에는 5 mm의 공기층이 존재한다. 실험적인 PCB는 1mm FR4 기판으로 이루어져 있으며 그 전체 PCB 크기는 $44 \times 85 \times 1$ mm이다. 안테나의 유효 부피의 증가를 위하여 안테나와 가까운 부분의 12 mm의 copper 층이 완전히 제거되었고, 안테나의 3.5 mm 정도가 단말기 내부 공간의 효과적인 활용을 위해 접혀 있다. 그림 1의 추가된 인덕턴스 값(L_{v1}, L_{v2})은 안테나의 단락 패드와 PCB의 그라운드 사이에 연결된



(a) 삼차원 구조
(a) 3-dimensional view



(b) 방사체의 구조
(b) Geometry of radiating element

그림 2. 제안된 안테나의 구조
Fig. 2. Geometry of the proposed antenna.

집중형 인덕턴스 소자(L_{c1} , L_{c2})로 구현되었다. 그림 1(b)는 안테나의 방사체를 펼친 모습을 보여준다. 점선으로 표시된 굵전 스트리프와 단락 스트리프 1 사이에 존재하는 직사각형 루프 형태의 스트리프는 낮은 주파수 대역의 공진 길이 증가와 임피던스 정합 상태의 향상에 도움을 준다.

그림 3과 4는 상용 RF 시뮬레이션 툴인 HFSS와 ADS를 사용하여 얻어진 안테나의 S_{11} 의 변화를 나타낸 것이다. 그림 2에서 구현된 집중형 인덕턴스 소자(L_{c1} , L_{c2})는 HFSS에서도 모델링이 가능하지만, 모델링된 인덕터는 실제 사용되는 인덕터와는 차이가 있는 매우 이상적인 모델이기 때문에, 본 논문에서는 ADS에서 인덕턴스 값(L_{v1} , L_{v2})를 변화시키는 방법으로 예측 결과를 얻었다. 그림 3은 제안된 안테나가 낮은 주파수 대역에서의 주파수 가변이 가능함을 보여주기 위하여, L_{v2} 를 2.7 nH로 고정시킨 다음에 오직 L_{v1} 의 값만을 변화시켰을 때의 공진 주파

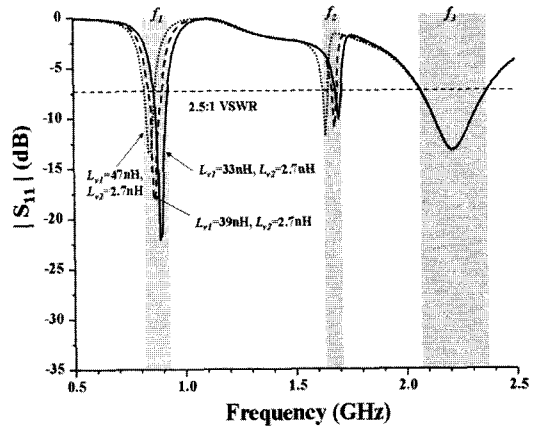
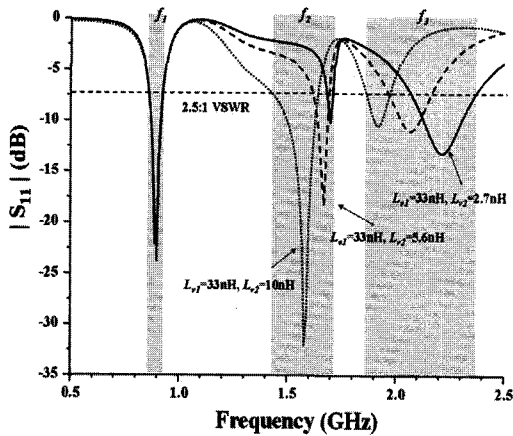


그림 3. L_{v1} 변화에 따른 안테나의 반사 손실 시뮬레이션 결과($L_{v2}=2.7$ nH)
Fig. 3. Simulated return loss with various L_{v1} ($L_{v2}=2.7$ nH).

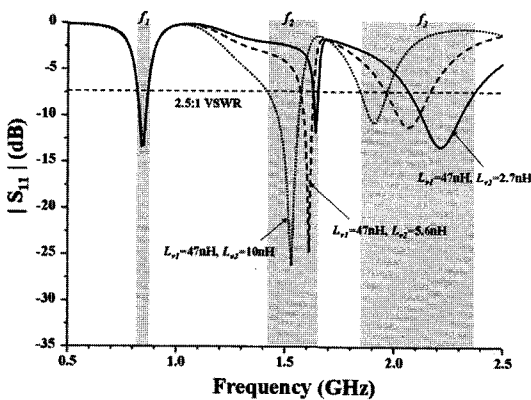
수를 변화를 살펴본 것이다. 결과적으로 L_{v1} 을 33 nH, 39 nH, 47 nH로 변화시키면, f_1 의 공진 주파수 각각 860 MHz, 840 MHz, 810 MHz로 점차 감소하는 현상을 보였다. 여기에서 f_1 , f_2 , f_3 는 인덕턴스 값에 따라 $VSWR < 2.5$ 에서 변화하는 안테나의 주파수 대역을 의미하는 것이다.

이론적으로 안테나의 공진 주파수의 변화는 앞서 식 (1)로 간단히 설명되었다. 그리고 방사체 위에서의 전류 분포의 변화로 설명하자면, 기본적인 반파장 라인 안테나는 기본 모드에서 두 개의 서로 반대의 위상을 가진 두 개의 전류가 서로 상쇄되는 부분에서 전체의 세기가 최대가 되기 때문에 안테나의 주요한 방사 영역으로 볼 수 있으며, 그림 2와 같이 인덕터가 추가되어 있는 경우에 인덕턴스 성분이 증가함에 따라 주 방사 영역이 단락점 근처로 점차 이동하는 현상을 관찰할 수 있다. 이것은 안테나의 공진 길이가 전기적으로 증가되고 있음을 의미하기 때문에 공진 주파수는 낮아지게 된다^{[6],[7]}.

또한 L_{v1} 의 값의 변화로 인한 f_3 의 공진 주파수의 변화는 거의 발생하지 않았다. f_3 의 변화량이 적은 것은 그림 1에서 표현된 C_m 이 매우 작다는 것을 의미하며, 결과적으로 각각 높은 주파수 대역과 낮은 주파수 대역을 담당하는 반파장 로디드 라인 안테나들(굵전 스트리프~단락스트리프 1, 굵전 스트리프~단락스트리프 2)은 상호간의 영향이 작다고 볼 수 있다.



(a) $L_{v1}=33$ nH



(b) $L_{v1}=47$ nH

그림 4. L_{v2} 변화에 따른 반사 손실 시뮬레이션 결과
Fig. 4. Simulated return loss with various L_{v2} .

이득 측면에서 추가적인 인덕터(L_{c1} , L_{c2})는 안테나의 손실 요소(loss factor)로 볼 수 있다. 일반적인 $\lambda/4$ 의 공진 길이를 갖는 PIFA의 경우, 약 900 MHz에서 33~47 nH의 인덕턴스 값으로 인한 안테나의 이득 손실은 실험적으로 약 2~3 dB로 다소 크다. 그러나 반파장 라인 안테나의 경우에 공진 길이가 약 $\lambda/2$ 이기 때문에 PIFA보다 안테나 이득이 더 우수하고, 과도한 인덕턴스 값으로 발생하는 전류 밀도 증가로 인한 열손실(ohmic loss)도 상대적으로 적다. 결과적으로 반파장 라인 안테나의 경우, 약 900 MHz에서 33~47 nH의 인덕턴스 값으로 인한 안테나의 이득 손실은 실험적으로 약 1~2 dB로 확인되었고, 이 안테나 이득은 인덕터가 추가되지 않은 PIFA의 이득과 비슷했다.

그림 4(a)와 (b)는 L_{v1} 의 값을 33 nH, 47 nH로 고정

한 상태에서 오직 L_{v2} 의 값을 변화시켰을 때의 안테나의 S_{11} 의 변화를 나타낸 것이다. 그림 3의 경우와 마찬가지로 L_{v2} 를 2.7 nH, 5.6 nH, 10 nH로 변화시키면, f_3 의 공진 주파수는 각각 2.06 GHz, 1.93 GHz, 1.79 GHz로 점차 감소한다. 또한 L_{v2} 의 변화로 인한 f_1 의 변화는 매우 작았다. 그림 4의 결과들은 제안된 안테나가 L_{v1} , L_{v2} 를 변화시킴으로써, 두 주파수 영역(f_1 , f_3)에서 공진 주파수를 매우 독립적으로 조절할 수 있음을 보여준다.

III. 측정 결과

그림 5와 6은 그림 3과 4의 시뮬레이션 결과를 토대로 실제로 제작된 프로토타입 안테나의 측정 결과를 보여주는 것이다. 그림 5는 L_{v2} 를 2.7 nH로 고정시키고 L_{v1} 을 33 nH, 39 nH, 47 nH로 변화시켰을 때의 안테나의 측정된 S_{11} 을 나타낸다. L_{v1} 의 값에 따라 각각 공진 주파수는 924 MHz, 882 MHz, 848 MHz로 측정되었고, 이 결과는 그림 3에서 보여준 HFSS와 ADS로 얻어진 시뮬레이션으로 얻어진 주파수 변화 추이와 매우 유사하다. 일반적으로 글로벌 로밍에 필요한 낮은 주파수 대역(Cellular, EGSM)을 만족하기 위해서는 824~960 MHz의 약 15.24%의 비대역폭이 필요하며, 실제 다중 대역 단말기에서 이러한 대역폭을 충족하는 안테나를 설계하는 것은 결코 쉽지 않다. 제안된 안테나를 참고문헌 [3]에서의

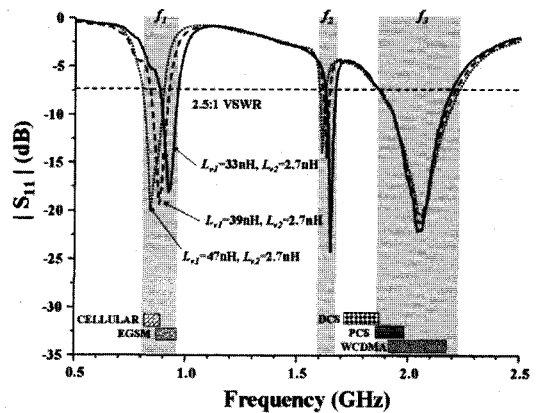
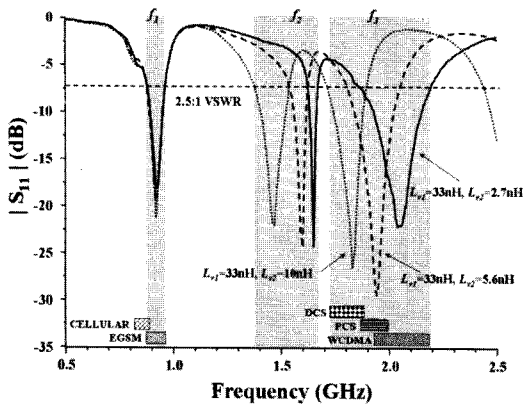


그림 5. L_{v1} 변화에 따른 안테나의 반사 손실 측정 결과($L_{v2}=2.7$ nH)

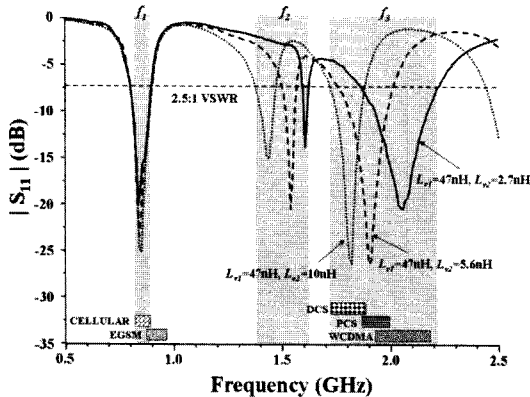
Fig. 5. Measured return loss with various L_{v1} ($L_{v2}=2.7$ nH).

경우와 같은 스위칭 회로를 통하여 33 nH와 47 nH를 스위칭하면, 사용자의 사용 지역에 따라 CELLULAR, EGSM을 충분히 만족시킬 수 있다.

그림 6(a)와 (b)는 CELLULAR, EGSM900, DCS1800, PCS1900, WCDMA에 적용할 수 있는 글로벌 로밍 폰용 안테나로써의 가능성을 살펴보기 위하여, L_{v1} 을 각각 33 nH, 47 nH로 고정한 뒤에 L_{v2} 를 2.7 nH, 5.6 nH, 10 nH로 변화시켜 측정된 반사 손실 결과를 나타낸다. 그림 6(a)는 L_{v1} 을 33 nH로 고정한 후 L_{v2} 의 값을 변화시켰을 때, 공진 주파수가 각각 2.054 GHz, 1.944 GHz, 1.828 GHz로 변화함을 보여준다. 이 결과들은 제안된 안테나가 각각 WCDMA, PCS1900, DCS1800을 VSWR<2.5로 만족할 수 있음을 보여주고 있다. L_{v1} 이 47 nH일 경우에도 낮은 주파수 대역이 CELLULAR로 낮아진 것을 제외하고, 높은 주파



(a) $L_{v1}=33$ nH

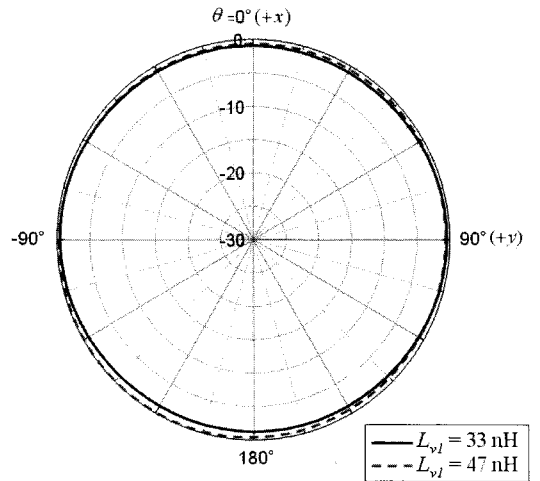


(b) $L_{v1}=47$ nH

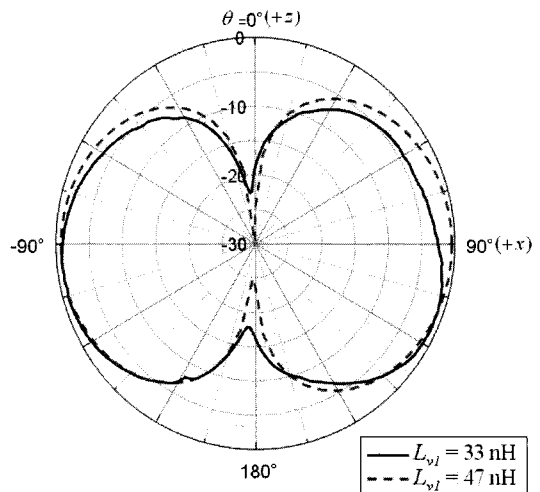
그림 6. L_{v2} 변화에 따른 반사 손실 측정 결과
Fig. 6. Measured return loss with various L_{v2} .

수 대역에서는 그림 6(a)와 비슷한 결과를 나타냄을 그림 6(b)에서 보여주고 있다.

그림 7과 8은 제작된 안테나의 방사 패턴을 측정된 결과들이다. 결과적으로 추가된 인덕턴스 소자 (L_{c1} , L_{c2})로 인한 방사 패턴의 큰 차이점은 존재하지 않는다. 그 이유는 단말기 내장형 안테나와 같은 전기적 소형 안테나의 경우에 안테나의 방사 패턴은



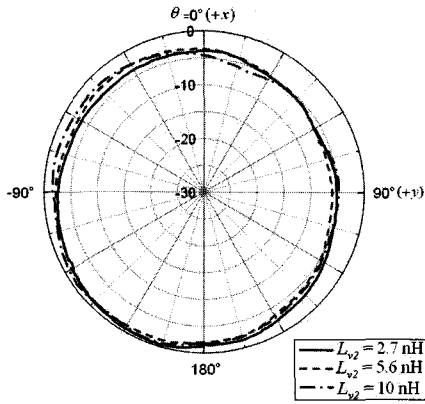
(a) x-y 평면
(a) x-y plane



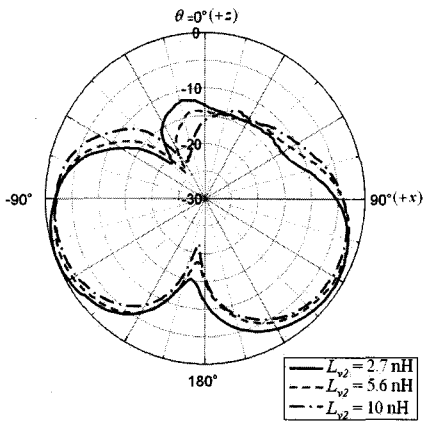
(b) y-z 평면
(b) y-z plane

그림 7. 낮은 주파수 대역에서의 측정된 방사 패턴 ($L_{v2}=2.7$ nH)

Fig. 7. Measured radiation pattern at lower band ($L_{v2}=2.7$ nH).



(a) x-y 평면
(a) x-y plane



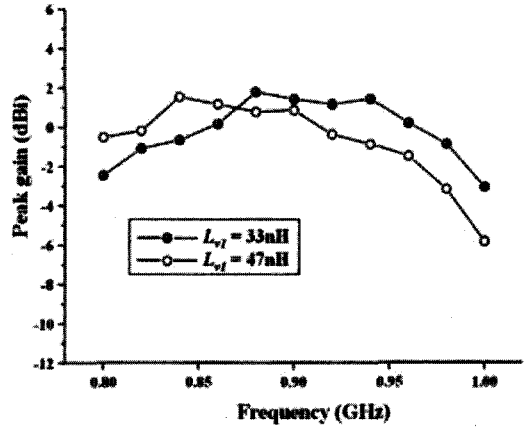
(b) y-z 평면
(b) y-z plane

그림 8. 높은 주파수 대역에서의 측정된 방사 패턴 ($L_{v1}=33$ nH)

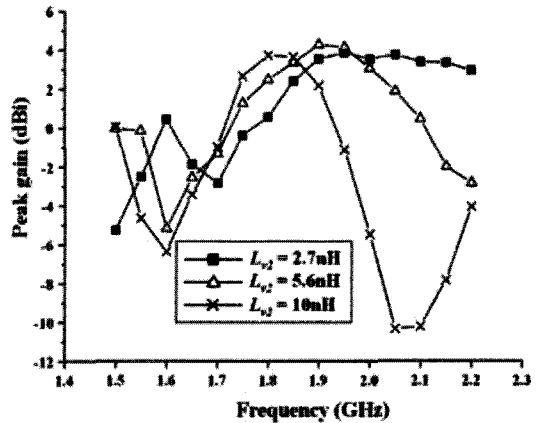
Fig. 8. Measured radiation pattern at higher band ($L_{v1}=33$ nH).

안테나의 방사체보다는 그것을 지지하고 있는 구조체(supporting structure)에 더 큰 영향을 받기 때문이다. 이와 같은 안테나를 SDA(Support structure Defined Antenna)라고 분류하고, 일반적으로 SDA는 전체 구조체의 크기가 1λ 보다 작고, 안테나의 방사 소자가 구조체보다 작은 안테나로 정의된다^[8].

그림 9는 L_{v1} 과 L_{v2} 를 변화시켰을 때 최대 이득을 표시한 그림이다. 그림 9(a)에서 L_{v1} 이 33 nH일 때 0.88 GHz에서 최대 이득 1.768 dBi로 측정되었고 L_{v1} 이 47 nH일 때 0.84 GHz에서 최대 이득 1.534 dBi로 측정되었다. 그림 9(b)는 L_{v1} 을 33 nH로 고정 한 후에



(a) $L_{v2}=2.7$ nH



(b) $L_{v1}=33$ nH

그림 9. 제안된 안테나의 측정된 최대 이득
Fig. 9. Measured peak gain of the proposed antenna.

L_{v2} 를 변화시켰을 경우 최대 이득을 나타낸다. 이 때 최대 이득은 0.54 dBi 내에서 변화하였다. 그림 9의 제안된 안테나의 이득 변화 추이는 그림 5와 그림 6(a)에서 S_{11} 의 변화 추이와 매우 유사했다. 또한 L_{v1} 를 47 nH로 고정하고, L_{v2} 를 변화시켰을 때의 결과는 그림 9의 결과와 매우 유사했기 때문에, 본 논문에서는 생략하였다. 결과적으로 제안된 안테나에서 인덕턴스 소자로 인한 주파수 가변을 실행함에 있어서, 이득 변화는 크지 않은 것을 알 수 있다.

IV. 결 론

본 논문에서는 추가된 인덕턴스의 값의 변화를 통

한 주파수 가변을 이용하여, 적은 이득 변화 내에서 CELLULAR, EGSM, DCS1800, PCS1900, WCDMA 등의 대역을 만족시킬 수 있는 다중 대역 내장형 안테나를 제안하였다. 제안된 안테나의 두 개의 서로 다른 공진 길이를 갖고 있는 반파장 로디드 라인 구조들의 조합으로 이루어졌으며, 기존의 다른 연구들과 비교할 때 대역간의 간섭 없이 두 개의 대역을 서로 독립적으로 조절할 수 있다는 점에서 의미가 있다. 결과적으로 낮은 주파수 대역은 약 0.234 dB의 최대 이득 변화 내에서 824~960 MHz(VSWR<2.5)의 약 15.24 %의 대역폭을 만족하였고, 높은 주파수 대역은 약 0.54 dB의 변화 내에서 약 1,710~2,200 MHz(VSWR<2)의 약 25.06 %의 대역폭을 가졌다. 제안된 안테나는 단말기 PCB에 구현된 스위칭 회로를 이용할 경우, 글로벌 로밍 폰을 위한 내장형 안테나로서 활용 가치가 있으며, 혹은 여러 단말기에 적용할 수 있는 부품 공용화를 위한 내장형 안테나로의 발전도 기대할 수 있다.

참 고 문 헌

[1] J. S. McLean, "A re-examination of the fundamental limits on the radiation Q of electrically small antennas", *IEEE Trans. Antennas Propagat.*, vol. 44, pp. 672-676, May 1996.

[2] S. Onat, L. Alatan, and S. Demir, "Design of triple-band reconfigurable microstrip antenna employing RF-MEMS switches", *Antennas and Propagation Society Symposium, IEEE*, vol. 2, pp. 20-25, Jun.

2004.

[3] B. Jung, J. -S. Lee, M. -J. Park, Y. -S. Chung, F. J. Harackiewicz, and B. Lee, "TDMB/AMPS/GSM/DCS/PCS/SDMB internal antenna using parasitic element with switching circuit", *Electronics Letters*, vol. 42, no. 13, Jun. 2006.

[4] Fan Yang, Y. Rahmat-Samii, "Patch antennas with switchable slots(PASS) in wireless communications: concepts, designs, and applications", *Antennas and Propagation Magazine, IEEE*, vol. 47, pp. 13-29, Apr. 2005.

[5] J. Zhang, A. Mortazawi, "An L-band tunable microstrip antenna using multiple varactors", *Antennas and Propagation Society International Symposium*, vol. 4, pp. 524-527, Jun. 2003.

[6] 정우재, 정병운, 강기조, 박면주, 이병제, "공진 주파수와 입력 임피던스를 조절할 수 있는 변형된 반파장 로디드 라인 안테나 설계", *한국전자과학기술논문지*, 16(10), pp. 974-980, 2005년 10월.

[7] 신후, 정우재, 정병운, 박면주, 이병제, "반파장 로디드 라인 구조를 이용한 이동 통신 단말기용 다중 대역 내장형 안테나 설계", *한국전자과학기술논문지*, 16(10), pp. 1179-1184, 2005년 12월.

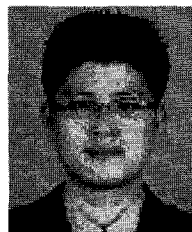
[8] O. Edvardsson, "SDA-a new family of small antennas used since long time", *IEEE Antennas and Propagation Society International Symposium*, vol 3, pp. 464-467, Jul. 2001.

박진우



2005년 2월: 광운대학교 전자공학부 (공학사)
 2005년 3월~현재: 광운대학교 전자공학과 석사과정
 [주 관심분야] High power UWB 안테나 및 이동통신 안테나 시스템

김덕구



2003년 2월: 광운대학교 전자공학과 (공학사)
 2005년 2월: 광운대학교 전자공학과 (공학석사)
 2005년 3월~현재: 광운대학교 전자공학과 박사과정
 [주 관심분야] 이동통신 안테나 시스템

정 병 운



2001년 2월: 광운대학교 전자공학과 (공학사)
2003년 2월: 광운대학교 전파공학과 (공학석사)
2007년 2월: 광운대학교 전파공학과 (공학박사)
[주 관심분야] Electrically small antenna 및 전자기파의 인체영향

정 용 식



1989년 2월: 서울대학교 전기공학과 (공학사)
1991년 2월: 서울대학교 전기공학과 (공학석사)
2000년 8월: 서울대학교 전기공학부 (공학박사)
2003년 3월~2006년 2월: 명지대학교 통신공학과 조교수
2006년 2월~현재: 광운대학교 전파공학과 조교수
[주 관심분야] 전자파수치해석, 안테나, EMI/EMC

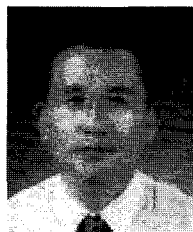
박 면 주



1991년 2월: 서울대학교 전자공학과 (공학사)
1993년 2월: 서울대학교 전자공학과 (공학석사)
1998년 2월: 서울대학교 전자공학과 (공학박사)
1998년 12월~2002년 8월: 삼성전자(주) 책임연구원

2002년 9월~현재: 광운대학교 전파공학과 조교수
[주 관심분야] 초고주파 수동회로 및 안테나, 전자파, 초고주파 수치해석, High speed digital system noise, Signal integrity and interconnections, EMI/EMC

이 병 제



1988년 2월: 경북대학교 전자공학과 (공학사)
1993년 12월: 미국 Southern Illinois University 전자공학과 (공학석사)
1993년 12월: 미국 Southern Illinois University 전자공학과 (공학박사)
1998년 3월~현재: 광운대학교 전자공학과 부교수

[주 관심분야] 초고주파 안테나 해석 및 설계, 전기자기파 해석, 레이더 및 위성통신, 초고주파 응용, RF 능동 및 수동소자