

[논문] 한국태양에너지학회 논문집

Journal of the Korean Solar Energy Society

Vol. 27, No. 4, 2007

하수열을 이용한 냉난방시스템에 관한 연구

이용화*, 신현준**, 윤희철***, 박현건****

*유한대학 건축설비과(lyh@yuhan.ac.kr), **한국건설기술연구원(hjshin@kict.re.kr),

포스코건설(hcyoon@poscoenc.com), *포스코건설(guns@poscoenc.com)

Heating and Cooling System using the Sewage Source Absorption Refrigeration and Heat Pump Cycle

Lee, Yong-Hwa*, Shin, Hyun-Joon**, Yoon, Hee-Chul***, Park, Hyun-Gun****

*Dept. of Building Services, Yuhan College(lyh@yuhan.ac.kr),

**Korea Institute of Construction Technology(hjshin@kict.re.kr),

***POSCO Engineering & Construction Co., Ltd(hcyoon@poscoenc.com)

****POSCO Engineering & Construction Co., Ltd(guns@poscoenc.com)

Abstract

This paper concerns the study of absorption refrigeration and heat pump cycle to use sewage. Simulation analysis on the double-effect absorption refrigeration cycle with parallel and two-stage heat pump cycle has been performed. The working fluid is Lithium Bromide and water solution. The absorption refrigeration cycle use sewage as a cooling water for the absorber and condenser, and absorption refrigeration cycle does that as a chilled water for the evaporator of the first stage cycle. And the two-stage cycle consists of coupling double-effect with parallel and single effect cycle so that the first stage absorber and condenser produces heating water to evaporate refrigerant in the evaporator of the second stage. The effects of operating variables such as a absorber temperature on the coefficient of performance have been studied for absorption refrigeration and heat pump cycle.

Keywords : 하수(Sewage), 흡수식 사이클(Absorption cycle), 병렬흐름방식(Parallel flow type), 물/리튬브로마이드 계(H₂O/LiBr pair)

접수일자 : 2007년 9월 11일, 심사완료일자:2007년 11월 2일

교신저자 : 이용화(lyh@yuhan.ac.kr)

기 호 설 명

A	: 흡수기
AH	: 고온재생기로의 용액분배율(%)
C	: 중량농도(wt %), 응축기
COP	: 성적계수
E	: 증발기
G	: 재생기
H	: 엔탈피(J/kg)
T	: 온도 (°C)

1. 서 론

프레온 가스에 의한 오존층 파괴, 화석 연료의 연소에 의해 발생하는 CO₂ 가스에 의한 지구 온난화 등 지구 규모의 환경 문제로 인해 에너지 공급측면에서는 제약을 받고 있다. 그러나, 에너지 수요면에서는 국민 생활의 쾌적성 지향으로 가정 및 상업부문 냉난방 및 급탕용 에너지 수요가 높은 증가율을 보이고 있다. 따라서 지구규모의 환경문제를 고려하여 화석연료의 공급을 억제하면서 이들 에너지 수요에 대처하기 위한 방안의 하나로써 미활용 에너지의 이용을 들 수 있다. 미활용 에너지는 에너지로서의 가치는 있으나, 경제적·기술적 요인으로 인해 그냥 방치되거나 버려지는 에너지 중 급탕 및 냉난방용 열원 공급으로 이용이 가능한 에너지를 들 수 있다. 미활용 에너지로서는 해수, 하천수 등과 쓰레기 소각장의 배열, 지하철 배열, 하수처리수, 발전소 배열 등이 있다¹⁻⁸⁾.

이들 에너지 중 현재 해수, 하천수, 하수처리수 등의 이용에 관한 연구가 많이 수행되고 있으며, 특히 하수와 같이 온도레벨이 낮은 미이용에너지를 활용하기 위한 흡수식 열펌프에 대한 연구가 이루어지고 있다. 이중에서도 하수처리장으로부터 방류되는 하수는 연간 수온이 안정되어 있고, 우리나라의 하수처리장에서 방출되는 에너지량은 가정과 상업부문에서 소비되는 에너지 수요량의 약 13%에 해당하는 막대한 양이지만 지금까지는 거

의 이용되지 않고 방류되어 왔다⁵⁾. 그러나, 관련 기술의 발달에 따라 이를 열펌프의 열원으로 이용하면 매우 에너지 효율이 높은 냉난방열원으로 이용할 수 있다는 것이 밝혀지고 있다. 즉, 겨울에는 열을 회수하여 난방용에너지 자원으로, 여름철에는 냉동기의 냉각수로 이용하면 공랭식 냉각탑을 이용하는 기존의 방법에 비해 훨씬 높은 성능의 냉난방열공급시스템을 구성할 수 있는 것으로 판단되고 있다⁷⁾.

압축식 냉동기 및 열펌프의 경우, 프레온 가스에 의한 오존층 파괴에 대한 대안으로 흡수식 냉동기 및 열펌프를 들 수 있다. 그러나 흡수식 시스템은 압축식에 비해 성적계수가 낮기 때문에, 성적계수를 향상시키기 위한, 즉 고성능화에 대한 연구가 많이 진행되고 있다. 그런데 흡수식 냉동기 및 열펌프에서 온도 레벨이 낮은 저질의 미활용에너지를 효과적으로 이용하기 위한 방법으로서 단일기기를 고성능화하는 것 뿐만이 아니고 다양한 가치를 갖는 에너지를 효율적으로 캐스 캐이드(cascade)할 수 있는 시스템을 고려할 필요가 있으며⁸⁾, 또한 단일 기기를 조합하여 원하는 목적에 맞는 시스템을 구성할 필요도 있다⁹⁾.

이에 본 연구에서는 하수를 이용하기 위한 흡수식 냉동 사이클 및 열펌프 사이클을 구성하여, 하수가 갖고 있는 에너지의 이용 가능성 및 각 사이클의 특성에 관한 해석을 하고자 한다.

2. 하수의 온도

하수열의 유효이용성을 판단하기 위해서는 대상 하수의 온도특성을 조사할 필요가 있다. 특히, 열펌프의 성능에 가장 큰 영향을 미치는 요소 중의 하나가 열원이 가지는 온도레벨과 온도변화상태이다.

그림 1과 2는 하수처리장을 대상으로 측정하여, 측정기간 중의 난방기인 1월, 냉방기인 8월의 외기와 하수의 온도분포를 나타낸 것으로서, 하수의 온도변화가 외기의 온도변화보다 년 중 안정되어

있음을 알 수 있다.

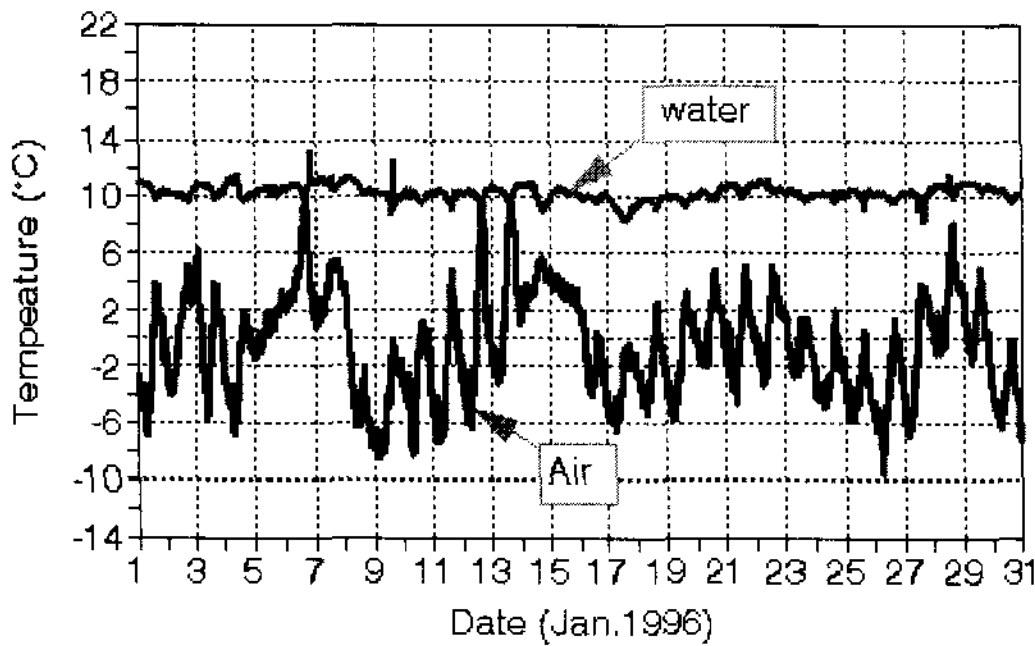


그림 1. 하수의 온도특성(1월)

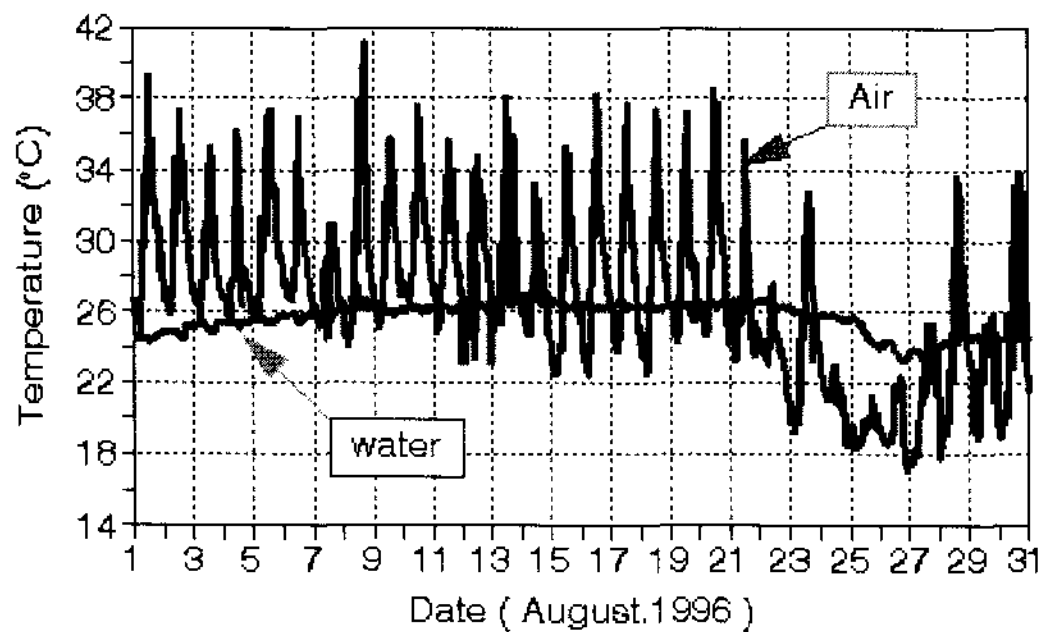


그림 2. 하수의 온도특성(8월)

측정결과 난방기인 1월에 하수온도는 9°C~12°C, 외기온도는 -9.9°C~7.8°C의 온도분포를 보이고 있어, 하수온도의 최대온도차가 약 3°C인데 반해 외기온도차는 무려 17.7°C의 커다란 차이를 보이고 있다.

한편, 냉방기인 8월에는 하수온도 22.1°C~26.8°C, 외기온도 17.7°C~36.4°C의 온도분포를 보이고 있어 하수온도의 최대온도차가 4.7°C인데 반해 외기온도차는 무려 18.7°C의 커다란 차이를 보이고 있다.

하수가 갖는 이러한 온도수준과 안정성은 흡수식 열펌프 및 냉동기의 열원으로의 이용가능성을 보여주는 것이라 할 수 있다.

3. 시스템의 구성 및 사이클의 계산

3.1 시스템의 구성

기존 흡수식 냉동기를 사용하여 건물의 냉방용 열원인 냉수를 제조하기 위해서는 냉각탑이 별도로 필요하게 되지만, 하수를 이용하는 흡수식냉동 시스템을 구성하면 냉각탑이 필요 없으며, 이때 흡수기 및 응축기의 방출열은 하수를 이용하여 냉각한다.

겨울철 급탕 및 난방열을 흡수식 시스템을 이용하여 공급하기 위해 2개의 흡수식 냉동 시스템을 직렬로 연결하여, 흡수식 열펌프 시스템으로 구성할 수 있다.

따라서 본 연구에서는 흡수식 냉동 시스템 2기를 설치하여 여름철 냉방용으로 사용하고, 겨울철에는 이들을 조합하여 열펌프로 사용하면 에너지 이용효율의 증대를 가져올 수 있다고 생각된다.

3.2 흡수식 냉동 사이클

그림 3과 4는 이중효용 흡수식 냉동기의 개요도와 병렬방식 사이클(parallel cycle)의 듀링선도를 나타낸다. 냉매는 증발기에서 저온열원으로부터 열을 급상하여 증발하며 흡수기와의 압력차에 의해 농용액에 흡수된다(농도 C1). 이 흡수용액은 저온열교환기를 거쳐 고온 재생기로 향하는 용액 AH%와 저온 재생기로 향하는 용액 (1-AH)%로 구분되고, 각각 재생기에서 가열·농축된다. 고온재생기로 향하는 흡수용액은 고온열교환기에 의해 승온·승압되어 구동고온열원에 의해 가열·농축되며 농도(C4)로 된다. 그리고 이 흡수용액은 고온열교환기를 거쳐 저온재생기에서 재생된 용액과 합류된다. 한편 저온재생기로 유입된 희용액은 고온재생기에서 발생한 냉매증기의 응축열에 의해 가열·농축되어 농도 C2가 되며, 이 중간 흡수용액은 고온재생기로 부터의 용액과 합류되어 저온열교환기를 거쳐 다시 흡수기내로 도입된다. 저온재생기에서 발생한 냉매증기는 응축기로 들어

가며 냉각수로 냉각되어 응축한다. 또한 고온 재생기에서 발생한 냉매증기는 저온재생기에서 열교환한 냉매액과 응축기에서 응축한 냉매와 함께 증발기내로 유입된다. 이 때 이 사이클에서 흡수기 및 응축기에서의 냉각수로 하수처리수를 이용하는 것으로 한다.

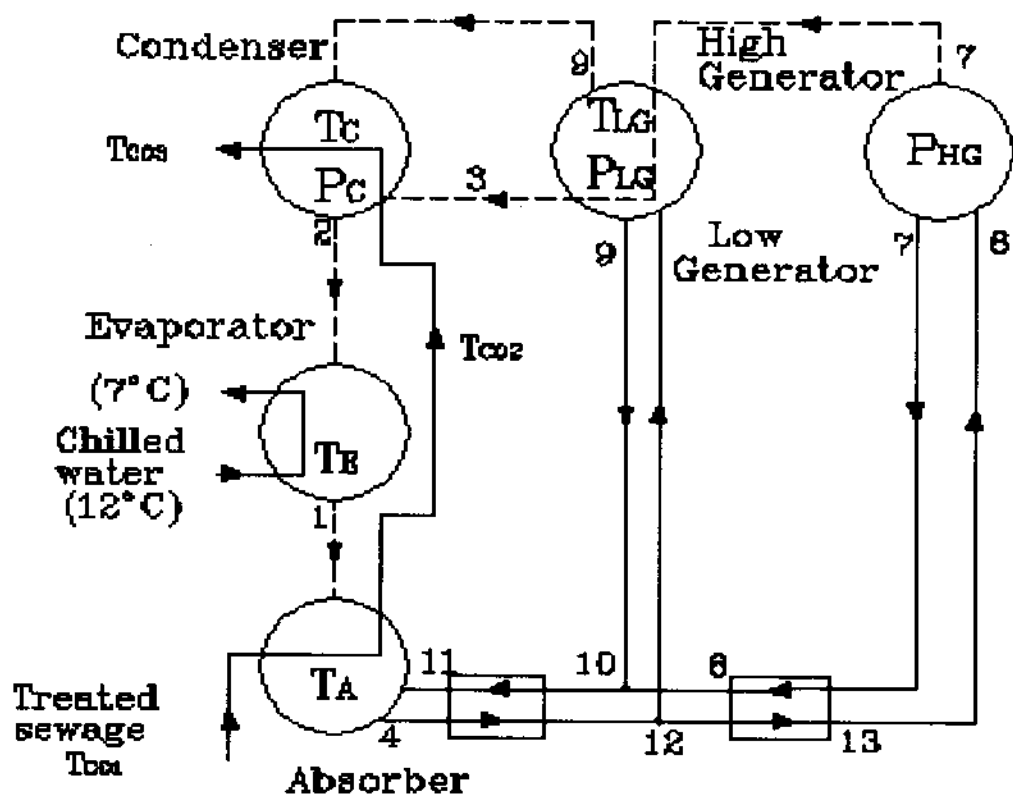


그림 3. 2중효용 흡수식냉동기의 개요도(병렬흐름)

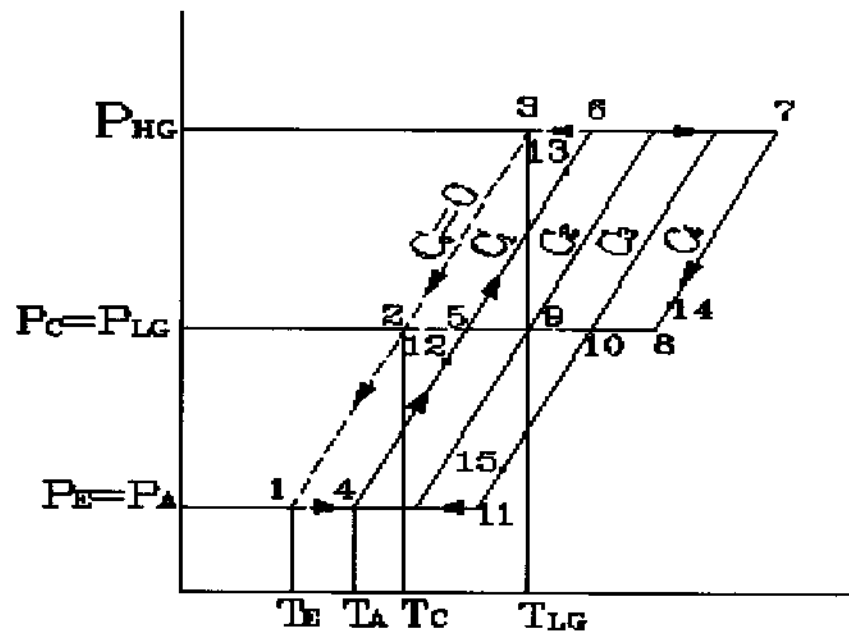


그림 4. 2중효용 흡수식냉동기의 듀링선도

3.3 흡수식 열펌프 사이클

여름철 2중효용형과 1중효용형 냉동기를 사용하여 냉수를 생산하여 냉방에 이용하고, 이때 냉각수는 하수처리수를 사용하는 것으로 한다. 또한 이들 냉동기를 동절기에도 유효하게 사용하기 위하여, 2단 열펌프 시스템을 구성한다. 즉, 열펌프

사이클로서 1단측 사이클에 높은 성적계수를 얻을 수 있는 2중효용형 사이클(병렬흐름방식)을, 2단측 사이클에 단효용 사이클을 조합하여 구성하고, 1단측 사이클의 증발기에서의 채열원으로 하수를 사용한다. 1단측 사이클의 냉각수를 2단측 사이클의 증발기에 유입되는 냉수로 사용하며, 이것을 다시 1단측 사이클의 흡수기내의 냉각수로 순환시킨다. 그리고 1단측 사이클의 응축기 및 흡수기로부터의 방열을 2단측 사이클의 증발기에서 흡열하며, 급탕 및 난방에 이용하는 열은 2단측 응축기 및 흡수기로부터 얻을 수 있다. 그림 5는 흡수식 열펌프 시스템의 구성도를 나타낸다.

가열원은 1단측과 2단측 2개의 재생기로서 가스 열원을 사용하는 것으로 상정하였다. 그리고 2단측 사이클의 저온 열원인 하수의 12°C, 2단측 사이클에서 온수(냉각수)의 입구 온도는 60°C, 출구 온도는 80°C로 하였다.

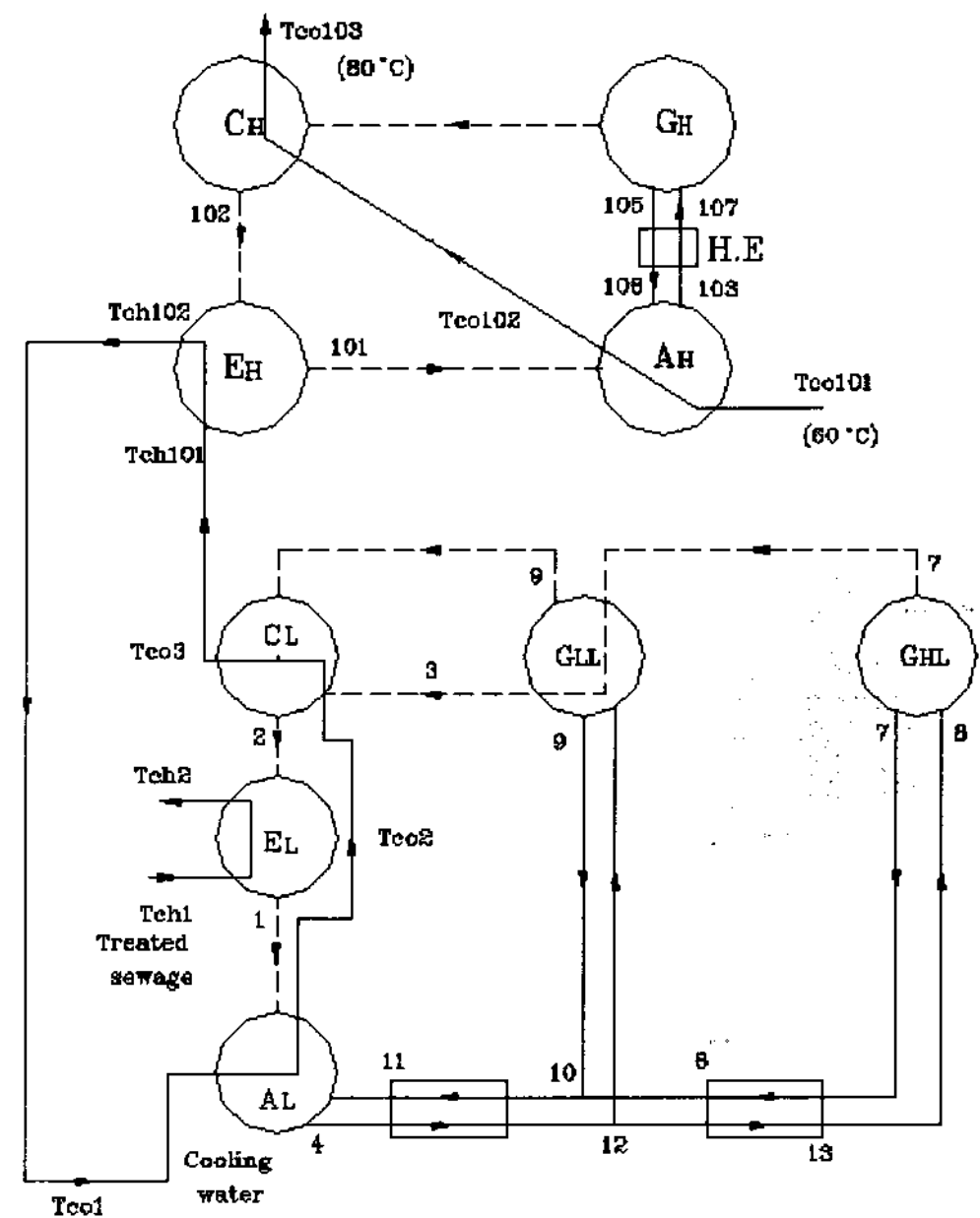


그림 5. 2단 흡수식열펌프의 개요도

3.4 해석 방법

흡수식 사이클의 해석시, 계산과정을 단순화시키기 위하여 다음과 같은 가정을 도입하였다.

- (1) 사이클은 정상상태이며, 각 상태에서 온도, 압력, 용액농도는 평형상태이다.
- (2) 순환하는 냉매는 증발기내에서 완전히 증발한다.
- (3) 증발기내에서 증발한 냉매증기는 흡수기내로 전부 유입된다.
- (4) 흡수기에 유입된 냉매는 강용액에 완전히 흡수된다.
- (5) 펌프동력은 무시한다.
- (6) 고온 재생기에서 발생한 냉매증기의 응축열은 전부 저온재생기내의 용액에 주어진다.
- (7) 각 열교환기 및 배관으로부터의 열손실은 무시한다.

H₂O/LiBr 계의 물성치는 McNeely¹⁰⁾의 식을 참고로 하여 각 물성치는 다음의 함수를 이용하여 구하였다.

$$\begin{aligned} \text{H}^2\text{O}/\text{LiBr 용액: } T &= fL1(C,P), P = fL2(T,C), \\ C &= fL3(P,T), H = fL4(T,C), \\ \text{냉매: } P &= fR1(T), H = fR2(T) \end{aligned}$$

열교환부의 모델화시에 열전달특성은 CAT(closest approach temperature)법¹¹⁾을 사용하였다.

1단측 사이클의 성적계수를 (COP)₁, 2단사이클의 성적계수를 (COP)₂라고 하면, 2단조합사이클의 성적계수 (COP)₃는 다음과 같이 계산하였다.

$$(COP)_3 = ((COP)_1 \cdot (COP)_2) / ((COP)_1 + (COP)_2 - 1)$$

4. 결과 및 고찰

4.1 흡수식 냉동 사이클의 특성

그림 6은 냉각수의 수온을 파라미터로 하여 용액분배율의 변화에 따른 성적계수를 나타낸 것이다. 냉각수 수온이 동일한 경우 용액분배율이 증

가하면 일반적으로 성적계수도 감소하는데 이것은 고온 재생기로의 입열량(가열량)중 용액의 현열에 소비되는 부분이 커지기 때문이라고 생각된다. 그리고 성적계수가 최대가 되는 용액분배율은 20~25%에서 존재하며 그 현상은 하수처리수의 수온이 낮아짐에 따라 현저하게 나타난다. 또한 냉각수 온도가 작을수록 성적계수는 증가함을 알 수 있다. 이것은 냉각수 수온이 높아지면 저온 및 고온 발생기의 압력이 증가하여 그림 7에 나타낸 바와 같이 높은 가열온도를 필요로 하며 따라서 성적계수도 저하하기 때문이다.

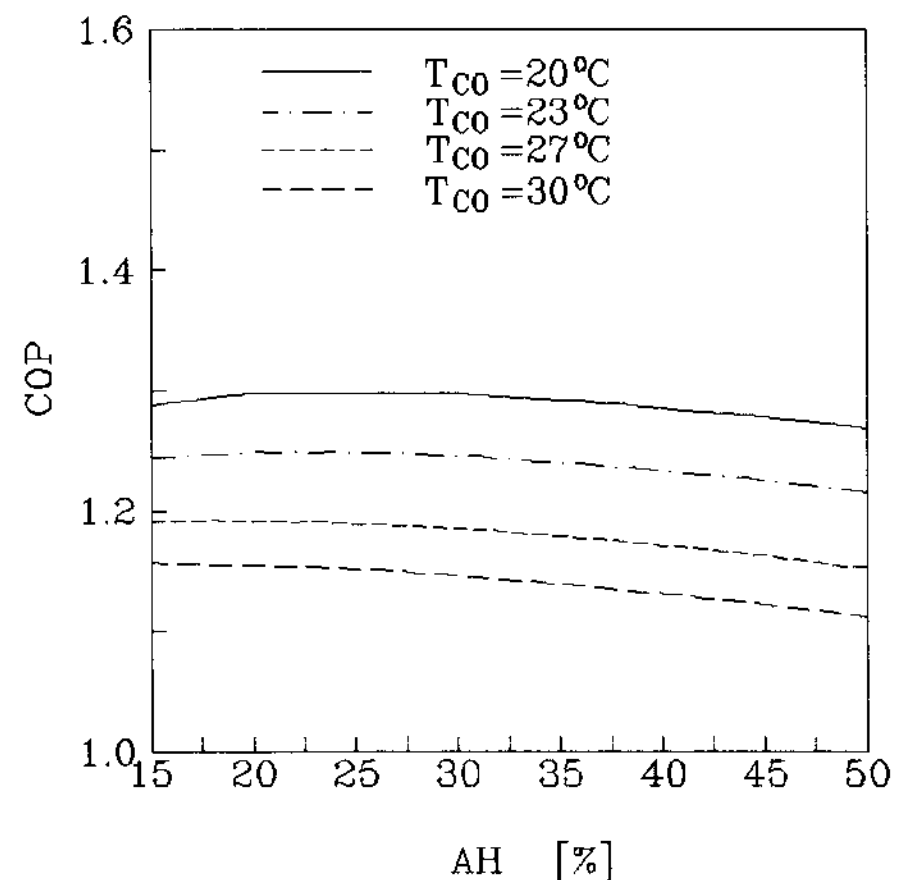


그림 6. 용액분배율에 따른 COP변화

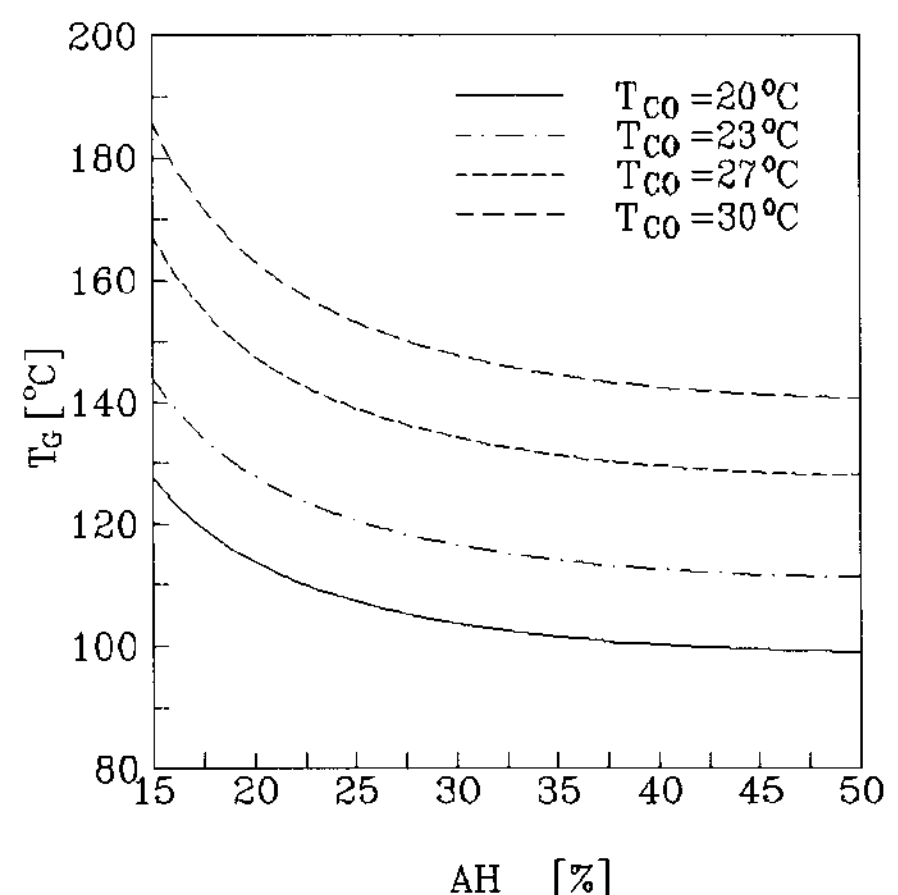


그림 7. 용액분배율에 따른 고온 재생기의 온도변화

그림 7과 8은 용액분배율 변화에 따른 고온재생기 강용액의 온도 및 농도를 냉각수 수온에 대해 나타낸 것이다.

그림 7에서 용액분배율 변화에 따른 고온재생기의 온도는 냉각수 수온이 증가함에 따라 높아지며, 냉각수 수온에 관계없이 용액분배율 25% 이하에서 재생기의 급격한 온도상승이 일어난다. 그리고 고온부식이 급격히 진행되는 재생기의 온도가 170°C가 되는 냉각수의 수온은 27°C 이하에서는 나타나지 않고 있다. 따라서 그림 2의 하수의 온도분포로부터 하수를 사용하여도 재생기 고온부식에는 큰 영향을 미치지 않음을 알 수 있다.

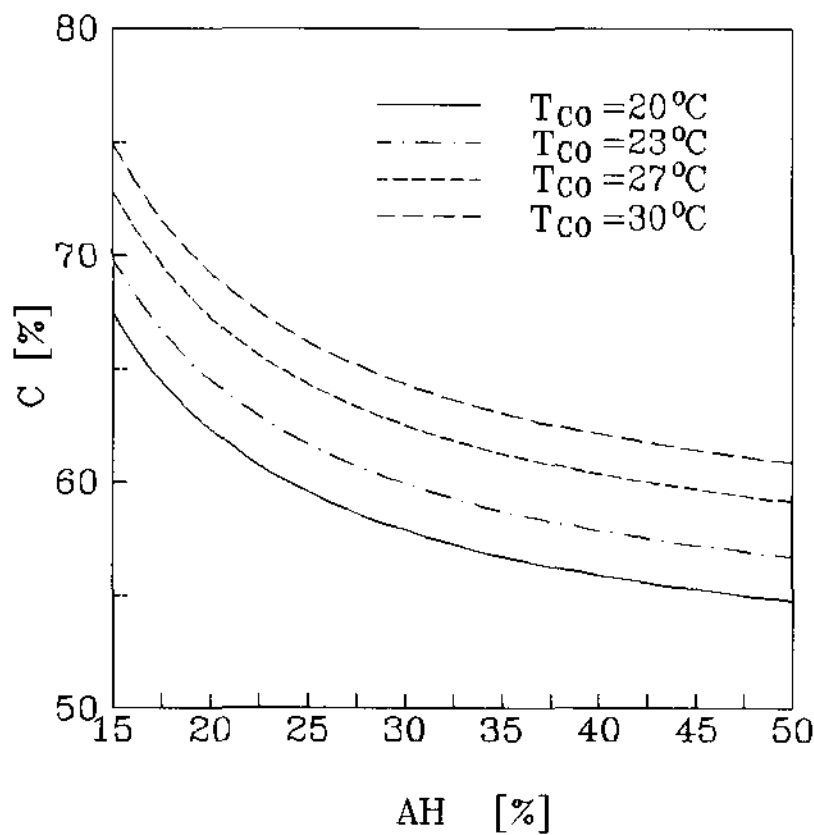


그림 8. 용액분배율에 따른 고온 재생기의 농도변화

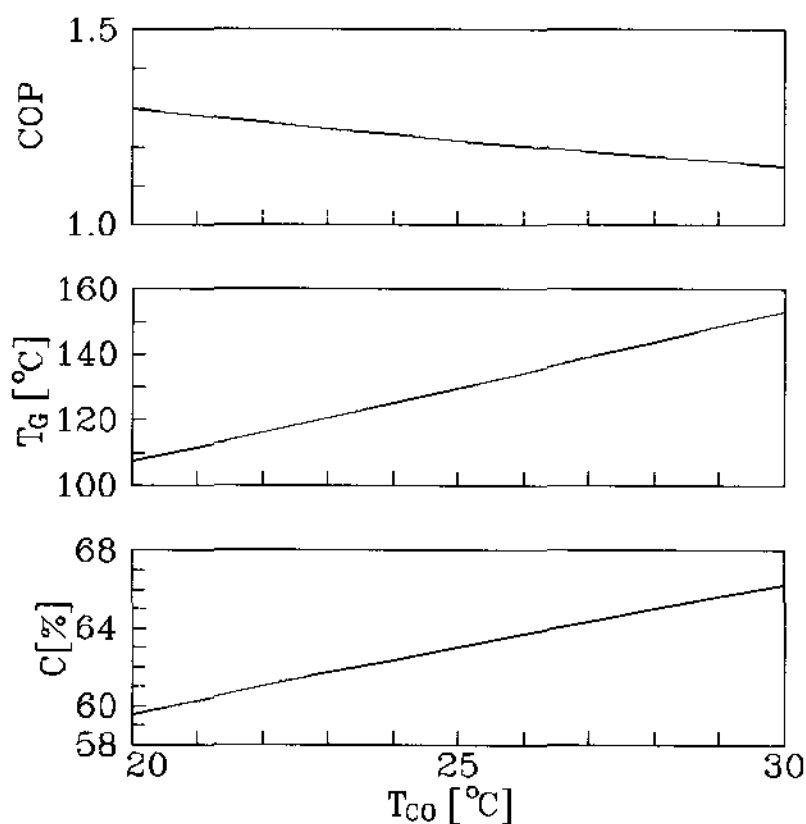


그림 9. 냉각수 온도에 따른 COP, 고온재생기 온도, 강용액 농도변화

그림 8은 동일한 용액분배율에서는 냉각수 수온이 높을수록 고온재생기의 농도가 증가하게 된다. 냉각수의 수온이 27°C인 경우, 고온재생기의 용액 농도가 결정한계인 70%에 도달하는 용액분배율은 16%일 때 이지만 결정여유(3%)를 고려하면 용액분배율은 23%가 된다.

그림 6 ~ 8로부터 하수의 한계수온으로 생각되는 27°C일 때, 고온재생기 온도, 용액의 결정석출, 최대 성적계수를 고려하면 최적 용액분배율은 25%가 적절하다고 생각된다.

그림 9는 용액분배율 25%일 때, 냉각수 수온변화에 따른 성적계수, 고온재생기의 온도 및 농도를 나타낸 것이다. 냉각수 수온이 증가함에 따라 성적계수는 직선적으로 감소한다.

농도는 용액의 고온재생기 출구에서의 농도로서 여유율을 고려한 한계농도를 67%로 보면, 본 냉각수 수온 조건에서는 결정의 위험이 없음을 알 수 있다. 또한 재생기의 온도도 냉각수 수온이 증가함에 따라 증가하는 경향을 나타낸다.

4.2 흡수식 열펌프 사이클의 특성

그림 10은 1단축 사이클의 냉수 입출구 수온을 12°C 및 7°C로, 냉각수 입구온도는 27°C, 그리고 2단축 사이클의 냉각수 입출구 수온을 60°C 및 80°C로 고정한 경우, 1단축 사이클의 용액분배율 변화에 따른 성적계수를 나타낸 것이다. 그림으로부터 1단축 사이클의 용액분배율 변화에 따른 1단축 사이클의 성적계수는 용액분배율이 증가할수록 감소한다. 이것은 고온 재생기로의 현열량 중 용액의 현열에 소비되는 부분이 커지기 때문이며, 냉각수 수온이 27°C인 경우 최대 성적계수는 용액분배율 15~25%에서 존재한다.

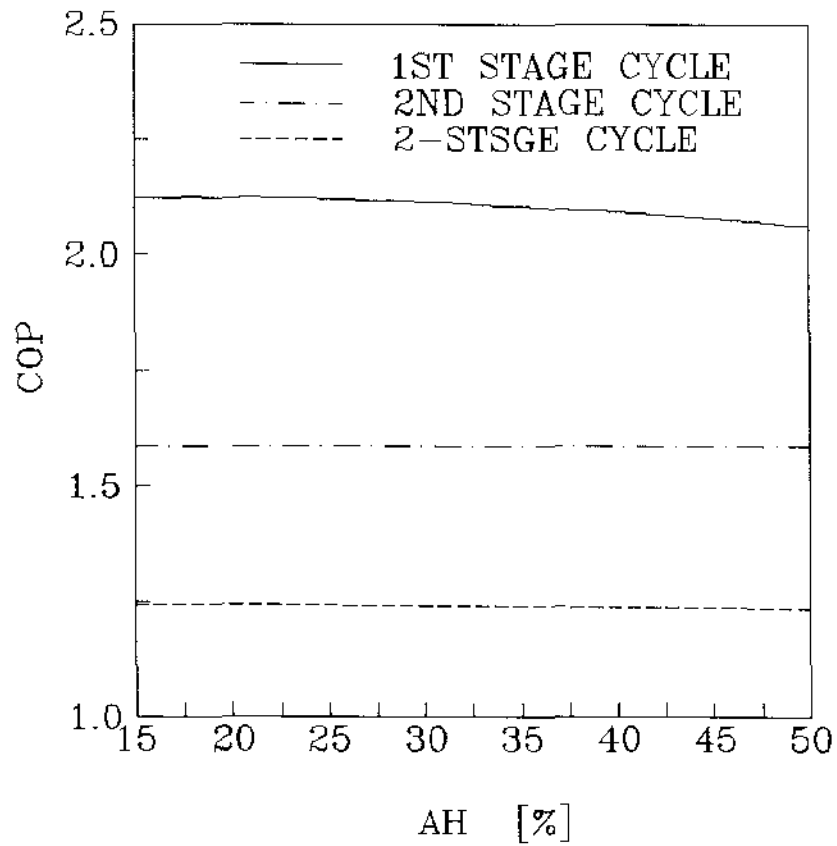


그림 10. 용액분배율에 따른 COP변화

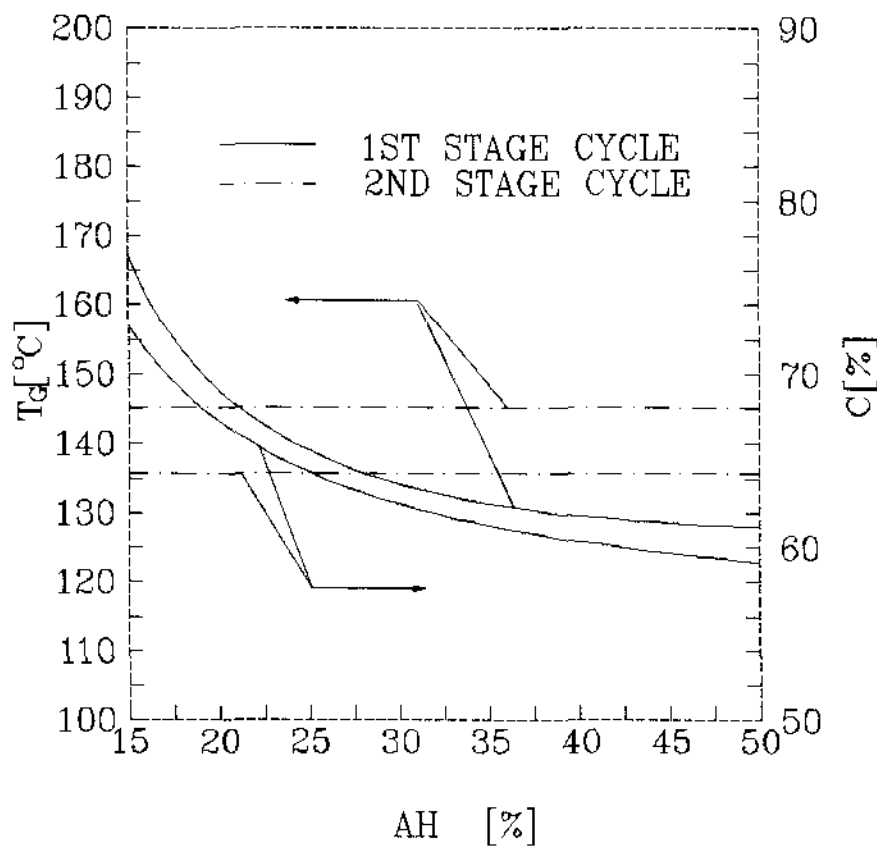


그림 11. 용액분배율에 따른 고온 재생기온도와 강용액 농도의 변화

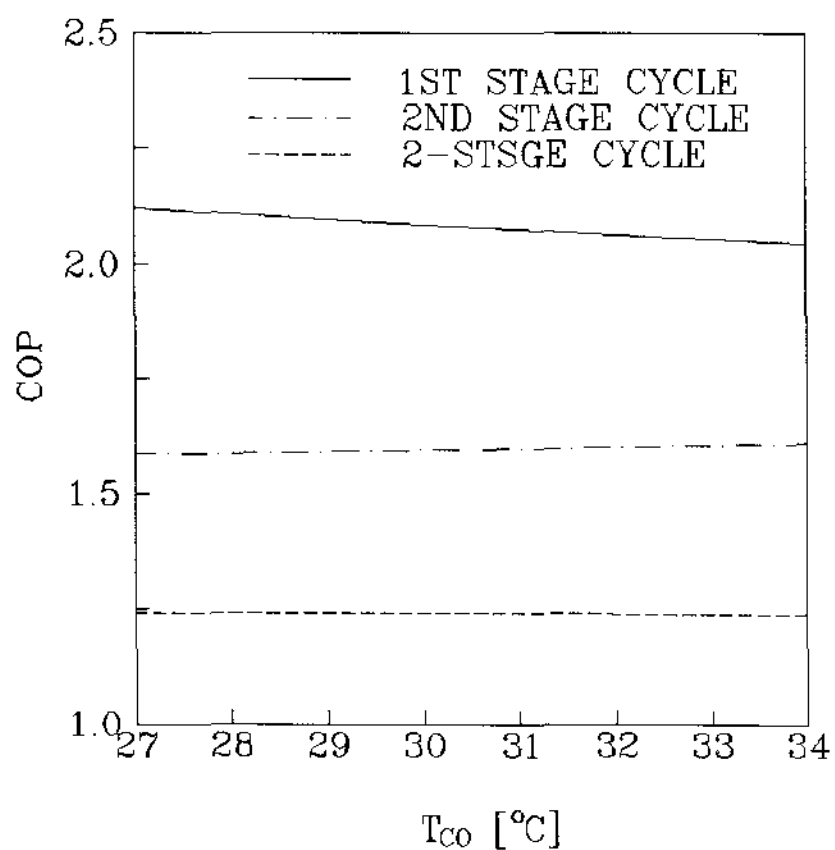


그림 12. 냉각수 온도에 따른 COP변화

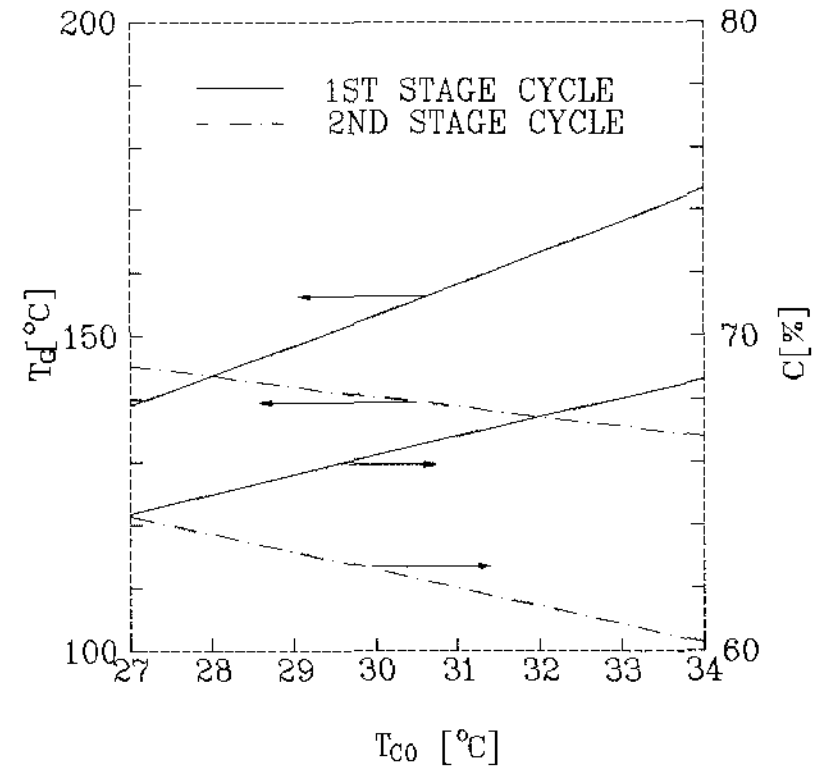


그림 13. 냉각수 온도에 따른 고온재생기온도와 용액농도의변화

따라서 2단사이클의 경우도 최대 성적계수는 용액분배율 15~25%에서 존재한다.

그림 11은 1단측 사이클의 용액분배율 변화에 따른 1단측 및 2단측 사이클 재생기의 온도와 농도를 나타낸 것이다. 1단측 사이클의 고온 재생기 온도는 용액분배율이 작을수록 높게 나타난다. 그러나 본 계산 범위내에서는 고온 부식이 급격히 진행되는 온도인 170°C에는 도달하지 않는다. 또한 1단측 사이클의 강용액 농도는 용액분배율이 작아지면 농도가 크게 나타나며, 특히 15%에서는 농도가 70% 이상으로 증가하여 결정의 위험이 따르게 된다.

따라서 고온재생기 용액의 결정한계를 3%의 여유율을 고려한 67%로 가정하면, 결정이 일어나지않는 용액분배율은 20% 정도 이상이 된다. 이상의 내용으로부터 최적용액분배율은 25%정도로 생각된다.

그림 12는 1단측 사이클의 용액분배율 25%일 때, 1단측 사이클의 냉각수 수온 변화에 따른 성적계수를 나타낸 것이다. 1단측 사이클의 성적계수는 냉각수 온도 증가에 따라 직선적으로 감소하지만, 2단측 사이클의 성적계수는 증가하는데, 이것은 냉각수 출구수온이 고온 사이클 증발기의 냉수입구온도에 해당하기 때문이다.

그림 13은 용액분배율 25%일 때, 1단 및 2단

측 사이클의 강용액 농도 및 재생기 온도를 나타낸 것이다. 1단측 사이클의 고온 재생기의 온도는 냉각수 온도가 증가할수록 증가하며, 2단측 사이클의 재생기 온도는 냉각수 온도가 감소할수록 증가하는 경향을 나타내고 있다. 또한 1단측 사이클 재생기의 강용액 농도는 냉각수 온도가 증가할수록 증가하므로 냉각수 온도가 낮은 범위에서 운전하는 것이 좋다고 사료된다.

5. 결 론

하수가 갖는 에너지의 유효이용과 흡수식 냉난방기기의 사용측면에서 여름철과 겨울철에 사용이 가능한 흡수식 냉동 사이클과 열펌프 사이클을 구성하여 각 사이클이 갖고 있는 특성에 대해 계산한 결과, 다음과 같은 결론을 얻었다.

- (1) 하수를 여름철에는 흡수식 냉동기의 냉각수로, 그리고 겨울철에는 증발기의 저열원으로 이용할 수 있음을 확인하였다.
- (2) 흡수식 냉동 사이클의 경우, 냉각수 수온이 낮을수록 성적계수는 증가하며, 냉각수 수온이 20℃인 경우 최적용액분배율은 고온재생기로의 분배유량을 25%로 하였을 때이다.
- (3) 흡수식 냉동 사이클에서, 고온재생기내의 용액온도나 농도는 냉각수 수온이 높을수록 증가한다.
- (4) 2단 흡수식 열펌프 사이클의 경우, 최대 성적계수는 1단측 사이클의 용액분배율 15~25%에서 존재하며, 재생기의 온도 및 농도를 고려하면, 최적용액분배율은 25%로 하였을 때이다.

참 고 문 헌

1. 박준택, 1998, "미활용에너지의 이용", 공기조화 냉동공학회 '98하계학술발표회 논문집, 857-860.
2. 中原信生, 1992, "これからの未利用エネルギー

- 活用計劃", 空氣調和衛生工學, 第66卷 第6號, pp.33-39.
3. 방광현 외 3인, 1998, "해수열에너지 부존량에 관한 연구", 공기조화 냉동공학회 '98하계학술발표회 논문집, pp.861-866.
4. 조민관, 조창근, 1998, "하수처리수의 열에너지 부존량 및 활용가능성에 관한 연구", 공기조화 냉동공학회 '98하계학술발표회 논문집, pp.867-871.
5. 신현준, 이세권, 1995, "하수처리수 폐열의 유효이용을 위한 열원특성 분석연구", 공기조화 냉동공학회 학술발표논문집, pp.410-414.
6. 신현준, 박준택, 1994, "생활폐수열원 열펌프 시스템 운전특성 고찰", 한국에너지공학회 제4권 2호, pp. 270~277.
7. 西山教之外 5人, 1994, "新作動媒體を用いた下水處理水利用吸收ヒトポンプの研究開發", 日本冷凍協會論文集, Vol.11 No.2, pp.131-142.
8. 小島 弘 外 2人, 1997, "エンジン排熱驅動型二段サイクルの特性解析", 日本冷凍空調學會論文集, Vol.14 No.2, pp. 113-124.
9. Inoue, N., Iizuka, H., Ninomiya, Y., Watanabe, K. and Aoki, T., 1993, COP Evaluation for Advanced Ammonia-Based Absorption Cycles, Int. Absorption Heat Pump Conference, AES-Vol.31, ASME, pp. 1-6.
10. L.A. McNeely, 1979, "Thermodynamic Properties of Aqueous Solutions of Lithium Bromide", ASHRAE, Trans., Vol.85, pp.413-434.
11. G. Grossman, K. Gomme and D. Gadoth, 1991, "A Computer Model for Simulation and of Absorption Systems in Flexible and Modular Form", ORNL/90-89673, Oak Ridge National Laboratory, Oak Ridge, Tenn.