

[논문] 한국태양에너지학회 논문집

Journal of the Korean Solar Energy Society

Vol. 27, No. 4, 2007

Solar Tower용 흡수기의 설치 각도 및 작동 조건 변화에 따른 대류 열손실 분석

강경문*, 이주한*, 김용*, 서태범**, 강용혁***

*인하대학교 대학원 기계공학과(kal23480@paran.com), **인하대학교 기계공학부(seotb@inha.ac.kr),

***한국에너지기술연구원 고온태양열연구팀(yhkang@kier.re.kr)

Convective Heat Loss from Solar Tower Receiver with Tilt Angles and Operating Conditions

Kang, Kyung-Mun*, Lee, Ju-Han*, Kim, Yong*,
Seo, Tae-Beom**, Kang, Yong-Heack***

*Dept. of Mechanical Eng., Graduate School, Inha University(kal23480@paran.com),

**Dept. of Mechanical Eng., Inha University(seotb@inha.ac.kr)

***Solar Thermal Research Center, Korea Institute of Energy Research(yhkang@kier.re.kr)

Abstract

Convective heat loss from solar tower receiver is experimentally investigated in wind tunnel with tilt angles and operating conditions. In order to simulate the receiver, an electric heater, which is made of aluminum (width : 100 mm, height : 100mm) is used and installed in the wind tunnel. The convective heat loss from the receiver is dependent on the direction and the velocity of the wind and the surface temperature of the receiver. The tilt angle and surface temperature of the receiver are varied from 0o(cavity facing straight down) and 90o(cavity aligned horizontally) and from 150°C to 250°C, respectively. Also, the wind speed is changed from 0 to 4m/s. The convective heat loss is obtained by measuring consumed power to the heater to maintain the desired surface temperature. It is concluded that Nusselt number increases with increasing wind speed for all cases. Especially, it is showed that Nusselt number can be maximized when the tilt angle is 30o.

Keywords : solar tower 흡수기(solar tower receiver), 흡수기(receiver), 풍동(wind tunnel),
설치 각도(tilt angle), 누셀트 수(Nusselt number)

접수일자 : 2007년 11월 1일, 심사완료일자:2007년 12월 5일

교신저자 : 서태범(seotb@inha.ac.kr)

기 호 설 명

Q	: heat transfer rate(W)
I	: electric current(A)
V	: electric voltage(V)
h	: averaged coefficient of convection heat transfer (W/m ² · K)
A	: heat transfer area(m ²)
D	: height(m)
kf	: thermal conductivity of air (W/m · K)
Nu	: averaged Nusselt number
Re	: Reynolds number
Gr	: Grashof number
U	: velocity of air(m/s)
Tf	: film temperature(°C)
Tw	: surface temperature(°C)
T [∞]	: ambient temperature of air(°C)

1. 서 론

Solar tower형 태양열 발전은 주변의 반사판(heliostats)을 이용해 태양복사에너지를 타워에 설치된 흡수기로 집열하는 시스템이다. 집열된 태양복사에너지는 작동유체를 통해 열에너지의 형태로 발전부로 전달된다. 전달된 열에너지는 증기 터빈과 같은 발전 시스템을 통해 전기에너지로 변환된다.

타워형 태양열 발전 시스템을 이루고 있는 여러 요소 중 흡수기는 고집광된 태양복사에너지를 열에너지로 변환하는 장치이다. 따라서 높은 표면 온도를 갖게 되기 때문에 흡수기 외부로의 열손실이 크게 발생하게 된다. 그러므로 전체 시스템의 성능을 향상시키기 위해서는 흡수기에서 발생하는 열손실을 줄이는 것이 중요하다.

일반적으로 흡수기는 열손실을 최소화하기 위해 공동(cavity) 형태로 만들어진다. 이러한 형태의 흡수기에서는 다음과 같은 열손실이 동시에 발생한다. 흡수기 외피를 통한 전도 열손실, 흡수기 내

부로 유입된 외기로 인한 대류 열손실, 고온의 흡수기 내부표면으로부터 발생하는 복사 열손실이 있다. 이 가운데 대류에 의한 열손실은 흡수기의 형상과 바람의 방향, 각도, 속도 등 다양한 외기조건에 영향을 받는다. 따라서 이러한 대류열손실의 양을 정확히 예측하는 것이 흡수기의 최적 설계에 매우 중요한 요소이다.

Kumarl 등은 수치해석적인 방법을 이용하여 흡수기의 설치각도와 표면온도 변화에 따른 자연대류 열손실을 Nu 수에 관한 새로운 관계식을 세웠다.¹⁾ 그리고 Paitoonsurikarn 등은 흡수기의 개구부 길이와 풍속 변화에 따른 열손실량을 수치해석적으로 모사하여 새로운 관계식을 제안했다.²⁾ Showole 등은 설치각도를 변화시켰을 때 발생하는 자연대류 열손실을 실험적인 방법과 수치해석을 통해 비교했으며,³⁾ Taumoefolau 등은 흡수기 표면의 다양한 외기 조건 변화에 따른 자연대류 열손실량을 정량적으로 계산하였다.⁴⁾ Clausing은 태양열발전용 흡수기에서 분석적인 방법을 통해 대류 열손실을 이론적으로 해석하였다.⁵⁾

위의 연구들은 외기 조건 및 설치각도의 변화에 따른 열손실을 수치해석적인 방법과 실험적인 방법을 통해 해석하였다. 그러나 기존의 연구들의 대부분이 자연대류에 의한 열손실에 주안점을 두었고, 실제 외기 조건과 유사한 강제대류에서의 열손실에 대한 연구는 부족하다.

따라서 본 연구에서는 흡수기의 설치각도와 흡수기 외부에서의 외기 조건 및 흡수기 내부 표면 온도의 변화에 따라 발생하는 열손실을 실험적으로 분석하였다.

2. 실험

2. 1 실험장치

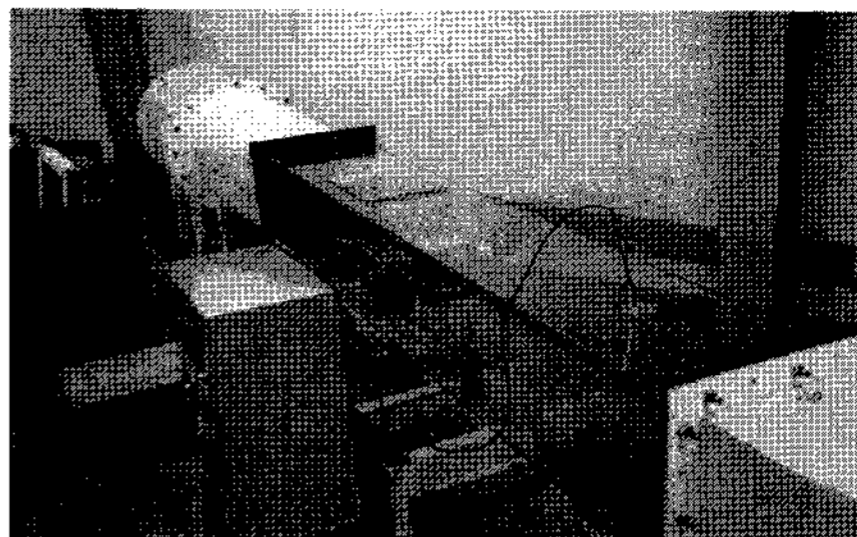
그림 1(a)는 개방형 흡수기 대류 열전달 특성을 분석하기 위한 실험장치 개략도이다. 흡수기를 모사하기 위해 시험부 중앙에 최대 용량 800 W인

평판형 히터(Aluminum, $\pm 5\%$)를 설치하였다. 다양한 외기조건에 따른 표면 온도의 특성을 확인하기 위해 그림 2와 같이 히터 표면의 중앙으로부터 10 mm 간격으로 K-Type 열전대를 9개를 설치해 히터 표면의 평균온도를 측정하였다.

풍동 내부에서 시험부(test section)가 놓이는 부분은 열전도율이 낮은 열경화성 재질의 투명한 폴리카보네이트로 제작되어졌다. 시험부의 길이는 2000 mm, 높이는 350 mm, 폭은 350 mm이다. 시험부에 놓여있는 히터의 각도를 조절하기 용이하도록, 시험부 상부를 개폐시스템으로 설계하였다.

일반적으로 실제 흡수기의 경우 외부 조건과 상관없이 일정한 표면온도를 갖게 된다. 따라서 본 연구에서는 히터 표면 온도를 일정하게 유지하기 위해, 그림 3과 같은 1 kW급의 온도 조절 장치(Temperature controller)를 사용하였다. 온도 조절 장치는 히터 중앙에 설치한 열전대와 피드백(feedback)을 함으로써 히터의 표면 온도를 일정하게 유지한다. 또한, 이를 통해 히터 표면온도를 일정하게 유지하기 위해 소모되는 열량을 측정할 수 있다.

외부 공기는 그림 4와 같은 흡입식 풍동(Eiffel Type)에 설치된 인버터(OAS-SWT 300)로 조종되는 송풍기에 의해 공급된다. 공기 유입부에는 흡입되는 공기의 유동을 균일하게 하기 위해 허니컴(honeycomb)과 메쉬(mesh)를 통과해서 시험부에 유입된다. 풍동 내부의 공기 유속 및 온도를 측정하기 위해 열선(Hot Wire)형식의 센서(KIMO, AMI 301)를 이용하였다.



(b)

그림 1. Schematic diagram of experimental system

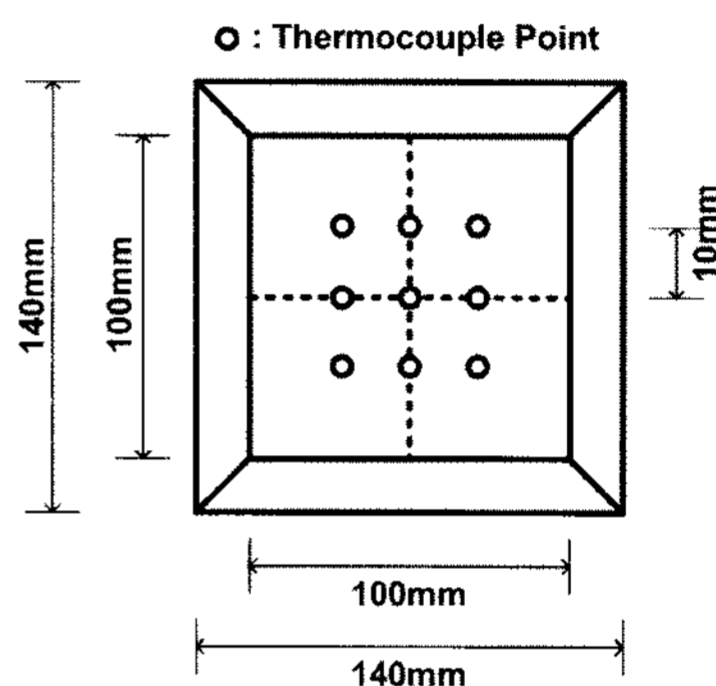


그림 2. Thermocouple position

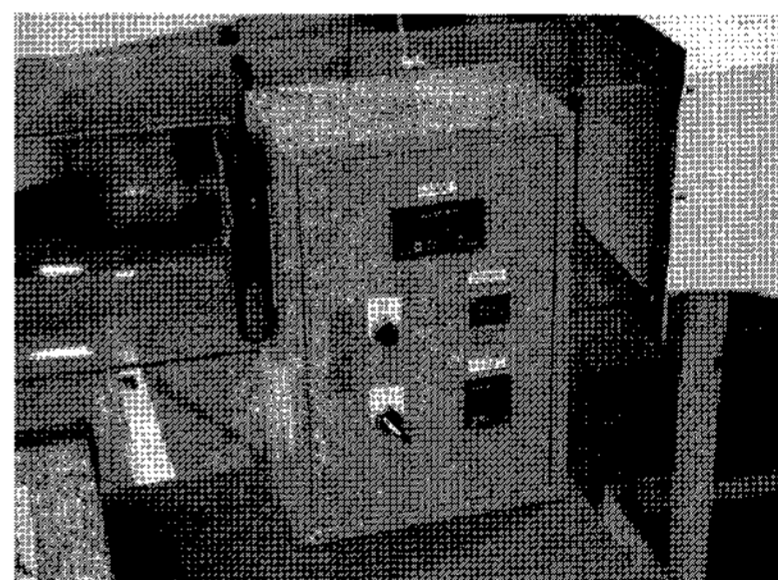
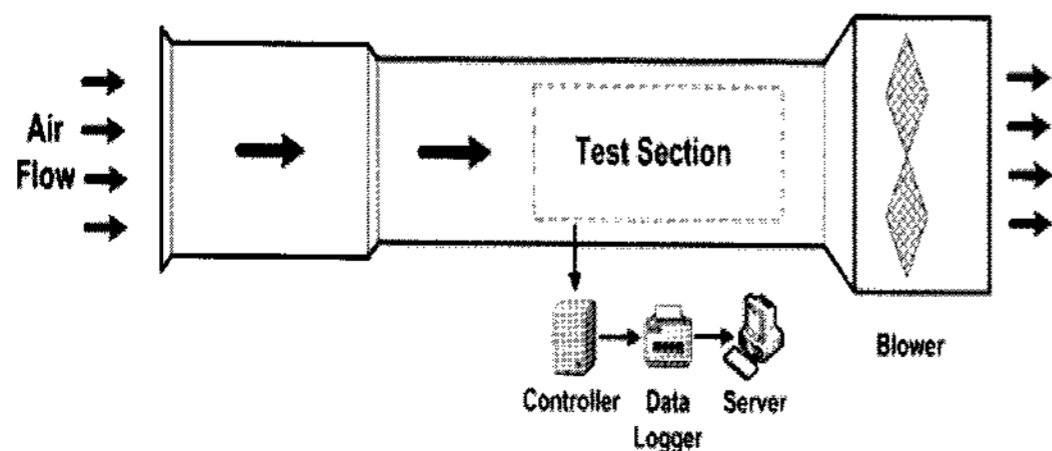


그림 3. Temperature controller



(a)

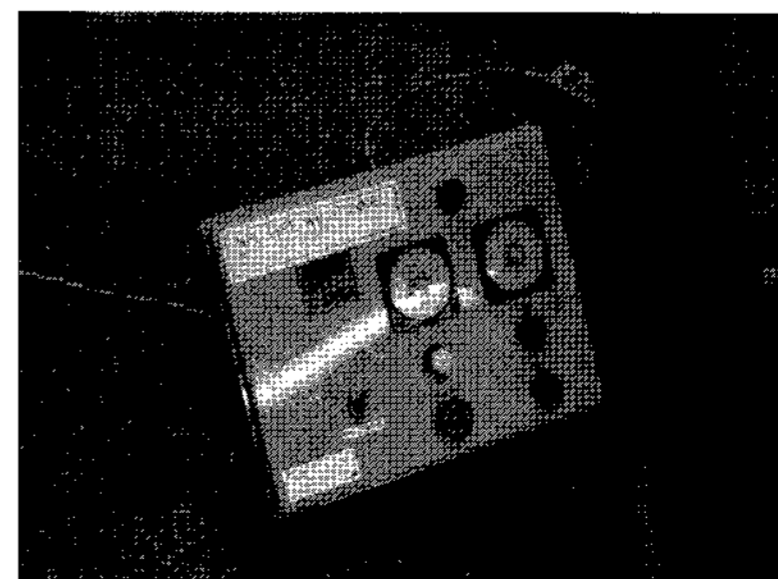


그림 4. Inverter and control box

2.2 실험조건

흡수기에서의 열손실은 대류, 복사, 전도가 있다. 이 중에서 복사 열손실은 풍속, 풍향에 관계없이 히터의 표면온도와 흡수기 형상에 영향을 받기 때문에 계산을 통한 예측이 가능하다. 또한, 흡수기에서 외부로의 전도 열손실은 단열재를 이용하여 최소화할 수 있다.

이에 본 실험에서는 실제 흡수기에서 발생하는 대류 열손실을 모사하기 위해 다음과 같은 방법으로 스케일 축소를 하였다.

본 실험에서 사용된 흡입식 풍동의 시험부 크기는 350 × 350 mm이다. 이러한 경우 히터가 시험부 벽면에 의해 발생하는 경계층 유동의 영향을 받지 않아야 한다. 이에 시험부 단면적의 10% 이내의 히터를 설치할 수 있다면 히터의 크기는 약 150 × 150 mm 정도이다.⁶⁾

실제 흡수기에서 발생하는 대류 열손실은 강제 대류와 자연 대류가 동시에 나타나는 혼합 대류이다. 이에 실제 흡수기에서의 대류 열전달 현상을 모사하기 위해 혼합 대류에서 사용되는 부력매개 변수(buoyancy parameter)를 적용하였다.

자연 대류에서 Gr 수는 강제 대류에서의 Re 수와 동일한 역할을 한다. Gr 수와 Re² 수의 비를 통해 모델을 스케일 축소(Scale down)를 하였으며, 이것을 바탕으로 여러 외기 조건을 결정하였다.⁶⁾ 위에서 결정된 여러 외기조건들은 표 1과 같다. 실제로 태양열 발전을 위해 필요한 유체의 작동 온도는 350 ~ 450 °C이지만, 위에서 제시한 스케일 축소 과정을 통하여 본 실험의 작동온도를 150 ~ 250 °C로 하였다.

표 1. Experimental condition

Working Temperature	150, 200, 250(°C)
Tilt angle	0~90° (15°간격으로 회전)
Velocity	0~4m/s

2.3 실험방법

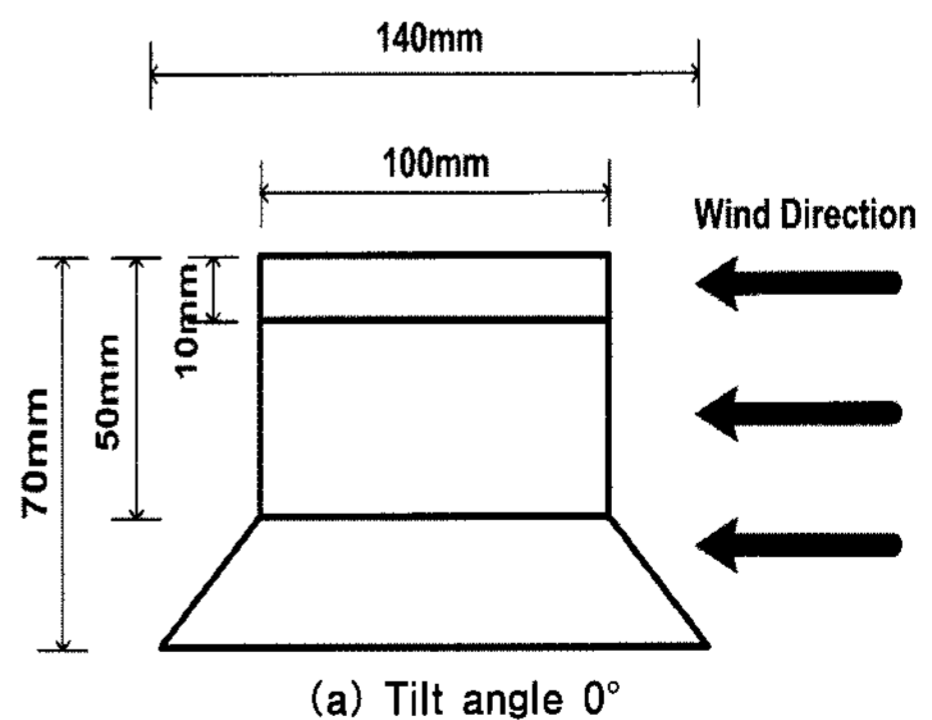
흡수기의 대류 열전달 특성을 확인하기 위해서는 히터 표면의 온도를 측정하고, 외기조건에 따라 소모되는 전력량의 변화를 분석하는 것이 중요하다. 따라서 본 연구에서는 대류열손실을 측정하기 위해서 다음과 같은 실험을 하였다.

실험에 사용된 온도 조절 장치는 히터 표면의 설정온도를 유지하기 위해 필요한 전력량을 공급한다. 이에 실제 소모된 전력량은 전력량계를 통해 화면에 표시된다. 위 방법을 토대로 히터의 온도가 정상상태에 이르기까지 예열 한 후 데이터를 수집하였다.

수집된 전력량과 각 지점에서 측정된 온도는 데이터 측정 장비 데이터로거(Agilent, 34970A)와 모듈(Agilent, 34901A, 20 channel multiplexer)을 통해 5초 간격으로 30분 동안 수집하였다.

외부 공기의 유속은 풍동에 설치된 인버터 RPM 조절을 통해 제어할 수 있다. 흡입된 외부공기는 열선 프로브를 통해 풍속, 풍온을 5초 단위로 저장하였다.

위와 같은 방법으로 그림 5와 같이 히터의 설치 각도를 0°~90°까지 15°간격으로 변화를 주고, 히터 표면 온도를 150 °C ~ 250 °C까지 50 °C씩 변화를 주면서 실험을 반복하였다.



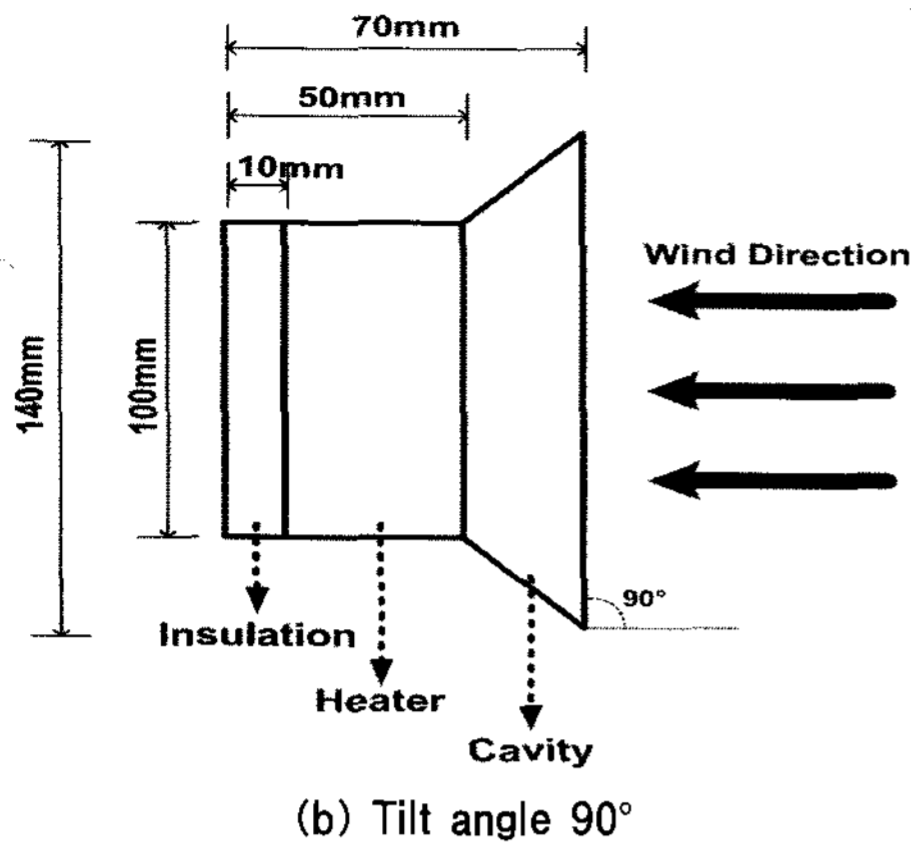


그림 5. Receiver shape with increasing tilt angle

3. 계산 과정

본 연구에서 대류에 의한 열손실을 측정하기 위해 다음과 같은 뉴턴의 냉각법칙을 이용하였다.

$$Q = IV = \bar{h}A(T_w - T_\infty) \quad (1)$$

여기서, A는 히터의 총 전열면적, I와 V는 히터에 공급되는 전류와 전압이다. T_w 는 히터의 표면 온도, T_∞ 는 외기에서 들어오는 공기의 온도이다. 식 (1)로부터 히터의 평균온도를 측정하였다.

\bar{h} 는 평균대류열전달계수(Averaged convective heat transfer coefficient)는 식 (2)와 같이 구할 수 있다.

$$\bar{h} = \frac{IV}{A\Delta T} = \frac{IV}{A(T_w - T_\infty)} \quad (2)$$

식 (2)를 통해 평균 대류열전달 계수를 구해서 평균 Nusselt 수(Averaged Nusselt number)를 다음과 같이 구할 수 있다.

$$\overline{Nu} = \frac{\bar{h}D}{k_f} = \frac{Q}{k_f A(T_w - T_\infty)} \quad (3)$$

여기서, k_f 는 작동유체인 공기의 열전도도이며 Q는 히터로 인가된 전력이다. 공기의 열전도도를 구

표 2. Heat losses for variable angles and Reynolds number for each setting temperature

Heater Surface Temperature	Re	Convective Heat losses (W)						
		0°	15°	30°	45°	60°	75°	90°
150°C	0	0	4.4	9.6	14.8	11.8	10.8	10.8
	10000	17.8	27.8	36.9	32	29.2	28.1	28.4
	20000	31.4	46	73.6	66.6	55.9	45.1	45
	30000	43.4	69.6	100.6	91.6	77.6	64.6	60.6
	40000	55	84.6	125.6	113.6	99.6	84.6	80.6
200°C	0	0	0.9	19.9	24.9	23.3	15.4	17.1
	10000	21.9	27.7	50.8	46.8	36.8	35.8	34.8
	20000	41.8	63.8	97.8	89.8	83.8	61.8	49.8
	30000	59.8	90.8	136.8	125.8	113.8	85.8	62.8
	40000	71.8	117.8	172.8	164.8	142.8	109.8	73.8
250°C	0	0	14.8	28.8	29.8	33.8	34.8	22.8
	10000	19.8	49.8	65.8	58.8	58.8	48.8	39.8
	20000	35.8	75.8	102.8	99.8	95.8	64.8	51.8
	30000	49.8	102.8	141.8	134.8	128.8	79.8	62.8
	40000	64.8	125.8	175.8	165.8	153.8	95.8	74.8

하기 위해 EES(Engineering Equation Solver)를 사용하였으며, 공기의 온도는 식 (4)와 같이 막온도(film temperature)를 이용하였다.

$$T_f = \frac{T_w + T_\infty}{2} \quad (4)$$

여기서 T_w 는 히터 표면의 평균온도, T_∞ 는 공기의 온도이다. 그리고 Re 수를 구하기 위해 외기 풍속과 그에 맞는 물성치를 식 (5)에 적용하였다.

$$Re = \frac{\rho UD}{\mu} \quad (5)$$

ρ 는 공기의 밀도, U 는 외기 공기의 풍속, D 는 풍동 내 높이이다.

4. 결과 및 고찰

본 실험에서는 Re 수와 표면온도에 따른 흡수기 내부에서 일어나는 대류열전달 특성을 분석하기 위해서 Nu 수를 측정하였다.

흡수기에서의 열손실은 대류, 전도, 복사가 있다. 전도에 의한 열손실은 단열재를 삽입하여 열손실을 최소화 하였다.

복사에 의한 열손실은 히터의 표면온도와 흡수기 형상에 영향을 받는다. 이에 흡수기의 개구부를 0°로 향하여 풍속 없이 열손실량을 측정하였다. 따라서 각각의 표면온도에서 설치 각도가 0°인 경우에서의 열손실은 복사와 전도에 의한 열손실을 나타내어 전체 열손실 양으로부터 대류에 의한 열손실 양만을 도출할 수 있다.

설치 각도에 관계없이 외부에서 공기가 유입되지 않은 경우의 열손실은 자연대류, 복사, 전도에 의한 열손실로 이루어진다. 이에 각각의 온도에서 전도와 복사에 의한 열손실을 제외한 흡수기의 각도 변화, Re 수의 변화에 따른 대류 열손실을 표 2에 나타내었다. 그림 6은 이를 바탕으로 평균

Nu 수를 나타내었다.

Re 수가 0인 경우에 열손실은 각각 4.4 ~ 14.8 W, 0.9 ~ 24.9 W, 14.8 ~ 34.8 W로 전도와 복사에 의한 열손실은 그리 크지 않다. 그러나 표면 온도가 높아짐에 따라 약 30~75% 정도 열손실량이 증가한다. 이는 온도가 증가함에 따라 외기와 히터 표면의 온도차가 커지기 때문에 복사 및 전도 열손실량이 증가한다는 것을 알 수 있다.

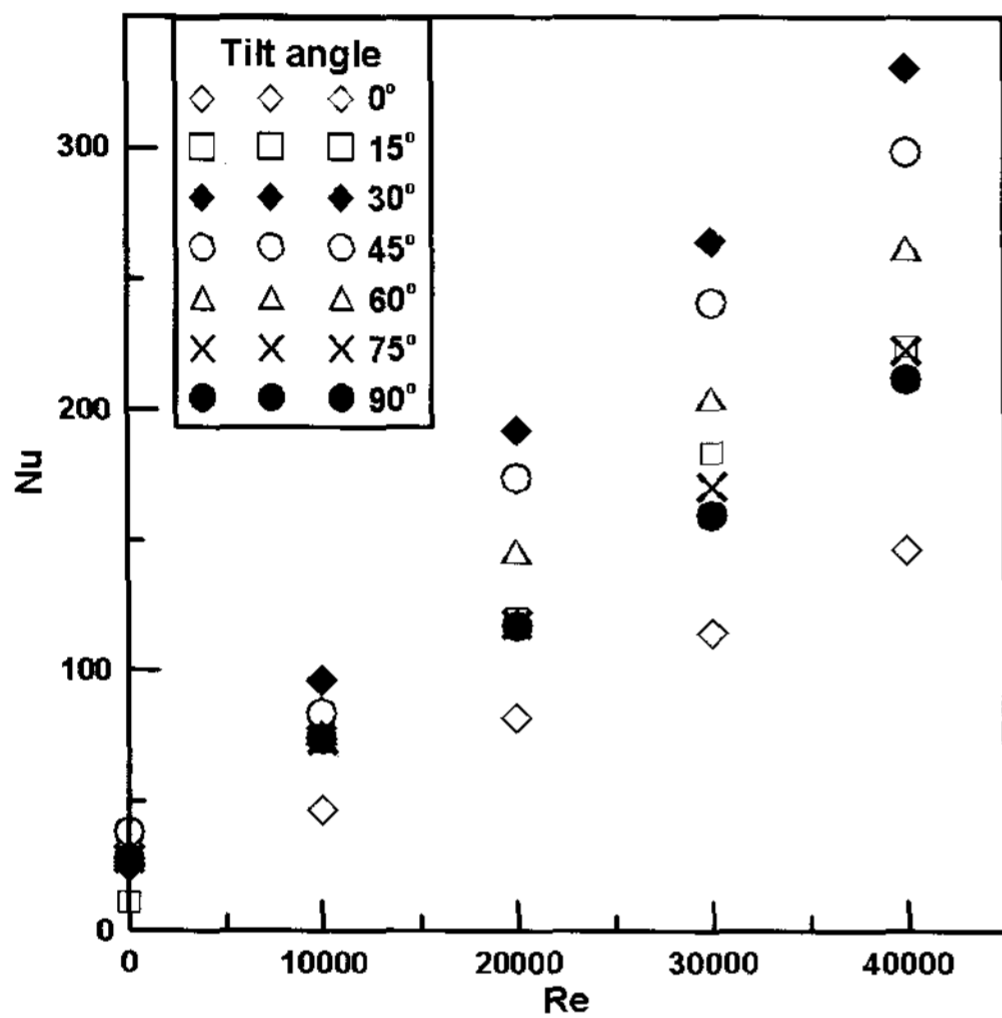
설치 각도가 90°일 때는 열손실량이 각각 10.8 ~ 80.6 W, 17.1 ~ 73.8 W, 22.8 ~ 74.8 W이다. 이는 흡수기 입구 부분이 공기 유입부와 마주 보고 있을 때는 흡수기 내부에 큰 정체 구역(stagnation zone)이 형성된다. 따라서 외부 공기 영향의 큰 영향을 받지 못하고, 흡수기 내에서의 순환(circulation)이 활발하지 못해 열손실량이 작다. 즉, 설치 각도가 90°일 때의 대류 열손실 중 대부분이 자연대류에 의한 열손실이라고 할 수 있다.

그래프를 통해 알 수 있듯이 설치 각도가 30°일 때가 열손실이 가장 크다. 최대 열손실이 발생하는 30°를 기준으로 볼 때 Fig. 6(b)에서 Re 수가 증가할수록, 평균 Nu 수는 35 ~ 317로 크게 증가하는 경향을 보인다. 이는 바람이 흡수기 입구를 빗겨가지만 흡수기 외부와 내부의 압력차가 발생해 외부공기가 열을 흡수해서 빠져나가고, 흡수기 내부에서 발생하는 재순환(recirculation)에 의해 열손실이 많이 발생한다. 즉, 흡수기의 입구 방향이 공기 유동의 방향과 일정한 각도를 이루게 되면, 공기 유동으로 인한 흡수기에서의 대류 열손실이 커지게 된다.

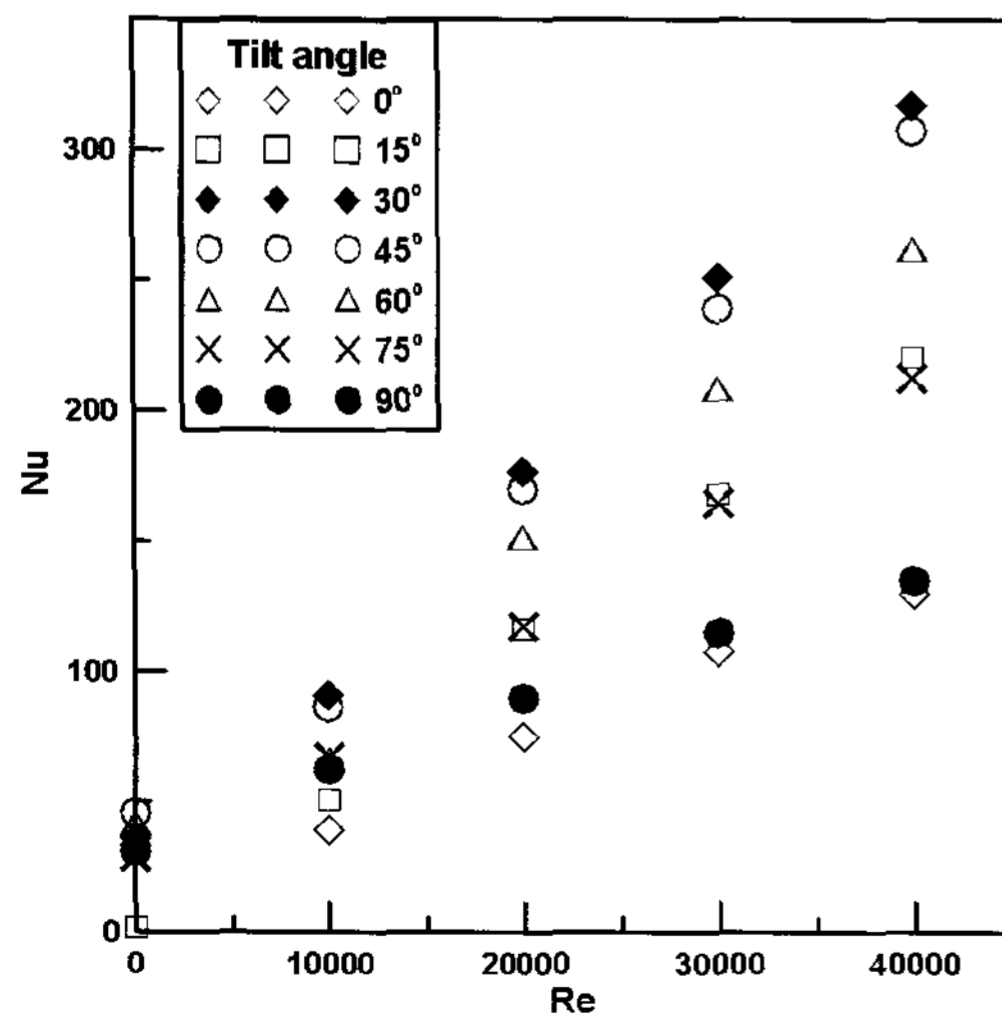
설치 각도가 30°를 기준에서 온도변화에 따른 Nu 수를 살펴보면, 히터의 온도가 150°C에서의 열손실량은 36.9 ~ 125.6 W인 반면 200°C일 때는 50.8 ~ 172.8W로 대략 37% 정도 증가한다. 그러나 Nu 수는 96 ~ 330, 91 ~ 317로 Nu 수가 감소함을 알 수 있다. 이는 외기 조건에 대한 손

실되는 열량에 비해 히터와 외기 온도차가 더 크기 때문에 Nu 수가 작아진다. 히터의 온도가 250°C 일 때는 200°C일 때와 유사한 경향을 보인다.

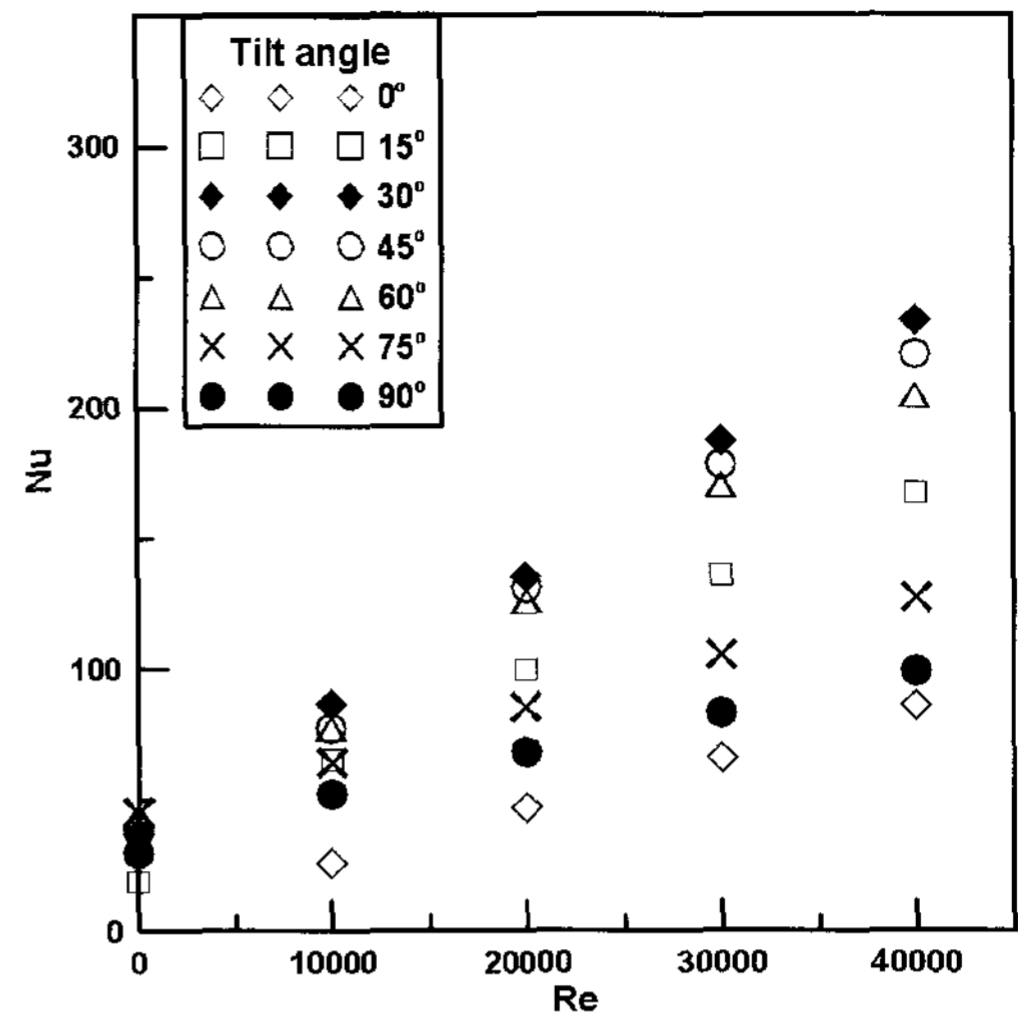
히터의 온도를 150~250°C로 변화를 주면서 측정한 결과 세 그래프의 경향이 유사하게 나타났고, 설치 각도가 30°일 때가 가장 큰 열손실이 발생함을 알 수 있다.



(a) Heater Temperature : 150 °C



(b) Heater Temperature : 200 °C



(c) Heater Temperature : 250 °C

그림 6. Nusselt number with increasing Re number for each temperature and tilt angle

5. 결론

본 실험에서는 Re 수, 설치 각도 및 설정 온도의 변화에 따라 흡수기내에서 발생하는 열전달 특성을 측정하였다. 이에 풍동 내 모델을 설치해 평균 Nu 수를 구해서 다음과 같은 결론을 얻었다.

- (1) 모든 설치 각도 조건하에서 Re 수가 증가 커질수록 소모되는 열량이 증가한다.
- (2) 표면 온도조건에 따라 열손실량은 크게 차이가 나지만 경향성은 유사하다.
- (3) Re 수가 증가할수록 자연대류의 영향보다는 강제대류에 의한 열손실이 지배적임을 알 수 있다. 즉, 자연대류의 열손실이 차지하는 비중이 작아진다.
- (4) 설치 각도가 30°일 때가 가장 큰 열손실이 발생한다. 이는 외기와의 순환이 활발하다는 것을 알 수 있다.

향후 시뮬레이션을 통해 실험값과 비교·대조할 계획이며, 추후 여러 가지 공동 형상에 대한 실험을 통해 결과 값과도 비교할 예정이다.

후 기

본 연구는 에너지관리공단의 실증연구사업 연구 지원으로 수행되었음.

(과제번호 : 2005-N-S017-P-01-3-010)

참 고 문 헌

1. N. Sendhil Kumar, K.S. Reddy, Numerical investigation of natural convection heat loss in modified cavity receiver for fuzzy focal solar dish concentrator, *Solar Energy*, Vol. 81, pp. 846 ~ 855, 2007
2. S. Paitoonsurikarn, K. Lovegrove, On the Study of Convection Loss from Open Cavity Receivers in Solar Paraboloidal Dish Applications, *Proceeding of Solar 2003, ANZSES Annual Conference 2003*, Canberra, Australia
3. R. A. Showle, J. D. Tarasuk, Experimental and Numerical Studies of Natural Convection with flow separation in Upward-facing inclined open cavities, *Journal of heat transfer*, Vol. 115, pp. 592 ~ 605, 1993
4. T. Taumoefolau, S. Paitoonsurikarn, G. Hughes, K. Lovegrove, Experimental Investigation of Natural Convection Heat Loss From a Model Solar Concentrator Cavity Receiver, *Journal of Solar Energy Engineering*, Vol. 126, pp. 801~807, 2004
5. Clausing, An Analysis of Convective Losses From Cavity Solar Central Receivers, *Solar Energy*, Vol. 27, No. 4, pp. 295~300, 1981
6. 김종규, 강용혁, 김진수, 이상남, 유창균, 윤환기, 태양열발전용 흡수기 설계 및 열손실 특성실험, 한국 신·재생에너지학회 춘계학술발표대회, 2007