

GPS 수신기의 다중경로 오차 제거를 위한 가중 상관기의 성능평가

신미영* · 장한진** · 서상현*** · 박찬식**** · 황동환* · † 이상정*

*충남대학교 전자공학과, **Nex1 Future, ***한국해양연구원, ****충북대학교 전기전자컴퓨터공학부

Evaluation of Weighted Correlator for Multipath Mitigation in GPS Receiver

Mi-Young Shin* · Han-Jin Jang** · Sang-Hyun Suh*** · Chan-Sik Park****

Dong-Hwan Hwang* · † Sang-Jeong Lee*

*Department of Electronics Engineering, Chungnam National University, Daejeon 305-764, Korea

**NEX1 FUTURE, Daejeon 305-804, Korea

***GNSS Research Center, KORDI, Daejeon 305-343, Korea

****School of Electrical and Computer Engineering, Chungbuk National University, Chungbuk 361-763, Korea

요약 : GPS 환경에서 다중경로 신호는 의사거리 측정 정확도의 성능을 감소시키므로 GPS에 기반한 응용에서 위치 성능 감소로 나타나며, 이는 특히 고층 건물이 많은 도심환경 및 수면에 의한 반사가 많은 해양에서 문제가 된다. 다중경로 신호는 GPS 수신기 내부 상관기에서 상관함수의 Early-Late 간 비대칭을 유발하므로, 본 논문에서는 Late 상관 값의 비대칭 정도를 보상하여 다중경로 오차를 제거하기 위한 가중 상관기 구조를 소프트웨어 GPS 수신기를 이용하여 구현하고, 그 성능을 평가하였다. 가중 상관기는 2개의 상관 암으로 이루어진 다중 상관기를 사용하여 상관함수의 비대칭 여부를 판단하고, 비대칭성을 감소시키기 위한 보정치를 생성한다. 이 구조는 다중 상관기에 비하여 연산 처리량 부하는 감소시키는 반면, 비슷한 다중경로 오차 제거 성능을 제공한다. 본 논문에서는 다중경로 신호 생성 블록을 포함한 GPS 신호 발생기와 가중 상관기 구조를 포함한 소프트웨어 GPS 수신기를 이용하여 다중경로 오차 제거 성능을 검증하였다. 실험을 통하여 가중 상관기가 일반 상관기와 협대역 상관기보다 더 나은 오차 제거 성능을 보임을 확인하였다.

핵심어 : 소프트웨어 GPS 수신기, 다중경로 오차 제거 기법, 상관기 구조 변경 기법, 비대칭 상관 함수

Abstract : The effect of multipath is especially serious in urban area and sea surface where buildings and water reflect GPS signal. Multipath brings about the performance degradation on many GPS applications because the presence of multipath causes the diminution of pseudorange measurement accuracy in turn position accuracy. In this paper, a multipath mitigation named weighted correlation method is implemented on software GPS receiver, in which the asymmetric correlation function is compensated by modifying the late correlation value. Asymmetry compensation is obtained as weighted sum of two correlators which have different early-late chip spaces. This structure is adopted to lessen the computation load lower keeping up performance similar to that. The performance of implemented multipath mitigation technique is evaluated using GPS signal and multipath signal generated by GPS signal generator and software GPS receiver. The test results show that the weighted correlation method gives better performance than the standard correlator and the narrow correlator.

Key words : Software GPS receiver, Multipath mitigation, Correlator-based methods, Asymmetric correlation function

1. 서 론

다중경로 신호는 전파 신호가 장애물에 반사되거나 산란되어 수신기에 전달되는 신호이며 고층 건물이 많은 도심환경이나 수면에 의한 신호의 반사가 심한 해양환경에서 그 영향이 심하다. 다중경로 신호에 의한 오차는 수신기 주변의 국지적인 환경 요인의 영향으로 발생하므로 DGPS(Differential Global Positioning System)와 같은 차분기법으로도 제거되지

않으며 DGPS에 의하여 공통오차가 제거된 후에 수신기의 가장 큰 오차 요인으로 작용하기 때문에 제거 필요성이 강하게 대두되고 있다(Parkinson et al., 1996).

다중경로 오차 제거 기법으로는 안테나 단에서의 차단기법, 칼만 필터나 ML(Maximum Likelihood) 등을 이용한 추정기법, 기존 상관기 구조의 변경기법으로 분류할 수 있다(Phelts, 2001). 안테나 설계 기법은 다중경로 신호의 양각이 직접경로 신호(Line of Sight) 보다 낮은 특성을 이용하거나 다중경로

* 대표저자 : 신미영(정회원), snyh@cslab.cnu.ac.kr 042)825-3991

** 정회원, hjjanga@lignex1.com 042)610-7226

*** 중신회원, shsuh@moeri.re.kr 042)868-7264

**** 정회원, chansp@chungbuk.ac.kr 043)261-3259

* 정회원, dhhwang@cnu.ac.kr 042)821-5670,

† 교신저자 : 이상정(정회원), eesjl@cnu.ac.kr 042)821-6582

신호의 편파 특성을 이용하는 방법으로 항체의 자세 변화가 많거나 높은 양각을 가지는 다중경로 신호가 발생했을 경우 효과적인 성능을 얻기가 어려운 단점이 있다(Parkinson et al., 1996). 신호 추정기법은 SNR(Signal to Noise Ratio) 등의 장시간 관측결과와 현재 값을 비교하여 다중경로 신호의 진폭, 지연시간 그리고 위상 등을 추정하며 이를 이용해 의사거리 오차를 계산해 내는 방법으로 뛰어난 오차 제거 성능을 가지나 많은 계산 부하 및 하드웨어 자원을 요구하고 신호 관측에 요구되는 시간이 길다는 단점이 있다(Raquet, 2002). 기존 상관기 구조를 다중경로 제거 기능을 갖도록 변경하는 기법은 GPS 신호의 상관함수 특성을 바탕으로 상관 암(arm) 구조를 변경하여 입력신호와 수신기 복제신호의 상관 결과에 의한 코드 위상 추적 과정에서 다중경로 신호의 영향을 줄이는 방법이다(Dierendonck, 1997; Garin, 1996). 일반적으로 상관기 구조 변경기법은 추정 기법에 비하여 짧은 지연시간을 갖는 다중경로 오차 제거 성능이 떨어지지만 긴 지연시간을 갖는 다중경로 오차에 대해서는 우수한 제거 성능을 가지며 간단한 구조와 적은 계산 부하량으로 실시간 항법에 적용하기에 효과적이다(Dierendonck, 1997). 기존 상관기 구조의 변경기법을 이용한 다중경로 오차 제거 방법으로는 협대역 상관기[Novatel 수신기 추가]와 스트로브 상관기[Ashtech 수신기 추가], MET(Multipath Elimination Technique), E1/E2 추적기 등이 있다(Dierendonck, 1997). 직접경로 신호가 수신된 경우의 이상적인 상관함수 특성은 Fig. 1과 같으며, 그림을 통해 각 기법에서 사용한 상관 암의 위치를 보였다. 현재까지 제안된 대부분의 상관기 설계 기법은 협대역 상관기에 기반을 두고 그 구조를 변형한 것들이다. 협대역 상관기는 우수한 다중 경로 오차 제거 성능을 갖는 반면 단독으로는 초기 신호 획득 성능이 떨어지므로 Early-Late 암의 간격을 조절하는 등의 기법을 적용한다(Dierendonck, 1997; Garin, 1996).

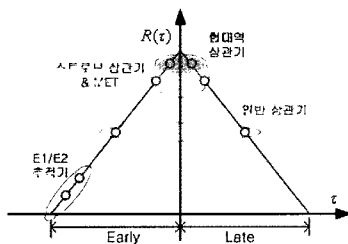


Fig. 1 The location of correlation arms for multipath mitigation

GPS 수신기에서 한 개의 위성신호를 추적하기 위해서는 한 개의 상관기만 필요하지만, 신호 획득 성능의 개선이나 신호 상관 특성을 측정하기 위한 목적으로 여러 개의 상관기를 동시에 사용하는 다중 상관기가 많이 사용되고 있다. 다중 상관기를 구성하는 상관 암의 수가 많을수록 보다 빠른 신호 획득 혹은 정확한 상관함수의 특성 파악이 가능하나 상관 암의 수가 많으면 처리 비용 및 연산 처리량이 많은 단점이 있다.

본 논문에서는 두 개의 상관 암을 사용하여 다중 상관기의 연산 처리량 부하는 감소시키는 반면, 향상된 다중경로 오차 제거 성능을 얻기 위하여 가중치 생성 블록을 추가한 가중 상관기 구조를 소개하고, 소프트웨어 GPS 수신기에 적용하여 다중경로 오차 제거 성능을 검증한다.

2. GPS 신호 발생기와 소프트웨어 GPS 수신기

2.1 GPS 신호 발생기

GPS 신호와 다중경로 신호를 생성하기 위하여 설계한 IF(Intermediate Frequency) 대역의 GPS 신호 발생기의 구조는 Fig. 2와 같고, 사용자 인터페이스를 위한 설정 창은 Fig. 3과 같다. 사용자가 설정할 수 있는 기능은 크게 L1 신호 생성부와 다중경로 신호 생성부, 시뮬레이션 처리부로 구성된다. L1 신호 생성부는 생성하고자 하는 위성 PRN(Pseudo Random Noise), 출력 SNR, 도플러 및 코드 위상차를 설정할 수 있고, 다중경로 신호 생성부는 직접경로 신호 대비 다중경로 신호의 감쇄전력과 거리지연 차를 설정할 수 있다. 시뮬레이션 처리부는 신호의 생성 시간, 양자화 비트 수, 샘플링 주파수와 IF 대역의 중심 주파수를 설정할 수 있다. GPS 신호 발생기는 L1 신호 생성부와 다중경로 신호 생성부에서 설정한 파라미터를 기반으로 GPS 신호, 다중경로 신호, 잡음을 생성하고, 시뮬레이션 처리부에서 설정한 특성을 갖는 대역통과 필터와 ADC를 통과한 IF 대역의 신호를 출력한다.

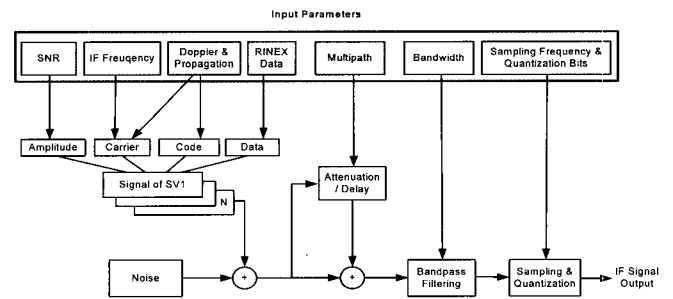


Fig. 2 Structure of GPS IF Signal Generator

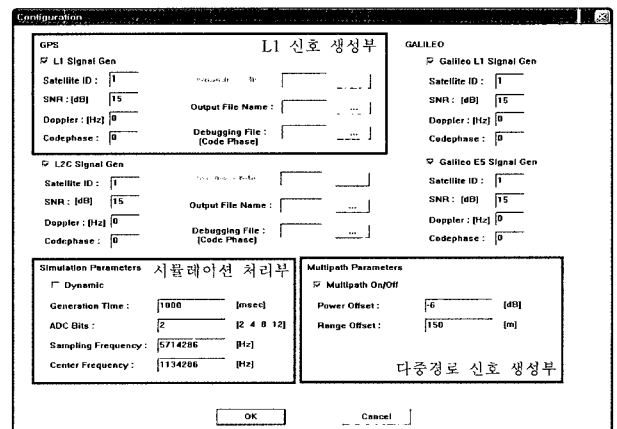


Fig. 3 User Interface of GNSS IF Signal Generator

GPS 신호 발생기를 이용하여 생성한 IF 대역의 신호는 식 (1)과 같다(Parkinson et al., 1996).

$$S_{IF}(t) = Ad(t - T_d)c_f(t - T_d)\cos(2\pi f_{if}t - 2\pi f_c T_d + \theta) + M(t) + N(t) \quad (1)$$

여기서, A 는 신호 진폭, $d(t)$ 는 항법 데이터, $c_f(t)$ 는 C/A 코드, θ 는 오실레이터의 낮은 안정도로 인한 위상 잡음이고, f_{if} 는 IF 대역의 중심 주파수, f_c 는 반송파의 중심 주파수, $M(t)$ 는 다중경로 신호, $N(t)$ 는 잡음이다. 시간 지연을 나타내는 T_d 는 위성 클럭 오차, 위성 궤도 오차, 이온층 지연 오차, 대류층 지연 오차, 수신기 클럭 오차로 구성된다.

다중경로 신호는 Fig. 4와 같이 직접경로 신호에 비하여 신호 전달 경로가 길고, 매체에 반사 및 산란되는 과정에서 신호 전력이 손실되어 직접경로 신호 대비 낮은 신호 전력을 갖는다. GPS에서 사용하는 C/A(Coarse/Acquisition) 코드는 Gold 코드로 Early-Late 압 간격이 C/A 코드의 칩 간격과 동일한 1.0 칩인 경우 1.5 칩 이상 지연된 신호에 대해서는 상관 값이 나타나지 않는다. 따라서 1.5 칩 이내의 신호지연을 갖는 다중경로 신호는 추적루프 오차에 영향을 미치지, 1.5 칩 이상의 신호지연을 갖는 다중경로 신호는 추적루프에 영향을 미치지 않는다. 그리고 GPS 신호는 RHCP (Right-Hand Circularly Polarized) 신호인데 반해 다중경로 신호는 매체에 반사되면서 LHCP (Left-Hand Circularly Polarized)로 특성이 변형되며 이 과정에서 다중경로 신호전력은 최소 3dB에서 최대 10dB까지 감쇄한다. 위에서 분석한 다중경로 신호의 특성을 반영하여 N 개의 다중경로 신호를 식 (2)와 같이 나타낼 수 있다 (Kaplan, 1996). 여기서, α_i 는 다중경로 신호의 반사율, τ_i 는 직접경로 신호 대비 지연시간, θ_i 는 직접경로 신호 대비 위상 지연을 나타낸다(Parkinson et al., 1996).

$$M(t) = \sum_{i=1}^N \alpha_i Ad(t - \tau_i)c_f(t - \tau_i)\cos(2\pi f_c t + \theta - \theta_i) \quad (2)$$

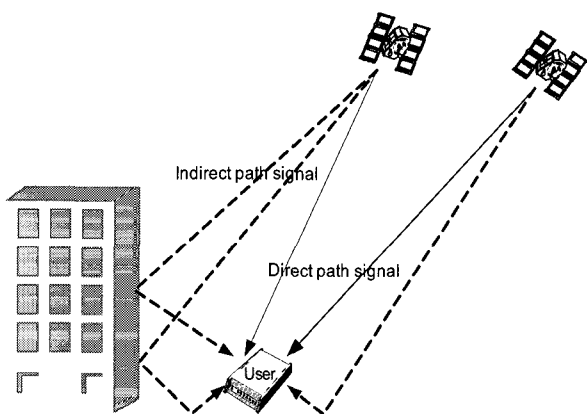


Fig. 4 Generation Principle of Multipath Signal

2.2 소프트웨어 GPS 수신기

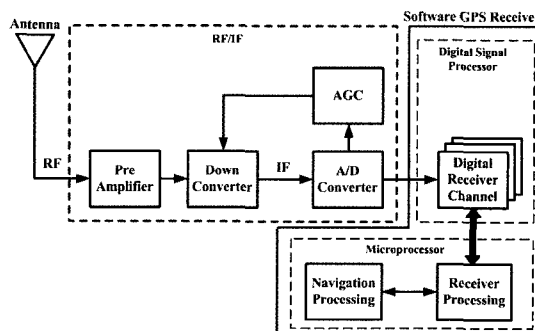


Fig. 5 Structure of the GPS Receivers

일반적인 GPS 수신기는 Fig. 5에서 보는 바와 같이 안테나부, RF/IF부, 디지털 신호 처리부, 마이크로 프로세서 부로 구성된다(Kaplan, 1996). 안테나 부는 GPS 신호를 수신하고, RF/IF부는 수신한 GPS 신호를 IF 대역으로 하향변환하며, 디지털 신호 처리부는 반송파와 코드를 획득하고, 마이크로 프로세서 부는 항법해를 계산하고 출력한다. Fig. 5의 음영부분은 소프트웨어 GPS 수신기의 구성을 나타내며, 디지털 신호 처리부와 마이크로 프로세서 부를 포함한다. 본 논문에서 제시한 가중 상관기는 디지털 신호 처리부에 포함되어 있다.

디지털 신호 처리부에서 코드위상 추적은 상관 값의 Early-Late가 0이 되도록 하여 정확한 위상을 얻는다. 따라서 다중경로 신호에 의해 발생하는 상관함수의 특성 변화는 수신기의 코드 위상 추적 오차로 반영된다. 이 비대칭성을 효과적으로 제거하는 것이 다중경로 제거기법의 역할이다. 코드의 상관 특성 중에서 지연시간을 τ 라 할 때, $\tau > 0$ 인 구간을 Early, $\tau < 0$ 인 구간을 Late라고 하면 수신기에 다중경로 신호가 포함되어 수신될 경우 상관함수에서 Early와 Late간의 대칭성이 깨지고 왜곡이 발생한다. Early와 Late간의 대칭성이 깨진 경우 수신기의 코드 위상 추적부에서는 오차가 발생하게 되며, 이 때 각 상관기 사이의 의사거리 차이는 상관함수 비대칭 정도에 비례한다. 수신기가 다중 상관기 구조를 가지고 있다면 다중경로 신호에 의한 상관함수의 왜곡 정도를 측정할 수 있으므로 다중경로 신호에 의한 의사거리 측정 오차를 개선할 수 있다.

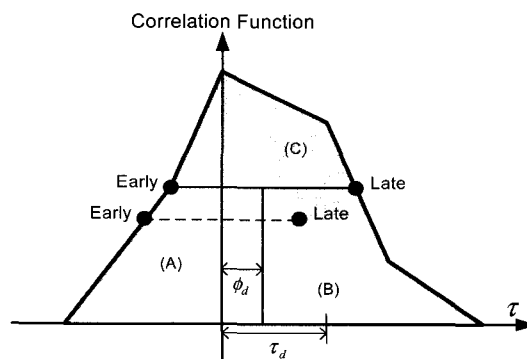


Fig. 6 Asymmetry of Correlation Function by Multipath

Fig. 6은 왜곡된 상관함수의 특성을 나타낸다. (A)는 직접경로 신호의 상관함수 특성을 나타내고, (B)는 τ_d 만큼 지연된 다중경로 신호의 상관함수 특성을 나타내며, (C)는 다중경로 신호에 의하여 왜곡된 상관함수 특성을 나타낸다. 그림 6을 통하여 왜곡된 상관함수에서 Early와 Late간의 비대칭 특성을 볼 수 있으며, 이로 인해 ϕ_d 만큼의 의사거리 지연오차가 발생하는 것을 확인할 수 있다.

3. 가중 상관기를 이용한 다중경로 오차 제거 기법

앞 절에서 언급한 바와 같이 다중경로 신호에 의한 코드 위상 추적 오차는 상관함수의 왜곡에 의해 발생하므로 왜곡 정도를 완화시킬 수 있다면 다중경로 오차를 줄일 수 있다. 채널당 상관기 수가 증가할수록 보다 정확한 상관함수 비대칭 측정이 가능한 반면, 상관기 수의 증가는 수신기 설계비용 및 연산량의 증가를 가져오므로 본 논문에서는 Early-Late 암 간격이 0.2 칩(Narrow), 1.0 칩(Standard)인 두 개의 상관기를 사용하였다(Jang et al., 2005). 각 상관기에서 측정된 의사거리를 각각 $\rho_{0.2}$, $\rho_{1.0}$ 이라고 할 때 다중경로 신호에 의한 상관함수의 비대칭 관계는 표 1과 같다. 다중경로 신호에 의한 상관함수 비대칭 여부가 결정되면 보상을 통한 위상 추적 정확도 향상을 기대할 수 있으며, 이와 같은 관계는 Fig. 7과 같다.

Table 1 The relation between pseudo-range difference and asymmetry determination of correlation function

측정된 의사거리 관계	상관함수 비대칭 결정
$\rho_{0.2} = \rho_{1.0}$	다중경로 신호 영향 없음
$\rho_{0.2} < \rho_{1.0}$	보강 간섭
$\rho_{0.2} > \rho_{1.0}$	상쇄 간섭

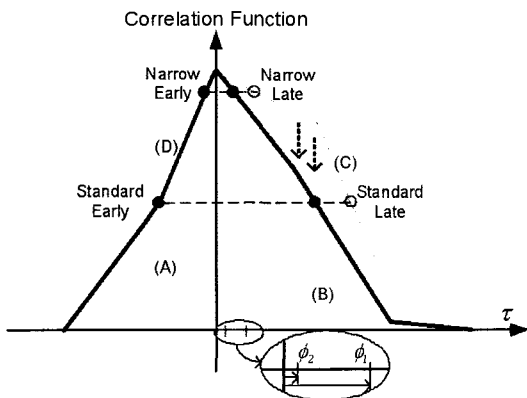


Fig. 7 Reduction of Code Tracking Error by Asymmetry Compensation

Fig. 7은 Early-Late 간격이 0.2 칩과 1.0 칩인 두 개의 상관암을 사용한 경우를 나타내며, (A)는 직접경로 신호의 상관함수 특성을 나타내고, (B)는 τ_d 만큼 지연된 다중경로 신호의 상관함수 특성을 나타내며, (C)는 다중경로 신호에 의하여 왜곡된 상관함수 특성을 나타내고, (D)는 가중 상관기법을 이용하여 보상된 상관함수 특성을 나타낸다. 다중 상관기에서 측정된 의사거리 차와 상관함수 비대칭 정도는 서로 비례하므로 상관함수 보정을 위한 값은 의사거리 차의 함수로써 표현할 수 있다. Fig. 7에서 다중경로 신호의 지연크기는 항상 양의 값을 가지므로 상관함수의 왜곡은 Late에서 나타난다. 그러므로 Early를 기준으로 Late의 상관 값을 조절하면 다중경로 신호에 의한 상관함수의 비대칭 정도를 줄일 수 있다. 가중 상관기는 Late의 상관 값을 조절하는 방법으로 Late 암에서 측정된 상관 결과에 보정치를 곱하는 방법을 사용하였다. 보강간섭의 경우, Late의 상관 값은 Early의 상관 값보다 더 증가된 값을 가지므로 보정치는 1보다 작은 값을 가진다. 상쇄간섭의 경우 Late의 상관 값은 Early의 상관 값보다 더 감소하므로 보정치는 1보다 큰 값을 가진다. Fig. 8은 보강간섭과 상쇄간섭에서 보정치의 역할에 대해 설명한 것이며, 식 (3)은 유도한 보정치 생성 식을 나타낸다(Jang et al., 2005).

수 특성을 나타내고, (B)는 τ_d 만큼 지연된 다중경로 신호의 상관함수 특성을 나타내며, (C)는 다중경로 신호에 의하여 왜곡된 상관함수 특성을 나타내고, (D)는 가중 상관기법을 이용하여 보상된 상관함수 특성을 나타낸다. 다중 상관기에서 측정된 의사거리 차와 상관함수 비대칭 정도는 서로 비례하므로 상관함수 보정을 위한 값은 의사거리 차의 함수로써 표현할 수 있다. Fig. 7에서 다중경로 신호의 지연크기는 항상 양의 값을 가지므로 상관함수의 왜곡은 Late에서 나타난다. 그러므로 Early를 기준으로 Late의 상관 값을 조절하면 다중경로 신호에 의한 상관함수의 비대칭 정도를 줄일 수 있다. 가중 상관기는 Late의 상관 값을 조절하는 방법으로 Late 암에서 측정된 상관 결과에 보정치를 곱하는 방법을 사용하였다. 보강간섭의 경우, Late의 상관 값은 Early의 상관 값보다 더 증가된 값을 가지므로 보정치는 1보다 작은 값을 가진다. 상쇄간섭의 경우 Late의 상관 값은 Early의 상관 값보다 더 감소하므로 보정치는 1보다 큰 값을 가진다. Fig. 8은 보강간섭과 상쇄간섭에서 보정치의 역할에 대해 설명한 것이며, 식 (3)은 유도한 보정치 생성 식을 나타낸다(Jang et al., 2005).

$$W = \frac{1 - \alpha(\rho_{1.0} - \rho_{0.2})}{1 + \alpha(\rho_{1.0} - \rho_{0.2})} \quad (3)$$

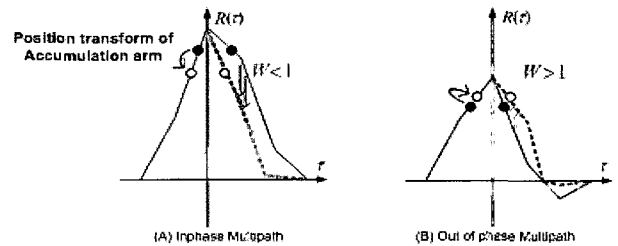


Fig. 8 The Asymmetry Reduction by Compensation Value

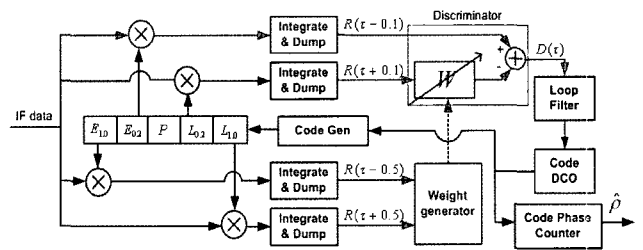


Fig. 9 The Correlator Structure for Asymmetry Compensation

다중경로 신호에 의한 오차를 제거하기 위한 가중 상관기 구조는 Fig. 9와 같다. Fig. 9에서 코드 위상 카운터는 수신기에서 생성하는 복제 코드의 위상을 이용하여 의사거리를 측정하는데 사용된다. 가중치 생성블록은 식 (3)을 이용하여 상관함수 비대칭 결정 및 비대칭 감소를 위한 보정치 값을 계산하며, 이 때 α 는 실험에 의한 최적치로 0.6으로 결정하였다. 계산된 보정치는 Late 암의 측정된 상관 값에 곱해짐으로써 DLL(Delay Locked Loop)에서의 코드 위상 추적 오차를 줄이는 역할을 수행한다. Fig. 9에서 비대칭 감소를 위한 코드 추

적 루프의 위상 편별기는 식 (4)와 같이 나타낼 수 있다. 식 (4)에서 I와 Q는 상관 값의 동상(In-phase) 성분과 직교(Quadrature) 성분을 나타내며, 아래첨자 E와 L은 각각 Early 압과 Late 압을 나타낸다.

$$D = \sqrt{I_E^2 + Q_E^2} - \frac{1 - 0.6(\rho_{1.0} - \rho_{0.2})}{1 + 0.6(\rho_{1.0} - \rho_{0.2})} \sqrt{I_L^2 + Q_L^2} \quad (4)$$

4. 성능 평가

본 절에서는 가중 상관기의 성능 검증을 위하여 Fig. 10과 같이 테스트 환경을 구축하였다. GPS 신호 발생기 블록에서는 PRN 1에 대한 IF 대역의 신호를 생성하고, 지연시간 τ 가 직접 경로 신호 대비 0.1 칩부터 1.5 칩인 다중경로 신호를 생성하였다. 이 때, 샘플링 주파수는 24MHz를 사용하였고, 본 실험은 코드 추적 루프와 상관성이 있으므로, 반송파 추적 오차는 0으로 설정하였다. 생성한 신호를 소프트웨어 GPS 수신기에 입력하여 Early-Late 간격이 1.0 칩인 일반 상관기, Early-Late 간격이 0.2 칩인 협대역 상관기, Early-Late 간격이 1.0 칩과 0.2 칩인 가중 상관기를 사용하여 의사거리 오차를 추출하고 성능을 비교하였다.

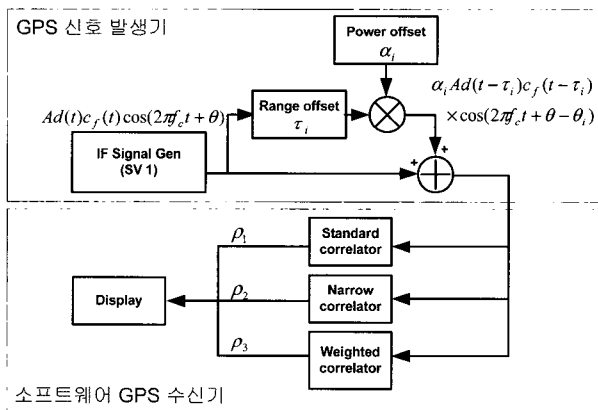


Fig. 10 The Test Block Diagram for Multipath Mitigation Performance Analysis

다중경로 오차 제거 기법의 성능 평가를 위한 실험에서 측정된 상관기 구조 별 의사거리 오차는 Fig. 11과 같다. Fig. 11에서 τ 가 0.7 칩일 때 일반 상관기를 사용한 경우의 의사거리 오차가 350m까지 발생하는 반면, 협대역 상관기를 사용한 경우의 의사거리 오차는 전 구간에서 80m 이내이고, 가중 상관기를 사용한 경우의 의사거리 오차는 τ 가 1.1 칩 이하인 구간에서 협대역 상관기를 사용한 경우보다 더 향상된 성능을 갖는 것을 확인하였다. 협대역 상관기는 Early-Late 간격이 0.2 칩이므로 1.1 칩 이상의 신호지연을 갖는 다중경로 신호는 추적루프에 영향을 미치지 않기 때문에 τ 가 1.1 칩 이상의 경우에 대해서는 의사거리 오차가 0이다. 가중 상관기가 τ 가 1.1 칩 이상의 경우에 대해서도 의사거리 오차를 갖기는 하지만

협대역 상관기를 단독으로 사용 시 문제가 되는 신호 획득 성능에 대한 문제를 해결하였으며, 1.1 칩 이내의 지연 신호에 대하여 가중 상관기가 협대역 상관기보다 개선된 성능을 보이므로 협대역 상관기에 비하여 더 효과적이라고 판단된다.

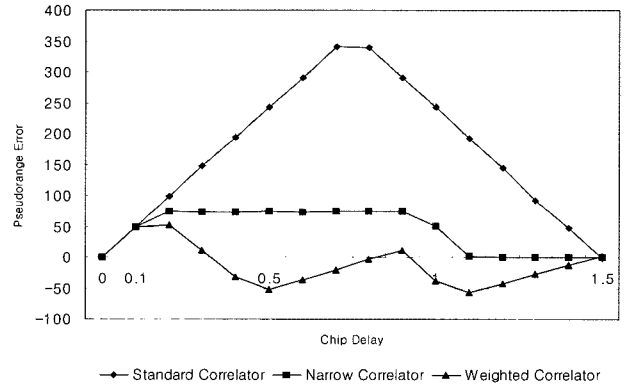


Fig. 11 The Performance Analysis with respect to a Multipath

5. 결론

본 논문에서는 다중경로 오차 제거를 위하여 가중 상관기 구조를 소프트웨어 GPS 수신기에 설계하였다. 가중 상관기는 다중경로 신호에 의한 코드 추적오차를 개선하기 위하여 1.0 칩 간격의 Early-Late 압과 0.2 칩 간격의 Early-Late 압을 사용하여 상관함수의 비대칭성을 보상하는 기법이다. 가중 상관기의 성능을 검증하기 위하여 GPS 신호 발생기를 이용하여 다중경로 신호가 추가된 IF 대역의 GPS 신호를 생성하였다. 실험을 통하여 다중경로 환경에서 가중 상관기를 사용한 경우가 일반 상관기를 사용한 경우나 협대역 상관기를 사용한 경우보다 더 향상된 의사거리 오차를 갖는 것을 확인하였다.

본 연구 결과는 다중경로 오차의 발생이 심한 도심 혹은 해양 환경에서 사용하는 GPS 수신기에 적용될 수 있다. 또한 DGPS 기준국용 수신기에서 제거되지 않은 다중경로 오차는 사용자에게 전파되어 위치오차를 증가시키므로 이를 제거하기 위한 목적으로 적용이 가능하며, 이를 위하여 실제 신호를 이용한 성능 검증이 추가적으로 필요하다.

후 기

본 연구는 해양수산부의 지원으로 수행된 “DGPS 기준국용 신호처리 핵심부품 설계 및 알고리즘 개발”과제의 연구결과 중 일부임을 밝힌다.

참 고 문 헌

[1] Dierendonck, A. J. Van. (1997), "Evaluation of GNSS

- Receiver Correlation Processing Techniques for Multipath and Noise Mitigation," *Proceedings of the International Technical Meeting of the Satellite Division of the Institute of Navigation*, September, pp.207-215.
- [2] Garin, L. (1996), "Strobe & Edge Correlator Multipath Mitigation for Code," *Proceedings of the International Technical Meeting of the Satellite Division of the Institute of Navigation*, September, pp.657-664.
- [3] Jang, H. J., Kim, J. W., Moon, S. W., Hwang, D. H., Lee, S. J., Suh, S. H., (2005) "A New Correlation Method for Multipath Mitigation," *International Symposium on GPS/GNSS 2005*, December.
- [4] Kaplan, E. (1996), "*Understanding GPS : Principles and Applications*," Artech House.
- [5] Lowzow, J. B. (1997), "Analysis of Direct P(Y)-Acquisition," *NAVIGATION: Journal of The Institute of Navigation*, Spring, Vol. 44, No. 1, pp.89-98.
- [6] Parkinson, B. W. and Spilker, J. J., Jr. (1996), "*Global Positioning System : Theory and Application*", Vol. I and Vol. II, Washington D.C.: American Institute of Aeronautics and Astronautics.
- [7] Phelts, R. E. (2001), "*Multicorrelator Techniques for Robust Mitigation of Threats to GPS Signal Quality*," Ph.D. Thesis, Stanford University, June.
- [8] Raquet, J. F. (2002), "Multiple GPS receiver multipath mitigation technique," *IEEE Proceedings - Radar Sonar Navigation*, August, Vol. 149, No. 4.

원고접수일 : 2007년 5월 1일

원고채택일 : 2007년 6월 30일