

## 수중 산사태 모니터링을 위한 지반물리탐사기술

### Geophysical Techniques for Underwater Landslide Monitoring

쫑 썽 흥<sup>1</sup>      Truong, Q. Hung  
이 창 호<sup>2</sup>      Lee, Changho  
이 종 섭<sup>3</sup>      Lee, Jong-Sub

#### Abstract

The monitoring and investigation of underwater landslide help to understand its mechanism, increase the usefulness of design and construction and reduce the losses. This paper presents three high resolution geophysical techniques - electrical resistance, ultrasonic wave reflection imaging, and shear wave tomography - conducted to determine the lab-scaled submerged landslide. Electrical resistance profiles of a soil mass obtained by an electrical resistance probe provide detailed information to assess the spatial distribution of the soil mass with millimetric resolution. An ultrasonic wave image obtained by recording the reflections from interfaces of different impedance materials permits detecting layers and landslide with submillimetric resolution. The pixel based image of immersed landslides is created by the inversion of the boundary information achieved from the traveling time of shear waves. The experimental results show that the ultrasonic wave imaging and the electrical resistance can provide complementary information; and their association with S-wave tomography image can produce a 3-D view of the underwater landslide. This study suggests that geophysical techniques may be effective tools for the detection of the underwater landslides and spatial distribution offshore.

#### 요 지

수중 산사태의 관측 및 조사는 산사태의 메커니즘의 이해, 설계 및 시공의 유용성, 그리고 손실 감소에 도움을 준다. 본 논문은 실험실 조건의 수중 산사태를 확인하기 위하여 전기저항, 초음파 반사 이미지, 그리고 전단파 토모그래피의 3가지 고해상도 지구물리탐사기법을 수행하였다. 전기저항 탐침에 의한 흙의 전기저항 프로파일은 밀리미터 단위의 해상도로 흙의 공간적 분포 평가를 위한 자세한 정보를 제공해 준다. 임피던스가 다른 물질의 경계면에서의 반사 자료에 의한 초음파 반사 이미지는 밀리미터 단위의 해상도로 사면 형상 및 시료 층상을 탐지해 낼 수 있다. 전단파 이동 시간으로부터 얻어지는 경계 정보의 역산에 의한 픽셀단위 수중 산사태의 이미지를 만들 수 있다. 실험 결과 초음파 이미지와 전기저항은 서로 보완적인 정보를 제공할 수 있으며, 전단파 토모그래피 이미지와 연합하여 수중 산사태의 3차원 이미지를 얻을 수 있다. 본 연구는 지구물리탐사기법들이 수중 산사태 및 해안의 공간적 분포의 탐지에 효과적인 기법이 될 수 있음을 보여준다.

**Keywords** : Electrical resistance, Impedance mismatch, Shear waves, Tomography, Ultrasonic reflection, Underwater landslides

1 고려대학교 건축·사회환경공학과 박사과정 (Ph.D. Student, Civil, Environ. and Arch. Engrg., Korea Univ.)

2 정회원, 고려대학교 건축·사회환경공학과 박사후 과정 (Member, Postdoctoral Fellow, Civil, Environ. and Arch. Engrg., Korea Univ.)

3 정회원, 고려대학교 건축·사회환경공학과 조교수 (Member, Assistant Prof., Civil, Environ. and Arch. Engrg., Korea Univ., jongsu@korea.ac.kr, 교신저자)

\* 본 논문에 대한 토의를 원하는 회원은 2008년 1월 31일까지 그 내용을 학회로 보내주시기 바랍니다. 저자의 검토 내용과 함께 논문집에 게재하여 드립니다.

# 1. 서론

자연적으로 산사태는 다양한 지반 조건에서 발생 가능하며 사면 파괴의 형태는 원형파괴, 비원형 파괴, 병진활동과 복합파괴의 형상으로 나타난다. 수중 산사태는 토석류(debris flow), 진흙류(mud flow), 그리고 모래나 실트 지반의 액상화(liquefaction)를 포함한다. 이러한 산사태는 수면 아래에서 부분적 또는 전체적으로 발생할 수 있으며, 지진, 조류(tide), 퇴적(sedimentation), 가스(gas), 그리고 빙하작용(glaciation) 등이 그 원인이 될 수 있다(Spiker and Gori 2003). 수중 산사태는 수송관로, 통신선, 해안 및 강의 플랫폼이나 기타 여러가지 시설물에 피해를 일으킬 수 있다. 게다가, 해저에서 발생한 큰 산사태는 쓰나미(tsunami)와 같은 큰 해일을 일으킨다(Ward and Day 2002; Driscoll et al. 2000).

수중 산사태로 인한 위험도 평가 및 산사태 발생 가능 지역 예측은 대부분 조사 초기 단계에서만 이루어지며 사면 또는 해저의 지형학적 지식만을 얻는다(Locat and Lee 2002). 최근 개발된 DGPS 시스템(differential global position system)과 조합된 멀티빔 수중음파탐지(multibeam sonar)는 해저 지형 관측에 이용되며(Locat et al. 1999; Locat and Sanfaçon 2002) 고주파수의 sidescan 음파탐지(sidescan sonar)는 사진과 유사한 높은 해상도의 이미지를 제공할 수 있다. 그러나 비초점방식(non-focal type)의 초음파 트랜서듀서를 사용할 경우 복잡한 자료처리 기법이 요구된다. 또한 해저 토성 파악을 위해 준설선의 호퍼(hopper)에 설치한 다수의 전극(multi-electrode)을 이용하여 전기저항을 측정하려는 시도(Scott 1992)뿐 만 아니라, 해저 지반의 간극률 추정을 위해 4개의 전극(Wenner Array)을 설치한 탐침의 적용도 있었다(Hulbert et al. 1982). 이러한 초음파 반사법과 전기저항 측정은 2차원의 이미지를 제공할 수 있다.

본 연구에서는 수중 산사태의 관측 및 해저 지반 물성치 조사를 위한 관입형 전기저항 측정법, 고해상도 반사 초음파 측정법, 그리고 지오토포그래피(geotomography)에 기초한 전단파 측정법을 개발하고 적용하였다. 관입형 전기저항 측정은 간극유체의 특성을 대표하는 전기전도도에 기초하였으며, 초점방식의 트랜서듀서를 사용한 초음파 반사법은 물질의 임피던스 불일치(impedance mismatch)에 따른 탄성파 반사에 기초하였다. 마지막으로 전단파 토모그래피는 경계면 측정에 기초하였다. 본 연구는 1g 조건에서 수중 산사태 관측을 위한 실험 장치, 3가

지 기법의 원리 및 응용을 설명하고, 수중 산사태의 관측을 위한 3가지 기법의 결과를 비교하고 토의하였다.

# 2. 실내 실험 구성

지구물리탐사기법을 이용한 수중산사태 모니터링을 위하여 1g 조건하의 실험실에서 수조(experimental tank) 속에 지반을 조성한 후 사면 파괴를 유발하였다.

## 2.1 실험 재료

평균 유효입경( $D_{50}$ )이 약 0.2mm인 군산사와 실리카 플라워(silica flour: SIL-30, SAC Corp)를 이용하여 모형 지반을 조성하였다. 군산사와 실리카 플라워의 대표 물성치는 표 1과 같다. 석영질 모래(quartz sand)를 분쇄하여 만든 실리카 플라워의 평균 유효입경과 비표면적은 각각  $14.1\mu\text{m}$  및  $5.6\text{m}^2/\text{g}$ 이며, 작은 입자 크기와 큰 비표면적으로 인하여 실리카 플라워는 상당히 큰 내부 간극비를 가진다( $e_{\text{max}} \approx 2.20$ ). 군산사와 실리카 플라워의 SEM 이미지는 그림 1과 같다.

## 2.2 실험 수조

그림 2와 같이 너비, 길이, 그리고 높이가 각각 360mm,

표 1. 모래 및 실리카 플라워의 물성치

	Sand	Silica flour
Density $G_s$	2.68	2.64
Diameter $D_{50}$ [mm]	0.20	0.014
Specific surface [ $\text{m}^2/\text{g}$ ]	-	5.6
Uniformity coefficient $C_u$	1.46	-
Coefficient of gradation $C_c$	1.02	-
Maximum void ratio $e_{\text{max}}$	1.04	2.20
Minimum void ratio $e_{\text{min}}$	0.68	0.89
Sphericity	0.62	0.47
Roundness	0.52	0.37



(a) 모래

(b) 실리카 플라워

그림 1. 실험 재료의 SEM 사진

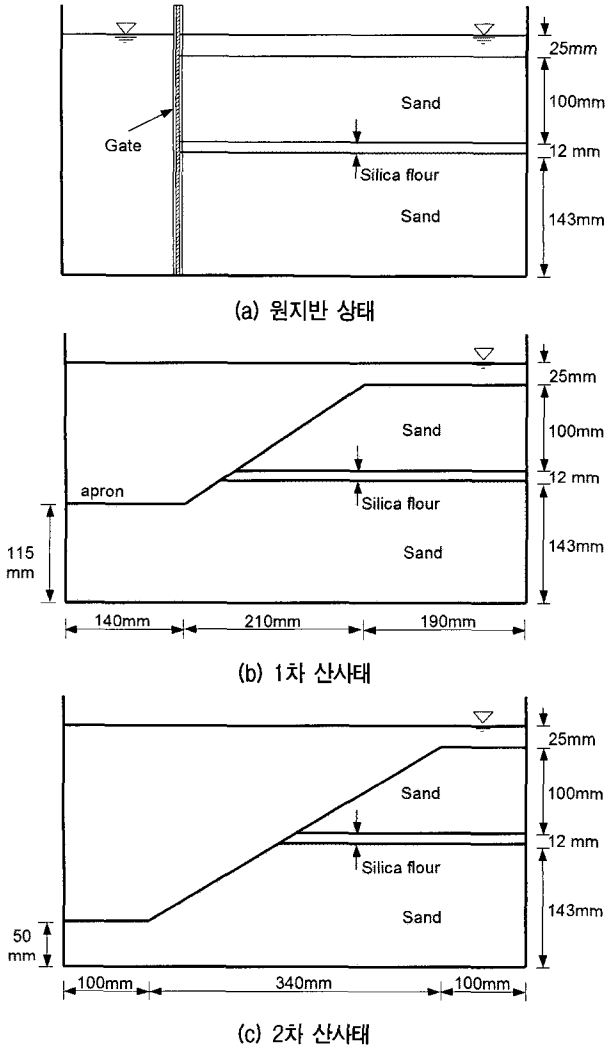


그림 2. 산사태의 묘사

540mm, 그리고 314mm인 사각형 아크릴 재질의 수조를 이용하였다. 산사태 묘사를 위한 실험 수조는 전단파 토모그래피 프레임(frame)과 산사태 발생을 위한 수문 장치(gate system)가 포함되어 있다. 아크릴 재질의 수문의 두께는 약 5mm로 횡방향 토압에 충분히 견딜 수 있도록 설계하였다.

### 2.3 지층구조 및 산사태 묘사

수문을 닫은 상태로 전해질용액인 소금물(NaCl 0.05M)을 수조에 가득 채우고 균질한 시료 조성을 위하여 체와 시료와의 거리를 일정하게 유지하면서 수중강사법(water pluviation)을 이용, 모래층을 조성하였다. 모래층의 높이가 약 140mm에 도달했을 때 수위를 모래층 상단까지 낮추고 건조강사법(dry pluviation)을 이용하여 실리카

플라워층을 조성하였다. 하부 모래를 완전히 포화된 상태로 유지하기 위하여 실리카 플라워층이 조성되는 높이에 맞추어 수위를 계속 증가시켰다. 실리카 플라워층의 높이가 약 12mm에 도달했을 때 실리카 플라워의 건조강사를 멈추고 수중강사법을 통한 모래층 조성을 위하여 수위를 증가시켰으며 상부 모래층의 두께는 약 100mm로 조성하였다. 산사태 묘사 이전의 초기 원지반 상태는 그림 그림 2(a)와 같다. 원지반 상태에서 수문을 열어 그림 2(b)와 같이 1차 산사태를 발생 시킨 후, 1차 산사태로 무너져 쌓인 시료의 일정량을 제거하여 그림 2(c)와 같이 2차 산사태를 발생시켰다.

### 3. 지구물리탐사기법을 이용한 모니터링

수중 산사태를 모니터링하기 위하여 전기저항 탐침(electrical resistance probe), 초음파 반사법(ultrasonic reflection), 전단파 토모그래피(shear wave tomography)를 이용하여 관측하였다.

#### 3.1 전기저항 프로파일

##### 3.1.1 원리

전기저항과 같은 흙의 전자기적 특성은 구조 이방성, 간극수 특성, 체적 함수비, 그리고 간극률과 같은 흙의 중요한 특성을 추정하는데 활용할 수 있다. 전자기적 특성은 유전율(permittivity), 자기투자율(magnetic permeability), 그리고 전기전도도(electrical conductivity) 3개의 부분으로 나눌 수 있다. 포화된 흙의 전기전도도와 간극수의 전기 전도도, 간극률, 그리고 평행하게 놓여있는 흙의 비표면적 등과의 관계는 일반적으로 다음과 같이 표현할 수 있다.

$$\zeta_{mix} = (1-n)\zeta_p + n\zeta_{el} + (1-n)\frac{\gamma_p}{g}\lambda_{del}S_a \quad (1)$$

여기서,  $n=e/(1+e)$ 은 간극률,  $\zeta_{el}$ 는 간극수의 전기 전도도,  $\zeta_p$ 는 흙 입자의 전기 전도도,  $\gamma_p$ 는 입자의 단위 중량,  $g$ 는 중력,  $\lambda_{del}$ 은 입자 표면 전도도, 그리고  $S_a$ 는 입자의 비표면적이다(Santamarina et al. 2001). 포화된 흙의 전기전도도는 전기저항 탐침을 통해 얻을 수 있는 전기저항의 역수이다(Cho et al. 2004).

### 3.1.2 전기저항 탐침

전기저항 변화양상은 needle probe라 불리는 전기저항탐침을 이용하여 측정하였다(Cho et al. 2004). 전기저항 탐침은 국부적 저항(local resistance)을 측정하는 동축 케이블 형상을 갖고 있으며 내부와 외부의 전극의 접촉을 방지하기 위하여 내·외부 전극사이에 에폭시를 채워 고정하여 제작하였다. 탐침의 부식은 전기저항 측정에 영향을 미치므로 전기저항 탐침은 부식을 피하기 위하여 전기화학적 저항성이 있어야 한다. 따라서 직경 약 0.63mm의 구리(copper)를 내부 전도체로 사용하였다. 또한 전기저항 탐침은 지반 관입을 위하여 고강도를 가져야 하므로 전기화학적 저항성 및 강도를 고려하여 외부전도체로 직경 약 2.0mm의 스테인리스 스틸(stainless steel)을 이용하였다.

### 3.1.3 측정 결과

전기저항 변화양상은 주파수 100kHz, 1.275 Volt에서 LCR meter를 이용하여 측정하였다. 전기저항탐침의 측정 시스템은 그림 3과 같다. 약 1cm/min의 속도로 탐침을 시료 속으로 관입하면서 약 0.25mm 간격으로 측정을 실시하였다. 전기저항탐침으로 측정된 전형적인 깊이별 전기저항 결과와 모형 지반의 사진을 그림 4에 나타내었다. 측정된 전기저항 값은 모형 지반 사진의 층상과 잘 일치한다.

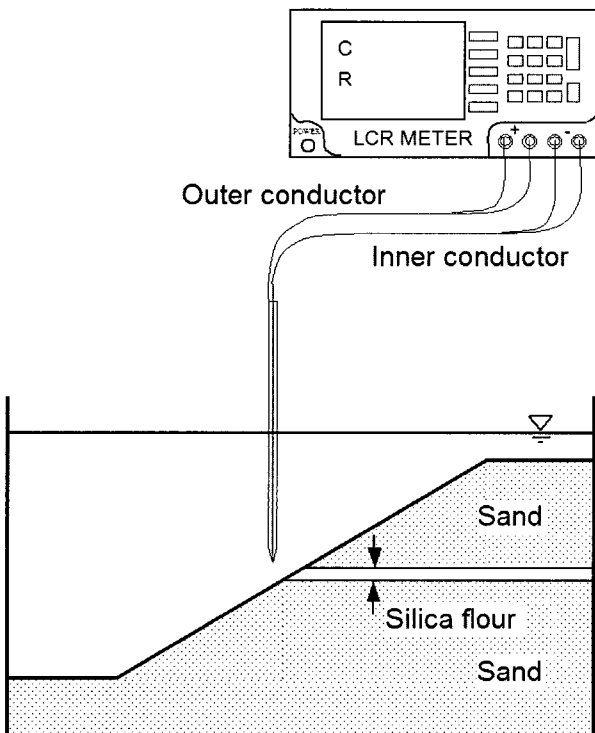


그림 3. 전기저항탐침 측정 시스템

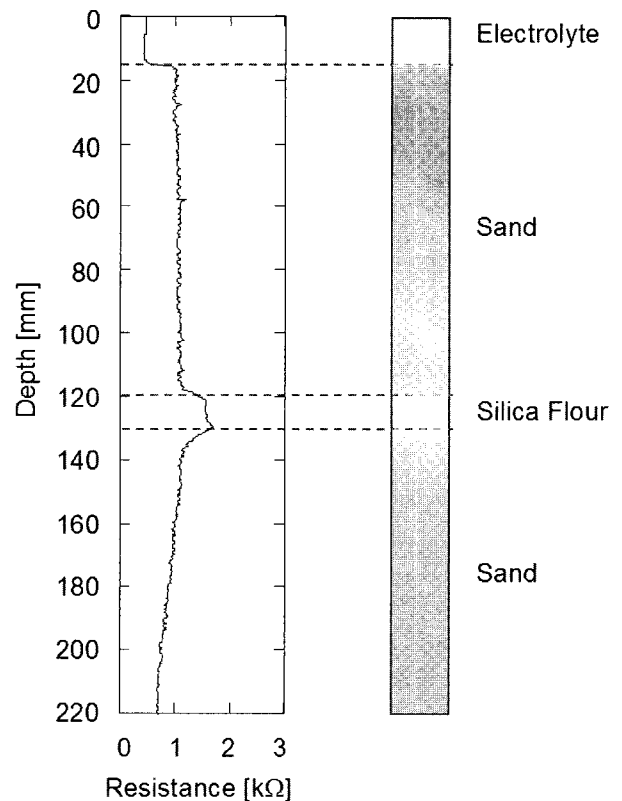
전기저항 측정은 각 단계별로 몇 개의 위치에서 실시하였다. 그림 5(a)는 전기저항 측정 위치를 나타낸다. 그림 5(b), (c), 그리고 (d)는 각각 원지반 상태, 1차 산사태, 2차 산사태 이후의 각 단계별로 측정된 전기저항 이미지를 나타낸다. 그림 5에 나타난 바와 같이 전기저항 깊이별 변화양상(electrical resistivity profile)은 수중 사면과 내부 지층 변화를 명확하게 탐지할 수 있음을 보여준다.

## 3.2 초음파 반사 이미지

### 3.2.1 원리

초음파 트랜서듀서는 비파괴 시험, 수중 탐사, 그리고 의학 진단 분야에서 널리 사용되고 있다. 초음파 반사 이미지는 물질의 임피던스 불일치(impedance mismatch)에 따른 탄성과 반사에 기초한다. 탄성파가 임피던스  $z_1$ 의 매질 1과 임피던스  $z_2$ 의 매질 2사이의 경계면에 수직으로 전파되면, 반사계수(Reflection coefficient)  $R$ 와 전달계수(Transmission coefficient)  $T(T=1+R)$ 는 다음과 같다.

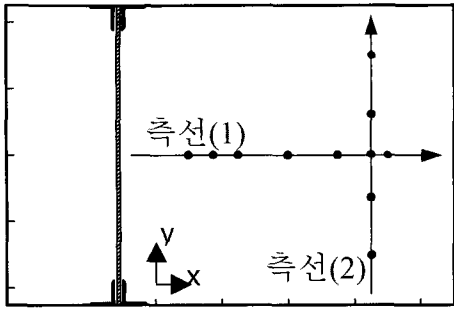
$$\text{반사계수: } R = \frac{A_r}{A_i} = \frac{z_2 - z_1}{z_1 + z_2} \quad (2)$$



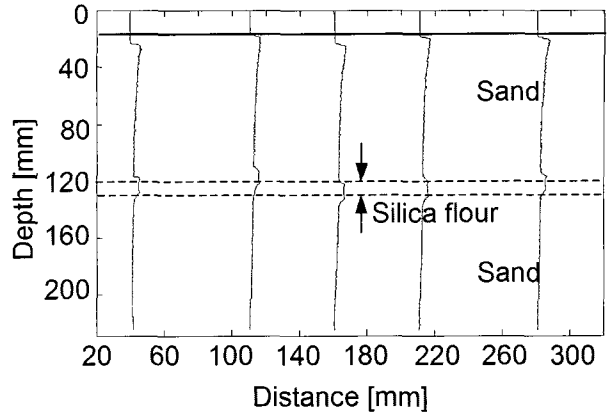
(a) 깊이에 따른 전기저항 프로파일

(b) 사진

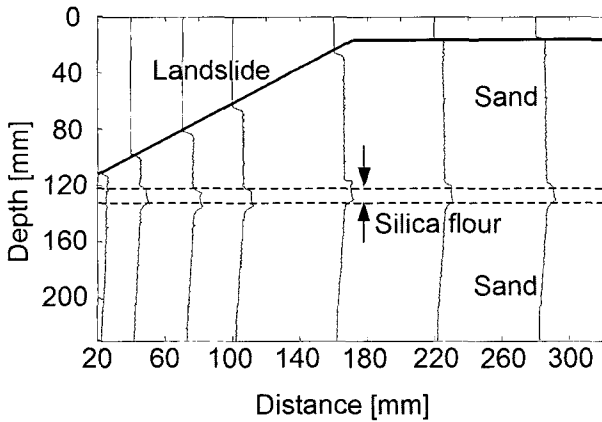
그림 4. 층상 구조의 탐지



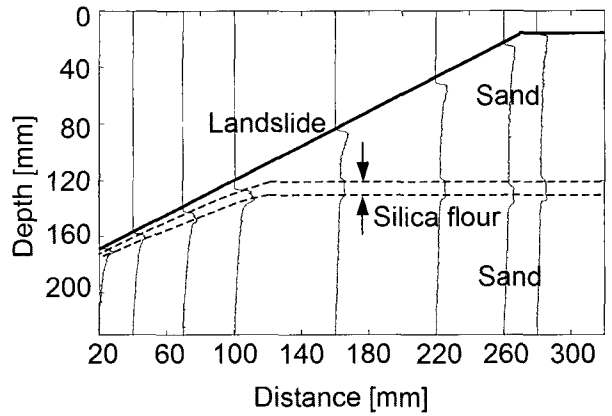
(a) 측정 위치 및 측선 (1): y=160 및 측선 (2): x=260



(b) 원지반 상태에서 측선 (1)을 따른 측정

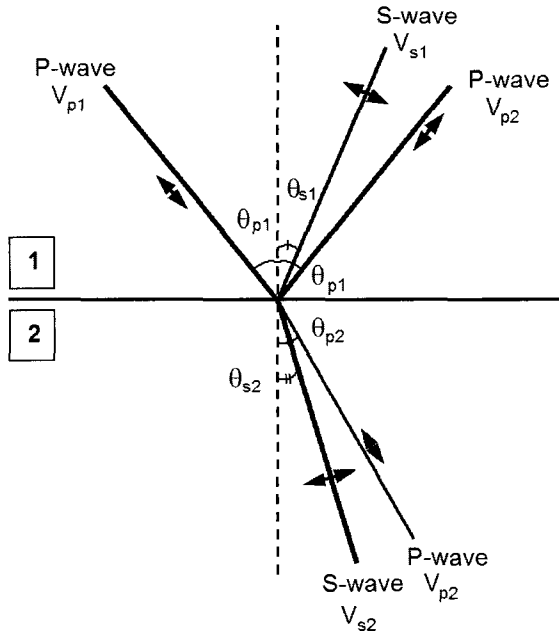


(c) 1차 산사태 이후 측선 (1)을 따른 측정



(d) 2차 산사태 이후 측선 (1)을 따른 측정

그림 5. 전기저항 이미지



$$\frac{\sin \theta_{p1}}{V_{p1}} = \frac{\sin \theta_{p2}}{V_{p2}} = \frac{\sin \theta_{s1}}{V_{s1}} = \frac{\sin \theta_{s2}}{V_{s2}}$$

그림 6. 경계면에서 경사 P파 입사로 인한 반사파, 전달파 및 모드변화

$$\text{전달계수: } T = \frac{A_t}{A_i} = \frac{2z_2}{z_1 + z_2} \quad (3)$$

여기서,  $A_r$ ,  $A_t$ , 그리고  $A_i$ 는 각각 반사파(reflection), 전달 파(transmission), 그리고 입사파(incidence)의 진폭을 나타내며,  $z_1$ ,  $z_2$ 는 각각 매질 1과 매질 2의 임피던스이다. 수직 입사(normal incidence)는 반사파(reflected wave)와 전달파(transmitted wave)를 발생시키는 반면에, 경사 입사(oblique incidence)는 반사 및 전달파의 발생 외에 모드 전환(mode conversion)이 더해진다. 같은 모드와 전환된 모드의 반사 및 굴절각은 그림 6과 같이 Snell의 법칙에 따른다. 결국, 반사파의 크기는 경사진 입사파에 의한 모드 전환이 발생할 때 감소한다.

### 3.2.2 트랜서듀서 및 측정시스템

음향 에너지(acoustic energy)를 전기적 신호로, 전기적 신호를 음향신호로 전환 가능한 초음파 트랜서듀서는 발신기와 수신기로 모두 사용 가능하다. 트랜서듀서는 주

파수영역, 지향성, 해상도, 그리고 표면깊이(skin depth) 등을 고려하여 선택하여야 한다. 트랜서듀서는 정확한 초음파 반사 이미지 획득을 위한 결정적인 역할을 한다. 선행연구(Lee and Santamarina 2005-b)를 바탕으로, 본 연구에서는 500kHz 수중타입(직경 19mm, high damping)

트랜서듀서를 선택하였다(Panametric, A3441). 이미지 생성을 위한 역산 과정(inversion processing)을 피하기 위하여 초점 방식(focal-type) 트랜서듀서를 선택하였다.

신호발생기(JSR Ultrasonics, DPR 300)에서 생성된 임펄스(impulse) 신호를 발신기(source transducer)의 입력신호로 활용하였다. 입력신호는 초음파 형태로 물을 통과하여 각 매질의 경계면에서 반사되고, 수신기를 통해서 탐지되었다. 탐지된 신호는 그림 7과 같이 증폭기(Krohn-Hite 3945, 주파수 범위: 170Hz~25.6MHz)을 통하여 증폭된 후 오실로스코프(oscilloscope)를 통해 저장되었다. 고주파 잡음을 제거하기 위하여, 매 1024개의 신호를 평균하였다.

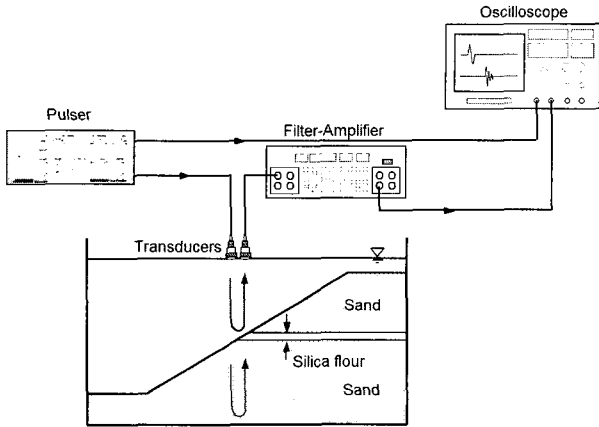
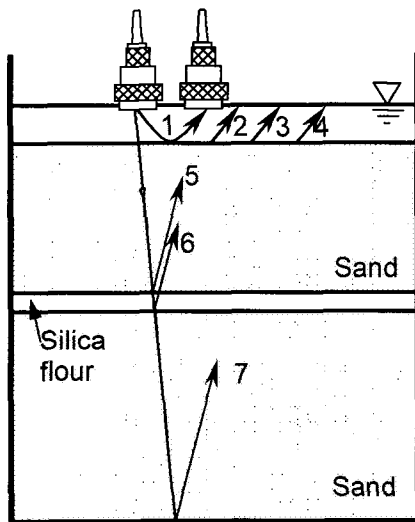


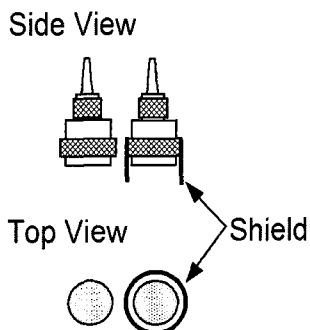
그림 7. 초음파 반사 이미지의 측정 장치

### 3.2.3 초음파 측정시 고려사항

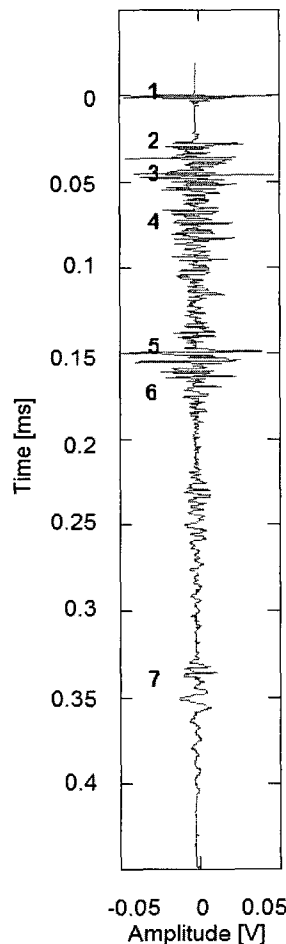
나이퀴스트(Nyquist) 주파수, 물을 통해 두 트랜서듀서 간에 직접적으로 전달되는 직접파, 물층(water layer)에서의 다중반사(multiple reflection), 그리고 수조벽면으로부터의 반사는 고해상도 초음파 이미지를 얻기 위



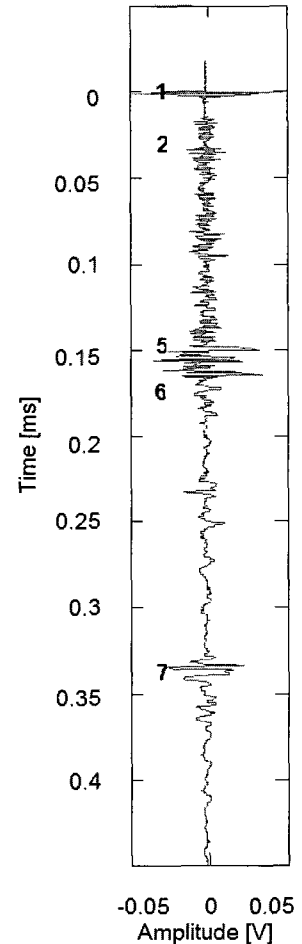
(a) 파의 경로(측면도)



(b) 트랜서듀서 차폐



(c) 수면에서의 파(다중반사)

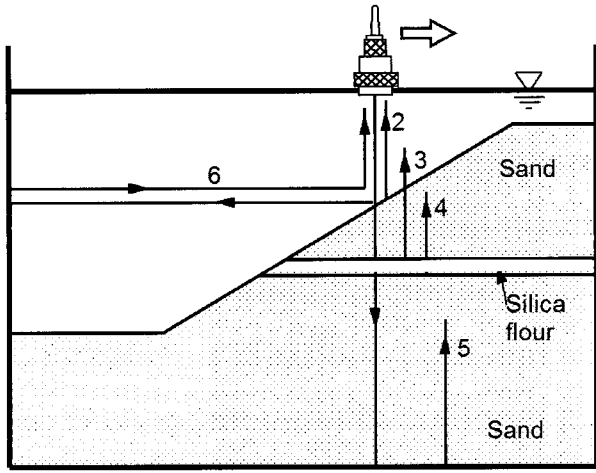


(d) 차폐를 통한 다중 반사의 제거

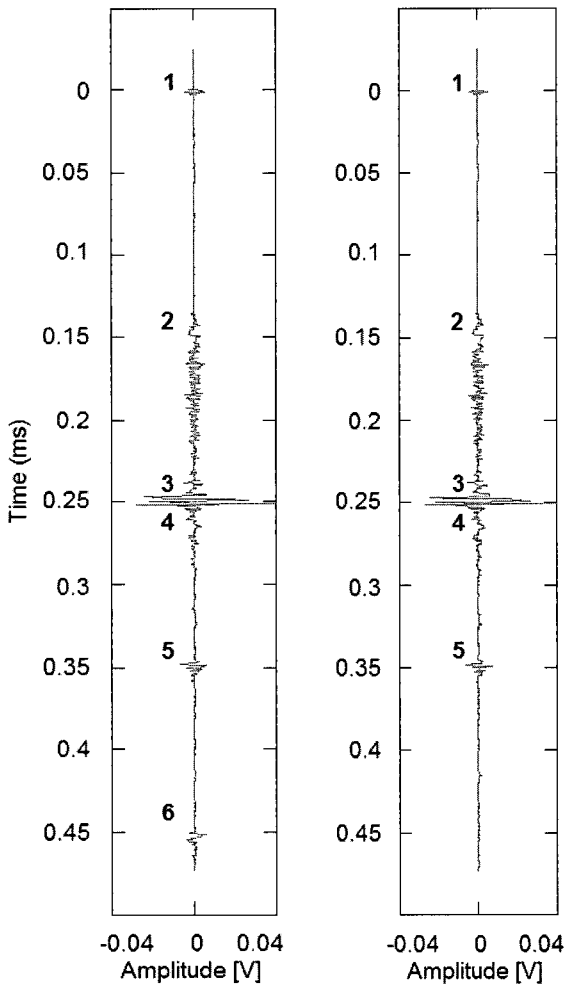
그림 8. 초음파 반사의 해석

한 고려사항이다. 시·공간 엘리어싱(time and temporal aliasing)을 피하기 위하여, 샘플링 주파수는 나이키스트 주파수보다 더 커야 한다. 나이키스트 주파수는 시간과

공간에서 각각 1MHz, 1.5mm 이다(주파수  $f=500$  kHz, 속도  $V=1500$ m/s, 파장  $\lambda=3$ mm). 따라서, 샘플링 주파수 및 주사 간격을 각각 4MHz, 1.0mm로 선택하였다. 직접파 및 다중 반사는 그림 8(a) 및 그림 8(c)와 같이 시료 내부의 층으로부터의 반사를 방해한다. 그림 8(b)에 나타난 바와 같이, 발신 및 수신 트랜서듀서 사이에 금속 튜브를 이용하여 차폐시켜 그림 8(d)와 같이 다중반사를 깨끗하게 제거하였다. 그림 9(a)와 같이 사면에 주사를 실시할 때, 사면부분에서 입사파는 사면과 수직이 아닌 경사를 이루게 되므로, 흙과 물의 경계면으로부터 반사파와 전달파 외에도 실험 수조벽면으로부터의 반사파 역시 발생시킨다. 그림 9(b)는 수조 벽면으로부터 측정된 반사파가 함께 측정됨으로 보여주고 있으며, 이 반사파는 시료내 지층 상태 파악을 어렵게 한다. 이렇게 수조 벽면으로부터 반사되는 반사파의 영향을 줄이기 위하여, 반사파 흡수를 위한 댐핑이 높은 스펀지를 수조 벽면에 설치하여 그림 9(c)와 같이 벽면 반사파를 효과적으로 제거하였다.



(a) 파의 경로(정면도)

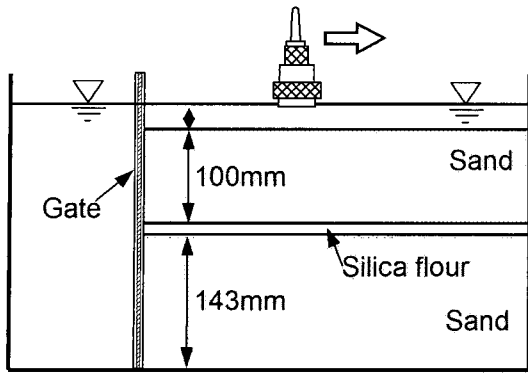


(b) 수조 벽면으로부터의 반사 (c) 반사파 흡수를 위한 댐핑이 높은 물질의 설치 후 파의 반사 (댐핑이 없는 경우)

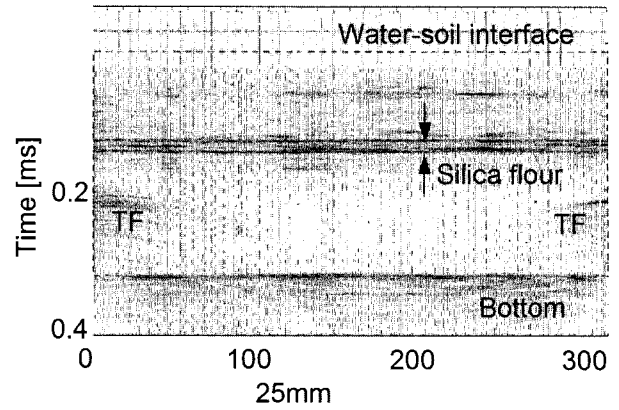
그림 9. 사면에서의 초음파 반사의 해석(단, 그림 9 (b) 및 (c)의 1은 트랜서듀서 간 직접파의 전달)

### 3.2.4 측정 결과

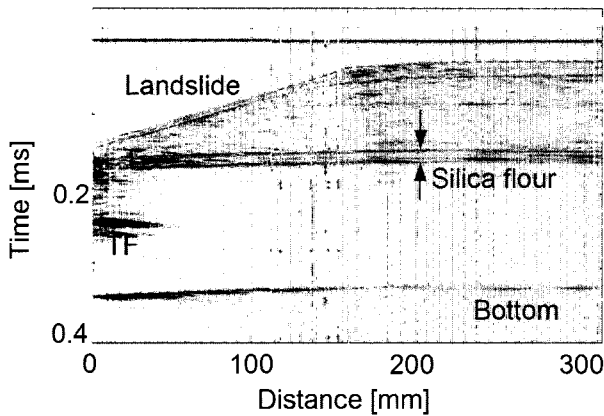
초음파 반사법을 위한 시험장치 및 각 시험 단계별로 얻어진 초음파 반사 이미지는 그림 10과 같다. 초음파 반사 이미지는 모래층 사이에 존재하는 실리카 플라워 층을 명확하게 탐지해내며, 하부 모래층에 설치되어 있는 토모그래피 프레임 역시 탐지해 내는 것을 알 수 있다. 초점 방식의 트랜서듀서를 사용하였기 때문에, 트랜서듀서를 수조벽면에서 약 50mm정도 이동했을 때, 토모그래피 프레임으로부터의 반사는 나타나지 않는다. 실리카 플라워는 부분반사면(semi-reflective plane)이므로 실험 수조의 바닥면 역시 명확하게 보여준다. 또한, 사면의 형상 역시 초음파 반사 이미지에 잘 나타난다 (단, 초음파 반사이미지의 종축의 단위는 시간임). 사면의 윗부분에서는 강한 반사가 없는 반면에 사면의 아래 부분에서는 강한 반사가 나타난다(그림 10(c), (d)). 이는 사면의 윗부분의 표면은 모래와 실리카 플라워로 구성되어 있어 물과 모래 및 실리카 플라워 혼합물 사이의 임피던스(impedance) 차이가 증가하기 때문이다. 2차 사태 이후 토모그래피 프레임의 왼쪽 부분이 흙으로부터 노출되어, 그림 10(d)에 나타난 바와 같이 사면의 아래 부분에서 강력한 반사가 탐지되었다.



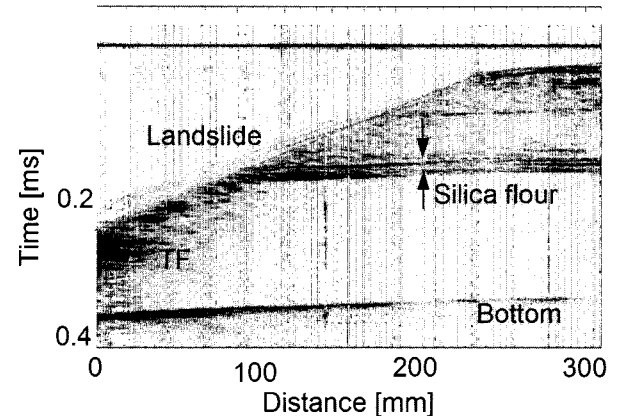
(a) 주사를 위한 시험 장치



(b) 원저반 상태



(c) 1차 산사태 이후



(d) 2차 산사태 이후

그림 10. 초음파 반사 이미지(TF는 시료 내부에 설치한 토모그래피 프레임으로부터 반사된 신호를 나타냄)

### 3.3 전단파 토모그래피

#### 3.3.1 원리

토모그래피는 경계면 측정에서 측정된 값의 역산 (inversion)에 기초한 물리적 값의 공간적 분포를 나타낸다. 토모그래피 이미지의 잠재성은 컴퓨터 단층 촬영 (Computerized Axial Tomography, CAT), 자기 공명 영상 (Magnetic Resonance Imaging, MRI)과 같은 의학 진단 분야의 광범위한 활용으로 확인할 수 있다. 또한, 토모그래피는 지구물리탐사분야와 잠수함 등의 수중항해 (underwater navigation)에서도 광범위하게 사용된다. 지반공학 분야에서 토모그래피는 geotomography라 부르며 (Dines and Lytle 1979), 크로스홀(crosshole)에서 사용되는 토모그래피가 대표적 예이다.

모세관 현상을 무시할 경우, 비고결화된 흙의 강성은 유효 응력에 지배를 받는다. 유효 응력의 함수로 전단파 속도를 표현하면 다음 식 (4)와 같다.

$$V_s = \alpha \left( \frac{\sigma'_v}{Pa} \right)^\beta \quad (4)$$

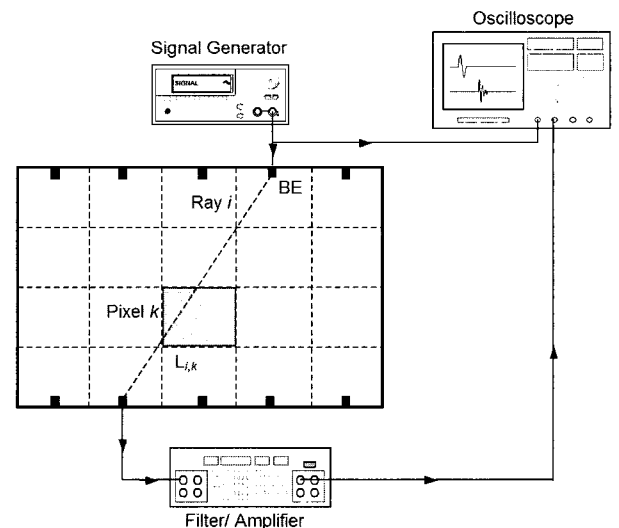


그림 11. 픽셀 표현 및 토모그래피 이미지를 위한 장비. BE는 벤더 엘리먼트를 나타냄

여기서,  $\sigma'_v$ 는 평균유효응력, Pa는  $\sigma'_v$ 와 같은 단위의 대기압,  $\alpha$ 와  $\beta$ 는 실험적으로 결정되는 변수이다(이종섭과 이창호 2006).

토모그래피 이미지는 그림 11과 같이 미지의 지역을



픽셀로 나누어 나타낼 수 있다. 픽셀  $k$ 를 통과하는 측선 (ray)  $i$ 를 지나는 이동 시간(travel time)  $t_{i,k}$ 는  $t_{i,k}=L_{i,k}/V_k$ 이고 여기서  $L_{i,k}$ ,  $V_k$ 는 이동 거리 및 픽셀  $k$ 에서 측선  $i$ 에서의 속도이다. 한 픽셀에서 속도의 역수인 픽셀 slowness  $S_k=1/V_k$ 이므로, 픽셀에서 이동 시간은  $t_{i,k}=L_{i,k} \cdot S_k$ 이다. 결론적으로 매질을 통과하는  $i$ 번째 측선을 지나는 이동 시간  $t_i$ 는 식 (5)와 같다.

$$t_i = \sum_k t_{i,k} = \sum_k L_{i,k} \cdot S_k \quad (5)$$

식 (5)는  $[t]=[L] \cdot [S]$ 과 같이 행렬형식으로 표현 가능하며, 픽셀의 slowness는  $[S]=[L]^{inv} \cdot [t]$ 로 계산할 수 있다. 여기서,  $[L]^{inv}$ 는 이동 거리의 역행렬이다. 크로스홀 방식으로 토모그래피에서는 일부 픽셀에서는 미지의 수보다 방정식의 수가 많은 경우가 있고, 일부 픽셀에서는 반대인 경우가 발생하는 mixed-determined 조건이 된다. 이와 같은 조건에서 역행렬  $[L]^{inv}$ 를 얻기 위한 다양한 방법이 있으며 문제의 조건에 따라 적절히 선택하여야 한다(Fernandez 2000). 본 연구에서는 mixed-determined 조건에서 좋은 결과를 얻을 수 있는 것으로 알려진 초기 추정값을 이용한 RLSS(regularized least-square solution) 방법을 적용하였다(Lee et al. 2005).

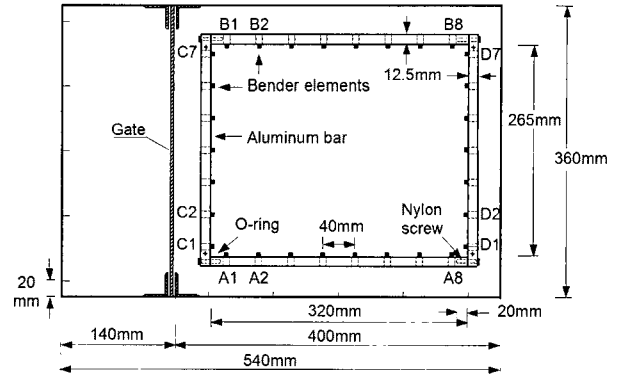
$$[S]=[S_0]+([L]^T[L]+\lambda[R]^T[R])^{-1}[L]^T([t]-[L][S_0]) \quad (6)$$

여기서  $[S]$ 는 픽셀의 slowness 행렬,  $[S_0]$ 은 초기 추정값(initial guess),  $[L]$ 은 이동 거리 행렬,  $[t]$ 는 픽셀을 지나는 측선의 이동시간 행렬,  $[R]$ 은 라플라시안 스무딩(laplacian smoothing)을 기초한 regularization 행렬, 그리고  $\lambda$ 는 regularization 계수로서 픽셀 속도들(pixel velocities)의 최대 및 최소값의 경향을 고려하여 산정된다(Santamarina and Fratta 1998).

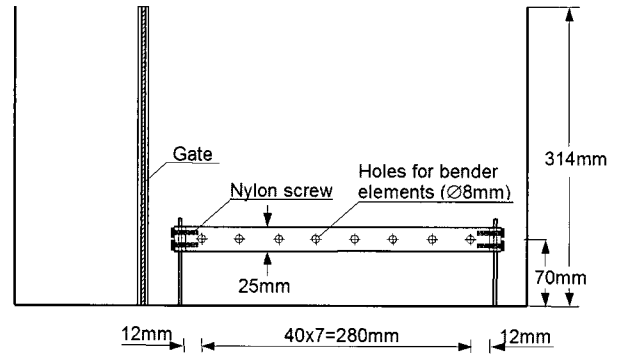
### 3.3.2 토모그래피 프레임과 트랜서듀서

토모그래피를 위한 프레임으로 너비 12mm, 높이 25mm의 알루미늄 룯드를 사용하였다. 나일론 볼트와 오링을 이용하여 그림 12와 같이 각 프레임을 연결하였다. 본 연구에서는 견고한 프레임 시스템을 사용하였기 때문에 트랜서듀서 위치로 인하여 발생하는 오차를 최소화 시킬 수 있었다.

전단파의 발생 및 탐지를 위한 발신기와 수신기로 컨



(a) 평면도



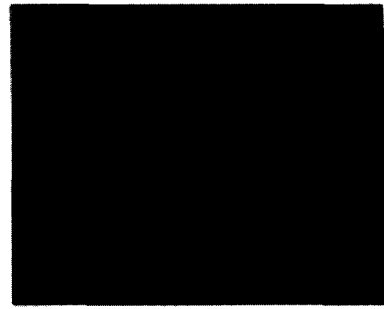
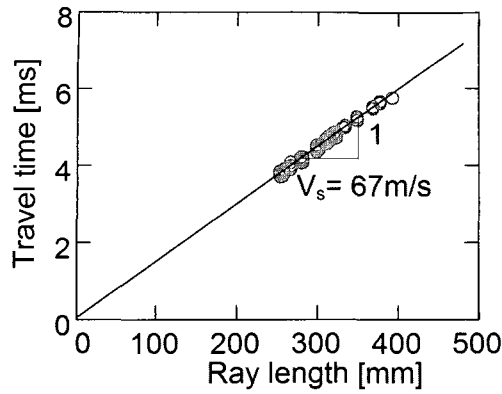
(b) 측면도

그림 12. 전단파 토모그래피를 위한 시험 장치

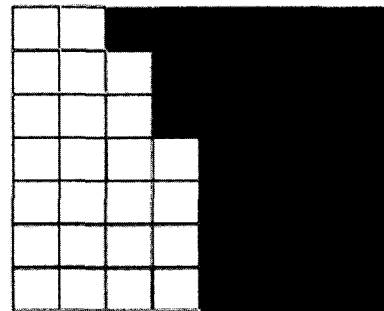
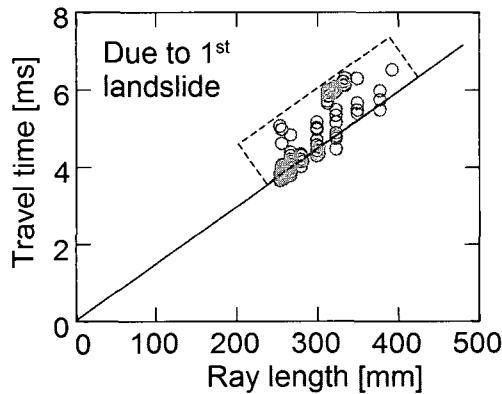
틸레버 길이 6mm, 폭 6mm, 두께 0.6mm의 벤더 엘리먼트를 이용하였다. 방수를 위하여 에폭시로 코팅을 실시하였으며, 전도성 페인트를 이용하여 전기적 차폐를 실시하였다. 토모그래피 프레임을 통하여 직접 전달되는 잡음을 효과적으로 제거하기 위하여 벤더 엘리먼트를 에폭시를 이용, 나일론재질의 스크류에 고정하였다. 또한 단일 정현파를 입력파로 적용하였다(자세한 사항은 Lee and Santamarina 2005-a 참조). 본 연구에서 사용된 토모그래피 시스템은 그림 12와 같이 상하 8개의 벤더 엘리먼트 배열과 좌우 7개의 벤더 엘리먼트 배열을 가진다. 픽셀에서 요구되는 해상도, 이동 시간의 해상도, 그리고 중복된 정보를 피하기 위하여 각각의 벤더 엘리먼트의 간격 중심 간격(center-to-center)은 40mm로 하였다. 전단파 속도 측정을 위한 측정 시스템은 그림 11과 같이 신호발생기(signal generator, Agilent 33220A), 필터 및 증폭기(filter/amplifier, Krohn-Hite 3945), 오실로스코프(oscilloscope, Agilent 54624A)로 구성되어 있다.

### 3.3.3 자료 처리

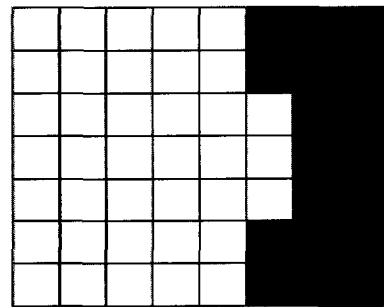
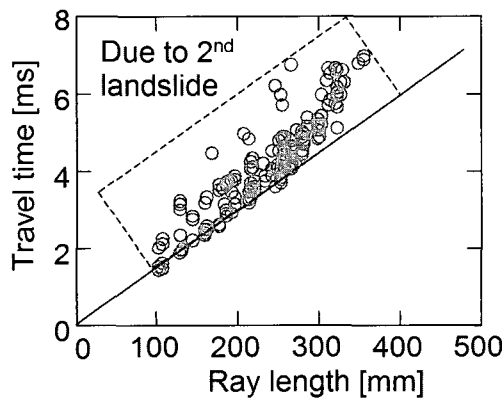
측선 길이와 이동 시간을 그림 13에 도시하였다. 측



(a), (b) 원지반 상태



(c), (d) 1차 산사태 이후



□ Low velocity zone  
 ■ High velocity zone [ $\sim 67\text{m/s}$ ]

(e), (f) 2차 산사태 이후

그림 13. 이동 거리에 따른 이동 속도 및 RLSS(regularized least square solution)로 산정한 토모그래피 이미지

선 길이에 따른 이동 시간은 그림 13(a)와 같이 원지반 상태에서는 거의 직선으로 나타났다. 직선의 기울기는 지반의 전단파 속도의 역수이며, 계산된 전단파 속도는 약 67m/s이다. 산사태가 발생할 경우 그림 13(c), (e)와 같이 측정된 자료는 직선에서 벗어남을 알 수 있다. 산사태 이후 산사태가 발생한 곳에서 유효응력이 감소하기 때문에 그림 13(a)와 그림 13(c)를 비교하면 원지반 상태에서보다 1차 산사태 이후 동일한 축선 길이에서 이동 시간이 더 커짐을 보여 주며, 그림 13(e)의 2차 산

사태에서도 유사한 결과를 관찰 할 수 있다.

### 3.3.4 분석 결과

그림 13(b), (d), (f)는 초기 추정값(initial guess)과 RLSS로 산정한 토모그래피 이미지이다. 초기 추정값은 퍼지해(fuzzy logic solution)에 기초하였다. 오차 및 픽셀값의 최소, 최대값의 경향으로부터 얻은 regularization 계수  $\lambda$ 는 본 연구에서 적절한 이미지를 만들었으며 [1, -2, 1]의 kernel로 수평 스무딩(horizontal smoothing)을 실시

하였다. 명확한 대조를 위하여 경계값(threshold)를 이용하여 이미지를 나타내었다. 그림 13(b)와 같이 초기 원지반 상태에서는 매우 균질하며 빠른 전단파 속도 지역(검은 픽셀)을 보였다. 단계별로 산사태가 진행됨에 따라 그림 13(d), (f)와 같이 빠른 전단파 속도 지역의 부분은 감소하였으며, 식 (4)와 같이 적용된 응력과 전단파 속도는 잘 일치함을 알 수 있다.

#### 4. 토 의

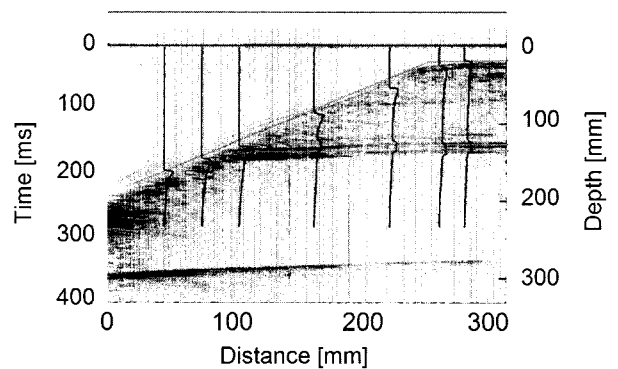
그림 14(a)는 깊이별 전기저항 변화 양상과 초음파 반사 이미지를 겹쳐서 나타낸 것이다. 초음파 반사 이미지와 깊이별 전기저항 변화 양상은 서로 유사한 결과를 보인다. 그러나 초음파 반사 이미지의 종축은 깊이 대신 시간으로 표시된다. 따라서 초기 원지반 상태에서 수조 바닥으로부터 반사는 수평하게 보이나, 수중 산사태 유발 후에는 물과 모래에서의 초음파 속도 차이에 의하여 수조바닥으로부터 반사는 경사져 보이게 된다.

깊이별 전기저항 값은 한 지점에서의 지반과 물의 경계면과 내부 지층변화를 명확하게 탐지할 수 있으며, 초음파 반사 이미지는 전체적인 수중 사면 형상과 내부 지층변화를 보여준다. 따라서 전기저항값은 깊이에 따른 분포 이미지를 제공하며, 초음파는 시간에 따른 반사파의 크기를 표현하는 이미지를 나타낸다. 그림 14(a)의 깊이별 전기저항 변화 양상과 초음파 반사 이미지가 산사태가 발생하지 않은 오른쪽은 두 이미지가 잘 일치하는 반면에 산사태가 발생한 왼쪽은 약간의 불일치를 보이게 된다. 이와 같은 이유는 전기저항의 종축은 관입 깊이, 초음파 반사법의 종축은 시간으로 두 이미지의 종축의 단위가 다르기 때문이다. 초음파의 이동 시간은 매질의 초음파 속도에 따라 다르며 포화된 흙에서의 초음파 속도는 식 (7)과 같다(자세한 사항은 Lee and Santamarina 2005-b 참조).

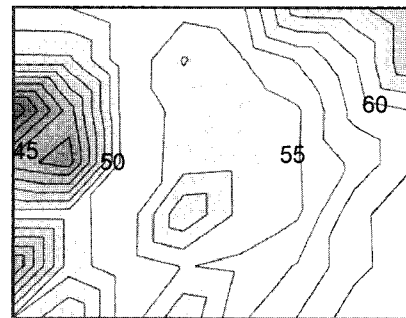
$$V = \sqrt{\frac{\left(B_{sk} + \frac{4}{3}G_{sk}\right) + \left(\frac{n}{B_w} + \frac{1-n}{B_g}\right)^{-1}}{(1-n)\rho_g + n\rho_w}} \quad (7)$$

여기서  $B_{sk}$ ,  $B_w$ , 그리고  $B_g$ 는 skeleton, 물, 그리고 입자의 체적탄성계수,  $G_{sk}$ 는 포화된 흙의 전단탄성계수,  $\rho_g$  및  $\rho_w$ 는 입자 및 물의 밀도, 그리고  $n$ 은 흙의 간극률이다. 물에서의 초음파 속도가 포화된 흙에서의 초음파 속도

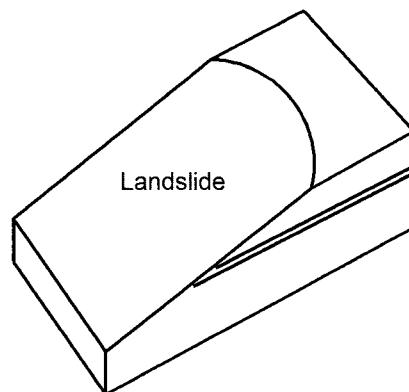
보다 더 느리기 때문에 초음파 반사 이미지에서 물에서 더 길게 나타나게 된다. 즉, 종축이 깊이인 전기저항 이미지와 종축이 시간인 초음파 이미지에서 불일치가 그림 14(a)의 왼쪽에서 발생한게 된다. 또한 수위가 깊어짐에 따라 수조 바닥에서 초음파 반사는 늦어진다. 전기저항 변화양상은 간극률과 비표면적 특성을 반영한 결과이며, 초음파는 물질의 물리적 임피던스의 차이에 관한 정보를 제공한다. 따라서 그림 14(a)와 같이 초음파와 전기 저항은 수중 산사태 이미지에서 서로 보완적인 정보를 제공한다.



(a) 초음파 반사법 및 전기저항 변화 양상



(b) 전단파 토모그래피 이미지. 등고선에서 숫자는 단위가 m/s인 전단파 속도를 나타냄



(c) 사면파괴 3차원 형상

그림 14. 2차 산사태 이 후 이미지 비교

그림 14(b)의 전단파 속도를 이용한 토모그래피 이미지는 수중 산사태의 평면도를 보여준다. 토모그래피 이미지의 왼쪽에서 오른쪽으로 전단파 속도의 점진적 증가를 관찰할 수 있으며 이러한 경향은 초음파 반사 이미지와 전기저항 변화 양상과 유사하다. 또한 그림 14(c)와 같이 초음파 반사이미지 또는 전기저항 변화 양상과 조합하여 3차원 이미지를 얻을 수 있다. 3차원이미지 형상은 실제 사면 모양과 잘 일치하였다.

## 5. 결론

본 연구는 1g 조건에서 층상 구조 시료의 수중 산사태 관측을 위한 3가지 고해상도 지반물리탐사기법을 개발 및 적용하였다. 사용된 고해상도 지반물리탐사기술은 관입형 전기저항 프로파일, 고해상도 초음파 반사법, 그리고 전단파 토모그래피이며, 본 연구의 주요 관찰 사항은 다음과 같다.

- (1) 깊이별 전기저항으로부터 한 지점에서의 명확한 흙-물 경계면, 사면 형상 및 내부 지층변화를 탐지할 수 있었다.
- (2) 초점 방식의 트랜스듀서를 사용한 초음파 반사 이미지는 고해상도로 물질의 임피던스 차이에 따른 사면 및 내부 층상을 효과적으로 탐지하였다. 또한 이미지 획득을 위한 후처리 역시 불필요하였다.
- (3) 자중의 변화를 탐지하는 전단파 속도 토모그래피는 수중 산사태의 평면도를 명확하게 제공한다.
- (4) 전단파 토모그래피와 초음파 반사법 또는 전기저항 변화 양상의 조합은 3차원 수중 산사태 이미지를 제공할 수 있음을 보여주었다.

## 감사의 글

GS건설-고려대 베트남 장학금과 2006년 정부(교육인적자원부)의 재원으로 한국학술진흥재단의 지원을 받아 수행된 연구(KRF-2006-311-D00218)이며 이에 감사드립니다.

## 참고 문헌

1. 이종섭, 이창호 (2006), “벤더엘리먼트 시험의 원리와 고려사항”, *한국지반공학회 논문집*, 제 22권 5호, pp.47-57.
2. Cho, G. C., Lee, J. S., and Santamarina, J. C. (2004), “Spatial variability in soils: high resolution assessment with electrical needle probe”, *Journal of Geotechnical and Geoenvironmental Engineering*, ASCE, 130(8), 843-850.
3. Dines, K. and Lytle, J. (1979), “Computerized Geophysical Tomography”, *Proceedings of Institute of Electrical and Electronics Engineers*, 67(8), 1065-1073.
4. Driscoll, N. W., Weissel, J. K., and Goff, J. A. (2000), “Potential for large-scale submarine slope failure and tsunami generation along the U. S. mid-Atlantic coast”, *Geology*, 28, 407-410.
5. Fernandez, A. L. (2000), “Tomographic imaging the state of stress”, PhD Thesis, Georgia Institute of Technology, Atlanta, GA.
6. Hulbert, M. H., Bennett, R. H., and Lambert, D. N. (1982), “Seabed geotechnical parameters from electrical conductivity measurements”, *Geo-Marine Letters*, 2, 219-222.
7. Lee, J. S., and Santamarina, J. C. (2005-a), “Bender elements: performance and signal interpretation”, *Journal of Geotechnical and Geoenvironmental Engineering*, ASCE, 131(9), 1063-1070.
8. Lee, J. S. and Santamarina, J. C. (2005-b), “P-wave reflection imaging”, *Geotechnical Testing Journal*, ASTM, 28(2), 197-206.
9. Lee, J. S., Fernandez, A. L., and Santamarina, J. C. (2005), “S-wave velocity tomography: small-scale laboratory application”, *Geotechnical Testing Journal*, ASTM, 28(4), 336-344.
10. Locat, J., Gardner, J. V., Lee, H. J., Mayer, L., Hughes Clarke, J., and Kammerer, E. (1999), “Using multibeam sonar surveys for submarine landslide investigations”, *Slope Stability Engineering*, IS-Shikoku, Balkema, Japan, 127-134.
11. Locat, J. and Sanfaçon, R. (2002), “Multibeam surveys: a major tool for geosciences”, *Sea Technology*, 43(6), 39-42.
12. Locat, J. and Lee, H. J. (2002), “Submarine landslides: advances and challenges”, *Canadian Geotechnical Journal*, 39, 193-212.
13. Santamarina, J. C., Klein, K. A., and Fam, M. A. (2001), *Soils and Waves - Particulate Materials Behavior, Characterization and Process Monitoring*, John Wiley and Sons, New York.
14. Santamarina, J. C. and Fratta, D. (1998), *Introduction to Discrete Signal and Inverse Problems in Civil Engineering*, ASCE Press.
15. Scott, S. H. (1992), “Applying electrical resistivity methods for measuring dredged material density in Hopper bins”, *Dredging Research Program Technical Notes*, U.S. Army Engineer Waterways Experiment Station, Vicksburg, MS.
16. Spiker, E. C. and Gori, P. L. (2003), *National Landslide Hazards Mitigation Strategy—A Framework for Loss Reduction*, U.S. Geological Survey, Reston, Virginia.
17. Ward, S. N. and Day, S. (2002), *Suboceanic Landslide, 2002 Yearbook of Science and Technology*, McGraw-Hill, 349-352.

(접수일자 2007. 4. 13, 심사완료일 2007. 7. 19)