

# Mult Element를 이용한 PIFA 구조의 Intenna에 관한 연구

## A Sutdy on the Intenna Based on PIFA with Multi Element

임요한 · 장기훈 · 윤영중 · 김용진\* · 김영일\*\* · 윤익재\*\*

Yohan Lim · Kihun Chang · Young Joong Yoon · Yongjin Kim\* ·  
Young-Eil Kim\*\* · Ick Jae Yoon\*\*

### 요 약

본 논문에서는 휴대폰용 내장형 PIFA 형태를 바탕으로 안테나 면을 4개의 element로 나눔으로써 넓은 대역폭과 향상된 이득 특성을 갖는 multi element 안테나를 제안하였으며, CDMA 대역인 824~896 MHz와 RFID 대역인 908.5~914 MHz를 동시에 만족하도록 설계하였다. 제안된 안테나의 크기는 35×15×5 mm<sup>3</sup>로 S사 A 모델의 케이스를 바탕으로 설계되었으며, 각 element를 안테나 안쪽으로 접어 넣음으로써 안테나의 소형화를 이루었다.

안테나의 광대역 및 향상된 이득 특성을 얻기 위해 안테나의 면을 4개의 element로 나누었다. 그 결과 전류의 패스가 길어지고 나뉘어짐에 따라, 안테나의 중심 주파수가 낮아지고 대역폭이 넓어지는 특성을 보였다. 또한, 안테나를 여러 개의 element로 나눔으로써 좀 더 고른 전류 분포를 갖게 되어 안테나의 효율이 향상되고 이득 값이 향상되는 특성을 가질 수 있었다. 좀 더 고른 전류 분포를 유도하여 안테나의 효율을 향상시키기 위해 전류가 각 element로 직접 전달되도록 급전 점에 변화를 주었다. 그 결과, 안테나의 이득 값이 더욱 향상되었으며, 급전 구조에 변화를 주면서 element를 4개로 설계하여 그 특성을 고찰한 결과, 가장 높은 이득 값을 보임을 확인하였다. 안테나의 이득 값을 유지한 상태로 소형화하기 위해 전류 방향을 고려하여 안테나의 각 element를 안테나의 앞면은 아래쪽으로 양 옆면은 안테나의 안쪽으로 접어 넣었다. 또한, 급전 위치를 조절하여 안테나의 공진 길이를 늘리기 위해 급전 점의 위치를 접지면의 윗부분에 배치하였다.

케이스를 고려하지 않은 상태로 원하는 안테나 특성을 얻었다고 하더라도, 케이스에 부착되면 주파수가 이동되고 원하는 주파수 대역에서 안테나 이득 값이 저하되기 때문에 휴대폰 케이스에 부착 시 150~200 MHz의 주파수 이동이 발생함을 확인한 후에 1.08 GHz에 공진 주파수가 나타나도록 설계하였으며, 공진 주파수에서의 측정된 최대 이득 값은 3.1 dBi를 나타내었다.

케이스를 고려하여 측정된 경우, VSWR<2 기준 임피던스 대역폭은 0.824~0.936 GHz로 110 MHz의 대역폭을 갖고 CDMA 대역과 RFID 대역을 동시에 만족할 수 있음을 나타내었다. 측정된 이득 값은 최소 -3.4 dBi에서 최대 -0.5 dBi를 나타내었고, 무지향성 패턴을 보임을 확인하였다.

### Abstract

In this thesis, the Multi element antenna with wideband and enhanced gain characteristic is proposed to operate at both frequency range from 824 MHz to 896 MHz for the CDMA and frequency range from 908.5 MHz to 914 MHz for the RFID band. The proposed antenna has the size of 35×15×5 mm<sup>3</sup> in order to put it in the A model of S company and each element of the proposed antenna is folded to obtain the minimum size. To obtain the antenna with wideband and high gain characteristic, the radiator of the antenna is divided into 4 elements. As a result, bandwidth of the

「본 연구는 삼성종합기술원의 지원으로 수행되었음.」

연세대학교 전기전자공학과(Department of Electrical and Electronic Engineering, Yonsei University)

\*인하공업전문대학(Department of Electrical Information, Inha Technical College)

\*\*삼성종합기술원(Samsung Advanced Institute of Technology)

· 논문 번호 : 20061220-01S

· 수정완료일자 : 2007년 6월 19일

proposed antenna become broader and lower center frequency is appeared due to increased and lengthened current path. Moreover, the enhanced gain characteristic is verified because divided element structure that induct uniform current distribution can get increased antenna efficiency. To attain more uniform current distribution, modified structure of the feeding point that can deliver currents directly is designed. The antenna that alters the feeding structure has higher gain value. Each element is folded to increase the current paths considering the current directions to attain the miniaturization of the antenna.

To measure the handset antenna, the handset case must be considered. Even though antenna is designed for predicted characteristic, the resonance frequency is shifted and antenna gain is deteriorated at predicted frequency while antenna is set in the handset case. 1.08 GHz of the resonant frequency is determined after frequency shift from 150 MHz to 200 MHz is confirmed and the maximum gain is measured as 3.1 dBi while antenna is not set in the handset.

In case handset case is considered, the experimental results show that the impedance bandwidth for VSWR<2 is from 0.824 GHz to 0.936 GHz(110 MHz). This result appears that the proposed antenna can cover both CDMA and RFID band at once. The measured gain is from -3.4 dBi to -0.5 dBi and it has omni-directional pattern practically.

Key words : Multi Element Antenna, Enhanced Gain Characteristic, Wideband, Miniaturization, Uniform Current Distribution, Handset Case

## I. 서 론

안테나를 소형화하면서 안테나의 방사 효율이 저하되고, 대역폭이 좁아지며, 안테나 이득이 작아진다. 그러나 이러한 전기적 성능 저하에도 불구하고 이동 통신 단말기는 소형화, 다기능화, 고성능화가 끊임없이 요구되고 있다. 따라서 이동 통신 시스템에 사용되는 안테나 역시 소형화 및 고성능화가 요구된다. 기존의 휴대폰용 안테나는 1/4 파장 모노폴이나 헬리컬 형태로써 단말기 외부로 돌출되어 사용자가 휴대하기에 불편하고 견고성의 문제도 갖고 있다<sup>[1]</sup>. 이러한 문제점들을 해결하기 위하여 내장형 안테나에 대한 연구가 활발히 진행되고 있다. 소형화 및 내장화가 되어가면서 PIFA(Planar Inverted F Antenna)에 관한 연구가 가장 활발히 진행되고 있고, 공정 과정이 단순하고 평판형 구조이기 때문에 내장형 안테나의 응용으로 많은 각광을 받고 있으며, 현재 휴대폰용 안테나로 상용화되고 있다<sup>[2]</sup>. 그러나 내장형 안테나는 단말기의 좁은 공간에 장착하기 위해 그 크기가 제약될 수밖에 없다. 또한, 소형화됨에 따라 입력 임피던스는 낮은 저항에 큰 용량성 리액턴스가 되고 매칭 회로를 이용하여 리액턴스를 소거하면 협 대역 특성이 나오게 된다. 이 뿐 아니라 낮은 저항 특성 때문에 안테나의 방사 효율은 현저히 낮아진다<sup>[3]</sup>. 휴대폰에 장착하기 위해 휴대폰의 두께를 고려해야 하므로 PIFA 구조의 안테나 높이를 최소

로 하여 넓은 대역폭을 얻을 수 없으며, 휴대폰의 케이스 장착에 따른 특성이 변화하는 것이 고려되어야 한다<sup>[4]</sup>. 결국 일반적인 휴대폰용 PIFA의 경우, 50 MHz 이상의 대역폭을 갖기 어렵고 휴대폰 케이스 탑재 시 -4 dBi 이상의 이득 값을 얻기 힘들다<sup>[2],[5]</sup>.

본 논문에서는 위에서 언급한 문제점을 해결하기 위해 휴대폰용 내장형 PIFA 형태를 기본으로 하여 PIFA의 안테나 면을 여러 개의 element로 나눔으로 넓은 대역폭과 높은 이득을 갖는 안테나를 제안하였다. 여러 개의 element를 나눔으로 안테나의 공진 길이가 나뉘어 넓은 대역폭을 얻을 수 있으며, 안테나 면적에 전류가 좀 더 고르게 나뉘에 따라 유효 면적이 넓어져 안테나 효율과 이득이 증가하게 된다. 또한, 기존의 PIFA 형태의 급전 구조를 바탕으로 안테나 전체 면적에 좀 더 전류가 균일하게 나뉘게 하고 자 급전 점의 위치에서 최대한 가까운 부분에서 전류를 나누는 급전 구조를 제안한다. 3차원적인 소형화를 위해 각 안테나의 element를 안테나 안쪽으로 접어 넣음으로 전류 패스를 늘려 공진 길이를 길게 하였으며, element의 길이를 조절함으로 공진점을 조정할 수 있다. 실제 상용화 되고 있는 휴대폰 케이스를 씌움에 따른 특성 하락을 고려하여 원하는 특성을 얻도록 측정하였고 그 값을 확인하였다.

## II. 제안된 안테나의 설계

### 2-1 Multi Element PIFA 설계

안테나의 이득은 안테나의 지향성에 방사 효율을 고려한 실질적인 안테나의 방향 이득을 의미하며, 일반적으로 안테나의 이득 특성을 고려하는 경우, 안테나의 물리적인 크기가 아닌 실제 안테나를 통해 방사되는 파워 및 지향성과 관련 있는 유효 면적의 크기를 고려해야 한다. 유효 면적과 실제 물리적 면적은 방사 효율을 고려하여 다음과 같이 정의된다.

$$A_e = \epsilon_{ab} A_p \tag{1}$$

여기서  $A_e$ 는 안테나의 유효 면적,  $\epsilon_{ab}$ 는 안테나의 면적 효율,  $A_p$ 는 안테나의 물리적인 면적을 나타낸다.

안테나의 면적에 전류가 고르게 분포됨에 따라 지향성이 향상되게 되며, 유효 면적과 지향성 및 이득과의 관계는 다음과 같이 정의된다.

$$D = \frac{4\pi}{\lambda^2} A_{em} \tag{2}$$

$$G = \frac{4\pi}{\lambda^2} A_e \tag{3}$$

여기서,  $A_{em}$ 는 안테나의 최대 유효 면적을 나타낸다. 이와 같이 안테나의 지향성과 이득을 향상시키기 위해선 안테나의 유효 면적을 최대한 크게 해야 한다<sup>[6]</sup>.

1차원적인 개구면 분포와 원역 장 분포의 상호 거리에 관계에서 유한한 개구면일 경우에 개구면 필드 분포를 원역 장에서 보게 되면 균일한 분포를 갖게 될수록 지향성이 향상되어 안테나의 효율 및 이득이 증가하는 것을 확인할 수 있다<sup>[6],[7]</sup>. 따라서 제한된 물리적 크기 안에서 최대한 높은 이득 값을 내려면 그 물리적인 크기 안에서 전류가 최대한 고르게 분포되도록 유도하여 유효 면적을 넓혀야 한다.

일반적으로 PIFA 구조는 급전 점과 먼 끝 부분의 면적에는 전류가 거의 분포되지 않기 때문에 급전 점과 가까운 부분과 먼 부분에 전류의 밀도 차이가 생기게 된다. 따라서 PIFA 구조의 물리적인 면적 모든 부분에 최대한 고르게 분포되도록 하기 위해 급전 점을 기준으로 안테나를 여러 개의 element로 나누었다. 그림 1에 네 개의 element로 나눈 기본 안테나 구조를 보여주고 있으며, 안테나의 크기는 S사의

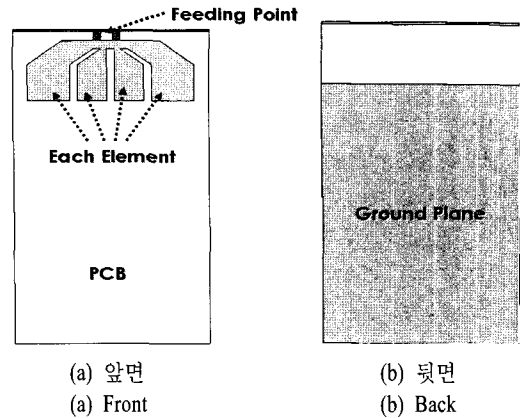


그림 1. 4-element 안테나의 구조  
Fig. 1. Configuration of the 4-element antenna.

A 모델의 주어진 공간에 맞는 35×15×5 mm<sup>3</sup>의 크기로 설계하였다. 접지의 크기는 실제 바(bar) 타입인 휴대폰의 PCB 접지면 크기인 40×80 mm<sup>2</sup>으로 설계하였다.

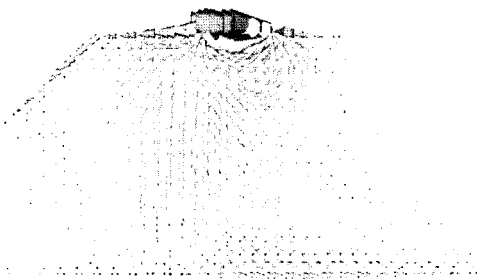
그림 1에서 보는 바와 같이 안테나의 윗부분에 급전 점과 단락 편이 위치하였으며, 전류가 안테나의 양 끝 부분에 잘 전달될 수 있도록 전류가 급전 점으로부터 나뉘는 부분을 기준으로 네 개의 element로 쪼개 놓았다. 전류의 밀도가 급전 점에 가까울수록 높아지는 것을 고려하여 양 끝의 element의 면적을 안쪽의 element보다 넓게 하였다. 그림 2에 element의 수에 따른 전류 분포 특성을 보여주고 있으며 element의 수를 늘려감에 따라 전류가 안테나의 양 끝단까지 좀 더 고르게 분포되는 것을 보여주고 있다. 각 element를 나누는 슬롯의 폭은 안테나의 특성을 고려하여 1.5 mm로 정하였으며, 길이는 최대한 전류를 안 쪽부터 나눌 수 있도록 정하였다.

각 element의 수를 늘려감에 따라 실제 물리적인 넓이는 작아지나, 안테나의 유효 면적이 좀 더 넓어지게 되어 안테나의 효율이 높아져 이득 값이 향상되게 된다. 각 element의 수에 따른 이득 값을 표 1에 보여주고 있다.

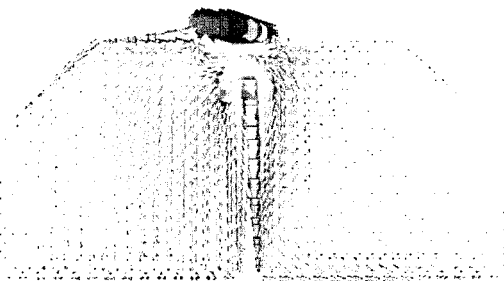
그림 3과 표 2에 안테나의 element의 수에 따라 공진점과 대역폭의 변화를 보여주고 있는 것처럼 element의 수가 많아짐에 따라 공진점이 낮아지고 안테나의 대역폭이 넓어짐을 확인할 수 있다. 안테나의 면적을 쪼개어 가면서 element의 수를 늘려감

에 따라 전류의 패스는 점점 더 많아지게 되고, 전류는 각 element의 끝을 경유하여 돌아가기 때문에 전류의 패스가 길어지게 된다.

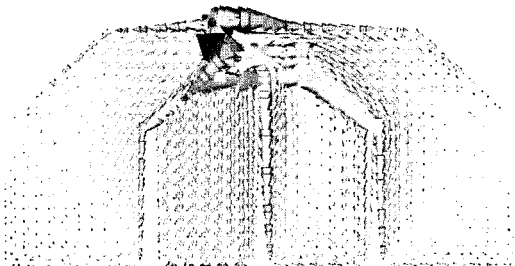
결국 element의 수를 늘리고, 전류가 고르게 나뉘어 들어가도록 급전 구조를 변화시키면, 안테나 물리적 면적에 고르게 안테나의 전류가 분포되게 되어 안테나의 유효 면적이 넓어지게 되어 이득 값이 향상되는 것을 알 수 있으며, 전류 패스가 길어지고 많아짐에 따라 공진점이 낮아지고 넓은 대역폭 특성을 가짐을 알 수 있다.



(a) 1-element 안테나의 전류 분포  
(a) Current distribution of the 1-element antenna



(b) 2-element 안테나의 전류 분포  
(b) Current distribution of the 2-element antenna



(c) 4-element 안테나의 전류 분포  
(c) Current distribution of the 4-element antenna

그림 2. Element 수에 따른 안테나의 전류 분포  
Fig. 2. Current distribution as the number of element.

표 1. Element 수에 따른 이득 값  
Table 1. Gain values as the number of element.

	Simulated Gain(dBi)		
	0.8 GHz	0.9 GHz	1.1 GHz
기본 1-element 안테나	-4.85	-2.10	1.11
기본 2-element 안테나	-4.70	-1.91	1.18
기본 4-element 안테나	-3.10	-1.15	1.13

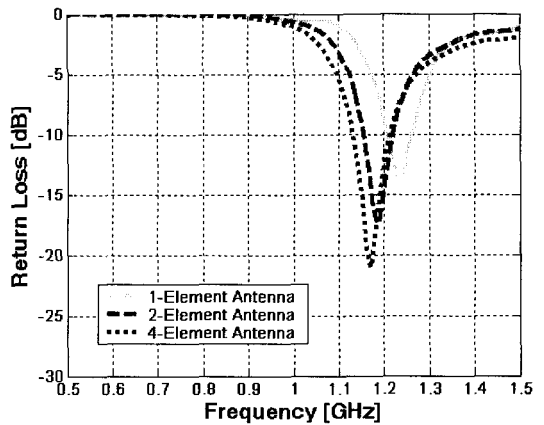


그림 3. Element 수에 따른 안테나의 대역폭  
Fig. 3. Bandwidth as the number of element.

표 2. Element 수에 따른 공진점 및 대역 폭  
Table 2. Resonance frequency and bandwidth as the number of element.

	공진 주파수(GHz)	대역폭(MHz)
변형된 급전 구조의 1-element 안테나	1.23	60
변형된 급전 구조의 2-element 안테나	1.19	67
변형된 급전 구조의 4-element 안테나	1.17	82

### 2-2 급전 점에서 전류를 나누는 Multi Element PIFA

안테나에 전류가 고르게 분포됨에 따라 안테나의 이득 값이 향상됨을 확인하였으며, 좀 더 고른 전류 분포를 유도하기 위해 안테나의 각 element에서 바로 전류가 나뉘도록 급전 구조를 변형시켰다. 그림 4에 나타난 이 급전 구조는 급전 점으로부터 안테나로 전달되는 전류를 각 element로 직접 들어가게 유

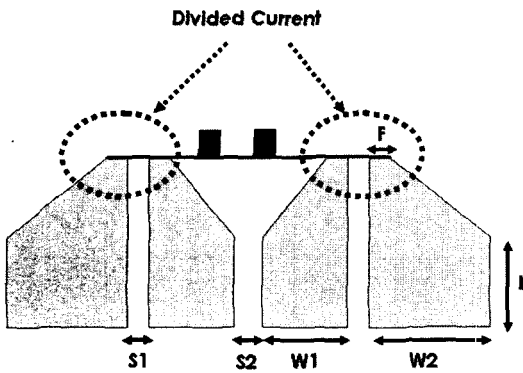


그림 4. 급전 구조에 변화를 준 4-element 안테나  
Fig. 4. 4-element antenna modifying feed line.

도한 급전 구조로써, 각 element의 최대한 가까운 부분까지 전류를 끌어낸 후 각 element에 고르게 분포 되도록 유도하였다. 급전 구조가 변화되면서 안쪽 부분의 2개의 element의 물리적 면적이 좀 더 작아진 것을 보여주고 있으며, 안테나의 전체적인 크기는 변하지 않았다. 각 element의 폭은 안테나의 크기 범위 안에서 이득 값을 고려하여 결정하였으며, 안쪽의 element에 많은 전류가 분포되기 때문에 안쪽의 면적과 전류가 들어가는 부분의 폭을 더 작게 하였다. 각 파라미터 값을 표 3에 나타내었다.

그림 5는 급전 구조에 변화를 준 multi element PIFA의 전류 분포를 보여주고 있다. 2개의 element인 구조와 4개의 element인 구조에 대한 전류 분포를 각각 보여주고 있으며, 급전 구조를 변화시키지 않은 기본 element 안테나와 비교하여 좀 더 고른 전류 분포를 보여주고 있다. 급전 구조에 변화를 주지 않은 multi element PIFA 구조에 비해 물리적인 크기는 줄었지만, 안테나 전체 면적에 고르게 전류가 분포됨으로써 유효 면적이 넓어지게 되었다.

유효 면적의 증가로 인해 안테나의 지향성이 향상되게 되고 안테나의 이득 값이 향상되게 되며, 표 4

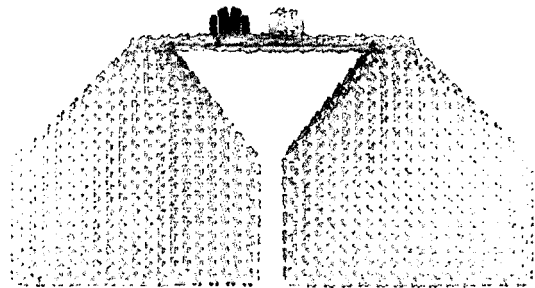
표 3. 급전 구조에 변화를 준 4-element 안테나의 파라미터 값

Table 3. Parameters of 4-element antenna modifying feed line.

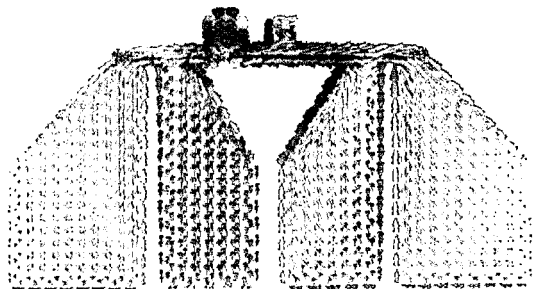
Parameters	$L$	$F$	$S_1$	$S_2$	$W_1$	$W_2$
Length(mm)	8	1.5	1.5	2	6	8.5

에 모의 실험한 이득 값을 보여주고 있다. 변형된 급전 구조의 element 수에 따른 이득 값과 급전 구조에 변화를 주지 않은 4-element PIFA 구조를 함께 비교해 놓았다. 그림 5와 표 4에서 보는 바와 같이 2개의 element의 경우라 하더라도 급전 구조에 변화를 준 것만으로도 전류의 분포가 고르게 나타나며, 안테나의 이득 값이 급전 구조에 변화를 주지 않은 4-element PIFA 구조보다 높게 나타남을 확인할 수 있다. 또한, 급전 구조에 변화를 주고 element의 수를 2개에서 4개로 늘리게 되면 더욱 고른 전류 분포와 높은 이득 값을 갖는 최적화 된 안테나가 된다.

결국 element의 수를 늘리고, 전류가 고르게 나누어 들어가도록 급전 구조를 변화시키면, 안테나 물리적 면적에 고르게 안테나의 전류가 분포되게 되어 안테나의 유효 면적이 넓어지게 되어 이득 값이 향상되는 것을 알 수 있다.



(a) 변형된 급전 구조의 2-element 안테나의 전류 분포  
(a) Current distribution of 2-element antenna modifying feed line



(b) 변형된 급전 구조의 4-element 안테나의 전류 분포  
(b) Current distribution of 4-element antenna modifying feed line

그림 5. 변형된 급전 구조의 element 수에 따른 안테나의 전류 분포

Fig. 5. Current distribution as the number of element.

표 4. 변형된 급전 구조의 element 수에 따른 안테나의 이득 값

Table 4. Gain values of modified structures as the number of element.

	Simulated Gain(dBi)		
	0.8 GHz	0.9 GHz	1.1 GHz
기본 4-element 안테나	-3.10	-1.15	1.13
변형된 급전 구조의 2-element 안테나	-0.27	-0.2	1.48
변형된 급전 구조의 4-element 안테나	-0.26	0.45	1.60

안테나의 면적을 4개 이상으로 쪼개게 되면, 더욱 고른 전류 분포를 보이지만, 안테나의 물리적인 크기가 상대적으로 많이 작아지기 때문에, 효율은 높아지더라도 안테나의 이득은 떨어지는 특성을 보인다. 따라서 element의 수가 4개인 구조가 최적화된 안테나라 할 수 있다.

2-3 소형화된 Multi Element PIFA

휴대폰 안테나의 경우엔, 휴대폰의 상용화를 위해서 휴대폰 케이스를 씌운 경우에 원하는 안테나 특성을 만족해야 하며, 안테나에 케이스를 씌운 경우, 휴대폰 케이스에 흐르는 누설 전류로 인해 공진점이 떨어지게 되며, 안테나의 이득이 감소하게 된다. 실제 설계 및 제작을 통해 S사 A 모델의 휴대폰 케이스를 씌운 경우, 150~200 MHz 정도의 주파수가 이동이 발생하는 것을 확인하고 1.08 GHz에 공진점을 맞춰 CDMA 대역과 RFID 대역을 모두 만족하도록 설계하였다. 안테나 전체의 크기인 35×15×5 mm<sup>3</sup>를 유지한 상태로 소형화하기 위해 각 element의 길이를 안테나의 안쪽으로 접고 회로 기판 윗부분에 급전 점을 배치하여 공진 길이를 길게 하였다. 최적화된 안테나의 구조를 그림 6에 나타내었으며, 그 파라미터 값을 표 5에 나타내었다.

그림 7에 최적화된 안테나의 반사 손실을 보여주

표 5. 최적화된 4-element 안테나 구조의 파라미터 값  
Talbe 5. Parameters of optimized 4-element antenna.

Parameters	AW	AL	F	CF	L	FL	FW	FS	S <sub>1</sub>	S <sub>2</sub>	W <sub>1</sub>	W <sub>2</sub>	FF
Length(mm)	34	15	1.5	5	8	15	4	4	1.5	2	6	8.5	3

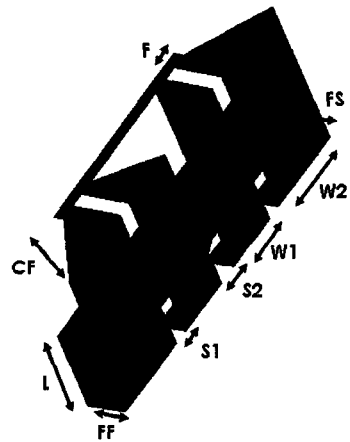
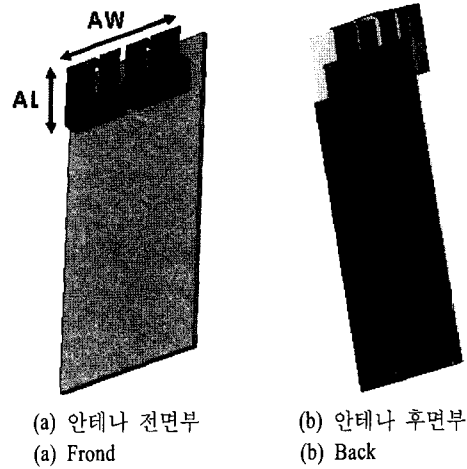


그림 6. 최적화된 4-element 안테나 구조  
Fig. 6. Optimized 4-element antenna.

고 있으며, 소형화를 통해 90 MHz의 공진점이 낮은 것을 확인할 수 있다. 표 6에 최적화된 안테나와 소형화하기 전의 안테나와 이득 값을 비교해 놓았으며, 최적화된 안테나의 이득 값이 크게 달라지지 않은 상태로 소형화되었음을 확인할 수 있다.

Ⅲ. 측정 및 결과 고찰

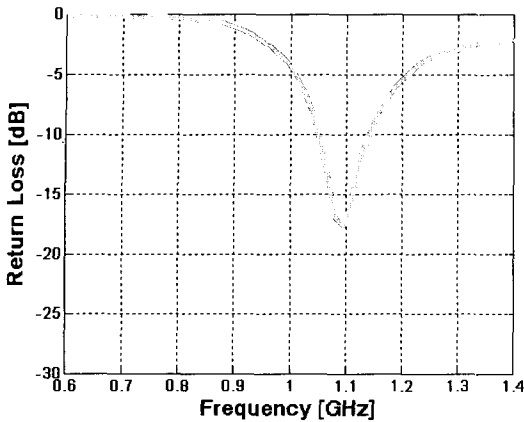


그림 7. 최적화된 4-element 안테나의 반사 손실  
Fig. 7. Return loss of optimized 4-element antenna.

표 6. 최적화된 4-element 안테나의 이득 값  
Table 6. Gain values of optimized 4-element antenna.

	Simulated gain(dBi)		
	0.8 GHz	0.9 GHz	1.1 GHz
4-element 안테나	-0.26	0.45	1.60
최적화된 4-element 안테나	-0.14	0.59	1.88

제안된 multi element PIFA를 제작하여 측정을 통해 그 특성을 고찰하였다. 휴대폰용 안테나에 상용화를 목적으로 제작된 안테나이기 때문에 안테나와 접지 역할을 하는 회로 기판 자체만의 측정과 더불어 S사 A 모델의 케이스를 씌운 후 원하는 주파수 대역에서 안테나 특성이 나타나도록 튜닝 과정을 통해 제작 및 측정하였다. S사의 A모델은 슬라이드 폰으로써, 슬라이드를 올린 경우와 내린 경우 모두 측정하였다. 제안된 안테나는 구리 기판으로 직접 제작하였으며, 쉽게 튜닝 가능하도록 제작하였다. 회로 기판은 유전율 4.5이고 두께가 0.9 mm인 FR4 기판을 사용하였으며, 동축 케이블을 회로 기판 뒤에 연결하여 반사 손실과 방사 패턴의 측정이 이루어졌다.

### 3-1 Multi Element PIFA 측정

제안된 휴대폰용 안테나의 측정을 위한 구조를 그림 8에 보여주고 있다. 안테나의 뒷면을 나타내며, 안테나가 휴대폰 윗부분에 위치시켰고 동축 케이블을 사용하여 급전하게 된다. 휴대폰 케이스에 직접 넣을 수 있도록 기판의 모양을 케이스 모양에 맞추

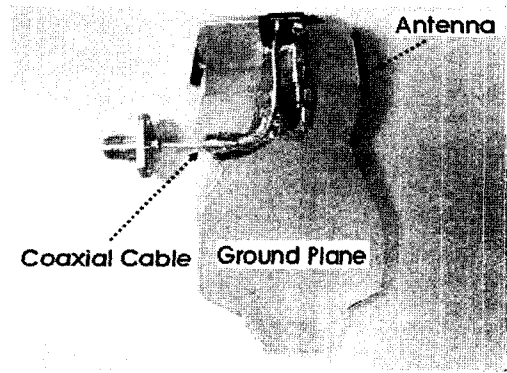


그림 8. 측정 셋업  
Fig. 8. Measurement setup.

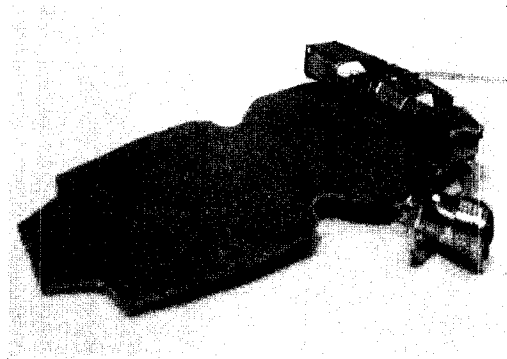


그림 9. 제작된 4-element 안테나  
Fig. 9. Fabricated 4-element antenna.

어 설계하였다.

그림 9에 접지 역할을 하는 기판 윗부분에 위치하고 있는 제작된 안테나를 보여주고 있다. 4개의 element로 나뉘어져 있으며, 각 element의 앞부분과 양 끝 element의 옆 부분을 접어 넣은 것을 보여주고 있다. 그림 10에 측정된 반사 손실을 나타내었으며, 시뮬레이션과 거의 유사한 특성을 보이는 것을 확인할 수 있다. 제작된 안테나는 1.09 GHz 지점에 공진점이 나타나며, 시뮬레이션과는 10 MHz 정도의 작은 차이가 나타남을 보인다. 이것은 시뮬레이션과 제작에 따른 오차와 튜닝 과정에 따른 오차로 인한 결과이다. VSWR<2 기준으로 1.05~1.14 GHz의 90 MHz의 대역폭을 만족함으로써, RFID(Radio Frequency Identification System) 대역과 CDMA(Code Division Multiple Access) 대역을 동시에 커버할 수 있는 대역폭을 갖는다.

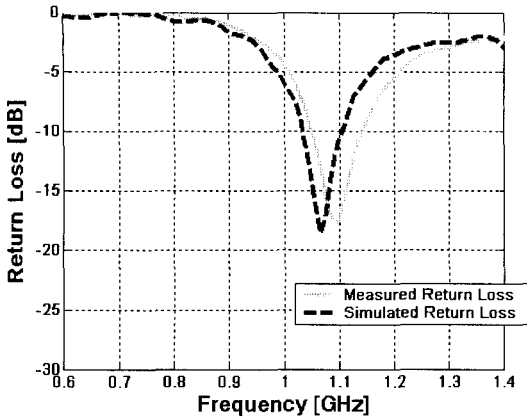
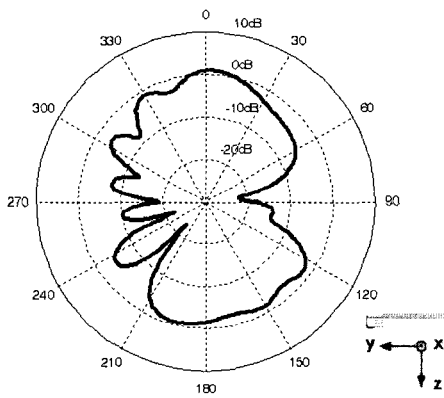
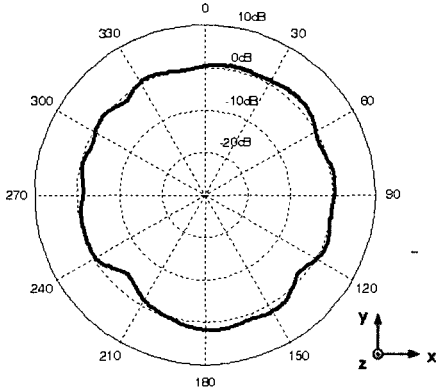


그림 10. 최적화된 4-element 안테나의 반사 손실  
Fig. 10. Return losses of optimized 4-element antenna.



(a) 1.08 GHz에서의 yz 평면  
(a) yz-plane at 1.08 GHz



(b) 1.08 GHz에서의 xz 평면  
(b) xz-plane at 1.08 GHz

그림 11. 최적화된 4-element 안테나의 방사패턴  
Fig. 11. Radiation pattern of optimized 4-element antenna.

표 7. 최적화된 4-element 안테나의 이득 값  
Table 7. Gain values of optimized 4-element antenna.

	Measured gain(dBi)				
	1.0 GHz	1.05 GHz	1.1 GHz	1.18 GHz	1.2 GHz
yz 평면	-2.1	0.8	1.7	2.9	2.1
xz 평면	-1.2	1.2	1.8	3.1	2.4

그림 11은 제작된 안테나의 E, H 평면의 방사 패턴을 보여주고 있으며, 공진점이 나타나는 1.08 GHz에서의 결과를 나타내었다. 제안된 안테나는 무지향성 패턴을 보이고 있으며, yz 평면 측정 시 커넥터를 안테나 부근까지 올려서 측정하여 안테나의 윗부분인 270° 부근에 일그러짐이 생긴 것으로 사료된다. 표 7에 나와 있듯이 2~3 dBi의 이득 값을 보임을 확인할 수 있다.

### 3-2 케이스를 고려한 Multi Element PIFA 측정

휴대폰의 상용화를 고려하려면 휴대폰 케이스에 안테나를 넣은 후에 안테나의 특성을 고려해야 한다. 휴대폰의 종류에 따라 안테나의 특성이 변화되는 정도는 다르게 나타나며, S사 A 모델이 슬라이드 폰인 것을 고려하여 슬라이드를 올린 경우, 내린 경우에 따른 안테나 특성을 모두 측정하였다. 안테나의 특성은 실제 통신이 되는 케이스를 올린 경우에 맞추었다. 그림 12에 S사 A 모델의 케이스와 회로 기판을 나타내었으며, 휴대폰 윗부분에 배치되는 안테나의 위치도 나타내었다.

케이스를 고려해서 제안된 안테나를 측정한 결과

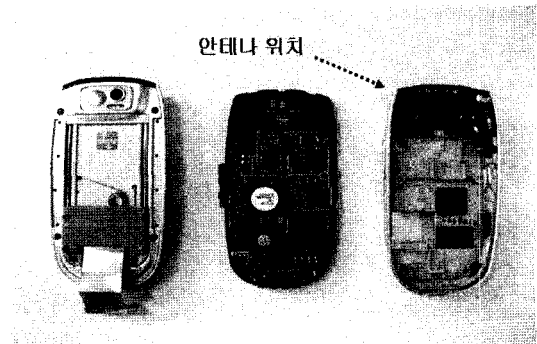


그림 12. 휴대폰 케이스와 회로 기판  
Fig. 12. Handset case and circuit board.



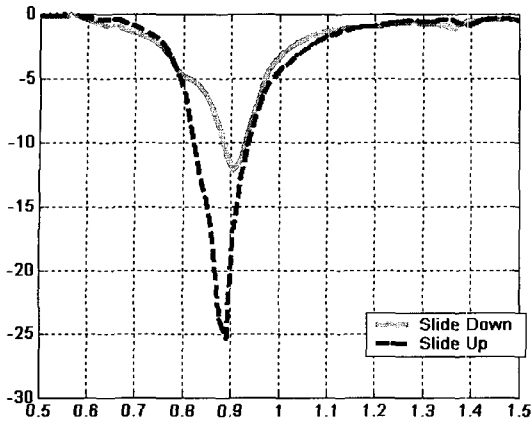


그림 13. 케이스를 고려한 4-element 안테나의 반사 손실

Fig. 13. Return of optimized 4-element antenna considering handset case.

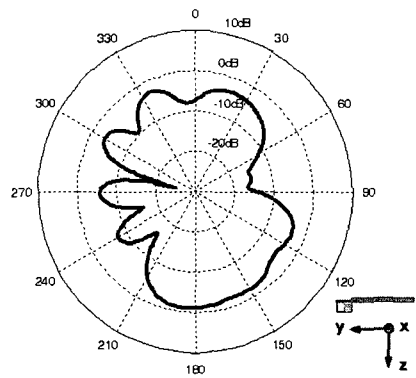
를 그림 13에 보여주고 있으며, 슬라이드를 내린 경우, 올린 경우 모두 고려하여 나타내었다. 슬라이드를 올린 경우, 0.88 GHz에 공진점이 나타나게 되고 VSWR<2 기준으로 0.824~0.936 GHz로 약 110 MHz의 대역폭을 만족하여 CDMA 대역과 RFID 대역을 동시에 만족하게 된다.

케이스를 고려한 E, H 평면의 방사 패턴을 그림 14와 15에 나타내었다. 0.911 GHz에서 측정된 방사 패턴으로 케이스에 의해 패턴이 약간 일그러지고 전체적으로 이득 값이 떨어지긴 하나 무지향성 패턴을 유지함을 확인할 수 있다.

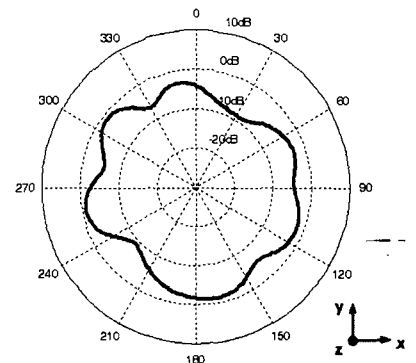
표 8에 슬라이드를 올린 경우와 내린 경우에 따른 이득 값을 나타낸 것과 같이 케이스를 고려하여도 최소 -3.4 dBi에서 최대 -0.5 dBi의 이득 값을 보이고 있으며, 일반적으로 휴대폰 케이스 탑재 시 최대 -4 dBi 이상의 이득 값을 얻기 힘든 것을 고려할 때 이득 값이 향상된 것을 확인할 수 있다<sup>[5]</sup>.

#### IV. 결 론

본 논문에서는 휴대폰용 내장형 PIFA 형태를 바탕으로 PIFA의 안테나 면을 4개의 element로 나눔으로 넓은 대역폭과 향상된 이득 특성을 갖고, 안테나의 면을 접어 넣음으로 소형화 특성을 나타낸 multi element 안테나를 제안하였다. 제안된 안테나는 CDMA 대역인 824~896 MHz와 RFID 대역인 908.5~



(a) 0.911 GHz에서의 yz 평면  
(a) yz-plane at 0.911 GHz



(b) 0.911 GHz에서의 xz 평면  
(b) xz-plane at 0.911 GHz

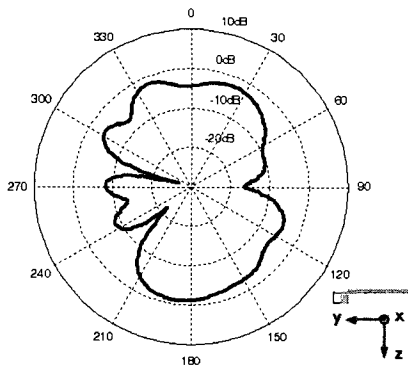
그림 14. 케이스를 고려한 4-element 안테나의 방사 패턴(slide down)

Fig. 14. Radiation pattern of optimized 4-element antenna(slide down).

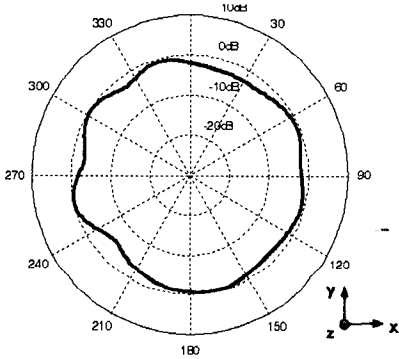
표 8. 케이스를 고려한 4-element 안테나의 이득 값  
Table 8. Gain values of optimized 4-element antenna considering handset case.

		Measured gain(dBi)				
		0.824 GHz	0.88 GHz	0.9 GHz	0.911 GHz	0.914 GHz
Slide down	yz 평면	-2.1	-2.9	-1.7	-2.9	-3.0
	xz 평면	-2.0	-1.7	-1.0	-2.0	-1.5
Slide up	yz 평면	-2.1	-2.7	-1.6	-2.5	-2.3
	xz 평면	-3.4	-2.0	-1.0	-0.7	-0.5

914 MHz를 동시에 만족하도록 하기 위해 설계되었으며, 크기는 35×15×5 mm<sup>3</sup>로 S사 A 모델의 케이스를 바탕으로 설계되었다.



(a) 0.911 GHz에서의 yz 평면  
(a) yz-plane at 0.911 GHz



(b) 0.911 GHz에서의 xz 평면  
(b) xz-plane at 0.911 GHz

그림 15. 케이스를 고려한 4-element 안테나의 방사 패턴(slides up).

Fig. 15. Radiation pattern of optimized 4-element antenna(slides up).

시뮬레이션을 통하여 element의 수를 1개에서 2개, 4개까지 늘려 안테나 특성의 결과를 고찰하였다. Element의 수가 늘어남에 따라 대역폭이 넓어지고 공진점이 낮아지는 것을 확인하였으며, 안테나 면적에 고른 전류 분포를 유도하여 효율이 향상하고 이득 값이 향상됨을 확인하였다. 고른 전류 분포를 위해 안테나의 안쪽 면의 면적은 바깥쪽의 면적보다 작게 설계하였다. 이러한 결과를 고려하여 좀 더 고른 전류 분포를 나타내기 위해 전류가 각 element 직접 전달되도록 급전 구조에 변화를 주었다. 그 결과, 같은 element의 수로 나누었다고 하더라도 급전 구조에 변화를 준 안테나가 더 고른 전류 분포와 높은 이득 값을 보임을 확인하였으며, 급전 구조에 변화를 주면서 element를 4개로 설계하여 그 특성을 고찰

한 결과, 가장 높은 이득 값을 보임을 확인하였다.

안테나의 이득 값을 유지하면서 공진점을 낮춰 CDMA 대역과 RFID 대역을 만족하기 위하여 안테나의 소형화를 통해 공진 길이를 늘리고자 하였다. 먼저 바깥쪽에 있는 각 element의 옆면을 접은 결과, 공진점은 낮아지는 특성을 보이나 양 옆의 전류 방향이 실제 안테나 면과 위상차를 가지고 나타나게 되어 안테나의 이득 값이 하락하게 되는 특성을 보였다. 그 결과, 안테나의 전류 방향을 고려하여, 양 옆면을 안테나의 안쪽까지 접어 넣었으며, 각 element의 앞부분을 접어 전류 방향이 안테나 방향과 동일하도록 설계하였다. 또한, 급전점의 위치를 조절해 안테나의 공진 길이를 늘리기 위해 급전점의 위치를 접지면의 윗부분에 배치하였다.

Element와 급전점의 구조 및 위치, 소형화 등을 고려하여 최적화된 안테나를 설계하여 측정하였다. 동축 케이블을 이용하여 접지면 뒷부분을 통해 급전이 이루어졌으며, 접지면 역할을 하는 회로 기판대신 유전율 4.5, 두께 0.9 mm인 Fr4 기판을 사용하였다. 휴대폰용 안테나는 휴대폰 케이스에 안테나를 부착하였을 때 안테나의 특성이 변화 및 하락되는 것을 고려하여 측정이 이루어져야 하며, 안테나의 앞쪽 면과 옆의 면을 안테나의 안쪽으로 접고 급전 위치에 변화를 주어 1.08 GHz에 공진점을 맞추었다. 이것은 휴대폰 케이스를 씌우게 되면 150~200 MHz의 주파수 이동이 발생함을 확인한 후 고려한 결과이며, 무지향성의 방사 패턴과 함께 공진점에서 최대 3.1 dBi의 이득 값을 보임을 확인하였다. S사의 A 모델 휴대폰 케이스를 씌운 후에 측정한 결과,  $S_{11}$  특성은 0.824~0.936 GHz로 약 110 MHz의 대역폭을 만족하여 CDMA 대역과 RFID 대역을 동시에 만족하는 것을 확인하였다. 약간의 일그러짐을 보이긴 하나 무지향성 패턴을 보임을 확인하였고, 최소 -3.4 dBi에서 최대 -0.5 dBi의 이득 값을 나타냄을 확인하였다.

본 논문은 소형화, 다기능화, 고성능화가 끊임없이 요구되고 있는 이동 통신 단말기 상용화에 큰 기여를 할 수 있을 것으로 기대하며, CDMA 단말기에 RFID 리더를 결합할 수 있도록 광대역 antenna를 개발함으로써 휴대폰 자체가 유비쿼터스 센서 네트워크(USN)를 구현하게 될 것이다.

참 고 문 헌

- [1] The Intenna Group(www.intenna.com).
- [2] K. Fujimoto, A. Henderson, K. Hirasawa, and J. R. James, *Small Antennas*, Research Studies Press Ltd., London and John Wiley & Sons Inc., New York, 1987.
- [3] J. -O. Mattsson, J. L. Tracy, "Surface mounted PIFA", *IEEE Antennas and Propagation Society International Symposium*, vol. 2, pp. 379-382, Jul. 2005.
- [4] M. Shinji, "Small or low profile antennas and radio communication systems", *IEICE*, vol. J71-B, no. 11, pp. 1198-1205, Nov. 1988.
- [5] Yong-Sun Shin, Seong-Ook Park, and Manjai Lee, "A broadband interior antenna of planar monopole type in handsets", *IEEE Antennas and Propagation Society International Symposium*, vol. 4, pp. 9-12, Jul. 2005.
- [6] John D. Kraus, Ronald J. Marhefka, *Antennas*, ch. 15, 2002.
- [7] H. G. Booker, P. C. Clemmow, "The concept of an angular spectrum of plane waves and its relation to that of polar diagram and aperture distribution", *Proc. Instn. elec. Engrs.*, London, ser. 3, 9, pp. 11-17, Jan. 1950.

임 요 한



안테나

2004년 8월: 서울산업대학교 전기전자공학과 (공학사)  
 2007년 2월: 연세대학교 전기전자공학과 (공학석사)  
 2007년 3월~현재: 연세대학교 전기전자공학과 박사과정  
 [주 관심분야] 마이크로파 소자 및

윤 영 중



원 위성통신기술 연구단

1981년 2월: 연세대학교 전자공학과 (공학사)  
 1986년 2월: 연세대학교 전자공학과 (공학석사)  
 1991년 2월: Georgia Institute of Technology (공학박사)  
 1992년~1993년: 한국전자통신연구원 위성통신기술 연구단  
 1993년~현재: 연세대학교 전기전자공학과 교수  
 [주 관심분야] 마이크로파 소자, 안테나, 전파전파, EMI/EMC

장 기 훈



안테나

2002년 8월: 연세대학교 전기전자공학과 (공학사)  
 2004년 8월: 연세대학교 전기전자공학과 (공학석사)  
 2004년 9월~현재: 연세대학교 전기전자공학과 박사과정  
 [주 관심분야] 마이크로파 소자 및

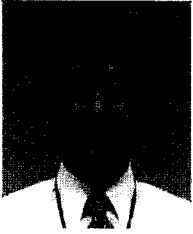
김 용 진



기술원 전문연구원

1992년 2월: 인하대학교 전기공학과 (공학사)  
 1999년 3월: The Ohio State University 전기공학과 (공학석사)  
 2003년 6월: The Ohio State University 전기공학과 (공학박사)  
 2003년 7월~2007년 3월: 삼성종합기술원 전문연구원  
 2007년 3월~현재: 인하공업전문대학 전기정보과 전임강사  
 [주 관심분야] 안테나 설계 및 최적화 알고리즘, 레이더 응용, Subsurface Target Detection

### 김 영 일



1989년 2월: 충남대학교 물리학과  
(이학사)

1991년 2월: 충남대학교 물리학과  
(이학석사)

1991년 1월~1996년 9월: 경북대학  
교 센서기술연구소 선임연구원

1996년 10월~2001년 2월: 삼성전자

책임연구원

2001년 2월~현재: 삼성종합기술원 전문연구원

[주 관심분야] 안테나, 전파환경 분석, RF

### 윤 익 재



2003년 8월: 연세대학교 전기전자공  
학부 (공학사)

2005년 8월: 연세대학교 전기전자공  
학과 (공학석사)

2005년 7월~현재: 삼성종합기술원  
연구원

[주 관심분야] Active Integrated An-

tenna, RF Amplifier Design, Meta-Material