

CFD 및 DOE를 활용한 자동세차기 노즐시스템의 최적설계

정욱희* · 최영석** · 권오명*** · 이경용****

Optimum Design of Air Nozzle System for Automatic Car Wash Machine using CFD and DOE

Uk-Hee Jung*, Young-Seok Choi**, Oh-Myoung Kwon***, Kyoung-Yong Lee****

Key Words : Design Optimization(최적설계), Air Nozzle System(노즐시스템), Design of Experiment(실험계획법), CFD(전산유체역학)

ABSTRACT

An optimization approach is investigated for the design of new nozzle system in a automatic car wash machine. Three-dimensional computational fluid dynamics and design of experiment methods have been employed to know the mutual interaction between the nozzle shape in the automatic car wash machine and the airflow velocity distribution on the vehicle surface. The performances of air nozzle system were defined as the velocity magnitude and the uniformity of the velocity on the surface of the car. Predicted jet velocity distributions for the optimized geometry were compared with experimental data and the comparisons showed generally good agreements. Also, the performance of the dryer was improved with the optimized results.

1. 서론

자동세차 시스템은 사용자의 요구사항인 편리성 및 신속성을 만족할 수 있으므로 현재 전 세계적으로 널리 사용되고 있다. 자동세차 과정 중에서 마지막 과정인 건조과정은 물기를 제거하기 위한 과정으로, 송풍기에 연결된 슬릿노즐 (slit nozzle) 형상을 통하여 고속의 제트를 발생시켜서 차량의 표면에 붙어 있는 물방울을 물

리적으로 제거하는 공정이다. 차량표면의 물기를 원활하게 제거하기 위해서는 슬릿노즐을 통해서 나오는 유동이 물방울을 제거할 정도로 강한 제트유동을 발생시켜야 하고, 차량표면에서 물방울의 떠가 존재하지 않게 하기 위해서는 가능한 차량표면에 충돌하는 제트유속이 균일한 분포를 가져야 한다. 이를 위해서는 송풍기는 물론이며, 노즐부의 유로 형상에 대한 설계가 매우 중요하며, 다양한 설계인자의 변화에 따른 제트유동의 유동특성을 파악하고, 각 인자의 기여도 및 최적 설계조건을 찾는 연구가 필수적이다. 그러나 각각의 설계인자들이 유동에 어떤 영향력을 미치는지 파악하기 위해서 많은 실험을 수행하는 것은 경제적으로 어려운 일이다. 이런 문제점을 해결하기 위하여 전산유체역학

* 고려대학교 대학원, 한국생산기술연구원

** 한국생산기술연구원

*** 고려대학교 기계공학과

**** 한국생산기술연구원

E-mail : yschoi@kitech.re.kr

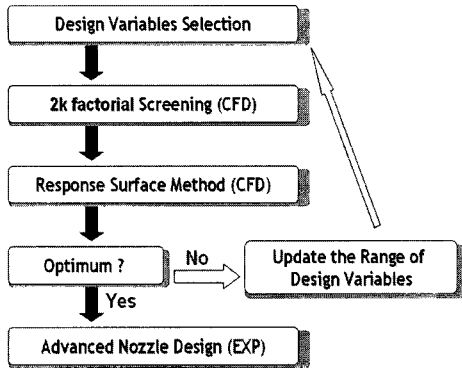


Fig. 1 Optimization process flowchart

(CFD)과 실험계획법 (design of experiment)⁽¹⁻⁴⁾을 활용하여 적은 비용과 노력으로 각 인자의 기여도를 예측하려는 시도⁽⁴⁻⁵⁾가 있었다.

본 논문에서는 유동특성 변화에 영향을 미치는 슬릿노즐의 형상인자들을 효과적으로 분석하기 위해서 실험계획법을 사용하였으며, 각 형상의 변화에 대한 유동특성변화 관측은 실제 제작하여 실험하는 대신에 CFD를 사용하였다. 또한 실험계획법을 통해서 도출된 최적화 결과는 시제품을 제작하여 실험을 수행하였고, 그 결과를 수치해석결과와 비교 하였다. 본 논문의 최적화 작업공정도 (flowchart)는 Fig. 1과 같다.

2. 실험계획법 및 수치해석

2.1 블로워 형상

본 논문에서 적용된 수치해석 대상은 Fig. 2와 같이 블로워와 슬릿노즐이 연결된 건조기 전체형상이다. 블로워의 성능과 작동점은 슬릿노즐 출구의 유동특성에 많은 영향을 미치는 설계변수이지만, 여기서는 일체형 건조기 모델에 사용되는 최적화된 시로코팬⁽⁵⁾을 그대로 사용하였다. 따라서 슬릿노즐부 형상의 변화만으로 노즐부의 유동특성을 파악하는데 목적을 두었다. 또한 해석 영역을 시로코팬과 결합한 전체형상을 대상으로 함으로써 노즐부의 유동특성뿐만 아니라 시로코팬의 작동점 변화도 함께 관찰하였다. 본 논문에서 사용된 시로코팬은 회전수 3,550 rpm, 설계점 유량 40 CMM에서 출구전압 (total pressure)이 2900 Pa이다.

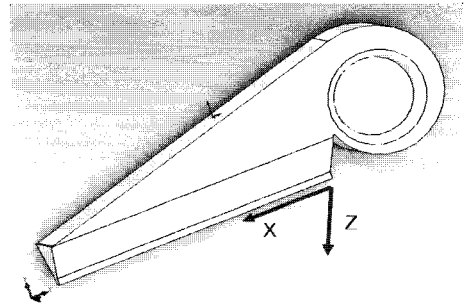


Fig. 2 Geometry of an air nozzle system



Fig. 3 Photo of an automatic car wash machine

2.2 슬릿노즐 형상 정의

현재 사용되고 있는 자동세차기 건조시스템에는 블로워가 슬릿노즐과 분리되어 가변형 연결관(duct)으로 연결된 분리형과, 블로워를 슬릿노즐과 일체로 결합한 일체형 모델이 있다. 본 연구에서는 연결관이 없어서 도관에서 발생하는 손실을 줄일 수 있는 일체형 건조시스템을 대상으로 하였다. 상업적으로 사용되는 일체형 건조기 모델의 작동모습은 Fig. 3과 같다. 실제작동되는 건조기의 결합구조는 Fig. 2와 같은 모형이 서로 대칭을 이루어진 형태로 되어있다. 따라서 본 논문에서는 건조기 2개가 결합된 전체형상으로 해석 및 실험을 하지 않고, 분리된 하나의 형상에 대해서만 해석 및 실험을 수행하였다. 차량표면의 물기를 제거하는 일체형 건조기는 고속 제트유동을 위한 슬릿노즐이 차량건조기의 하단에 위치하고 있고 그 측면에는 고압유동을 발생하는 블로워가 위치하고 있다. 블로워에서 발생된 유동은 건조기 몸체를 지나 건조기 하단의 슬릿노즐을 통하여 제트유동을 이루게 된다. 슬릿노즐은 차량을 따라 이동되며, 여기서 발생된 제트 유동이 차량표면과 충돌하여 물기를 제거하게 된다.

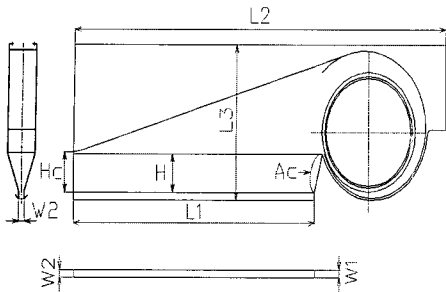


Fig. 4 Geometric parameters of the air nozzle system

Table 1 Summary of 2^k factorial DOE set and CFD results

No	Hc (mm)	W2 (mm)	H (mm)	Ac (mm)	Q (GMM)	V _T (m/s)	U _T	V _L (m/s)	U _L
2k 01	20	10	80	0	36.6	29.34	0.983	31.09	0.970
2k 02	100	10	80	40	36.8	29.59	0.988	29.04	0.994
2k 03	20	14	80	40	42.9	31.97	0.997	30.33	0.997
2k 04	100	14	80	0	43.6	33.99	0.989	31.84	0.975
2k 05	20	10	120	40	37.2	31.14	0.995	30.79	0.995
2k 06	100	10	120	0	38.1	33.44	0.99	33.14	0.968
2k 07	20	14	120	0	42.8	32.68	0.991	33.06	0.969
2k 08	100	14	120	40	44.5	35.50	0.993	32.30	0.995
Center Point	60	12	100	20	40.9	34.09	0.997	33.75	0.996

유동을 발생시키는 블로워의 성능이 물론 매우 중요하나, 건조기의 유로형상이나 제트유동이 나오는 슬릿노즐의 형상도 중요한 설계변수가 된다. 제트유동에 영향을 미칠 수 있다고 판단되는 슬릿노즐 및 건조기 유로형상의 치수를 Fig. 4에 나타내었다. 슬릿노즐의 양쪽 폭의 치수는 입구 쪽에 가까운 부분을 W1, 끝부분을 W2로 정하였다. 슬릿노즐의 전체 길이는 L1으로 정하였고, 건조기 전체 몸체길이는 L2, 건조기 전체 몸체 높이는 L3, 대칭인 두 개의 건조기 유로형상이 만나는 지점의 높이는 Hc, 건조기 몸통에서 슬릿노즐로 유로형상이 줄어드는 부분의 높이는 H, 슬릿노즐과 블로워 연결부의 형상변수 (원호와 직선형상과의 거리)를 Ac로 나타내었다. 제한된 차량 폭과 건조시스템의 전체 크기 때문에 L1, L2 및 L3을 고정하였다. 또한 W1과 W2의 상대적인 비가 중요하다고 판단되어 슬릿노즐 폭 W1을 고정하여 변수 수를 축소하였다.

2.3 설계요구조건

건조시스템의 핵심기능은 슬릿노즐에서 나오는 제트유동이 차량표면을 따라 이동하면서 차량표면의 물기를 제거하는 것이다. 이때 건조시스템은 차량 표면에서 약 200 mm정도 떨어진 위치에서 이송된다. 차량표면의 물기를 완전히 제거하려면 차량에 충돌하는 제트속도가 경험적으로 약 30%이상을 유지하면서, 제트유동이 균일한 속도분포를 가져야 한다. 제트유동이 약하면 근본적으로 차량 표면에 물기를 제거하기 어렵게 되고, 제트유동이 균일하지 않은 경우에도 차량표면에 물기가 남아 띠를 형성하여 건조성능이 현저히 떨어지게 된다. 또한 차량의 특성상 차량 측면부는 차량 중앙부분에 비하여 곡면을 형성하고 있어 노즐 제트출구에서 떨어진 거리도 커지게 되고 이로 인해 물기 제거에 어려움이 있어 상대적으로 유동속도와 유속의 균일성 (uniformity)이 높아야 된다.

2.4 수치해석기법

본 연구의 수치해석에서는 Fig. 5에 나타낸 것과 같이 회전하는 시로코팬의 입구부와 임펠러, 볼류트, 슬릿노즐 유로형상 및 제트유동영역 부분으로 크게 다섯 블록 (block)으로 구분하여 형상을 정의하였다. 시로코팬 내부의 유동장 및 노즐출구에서의 유동장을 해석하기 위하여 비압축성 난류유동 해석을 위해 3차원 평균 Navier-Stokes 방정식을 사용하였으며, 상용프로그램인 ANSYS CFX 10을 사용하여 해석을 수행하였다. 계산에 사용된 지배방정식은 유한체적법으로 이산화 되었으며, 이산화 기법으로는 2차 이상의 정확도를 가지는 고해상도기법 (high resolution scheme)을 사용하였다. 난류유동의 해석을 위해 사용된 난류모델로는 유동의 박리현상 등에 적절한 전단응력이송 (shear stress transport) k- ω 모델⁽⁷⁾을 사용하였다.

경계조건으로 입구부와 제트유동영역 하단 (출구부)에는 균일한 상태의 대기압을, 임펠러에서는 회전수 3,550 rpm으로 고정시켜서 해석을 수행하였고, 작동유체는 25 °C의 공기를 사용하였다. 시로코팬 부분과 슬릿노즐 부분은 비정렬 격자계를 사용하여 격자를 구성하였으며, 제트유동영역부분은 제트유동의 정확한 유동특성과 수렴성을 높이기 위해 정렬 격자계를 사용하였다. 또한 격자의존성을 없애기 위한 격자 테스트를 거친 후 약 100만개의 격자점을 해석기준으로 삼았다. 수

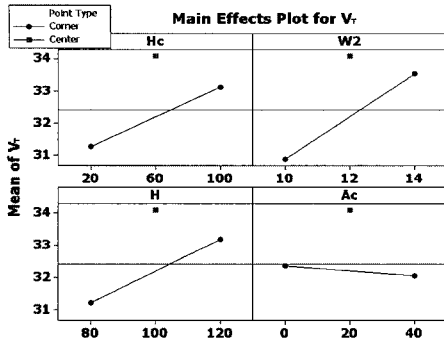


Fig. 6 Main effects plot for VT

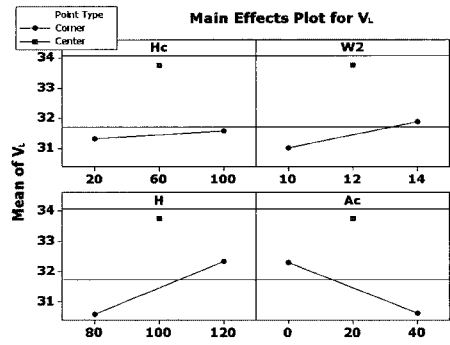


Fig. 8 Main effects plot for VL

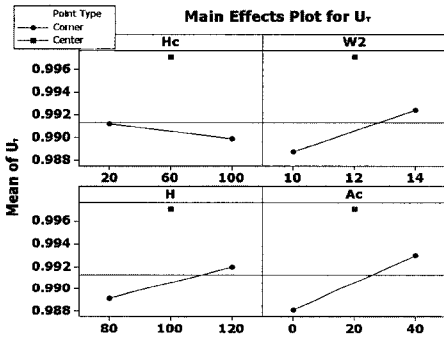


Fig. 7 Main effects plot for UT

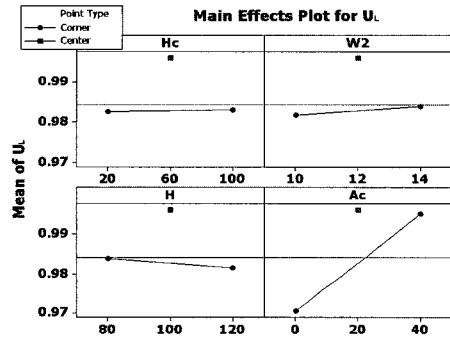


Fig. 9 Main effects plot for UL

림된 유동해석 결과는 병렬로 연결된 3.0GHz의 Pentium4 프로세서에서 약 12시간의 CPU시간이 소요되었다.

2.5 2^k 요인실험

실험계획법은 근대적 통계해석법을 기반으로 변동을 가져오는 많은 원인 중에서 중요한 원인을 적은 비용으로 선정하고 그 효과를 정량적으로 측정하는 방법이다. 그리고 동시에 두 종류 이상의 인자를 대상으로 하여 그들의 효과를 개별적으로 측정할 수 있다. 본 연구에서는 최적설계를 위한 수치 최적화기법으로 2^k 요인실험 (factorial designs)과 반응면기법 (response surface method)의 실험계획기법을 사용하였고, 분석 도구로는 상용프로그램인 Minitab⁽⁸⁻⁹⁾을 이용하였다.

본 논문에서는 관심 있는 인자의 수, 실행할 수 있는 실험의 수, 비용, 시간 등을 고려하여 의미가 적은 교차의 상호작용을 교락시켜서 실험의 횟수를 적게 하는 일부실시설계 (fractional factorial designs)로 2^k 요인실험

을 수행하였다. 일부실시설계의 해상도는 IV수준으로 주 효과가 2차 상호작용과 교락되지 않으나, 2차 상호작용 간에는 교락된 형태로 인자 수 4개로 8개의 수치 해석 실험조건을 생성하였다. 2k 요인실험에서 선택한 변수들은 슬릿노즐 형상 중에서 성능에 영향을 미칠 것이라 인식되는 변수들 즉, H, Hc, Ac 및 W2로 정하였다. 형상변수 중 성능변화에 많은 영향을 미치는 슬릿노즐 출구길이(L1)는 건조시스템의 전체 크기를 제한하기 위해서 설계기준값 800 mm로 고정을 하였다. 분리형 건조기 노즐의 최적형상값⁽⁴⁾을 참고하여 2^k 요인실험의 설계기준값을 선정하였다. 선정된 설계기준값으로는 H는 100 mm, Hc는 60 mm, Ac는 20 mm 및 W2는 12 mm이다. 2^k 요인실험의 변수들의 변화범위는 H는 ±20 mm, Hc는 ±40 mm, Ac는 ±20 mm 및 W2는 ±2 mm으로 한정하여 변화를 주었다.

Table 1은 2^k 요인실험이 적용된 실험조건을 보여주고 있다. 노즐시스템의 성능을 나타내는 반응값으로는 두 가지를 선정하였다. 첫 번째는 Z = 200 mm 위치에서의 전체 X 구간에서 평균속도의 크기(V_T)이고, 두 번째

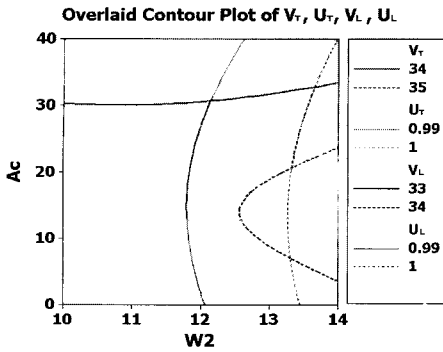


Fig. 10 Overlaid contour plot

Table 2 Summary of RSM set and CFD results

No	W2(mm)	Ac(mm)	Q(CMM)	VT(ms)	UT	VL(ms)	UL
RSM 01	10	0	37.7	32.9	0.991	33.0	0.973
RSM 02	14	0	44.2	35.4	0.992	33.7	0.973
RSM 03	10	40	37.8	32.7	0.996	31.5	0.996
RSM 04	14	40	44.2	35.0	0.994	31.9	0.995
RSM 05	10	20	37.8	33.1	0.995	33.9	0.993
RSM 06	14	20	44.3	35.6	0.996	34.3	0.994
RSM 07	12	0	40.7	34.0	0.991	33.2	0.972
RSM 08	12	40	40.8	33.6	0.997	31.8	0.995

는 같은 Z 위치에서의 전체 X 구간에서 속도의 균일성 (UT)이다. 또한 자동차의 측면부의 중요성을 감안하여 특정구간 즉, X = 0~150 mm에서의 평균속도크기 (VL) 와 균일성 (UL)을 추가하였다. 속도분포의 균일성은 식 (1)과 같이 정의하였다.

$$U = \frac{\overline{V_{area}}}{\overline{V_{mass}}} \quad (1)$$

여기서 $\overline{V_{area}}$ 는 면적평균 유속을, $\overline{V_{mass}}$ 는 질량평균유속을 나타낸다.

CFD결과는 Table 1에서 VT, UT, VL 및 UL로 제시하였다. Table 1의 결과값에 대하여 주효과 플롯 (main effect plot)를 이용하여 4개 인자의 주 영향력을 분석하여 Fig. 6, Fig. 7, Fig. 8 및 Fig. 9에 제시하였다. Fig. 6에서는 전체구간 평균속도에 미치는 인자의 주효과를, Fig. 7에서는 전체구간 유속 균일성에 미치는 인자의 주효과를, Fig. 8에서는 특정구간 평균속도에 미치는

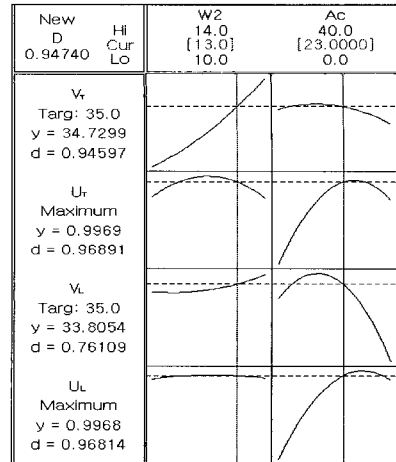


Fig. 11 Plot for response optimization

인자의 주효과를, Fig. 9에서는 특정구간 유속 균일성에 미치는 인자의 주효과를 보여주고 있다. 주효과 플롯 분석결과 특정구간의 균일성에 많은 영향을 미치는 인자 Ac를 제외하고 나머지 영역의 평균유속과 균일성에 영향을 미치는 인자의 영향력은 신뢰도가 적게 나왔다. 따라서 우선적으로 특정구간과 전체구간에서 균일성에 많은 영향을 미치는 Ac를 주요인자로 선택하였고, 나머지 하나의 반응면기법 변수는 전체구간의 평균유속에 많은 영향을 미치는 W2를 주요인자로 선택하였다. 선택된 주요인자는 반응면기법에서 반응변수로 사용하였다.

2.6 반응면기법

반응면기법이란 하나 또는 그 이상의 반응변수와 정량적인 실험변수 또는 인자 집합과의 관계를 규명하는데 사용하는 실험계획기법으로 반응변수를 최적화할 수 있는 인자의 조건을 찾는 데 목적이 있다. 본 논문에서는 2^k 요인실험에서 나온 유속과 균일도에 많은 영향을 미치는 2가지 주요인자 (Ac, W2)로 중심합성법 (central composite)을 사용하여 13개의 수치해석 실험 조건을 생성하였다. 주요인자 2개를 제외한 나머지 변수들은 2k 요인실험을 통해서 나온 결과값 중에서 성능이 좋게 나온 설계기준값으로 선정하여 고정시킨 후 반응면기법을 적용하였다. Table 2는 반응면기법을 적용한 구체적인 실험조건을 보여주고 있다. 2개의 인자로 구성되는 반응면기법 중 중심합성법의 실험횟수는 13회인데, 그중 5개 항목은 실험 반복오차를 측정하기위

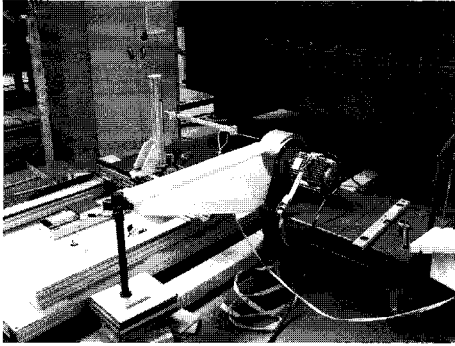


Fig. 12 Experimental apparatus using traverse system

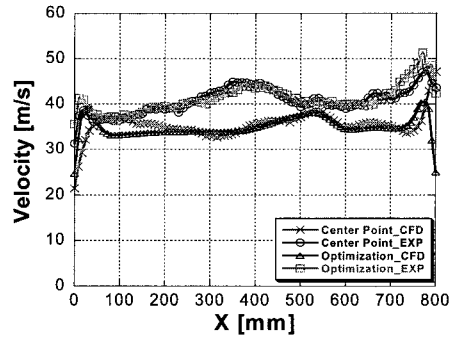


Fig. 13 Comparison results between CFD and experiment

Table 3 Summary of CFD and experimental results

	V_T (%)	U_T	V_L (%)	U_L
Center Point_CFD	34.085	0.9971	33.753	0.9960
Estimate_RSM	34.730	0.9969	33.805	0.9968
Optimization_CFD	35.007	0.9969	34.376	0.9951
Center Point_EXP	40.767	0.9955	36.886	0.9994
Optimization_EXP	41.141	0.9951	37.859	0.9990

해 같은 실험조건으로 구성 되어있다. 전산유체역학에서는 실제 실험에서 발생하는 실험 반복오차가 없다고 가정하여 9-13번까지의 반복 실험조건을 생략하였다. 8개의 반응면기법 실험조건을 해석한 결과는 Table 2에서 V_T , U_T , V_L 및 U_L 로 제시하였다. 도출된 반응면기법의 결과를 바탕으로 평균유속이 33%이상, 균일성이 0.99이상을 동시에 만족하는 형상을 본 연구에서의 설계 목표값 (target of design)으로 설정하였다. 또한 여러 개의 반응변수를 동시에 고려할 수 있는 겹쳐진 등고선 플롯 (overlaid contour plot)을 이용하여 2가지 반응변수의 타협영역을 시각적으로 도식하여 보았다. Fig. 9은 A_c 와 W_2 의 겹쳐진 등고선 플롯을 나타내며, 겹쳐진 등고선 플롯의 결과로 차량표면 전 구간에서 평균유속이 34-35%, 균일성이 0.99-1.0, 특정구간에서는 평균유속이 33-34%, 균일성이 0.99-1.0사이의 값을 갖는 설계 형상값이 존재함을 확인할 수 있었다. 이는 설계 목표값을 만족하는 설계조건이 주요인자 2개의 변화로 찾을 수 있음을 나타낸다.

2.6 최적화 형상

본 논문에서와 같이 반응값이 여러 개가 존재하는 다중 반응값은 각 반응값의 가중치 (weight)의 크기를 어떻게 주느냐에 따라서 최적화 형상의 치수가 결정된다. 즉 어느 반응값의 중요도 (importance)가 다른 반응값에 비하여 낮다면 낮은 가중치를 주어 목표값에 중요성을 덜 부여한다. 또한 다중 반응값은 각 반응값의 만족도 (desirability)를 묶은 전체 만족도가 최적이 되어야 한다. 여기서 만족도란 반응 최적화에서 솔루션이 모든 반응에 대한 목표를 전체적으로 만족하는 정도를 측정하는 척도이다. 자동세차기 노즐시스템의 경우 선정한 4가지 반응값의 중요도는 명확히 구별하기 어려운 한계가 있어서, 본 연구에서는 가중치를 같게 놓고 최적화를 수행하였다.

Figure 11에 최적화된 결과를 표시하였다. 여기서 D는 전체 반응값의 합성된 만족도이고 d는 부분적인 각 반응값의 개별 만족도이다. 둘 다 1에 가까울수록 이상적인 경우를 나타낸다. 최적화 결과 만족도가 V_T , U_T 및 U_L 에서 다소 높으나 V_L 에서 상대적으로 낮음을 알 수 있다. 그리고 전체 만족도는 0.9474로 모든 반응에 대한 목표를 전체적으로 만족하고 있음을 알 수 있다. 반응면기법으로 도출한 최적화 형상값은 A_c 가 13 mm, W_2 가 23 mm이다.

2.7 실험결과

슬릿노즐의 성능시험은 Fig. 12와 같이 0.1 mm까지 제어가 가능한 트래버스 장치 (traverse system)를 이용하여 유속을 측정하였다. 슬릿노즐의 유속 실험결과는 Table 3과 Fig. 13에서 보여주고 있다. Table 3은 전체 구간과 특정구간에서의 유속의 평균 및 유동균일성을 나타내며, Fig. 13는 차량표면이라 추정되는 슬릿노

출구에서 200 mm 떨어진 위치에서의 유속을 보여주고 있다. 최적화 형상의 CFD결과와 실험결과가 평균 유속으로는 대략 15%, 균일성으로는 대략 0.25%의 차이를 보이고 있다. 또한 설계기준값 (center point)에서 최적화 형상으로의 평균 유속증가는 CFD결과로는 대략 1%, 실험결과로는 대략 0.5%로 나타났다. 실험결과와 CFD결과와의 차이는 여러 가지 요인이 있을 수 있다. 기본적으로 CFD가 가지고 있는 해석조건 (난류모델링, 격자수, 이산화기법)에 의한 오차가 있을 수 있으며, 가장 큰 차이는 CFD상에서 예측되는 시로코펜의 작동점 및 성능과 실제 실험에 사용되어진 시로코펜의 작동점 및 성능이 많은 차이를 보여주고 있다. 즉 수치해석상의 토출 유량과 실제로 작동되는 시로코펜의 토출 유량 차이가 가장 큰 오차의 원인이라 할 수 있다. 실제로 시로코펜과 슬릿노즐을 포함한 유동영역에서 입구부와 출구부의 압력을 대기압으로 고정 한 상태에서의 유량 조건을 실험치와 비교하여 맞추는 것은 매우 정밀한 계산을 요한다. 만약, 유량조건을 맞추고 입구에서 대기압 조건을 주고 계산을 하면 제트 유동영역 하단의 출구부에서 대기압이 되지 않는다는 것이다. 따라서 본 계산 조건과 같은 입출구 대기압 압력 조건에서는 Fig. 13에서 속도분포의 크기보다는 속도분포의 경향을 시험값과 계산값을 비교하여 판단하는 것이 보다 합리적이다. 전체적인 속도분포는 유동의 균일성과도 관련되며 실험값과 계산값이 서로 잘 일치하는 경향을 보이고 있다. 또한 성능면에서도 특히 차량 끝부분에 해당되는 영역 ($0 \text{ mm} < X < 150 \text{ mm}$)에서 유동의 평균속도가 증가하였음을 확인할 수 있었다.

3. 결론

자동세차기 건조 시스템의 슬릿노즐 출구유동에 관한 연구 결과를 정리하면 다음과 같다.

- 1) 실험계획기법에 의한 CFD 수행결과, 건조기 노즐시스템 형상변수가 유동의 평균유속 및 유속 균일도에

미치는 영향력 정도를 정량적으로 분석할 수 있었다.

- 2) 일부 실시 설계법을 활용하여 4개 인자의 경우 해상도 IV에서 8가지의 전산수치해석 실험만으로 주요한 형상변수를 도출할 수 있었다.
- 3) 반응표면기법과 CFD를 적용하여 슬릿노즐 형상변수를 최적화하였으며, 최적화형상에 대한 시험결과는 만족할 만한 성능을 나타내었다.
- 4) 실험계획법 및 CFD가 슬릿노즐의 최적설계를 위해 매우 실용적으로 사용될 수 있음을 알 수 있었다.
- 5) 슬릿노즐 형상변수 Ac, W2, H, Hc중에서 특정구간의 유속 균일성에 많은 영향을 미치는 인자는 Ac이다.

참고문헌

- (1) Raymond H. Myers and Douglas C. Montgomery, 2002, Response Surface Methodology, The United States of America.
- (2) 김홍준, 김재주, 노영덕, 김진수, 전창희, 임충목, 2003, 실험계획법, 비전21, 한국.
- (3) 박성현, 2005, 현대실험계획법, 민영사, 한국.
- (4) 이산순, 2003, 6시그마 가이드 북, 비아이시코리아, 한국.
- (5) 최영석, 정옥희, 이경용, 2006, "실험계획법을 이용한 시로코펜의 성능향상," 한국유체공학학술대회, pp. 283~286.
- (6) 최영석, 김성, 김선창, 2006, "반응표면기법을 이용한 자동세차기 노즐시스템의 최적설계," 한국유체공학학술대회, pp. 357~360.
- (7) David C. Wilcox, 2002, Turbulence Modeling for CFD, DCW Industries Inc.
- (8) 이상복, 2001, Minitab을 활용한 예제 중심의 실험계획법, 이레테크, 한국.
- (9) 이레테크미니랩 사업부, 2004, 새 Minitab 실무완성, 이레테크, 한국.