

< 논문 >

# 축방향 홈이 있는 Taylor-Couette 유동의 실험적 연구

이 상 혁\* · 김 형 범†

(2007년 6월 21일 접수, 2007년 8월 29일 심사완료)

## Experimental Study of Axial Slit Wall Effect on Taylor-Couette Flow

Sang-Hyuk Lee and Hyoung-Bum Kim

**Key Words:** Taylor-Couette Flow(Taylor-Couette유동), Slit(슬릿), PIV(입자화상속도계), Refractive Index Matching Method(굴절률 보상기법)

### Abstract

The effect of the axial slit of outer cylinder on Taylor-Couette flow was experimentally investigated. The radius ratio and aspect ratio of the model was 0.825 and 48, respectively. The depth of slits was 5mm and total 18 slits were azimuthally located along the inner wall of outer cylinder. We used PIV method to measure the flow field and applied refractive index matching method to resolve the image distortion due to the complex model geometry. The results showed the axial slit did not affect the transition from laminar Couette flow to Taylor vortex. The effect of slit wall appeared when the Reynolds number is larger than  $Re=143$  and the slit model shows the transition to turbulent Taylor vortex flow above  $Re=143$ .

### 기호설명

- $\Omega$  : 안쪽 원통의 회전 각속도
- $\Gamma$  : 간격에 대한 원통 길이의 비(=  $L/d$ )
- $\eta$  : 원통의 반지름 비(=  $r_i/r_o$ )
- $\nu$  : 작동유체의 동점도 계수
- $r_i$  : 안쪽 원통의 반지름
- $r_o$  : 바깥쪽 원통의 안쪽 반지름
- $d$  : 원통 사이의 간격(=  $r_o - r_i$ )
- $L$  : 원통의 길이
- $Re$  : 회전 Reynolds 수(=  $r_i\Omega d/\nu$ )
- $Z^*$  : 원통 간격으로 무차원한 축방향 좌표(=  $Z/d$ )
- $R^*$  : 원통 간격으로 무차원한 반경방향 좌표(=  $(r-r_i)/d$ )

### 1. 서론

1923년 Taylor<sup>(1)</sup>가 서로 다른 속도로 회전하는 반경이 다른 동심원통 사이에서 Taylor 와동을 발견한 이후, 이에 관한 많은 연구가 이루어졌다. 동심원통 사이의 유동은 안쪽 원통의 회전 Reynolds 수가 증가할수록 circular Couette 유동에서 Taylor 와동과 파형와동(wavy vortex)을 거쳐 최종적으로 turbulent Taylor 와동으로 변하는 것이 알려졌다. Xiao 등(2002)<sup>(2)</sup>은 앞에 설명한 과정과 달리 원통의 길이와 안쪽 원통의 회전 가속도의 영향에 의해 파형와동 이후 다시 Taylor 와동이 생길 수 있다고 보고하였다.

초기의 Taylor-Couette 유동은 이론과 전산 해석적 방법을 통한 연구가 많이 이루어졌고, 실험적 접근의 어려움으로 가시화를 통한 정성적(qualitative) 연구가 실험연구의 주를 이루었다. Andereck(1986)<sup>(3)</sup>은 유동 가시화와 스펙트럼 분석을 통해 서로 독립적으로 회전하는 동심원통 사

† 책임저자, 회원 경상대학교 항공기부품연구소  
E-mail : kimhb@gsnu.ac.kr  
TEL : (055)751-6076 FAX : (055)762-0227

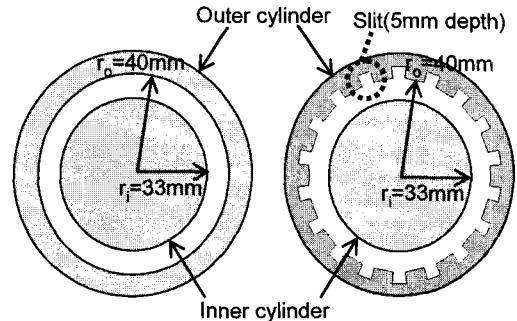
\* 경상대학교 기계항공공학부

이에 안쪽 원통과 바깥쪽 원통의 회전 Reynolds 수에 따라 다양한 유동형태가 존재함을 밝혔다. Hwang 과 Yang(2004)<sup>(4)</sup>은 수치해석을 통해 동심 원통 사이의 다양한 유동장 구조를 설명하였다.

정량적 연구로 Heinrichs 등(1988)<sup>(5)</sup>과 Werely 등(1994)<sup>(6)</sup>이 LDV(Laser Doppler velocimetry) 기법을 이용하여 반지름 방향과 축방향 속도를 측정 한 연구가 있다. 하지만 LDV를 이용한 한 점의 시간평균 속도 측정은 시간과 공간상에서 다양하게 전개되는 Taylor-Couette 유동을 이해하는데 부족하였다. 최근 들어 광학과 디지털 영상처리 기법의 발달로 비접촉식의 PIV(Particle image velocimetry)기법이 유속측정기법으로 개발되었고, 이 기법을 이용해 Taylor-Couette 유동에 대한 정성적인 연구뿐만 아니라 정량적인 연구가 많이 진행되고 있다.<sup>(7-8)</sup>

Taylor-Couette 유동에 대한 대부분의 기존 연구는 원통의 벽면이 매끈한 상태에서 이루어졌다. 실제 산업 현장에서 만날 수 있는 Taylor-Couette 유동의 경우, 실린더 내부가 매우 복잡한 형태를 갖고 있으나 원통 형상의 영향에 대한 연구는 소수만이 이루어졌다. Czarny 등(2004)<sup>(9)</sup>은 동심 원통의 양쪽 끝벽의 조건에 따른 영향을 연구하였으며 이런 끝벽의 영향은 짧은 구간에서만 나타남을 밝혔다. Cadot 등(1997)<sup>(10)</sup>과 Van den Berg 등(2003)<sup>(11)</sup>은 안쪽 원통의 회전력 측정을 통해 원통의 표면 거칠기가 동심원통 사이의 에너지 확산에 어떠한 영향을 주는지에 대해 연구하였다. 하지만 이들의 연구는 turbulent Taylor-Couette 유동에 국한되어 있었고, 두 원통의 복잡한 형상 때문에 정확한 속도장 특성을 제시하지 못했다.

최근 공작기계 및 추진체의 동력원으로 사용되는 모터는 회전축 안에 삽입되는 형태로 개발되고 있다. 이러한 빌트인(built-in) 방식의 모터는 기어나 감속기와 같은 별도의 동력 전달장치 없이 고속으로 축을 회전시킬 수 있는 능력을 요구받고 있다. 이런 형태의 고성능 빌트인 모터를 설계하는데 있어서 냉각, 진동 및 소음 등이 중요한 설계변수로 작용하게 되었다. 본 논문에서는 빌트인 모터의 성능향상 연구를 위해 이를 모사한 바깥쪽 원통의 안쪽 표면에 길이 방향으로 원주를 따라 홈이 위치하고 있을 때, 이것이 Taylor-Couette 유동에 어떠한 영향을 주는지에 대한 실험적 연구를 수행하였다. PIV기법과 굴절률



(a) Plain wall model (b) Slit wall model

Fig. 1 Geometries of experimental models

보상 기법을 이용해 Reynolds 수에 따른 반지름-축방향 평면과 반지름-원주방향 평면의 순간 속도장을 측정하였으며 동일한 크기의 축방향 홈이 없는 모델을 따로 제작하여 축방향 홈이 있는 경우의 결과와 비교 분석 하였다. 이 연구를 통해 빌트인 모터에서의 냉각, 진동 및 소음 등의 감소에 관한 이해를 높일 수 있다고 생각한다.

## 2. 실험방법

Fig. 1에 본 실험에 사용된 동심 원통의 기하학적 형상을 나타내었다. 축방향 홈의 영향을 파악하기 위해 동심원통 표면에 축방향 홈이 없는 형태와 축방향 홈이 있는 형태의 두 가지 실험 장치를 제작하였다. 축방향 홈이 없는 모델의 경우, 안쪽 원통은 polypropylene 재질로 반경이 33mm이다. 바깥쪽 원통은 투명 아크릴 재질로 고정되어 있으며 내경이 40mm이다. 두 동심원통사이의 간격은 7mm이고, 반지름 비는 0.825이다. Cole (1976)<sup>(12)</sup>에 의하면 간격에 대한 원통의 길이비가 40보다 작아질수록 Taylor 와동에서 파형와동으로 전이되는 Reynolds 수가 커진다고 보고되었다. 이것을 참고로 두 원통의 길이는 336mm로, 간격에 대한 길이비는 48이다. 동심 원통은 바깥쪽 원통과 동일한 재질의 사각통에 둘러 싸여있고, 이것들은 베어링이 설치된 두 개의 아크릴 끝벽에 의해 동심을 유지하고 있다. 동심 원통 사이와 사각통에는 동일한 작동유체로 채워져 있다.

축방향 홈이 있는 모델의 기하학적 형상은 바깥쪽 원통이 축방향 홈을 가지고 있는 것 이외에 축방향 홈이 없는 모델과 동일하다. 바깥쪽 원통의 내면에는 축방향으로 원주를 따라 18개의 홈

이 위치하고 있으며 흐름의 폭과 깊이는 각각 5mm이다.

PIV기법을 사용하기 위해서는 왜곡이 없는 영상이 필요하다. 즉, 굴절률 차이에 의해 바깥쪽 원통의 복잡한 표면을 지나오는 빛의 왜곡을 최소화해야 한다. 이를 위해 굴절률 보상기법을 사용하였다. 이 기법은 굴절률 정합체를 사용하여 빛이 지나가는 과정의 거의 모든 매질의 굴절률을 동일하게 함으로써 굴절에 의한 영상 왜곡을 최소화 시키는 것이다. 본 실험에서는 굴절률 정합체로 아크릴과 굴절률이 비슷한 요오드화 나트륨 수용액을 사용하였다. 전체 작동유체에 대한 요오드화 나트륨의 무게 비는 64wt%이다. 작동유체의 동점도는 Canon-fenske 점도계와 저울을

이용하여 측정하였으며 그 결과 24℃일 때 요오드화 나트륨 수용액의 동점도 값은 1.52cSt였다. 온도에 민감한 동점도 변화를 억제하기 위하여 순환식 항온수조와 열교환기를 이용하여 일정한 온도로 유지시켰다.

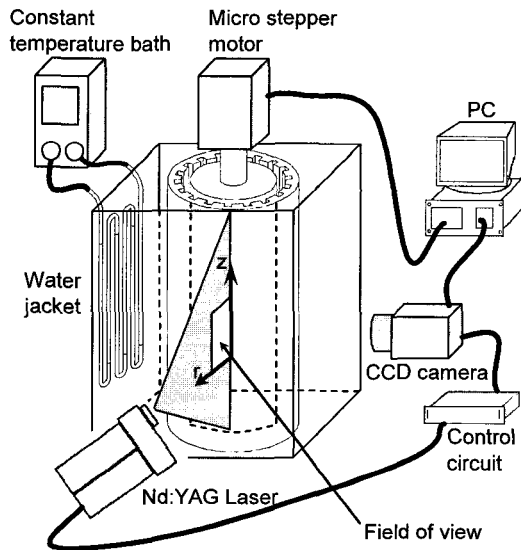
안쪽 원통은 400,000 분해능(1회전당 필요 펄스수)의 micro stepper motor에 의해 부드럽게 구동되고, 회전속도는 컴퓨터를 이용하여 정확하게 제어하였다. Lim 등(1998)<sup>(13)</sup>의 연구에 따르면 회전 가속도에 따라 과형와동 발생이후 다시 Taylor 와동이 나타난다고 보고되었다. Taylor-Couette 유동에서의 가속 및 감속은 일반적으로 단위시간당 Re수의 변화( $dRe/dt$ )로 나타낸다.<sup>(13)</sup> 본 연구에서는 최종 유동형태에 영향이 없는 충분히 작은 회전 가속도 1.91 Re/s 를 사용하였다.

PIV측정을 위해 광원으로 2-head Nd:YAG Laser를 사용하였으며, 1600×1200pixel의 해상도를 가지는 CCD카메라를 이용해 영상을 획득하였다. 속도장을 얻기 위해 2장의 입자 영상을 이용한 상호 상관기법 PIV를 적용하였고, 조사구간은 32×32 pixels에 50%겹침비를 사용하였다. Fig. 2는 두 평면에서의 순간 속도장 측정을 위한 실험장치의 전체적인 개략도를 보여준다.

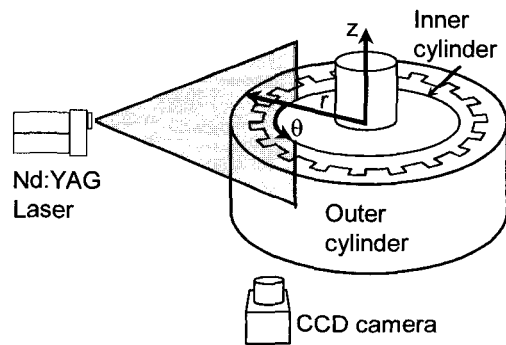
3. 실험결과

축방향 흐름이 없는 경우 Reynolds 수의 증가에 따른 동심원통 사이의 원심 불안정성 증가로 Re=103일 때 circular Couette 유동에서 Taylor 와동으로 천이하였고, Re=124일 때 Taylor 와동에서 과형와동으로 천이하였다.

Fig. 3은 축방향 흐름이 없는 경우 Re=115에서 Taylor 와동에 대한 반지름-축방향 평면의 순간 속도장을 보여준다. Taylor 와동의 시간에 따른 축방향 이동은 없으며 안쪽 원통에서 바깥쪽 원통으로 흐르는 유체의 속도가 바깥쪽 원통에서



(a) Measurement of radial-axial velocity field



(b) Measurement of radial-azimuthal velocity field

Fig. 2 Schematic diagrams of experimental apparatus to measure the velocity fields

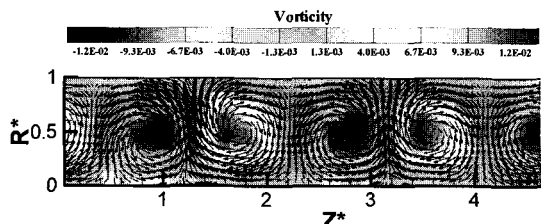
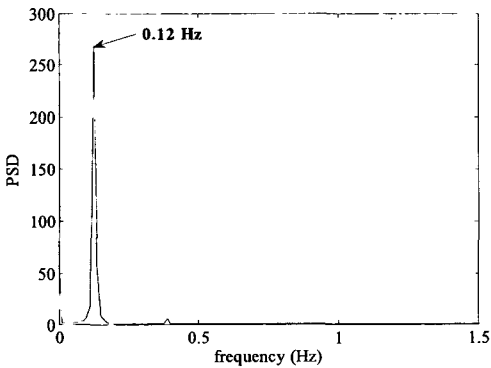


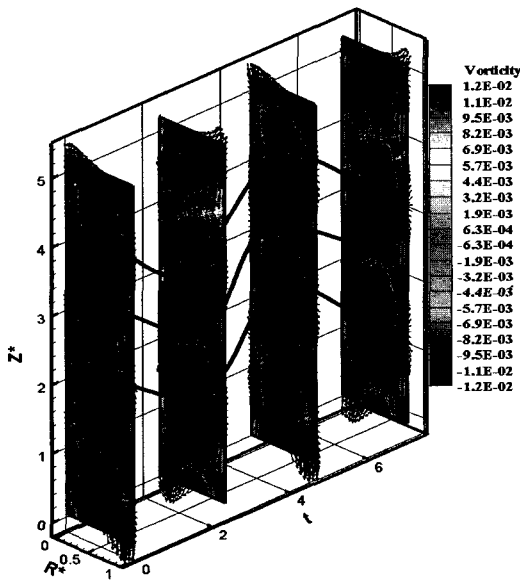
Fig. 3 Instantaneous velocity field of Taylor vortex flow in plain wall condition at Re=115

안쪽 원통으로 향하는 속도보다 크다. 따라서 바깥쪽 원통으로 흐르는 유동의 폭이 안쪽 원통으로 흐르는 유동에 비해 작다. 이로 인해 와동의 중심간 거리가 주기적으로 변한다. 와동 하나의 축방향 크기는 1.15~1.20d 정도로 동심원통의 간격과 비슷하였다.

Fig. 4는 축방향 흐름이 없을 때 파형와동에 대한 위치에서 시간에 따른 반지름 방향 속도 변화를 주파수 분석한 결과와 시간에 따른 반지름-축방향 평면의 순간 속도장 변화를 보여준다. Re=143에서 파수(wave number)는 1이고 와동의 축방향 이동거리는 0.98d 정도이며 파형와동 주파수(wavy vortex frequency)는 0.12Hz이다.



(a) FFT analysis of wave speed



(b) Traveling wave of wavy vortex flow

Fig. 4 Wavy vortex flow in plain wall condition at Re=143

Re=115에서 267까지 해당하는 Taylor-Couette 유동의 특성을 Table 1에 정리 하였다. 축방향 흐름이 있는 모델의 경우에는 축방향 흐름이 없을 때와 동일한 Re=103, 124에서 각각 Taylor 와동과 파형와동으로 천이하였다. 하지만 Re=143 이상에서 축방향 흐름이 없는 경우와 다른 결과가 나타났다. Re=143이상에서는 시간에 따른 주기적인 특성이나 안정화 된 와동 특성이 나타나지 않았다. Taylor 와동과 파형와동, 불안정한 와동 등이 동일 Re수에서 서로 혼재하여 나타났다. 축방향 흐름이 있을 때 Re수에 따른 Taylor-Couette 유동특성을 Table 2에 정리하였고, Fig. 5는 Re=143일 때 불안정 와동 구조를 보여준다. 반지름-축방향 평면 순간 속도장과 반지름-원주방향 평면의 순간 속도장을 재구성하여 축방향 흐름 내에서의 유동을 자세히 관찰 하였다.

Fig. 6은 Taylor 와동일 때 축방향 흐름 내에서의 속도장들을 보여주고 있다. 속도크기의 차이가 크기 때문에 동일 스케일로 그래프를 그릴 수 없어, 축방향 흐름 내부의 속도장은 속력 컨투어

Table 1 Flow type in plain wall condition for various Reynolds numbers

Re	Flow type	Frequency (Hz)	Wave number
115	Taylor vortex flow	-	-
124	Wavy vortex flow	0.11	1
143	Wavy vortex flow	0.12	1
172	Wavy vortex flow	0.21	2
201	Wavy vortex flow	0.33	3
267	Wavy vortex flow	0.49	4

Table 2 Flow type in slit wall condition for various Reynolds numbers

Re	Flow type
115	Taylor vortex flow
124	Wavy vortex flow
143	No stable vortex flow
172	No stable vortex flow
267	No stable vortex flow

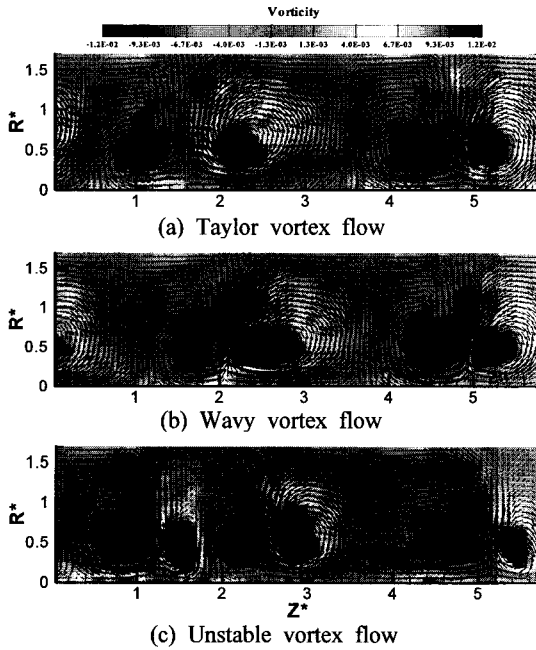
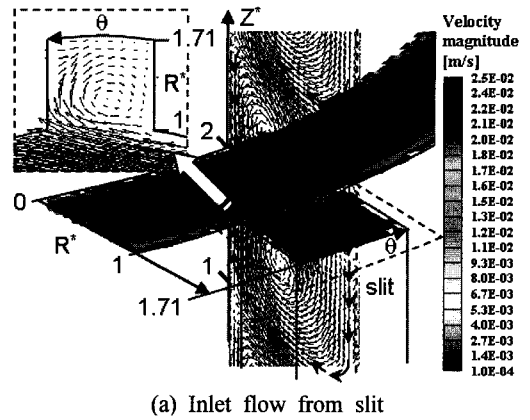
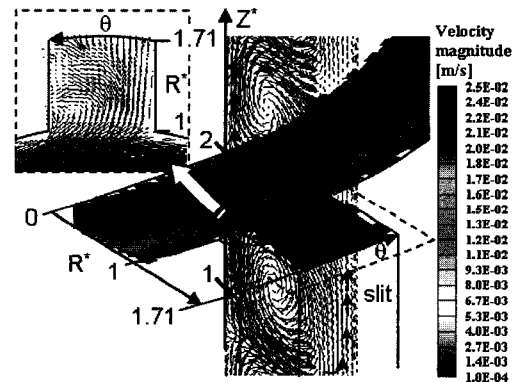


Fig. 5 Instantaneous velocity fields of various vortex flow type with vorticity contour at  $Re=143$



(a) Inlet flow from slit



(b) Outlet flow from slit

Fig. 7 The reconstructed velocity fields of wavy vortex flow

Taylor 와동의 경우 축방향 이동이 없고 항상 동일한 위치에서 축방향 흡 내부로의 유동 출입 위치가 고정되어 있다. 하지만 파형와동의 경우 와동의 축방향 위치가 주기적으로 변하기 때문에 축방향 흡에서의 유체 출입위치도 주기적으로 변하게 된다.

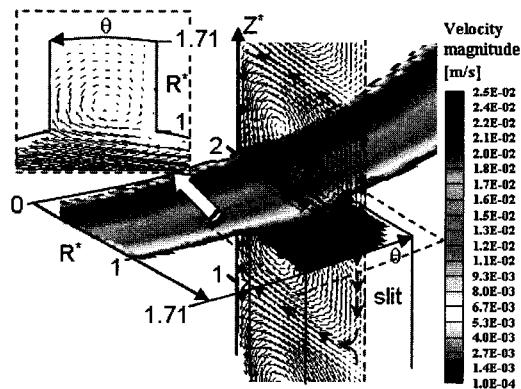


Fig. 6 The reconstructed velocity fields of Taylor vortex flow

(contour)와 별도의 벡터장으로 나타냈다. 그래프로부터 원심 불안정성에 의해 발생된 Taylor 와동의 영향에 의해 축방향 흡 내부로 유체의 출입을 확인할 수 있다.

Fig. 7은 파형와동에 대한 속도장들을 보여주고 있다. 파형와동의 경우 Taylor 와동과 같이 와동의 영향에 의한 축방향 흡에서의 유체의 출입을 확인할 수 있다. Taylor 와동 경우와 다른 점은 축방향에서 유체의 출입 위치가 파형와동의 축방향 왕복 주기와 동일한 주기로 변한다는 것이다.

#### 4. 결론

본 연구에서 바깥쪽 원통의 내면에 원주를 따라 위치한 축방향 흡의 Taylor-Couette 유동에 대한 영향을 파악하기 위해 PIV기법을 이용한 정량적 실험을 통해 분석 하였다.

결과로부터 축방향 흡은 파형와동이 나타나기 전까지의 초기 원심불안정성 영역에서는 그 영향이 없으나 특정 Reynolds 수( $Re=143$ ) 이상에서 동심원통 사이의 유동 불안정성을 증가시켜 난류로의 천이를 촉진함을 알 수 있었다.

본 연구는 빌트인 형식의 모터설계의 저속 회전시 내부유동의 모사결과로 저발열, 저진동의 구조설계에 필요한 정보를 제공하고 있다.

### 후 기

본 연구는 산업자원부 지방기술혁신사업(RTI04-01-03) 지원으로 수행되었고 이에 감사드립니다. 이상혁군은 2단계 BK21사업 첨단기계항공고급인력양성사업단의 참여 대학원생입니다.

### 참고문헌

- (1) Taylor, G. I., 1923, "Stability of a Viscous Liquid Contained between Two Rotating Cylinders," *Philos. Trans. R. A.*, Vol. 223, pp. 289~343.
- (2) Xiao, Q., Lim, T. T. and Chew, Y. T., 2002, "Second Taylor Vortex Flow: Effects of Radius Ratio and Aspect Ratio," *Phys. Fluids*, Vol. 14, pp. 1537~1539.
- (3) Andereck, C. David., Liu, S. S. and Swinney Harry. L., 1986, "Flow Regimes in a Circular Couette System with Independently Rotating Cylinders," *J. Fluid Mech.*, Vol. 164, pp. 155~183.
- (4) Hwang, J. Y. and Yang, K. S., 2003, "On the Structures of Taylor Vortices," *Trans. of the KSME (B)*, Vol. 27, No. 8, pp. 1081~1088.
- (5) Heinrichs, R. M., Cannell, D. S., Ahlers, G. and Jefferson, M., 1988, "Experimental Test of The Perturbation Expansion for The Taylor Instability at Various Wave Numbers," *Phys. Fluids*, Vol. 31, pp. 250~255.
- (6) Werely, S. T. and Lueptow, R. M., 1994, "Azimuthal Velocity in Supercritical Circular Couette Flow," *Exps. Fluids*, Vol. 18, pp. 1~9.
- (7) Werely, S. T. and Lueptow, R. M., 1998, "Spatio-Temporal Character of Non-wavy and Wavy Taylor-Couette Flow," *J. Fluid Mech.*, Vol. 364, pp. 59~80.
- (8) Akonur, A. and Lueptow, R. M., 2003, "Three-Dimensional Velocity Field for Wavy Taylor-Couette Flow," *Phys. Fluids*, Vol. 15, pp. 947~960.
- (9) Czarny, O., Serre, E. and Bontoux, P., 2004, "Interaction of Wavy Cylindrical Couette Flow with Endwalls," *Phys. Fluids*, Vol. 16, pp. 1140~1148.
- (10) Cadot, O., Couder, Y., Daerr, A., Douady, S. and Tsinober, A., 1997, "Energy Injection in Closed turbulent flow: Stirring Through Boundary Layers Versus Inertial Stirring," *Phys. Rev E*, Vol. 56, pp. 427~433.
- (11) Thomas H. van den Berg., Charles R. Coering., Detlef Lohse. and Daniel P. Lathrop., 2003, "Smooth and Rough Boundaries in Turbulent Taylor-Couette Flow," *Phys. Rev E*, Vol. 68, 036307.
- (12) Cole, J. A., 1976, "Taylor-Vortex Instability and Annulus-Length Effects," *J. Fluid Mech.*, Vol. 75, pp. 1~15.
- (13) Lim, T. T., Chew, Y. T. and Xiao, Q., 1998, "A New Flow Regime in Taylor-Couette Flow," *Phys. Fluids*, Vol. 10, pp. 3233~3235.