

< 논문 >

## 전기화학 바이오센서의 전극물질로 응용을 위한 열분해 탄소의 제작 및 특성연구

이정아\* · 황성필\*\* · 곽주현\*\* · 박세일\*\*\* · 이광철† · 이승섭\*

(2007년 3월 22일 접수, 2007년 9월 14일 심사완료)

### Fabrication and Characterization of Pyrolyzed Carbon for Use as an Electrode Material in Electrochemical Biosensor

Jung A Lee, Seong Pil Hwang, Ju Hyoun Kwak, Se Il Park, Kwang-Cheol Lee and Seung Seob Lee

**Key Words :** Biosensor(바이오센서), Electrochemical Impedance Spectroscopy(전기화학 임피던스 분광학), MEMS(멤스), Pyrolyzed Carbon Electrode(열분해 탄소전극)

#### Abstract

This paper presents the fabrication and characterization of carbon films pyrolyzed with various photoresists for bioMEMS applications. To verify the usefulness of pyrolyzed carbon films as an electrode material in an electrochemical biosensor developed by the authors, interactions between avidin and biotin on the pyrolyzed carbon film were studied via electrochemical impedance spectroscopy based on electrostatic interactions between avidin and negatively-charged ferricyanide. The pyrolyzed carbon films were characterized using a surface profiler, a precision semiconductor parameter analyzer, a nanoindenter, scanning electron microscopy, and atomic force microscopy. Amine conjugated biotin was immobilized on the electrode using EDC/NHS as crosslinkers after O<sub>2</sub> plasma treatment to enhance functional groups on the carbon electrode pyrolyzed at 1000 °C with AZ9260. The detection of avidin binding with different concentrations in a range of 0.75 nM to 7.5 μM to the pyrolyzed carbon electrode modified with biotin was carried out by measuring the electrochemical impedance change. The results show that avidin binds to the biotin on the electrode not by non-specific interaction but by specific interaction, and that EIS successfully detects this binding event. Pyrolyzed carbon films are a promising material for miniaturization, integration, and low-cost fabrication in electrochemical biosensors.

#### 1. 서 론

단백질의 상호작용 분석은 기초적인 연구뿐만 아니라 신약 개발 및 질병 진단과 같은 응용분야 등에

매우 유용하게 이용될 수 있다. 단백질, DNA, 세포 등의 생체물질 인식을 위해서 다양한 검출 시스템들이 적용되어 왔고, 이러한 시스템들 중 전기화학적 방법은 반응이 빠르고 소형화가 용이하고, 그리고 저비용으로 검출할 수 있기 때문에 많은 주목을 받아 왔다. 특히 전기화학 임피던스 분광학(electrochemical impedance spectroscopy, EIS)은 전극표면 및 계면에서 일어나는 물질간의 상호작용을 분석하는데 매우 유용하다. 물질간 혼합체가 전극 위에 절연층을 형성하여 전극과 산화환원 매개체(redox probe) 사이의 전자전달을 방해하여 전자전달 저항 ( $R_{ct}$ )의 증가를 초래하게

† 책임저자, 회원, 한국표준과학연구원  
E-mail : kcllee@kriss.re.kr  
TEL : (042)868-5737 FAX : (042)868-5953

\* 한국과학기술원 기계공학과

\*\* 한국과학기술원 화학과

\*\*\* 한국표준과학연구원 전략기술연구부

되어 생체물질을 인식할 수 있게 된다.<sup>(1)</sup> 탄소는 우수한 전기적 전도도, 낮은 밀도, 낮은 열팽창, 그리고 높은 순도와 같은 우수한 특성들로 인해 전기화학적 응용을 위해 선택되어 왔다. 전기화학 바이오센서에서 작업전극으로 금 박막이 사용되었고, 탄소전극물질로는 유리질 탄소(glassy carbon)나 탄소 저항체(carbon film resistor) 등이 많이 사용되고 있다.<sup>(2,3)</sup> 집속이온빔(focused ion beam, FIB)과 반응이온에칭(reactive ion etching, RIE)와 같은 탄소 구조물의 제작 기술은 고가의 고진공 시스템이 필요하고 많은 시간이 소요되는 단점이 있다. 다결정성의 물질로서 반죽이나 접착물질로 고형화시켜서 만든 실크 프린팅 전극(screen printed electrode)들은 생산가격이 낮으며 쉽게 구할 수 있는 장점이 있지만 센서의 소형화를 구현하는 데 제한이 있다.

열분해 탄소(pyrolyzed carbon)는 멤스분야에서 다양한 응용을 위하여 최근에 활발히 연구되고 있으며, 우수한 전기적, 기계적 그리고 전기화학적 특성으로 인해 많은 주목을 받고 있다. 사진식각법과 높은 온도에서 감광제의 열분해에 의해 제작되는 열분해 탄소는 다양한 구조물의 제작방법과 표면 및 전기화학적 특성에 대한 보고들이 있었다. 열분해 탄소는 유리질 탄소전극에 비해 낮은 정전용량, 배경전류(background current), 그리고 산소/탄소 원자비를 가지며 또한 유리질 탄소 전극과 비슷한 전기화학적 거동을 보인다.<sup>(4-11)</sup>

본 논문에서는 바이오멤스 분야에서 응용을 위해서 다양한 감광제를 가지고 열분해 탄소를 제작하고 특성평가를 수행하였다. 전기화학적인 바이오센서에서 열분해 탄소가 전극물질로 가능한지를 알아보기 위해, 목적물질과 음전하를 띠는 ferricyanide 간의 정전기력적인 상호작용(electrostatic interactions)을 기반으로 하는 전기화학적 임피던스 분광학을 통하여 목적물질(target molecule)과 수용체물질(receptor)간의 상호작용에 대해 연구하였다. 본 논문에서 제안하는 바이오센서에서 생체물질로써 아비딘(avidin)-바이오틴(biotin)을 선택하였고, 이들의 반응은 매우 신속하고 형성된 결합물질은 pH, 온도, 유기용매 등 주위 환경에 많은 영향을 받지 않는 것으로 알려져 있다.

목적물질 검출을 위하여 열분해 탄소전극을 활용한 전기화학 바이오센서의 모식도를 Fig. 1에 나타내었다. 작업전극으로 감광제인 AZ9260을 이용하여 제조된 열분해 탄소와 상대전극으로 링 모양의 금/크롬층이 산화막을 가지는 실리콘 웨이퍼 위에 형성되어 있다. 소자는 작업전극과 상대전극만을 전해질 용액에 노출시키기 위해 음성감광

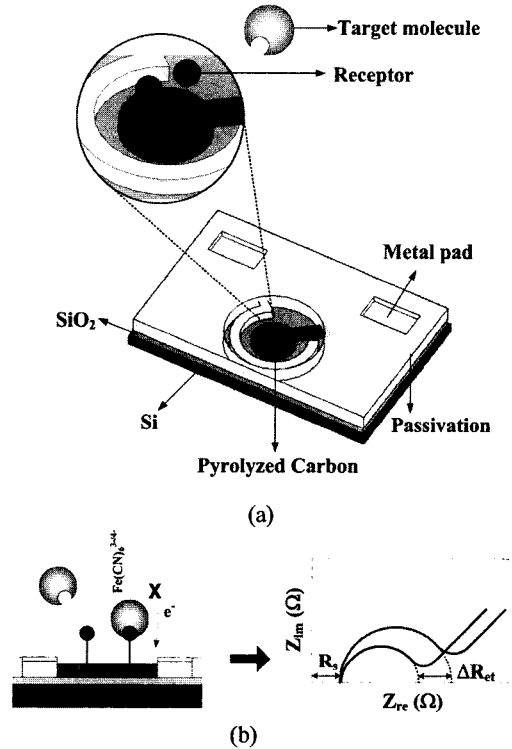


Fig. 1 Schematic views of (a) an electrochemical biosensor utilizing a pyrolyzed carbon film as an electrode material for detection of target molecules and (b) target molecules detection by electrochemical impedance measurement based on electrostatic interactions between target molecules and negatively-charged ferricyanide

제인 SU8을 가지고 패터닝하였다. 아민기(amine)를 가지는 수용체를 탄소전극 위에만 형성하고 수용체와 특이적 반응을 하는 목적물질이 전극 위에 고정되면, 이 결합체는 음전하를 띠는 ferricyanide와 전극 사이에 전자전달을 방해해서 저항의 증가를 초래한다. 이 전자전달 저항의 변화( $\Delta R_{et}$ )는 Fig. 1(b)에 도시되어 있는 두 개의 반원으로 나타나고 각각의 저항값은 frequency response analyzer (FRA)의 피팅 프로그램에 의해 계산된다.

## 2. 소자 제작

### 2.1 열분해 탄소의 특성평가

Fig. 2에 열분해 탄소의 전기적 특성을 측정하기 위한 전극이 연결된 Greek cross test 패터닝의 제작공정도와 열분해 공정시 사용된 수정투브 퍼니스와 지그 이미지를 나타내었다. 본 실험에 사용된

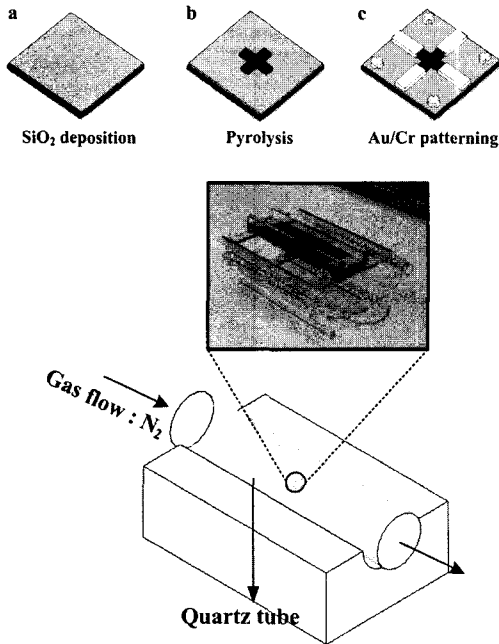


Fig. 2 Fabrication processes for electrical property measurement of pyrolyzed carbon films and a jig image used for photoresist pyrolysis in an open ended quartz tube furnace

감광제들은 양성 감광제인 AZ5214 와 AZ9260 (Clariant Corp., Somerville)와 음성 감광제인 SU8 2 (MicroChem Corp., Newton, MA)이다. 4 인치 P (100) 실리콘 기판에 1050 °C 에서 240 분 동안 열산화 (thermal oxidation)하여 두께 0.8 μm 인 산화막을 형성하였다. 감광제들은 5000 rpm 에서 35 초 동안 회전도포 후 핫플레이트에서 베이킹하고 현상하였다. AZ5214 와 AZ9260 은 각각 90 °C 에서 100 초, 110 °C 에서 160 초 동안 베이킹하였다. SU8 은 65 °C 에서 2 분, 95 °C 에서 3 분간 베이킹하고, 노광 후 다시 65 °C 에서 1 분, 95 °C 에서 3 분간 베이킹을 수행하였다. 패턴된 감광제들의 열분해는 수정 튜브 퍼니스 안에서 30 분간 질소분위기를 유지한 채 열처리하였다. 열분해 과정의 재현성을 향상시키기 위해 원하는 온도로 상승 전 300 °C 에서 3 시간 동안 질소분위기를 유지하였다. 100/15 nm 두께를 가지는 금/크롬층을 전자선 증착과 lift-off 방법을 이용하여 형성하였다.

2.2 전기화학적인 바이오센서를 위한 소자제작

우리는 아비딘 결합 측정을 위한 실험을 하기 위해서 AZ9260 을 가지는 1000 °C 에서 제조된

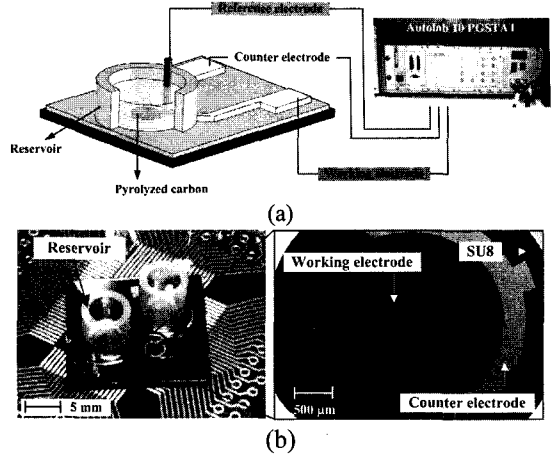


Fig. 3 Schematic view and images of a fabricated device for avidin binding detection using electrochemical impedance spectroscopy: (a) a device connected a Autolab 10 PGSTAT and (b) fabricated chip with silicone tube reservoir and a close-up SEM photomicrograph of pyrolyzed carbon working and Au/Cr metal counter electrodes and SU8 passivation layer

탄소를 사용하였다. 낮은 온도에서 제조된 탄소의 경우는 높은 비저항 값으로 인해 실험을 수행하기가 어려웠다. 앞서 설명한 것과 동일한 방법으로 열처리를 수행하였고 원형의 탄소 작업 전극과 링 모양의 금/크롬 상대전극을 제조하였다. 작업전극은 450 μm 반경과 0.76 μm 두께를 가지며 상대전극은 300 μm 폭과 100/15 nm 두께를 가졌다. 작업 전극과 상대전극을 제외한 나머지 영역을 전해질 용액으로부터 보호하기 위해서 SU8 을 이용해 패턴을 하였다. 열분해 탄소 표면의 기능그룹 (functional groups)을 증가시키기 위해 150 mTorr, 50 W 에서 30 초 동안 산소분위기에서 플라즈마 처리를 하였다. 전해질 용액을 담을 저장소(reservoir)로 실리콘 튜브를 사용하였고 PDMS(Sylgard 184, Dow Corning)로 튜브를 용액이 밖으로 새지 않도록 고정시켰다. Fig. 3 은 전기화학 실험에 사용하기 위해 PGSTAT 에 연결된 소자의 개략도와 실제 제작된 소자의 SEM 이미지들을 나타낸다.

3. 전기화학 실험

3.1 바이오틴의 선택적인 고정화

열분해 탄소표면 위에 바이오틴을 선택적으로 형성하기 위해서 아민기를 가지는 바이오틴(EZ-Link amine-PEO<sub>2</sub>-biotin, Pierce)과 탄소 위에 존재하

는 카르복실기와의 반응을 촉진시키는 연결물질로 1-ethyl-3-(3-dimethylaminopropyl) carbodiimide hydrochloride (EDC, Aldrich)와 N-hydroxysuccinimide (NHS, Aldrich)를 사용하였다. 소자는 50 mM EDC와 50 mM NHS를 포함하는 100  $\mu$ l의 에탄올 용액에 2 시간동안 유지한 후 에탄올로 씻어 반응하지 않은 물질을 깨끗이 제거하였다. 1 mg/ml 바이오틴을 함유하는 100  $\mu$ l의 에탄올 용액에서 2 시간동안 다시 반응시켰다. 열분해 탄소표면 위에 아비딘의 비특이적 결합을 방지하기 위해서 10% Triton X-100 (t-octylphenoxy polyethoxyethanol)를 포함하는 10 mM의 완충용액(phosphate buffered solution, PBS, pH 7.4)에서 1 시간동안 유지한 후 완충용액으로 여러 번 씻어주었다.

### 3.2 전기화학 실험

순환전압전류법(cyclic voltammetry)과 임피던스 분광법 (EIS)는 GPES4.9와 FRA4.9 소프트웨어가 연결되어 있는 Autolab 10 model PGSTAT potentiostat/galvanostat(Eco Chemie, The Netherlands)를 이용하여 상온에서 시행하였다. Fig. 3에서 도시한 바와 같이, 열분해 탄소 작업전극, 금/크롬 상대전극, 그리고 은선 기준전극으로 이루어져 있고 전해질 용액은 10 mM KCl과 10 mM  $K_3Fe(CN)_6$ 를 포함하는 10 mM 완충용액(pH 7.4)이다. 전기화학 실험은 바이오틴이 고정화되어 있는 소자위에 피펫을 이용하여 아비딘을 함유하는 50  $\mu$ l 용액을 추가하고 15 분간 상온에서 반응시킨 후 완충용액으로 깨끗이 씻어준 다음에 측정하였다.

## 4. 결과

### 4.1 열분해 탄소 특성평가

#### 4.1.1 물리적, 기계적 특성

열분해 온도에 따른 감광제의 형상변화를 관찰하기 위해서 AZ9260과 SU8을 이용해 다양한 마이크로 구조물을 제작하였다. Fig. 4에서처럼, AZ9260은 높은 온도에서 리플로우 특성으로 인해 렌즈형태의 구조물이 만들어졌고 54.5  $\mu$ m의 두께를 가지는 SU8은 열처리 후에 초기 두께의 반으로 줄어들었고 기관과 붙어 있는 영역보다 그렇지 않은 영역의 수축율이 훨씬 더 컸음을 알 수 있었다.

온도가 600  $^{\circ}$ C에서 1000  $^{\circ}$ C로 증가됨에 따라 열분해된 AZ5214, AZ9260과 SU8의 두께는 초기 두께의 21%와 11% 사이의 범위에서 수축되었고 stylus profiler (TENCOR<sup>®</sup> P-2 long scan profiler, Tencor Instruments)를 사용하여 측정했다. 전 온도 영역에

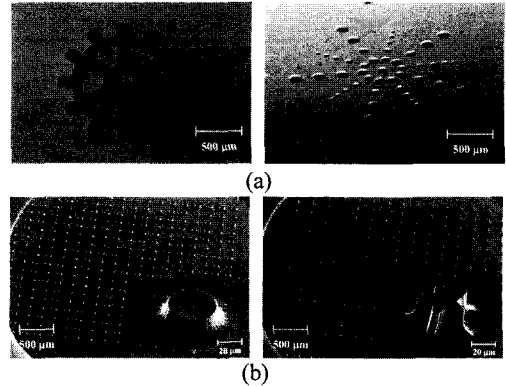


Fig. 4 SEM photomicrographs of carbon microstructures pyrolyzed at 700  $^{\circ}$ C with AZ9260 and SU8

걸쳐 0.9 nm 이하의 매우 낮은 표면거칠기를 가지고 검은 색으로 변하는 것이 관찰되었다. 나노인덴터(Nano Indenter<sup>®</sup> XP, MTS)를 이용하여 온도에 따른 강성(hardness, H)와 탄성율(elastic modulus, E)을 측정하였다. 온도가 증가됨에 따라 두 요소 모두 증가하는 경향을 보였고 1000  $^{\circ}$ C에서는 약간 감소하는 것이 관찰되었다. 이는 더 높은 온도에서 원자간 연결(atomic network)이 더 강해졌기 때문으로 보인다.

#### 4.1.2 전기적 특성

각각 다른 온도에서 제작된 열분해 탄소는 van der Pauw 법에 의해 결정된 면저항과 측정된 두께에 의해 비저항을 계산하였다. 온도가 증가함에 따라 AZ5214는 3.2  $\Omega$ cm에서 5 m $\Omega$ cm로 감소했고 AZ9260과 SU8은 각각 2.1  $\Omega$ cm에서 3 m $\Omega$ cm, 1.4  $\Omega$ cm에서 6 m $\Omega$ cm로 지수함수적으로 감소하였다. 반도체 공정에서 게이트 전극, 저항체 등으로 쓰이는 폴리실리콘의 경우 비저항이 보통 2 m $\Omega$ cm로 1000  $^{\circ}$ C에서 만들어진 열분해 탄소와 비교할 만하며, 이는 열분해 탄소가 전극으로 충분히 사용 가능함을 보여준다. 켈빈 접촉저항(Kelvin contact resistance) 테스트 패턴을 제작하여 측정된 비접촉 저항값과 면적을 이용하여 비접촉 비저항(specific contact resistivity)을 계산하였으며 800  $^{\circ}$ C 이상에서 0.1  $\Omega$ cm<sup>2</sup>로 옴 접촉(ohmic contact)을 보여주었다(not shown in the graph).

### 4.2 전기화학 실험

전기화학 바이오센서의 작업전극으로 1000  $^{\circ}$ C에서 열처리된 AZ9260을 선택하였고 비저항이 낮아서 전극으로 사용하기 적합하기 때문이다. 전기화학 임피던스 측정은 111 mV 직류에 10 mV 교류

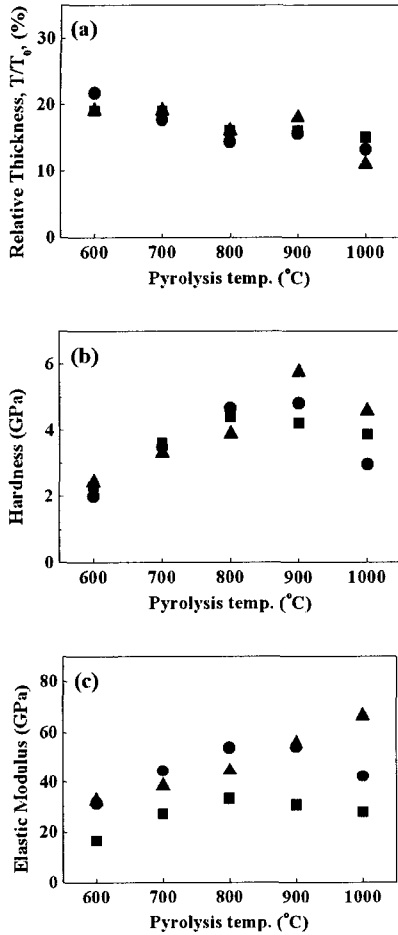


Fig. 5 (a) Relative thickness (%), (b) hardness (GPa), and (c) elastic modulus (GPa) of pyrolyzed carbon films as a function of pyrolysis temperatures (▲: AZ5214, ■: AZ9260, ●: SU8)

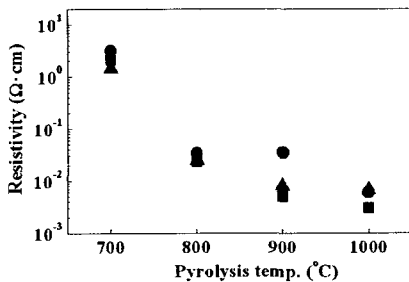


Fig. 6 Resistivity (Ω·cm) of pyrolyzed carbon films as a function of pyrolysis temperatures (▲: AZ5214, ■: AZ9260, ●: SU8)

를 더하여 시스템에 가해주고 2 kHz 에서 50 mHz 주파수 범위에서 전해질 용액 상에서 실시되었다. 아비딘의 비특이적 반응을 제거하기 위해 처리된 Triton-X 100 의 효과를 알아 보기 위해, Triton-X 100 이 처리된 탄소전극 (Triton/PC) 위에 7.5 μM 의 아비딘을 처리한 다음 15 분간 유지한 전후의 임피던스 결과를 Fig. 7(a)에 나타내었다. 아비딘 처리전의 전자전달 저항값은 67 kΩ 이고 처리후의 저항값도 거의 변하지 않았다. 이는 Triton-X 100 이 탄소표면 위에서 아비딘의 비특이적 반응을 효과적으로 제거하였음을 보여주는 결과다. 바이오틴이 고정화된 전극 (Biotin/Triton/PC)에 7.5 μM 의 아비딘을 처리한 전후의 임피던스 결과를 Fig. 7(b)에 나타내었다. 초기 저항값보다 아비딘 처리 후에 저항값이 증가하였고 이는 아비딘이 바이오틴에 특이적 결합을 한 후 전극 표면과 전해질 용액 속 ferricyanide 의 전자전달을 방해했기 때문으로 사료된다. 제작된 센서의 감응도를 확인하기 위해서 다른 농도를 가지는 아비딘을 적용하고 측정된 결과들을 Fig. 8 에 도시하였다. 아비딘의 농도가 7.5 μM 에서 0.75 nM 로 감소됨에 따라 임피던스값도 감소하는 경향을 보였고 0.75 nM 농도에서 포화되는 것을 관찰하였다.

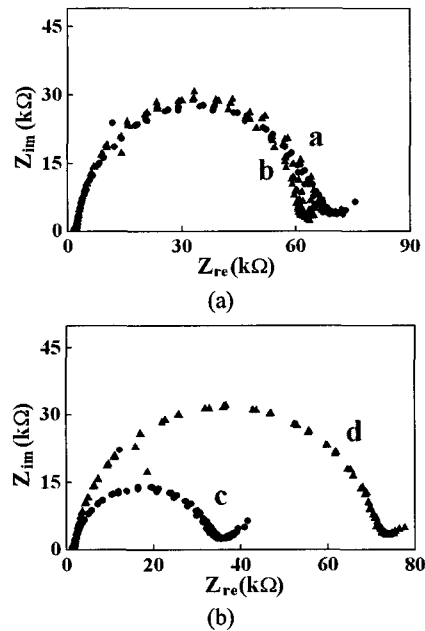
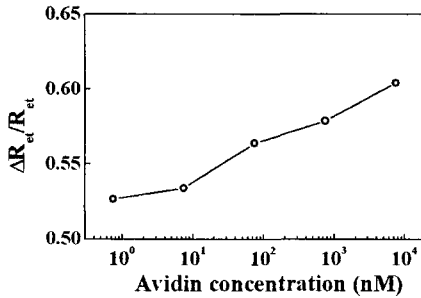


Fig. 7 Impedance measurements ( $Z_{im}$  vs.  $Z_{re}$ ) for (a) Triton X-100 treated bare carbon electrode (Triton/PC) and (c) biotin-immobilized pyrolyzed carbon electrode (Biotin/Triton/PC) compared to after exposure to 7.5 μM avidin for 15 min (b, d)



**Fig. 8** Electron transfer resistance changes ( $\Delta R_{et}$ ) after exposure of biotin-modified pyrolyzed carbon (Biotin/Triton/PC) electrode to avidin (0.75 nM~7.5  $\mu$ M) for 15 min

## 5. 결론

본 연구에서는 전기화학 바이오센서의 전극물질로 사용하기 위해서 열분해 탄소를 제조하였고, 열분해 온도에 따른 여러가지 물성에 대해서 연구하였다. 본 논문에서 제안하는 바이오센서에서는 생체물질로써 아비딘(avidin)-바이오틴(biotin)을 선택하였고, 두 물질간 상호작용은 전기화학 임피던스 분광학을 통하여 측정하였다.

열분해 온도가 600 °C 에서 1000 °C 로 증가됨에 따라 열분해된 AZ5214, AZ9260 과 SU8 의 두께는 초기 두께의 21%와 11% 사이의 범위에서 수축되었고, 0.9 nm 이하의 매우 낮은 표면거칠기를 보였다. 온도가 증가됨에 따라 강성과 탄성을 이 모두 증가하는 경향을 보였고 이는 더 높은 온도에서 원자간 연결이 더 강해졌기 때문으로 보인다. 온도가 증가함에 따라 비저항값들은 1.4  $\Omega \cdot \text{cm}$  에서 6  $\text{m}\Omega \cdot \text{cm}$  범위 안에서 지수함수적으로 감소하였고 800 °C 이상에서 옴 접촉(ohmic contact)을 보여주었다.

전기화학 바이오센서의 작업전극으로 비저항이 낮은 1000 °C 에서 열처리된 AZ9260 을 선택하였다. 아비딘의 비특이적 반응을 제거하기 위해 Triton-X 100 이 처리된 탄소전극 (Triton/PC)과 바이오틴이 고정화된 전극 (Biotin/Triton/PC) 위에 각각 7.5  $\mu$ M 의 아비딘을 처리한 다음 전후 임피던스 결과를 비교하였다. 그 결과들로부터 아비딘은 바이오틴에 특이적 결합을 하였음을 알 수 있었다. 제작된 센서의 감응도를 확인하기 위해서 다른 농도를 가지는 아비딘을 적용하고 측정된 결과들을 비교하였다.

본 연구는 전기화학 바이오센서의 전극물질로

열분해 탄소의 적용가능성을 확인하였고, 소형화가 쉽고 생산가격이 낮으며 다른 여러가지 요소들과의 통합 또한 용이한 바이오센서를 구현하는데 유용하게 사용되리라 사료된다.

## 후 기

본 연구는 두뇌한국(BK)21 사업의 지원을 받아 수행되었으며 또한 한국과학재단을 통해 과학기술부의 나노기술개발사업으로부터 후원을 받아 (2006-04921) 수행되었음.

## 참고문헌

- (1) Alfonta, L., Singh, A. K. and Willner, I., 2001, "Liposomes Labeled with Biotin and Horseradish Peroxide: a Probe for the Enhanced Amplification of Antigen-Antibody or Oligonucleotide-DNA Sensing Processes by the Precipitation of an Insoluble Product on Electrodes," *Anal. Chem.* 73, pp. 91~102.
- (2) Ghica, M. E. and Brett, C. M. A., 2005, "A Glucose Biosensor Using Methyl Viologen Redox Mediator on Carbon Film Electrodes," *Anal. Chim. Acta* 532, pp. 145~151.
- (3) İsbir, A. A., Solak, A. O., Üstündağ, Z., Bilge, S. and Kılıç, Z., 2006, "Preparation and Characterization of Diethylene Glycol Bis(2-aminophenyl) Ether-Modified Glassy Carbon Electrode," *Anal. Chim. Acta* 573-574, pp. 26~33.
- (4) Ranganathan, S., McCreery, R., Majji, S. M. and Madou, M. J., 2000, "Photoresist-Derived Carbon for Microelectromechanical Systems and Electrochemical Applications," *J. Electrochem. Soc.* 147(1), pp. 277~282.
- (5) Schueller, O. J. A., Brittain, S. T. and Whitesides, G. M., 1999, "Fabrication of Glassy Carbon Microstructures by Soft Lithography," *Sens. Actuators A* 72, pp. 125~139.
- (6) Park, B. Y., Taherabadi, L., Wang, C., Zoval, J. and Madou, M. J., 2005, "Electrical Properties and Shrinkage of Carbonized Photoresist Films and the Implications for Carbon Microelectromechanical Systems Devices in Conductive Media," *J. Electrochem. Soc.* 152(12), pp. J136~J143.
- (7) Konishi, S., Liger, M., Harder, T. A. and Tai, Y. C., 2004, "Parylene-pyrolyzed Carbon for MEMS Applications," *In: Proc. of 17th IEEE Int. Conf. on Micro Electro Mechanical Systems (MEMS2004)*, pp. 161~164.
- (8) Konishi, S., Nagae, H., Sagawa, T., Naka, K. and Yoshioka, K., 2005, "Semiconductivity of Pyrolyzed Polymer for MEMS Applications," *In: Proc. of 13th Int. Conf. on Solid-State Sensors, Actuators and Microsystems (Transducer2005)*, pp. 271~274.
- (9) Kostecki, R., Schnyder, B., Allia, D., Song, X., Kinoshita, K. and Kötz, R., 2001, "Surface Studies of

- Carbon Films from Pyrolyzed Photoresist," *Thin Solid Films* 396, pp. 36~43.
- (10) Kim, J., Song, X., Kinoshita, K., Madou, M. J. and White, R., 1998, "Electrochemical Studies of Carbon Films from Pyrolyzed Photoresist," *J. Electrochem. Soc.* 145(7), pp. 2314~2319.
- (11) Lee, J. A, Lee, S. S., Lee, K.-C., Park, S. I., Woo, B.-C. and Lee, J.-O., 2007, "Biosensor Utilizing Resist-Derived Carbon Nanostructures," *Appl. Phys. Lett.* 90, 264103.