

3GPP 시스템과 무선랜과의 상호 연동 표준화

심 동 희 | SK텔레콤 매니저

서두

3GPP 시스템과 무선랜과의 상호 연동 표준화는 'Inter-working WLAN'이라는 이름으로 Release 6부터 표준화가 진행되어 오고 있다. 3GPP 시스템과 무선랜과의 상호 연동은 표현 그대로 무선랜을 3GPP 시스템을 구성하는 하나의 요소인 무선 액세스 망의 하나로 사용하여 3GPP에서 정의하는 다양한 서비스를 사용자에게 제공하기 위해 3GPP 규격에서 필요한 부분을 표준화하는 Work Item이라고 할 수 있다. 즉 3GPP 시스템과 무선랜과의 상호 연동은 무선랜 접속 환경의 사용자들에게도 3GPP 시스템의 서비스 및 기능을 제공하기 위한 연동 기술을 말하는 것이고 3GPP 전체 시스템의 관점에서 볼 때는 사용자가 3GPP의 핵심망을 이용하되 액세스 망은 무선랜을 이용할 경우를 지칭하는 것이다.

3GPP의 표준화 절차는 우선 SA(Services and System Aspects) WG(Working Group) 1에서 특정 서비스를 제공하기 위한 requirement를 다루고 이후 SA WG2에서 시스템 구조를 표준화 하며, 이후 관련 CT(Core Networks and Terminals) WG들에서 상세 프로토콜 등을 표준화 하게 되는데 3GPP 시스템과 무선랜과의 상호 연동을 위한 규격을 제정하는 절차도 같

은 순서를 밟아 진행되었다. 3GPP 시스템과 무선랜과의 상호 연동 서비스 규격은 3GPP 규격 중 Release 6 feature에 해당하며, 우선 SA WG1에서 3GPP 시스템과 무선랜과의 상호 연동 서비스를 제공하기 위한 requirement를 살펴보는 것으로 관련 표준화를 시작하였고 해당 결과가 TS 22.234(Requirements on 3GPP system to WLAN Interworking)에 정리되었다. 이후 SA WG2에서 본격적인 시스템 구조를 표준화 하였고 그 결과는 TS 23.234(3GPP system to WLAN interworking; System Description)에 반영되었으며, 현재는 Release 7 규격으로 계속 표준화가 진행되고 있다. 이후 3GPP 시스템과 무선랜과의 상호 연동 서비스를 제공할 경우 QoS 보장을 고려하기 위한 규격을 제정하기 시작했고 그 결과가 TR 23.836(Quality of Service(QoS) and policy aspects of 3GPP - Wireless Local Area Network(WLAN) interworking)에 정리되었다. 3GPP 시스템과 무선랜과의 상호 연동 시에 위치 서비스를 제공하기 위한 규격이 별도로 독립되어 작성되었는데 해당 결과는 TR 23.837에서 찾을 수 있고 응급전화 서비스를 제공하기 위한 위치정보 제공방법 및 일반 위치서비스를 포함하여 각 시나리오에 대한 망 구성 요소간의 인터페이스 및 신호처리 절차 등이 표준화 되었다. 해당 TR의 내용은 3GPP 시스템에서 위치정보 제공 서비스에 대한 시스템

구조를 표준화한 규격인 TS 23.271에 옮겨져 표준화가 완료되어 있는 상태이다. 아울러 TS 22.234에서 정의한 무선랜과 3GPP 시스템과의 상호 연동 서비스 시나리오 중 시나리오 4번째와 5번째 경우(각 시나리오에 대한 상세 설명은 아래에서 다루기로 한다)를 다루기 위한 새로운 Work Item이 올해 초반에 생성되어 TR 23.827에 관련 논의를 정리하고 있으며, 이 TR의 경우에는 이제 막 TR 작성을 시작한터라 아직 표준화가 많이 진행된 상태는 아니라고 할 수 있다. 본 고에서는 3GPP 시스템과 무선랜과의 상호 연동을 위한 3GPP 시스템 규격을 간략히 살펴보고 3GPP 내 표준화 동향을 간략히 살펴보고자 하겠다.

3GPP 시스템과 무선랜과의 상호 연동

그림 1은 3GPP 시스템과 무선랜과의 상호 연동을 위한 간략화된 시스템 구조를 도시한 것이다. 그림에서 명암으로 처리된 부분은 무선랜을 위한 3GPP IP 망 기능을 나타낸 것이다.

그림 1에서 알 수 있듯이 무선랜을 또 다른 하나의 액세스 망으로 간주하고 3GPP 핵심망을 이용하여 IP 서

비스를 제공하기 위해서 PDG(Packet Data Gateway)라는 새로운 구성요소가 추가 되었는데 무선랜을 액세스 망으로 이용하여 3GPP 패킷 서비스를 제공하기 위해서는 이 PDG를 경유하여야 한다. 해당 PDG는 무선랜을 통해 3GPP 패킷 서비스에 연결되어 있는 사용자 단말의 라우팅 정보를 유지하고 있으며, PDN(Packet Data Network)과 사용자 단말 사이에서 서로 주고 받는 패킷 데이터를 라우팅 하는 기능을 가진다. 즉 사용자의 관점에서 보면 무선랜을 이용하여 3GPP 패킷망을 거쳐 PDN으로부터 패킷 서비스를 제공받기 위해 거쳐야 하는 또 다른 하나의 라우터로 볼 수 있을 것이다. 아울러 PDG는 주소 변환 및 주소 매핑, de-capsulation/encapsulation 기능, 사용자 단말이 요청한 W-APN (Access Point Network)에 대한 수락/거절 기능, 3GPP AAA 서버와 연동하여 인증절차 등을 제공하며, 아울러 패킷 필터링 기능도 제공한다. 또한 로밍 시나리오의 경우에는 AAA Proxy 서버에 사용자 구분자와 사용자 단말과 PDG 사이의 패킷 터널에 대한 정보 등을 제공하며, 과금 정보도 함께 생성할 수 있다.

그림 1을 보다 상세하게 도시한 무선랜과 3GPP 시스템과의 상호 연동을 위한 시스템 구조가 그림 2에 도시되어 있다.

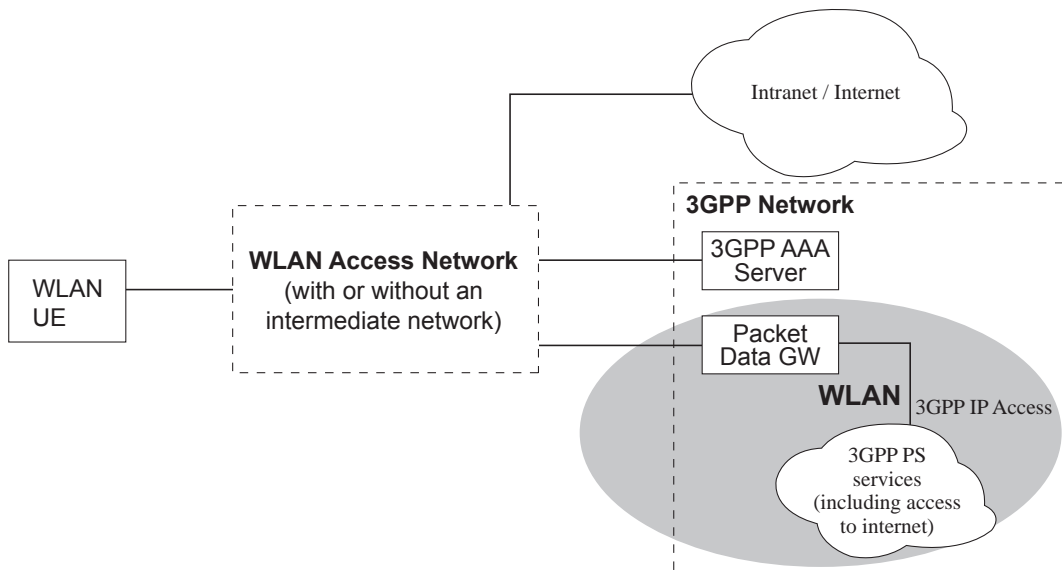


그림 1. 간략화된 3GPP 시스템과 무선랜과의 상호 연동 모델

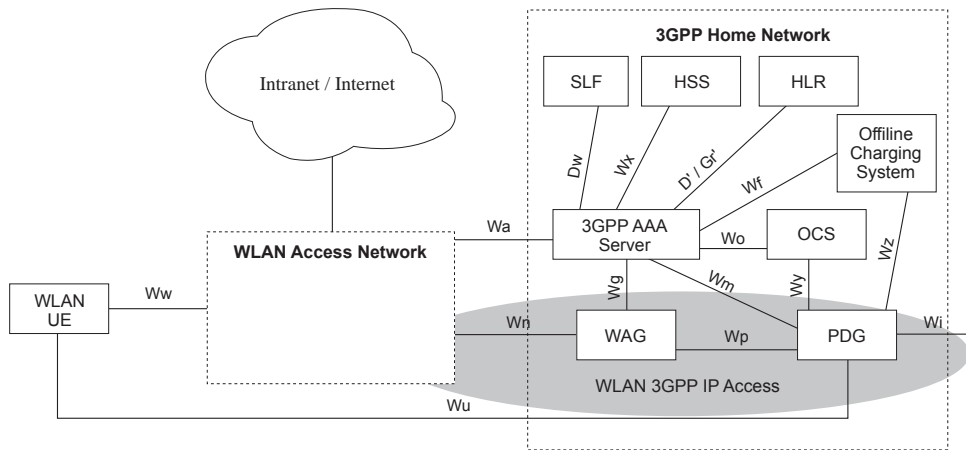


그림 2. 3GPP 시스템과 무선랜과의 상호 연동을 위한 시스템 구조(로밍이 아닌 경우)

그림 3과 그림 4는 무선랜 사용자가 로밍을 한 경우를 두 가지 시나리오로 구분하여 정의한 시스템 구조이다. 그림 3과 4는 로밍인 경우에 3GPP 패킷 서비스를 Home Network에서 제공 받는 경우와 Visited Network에서 제공받는 경우의 3GPP 시스템과 무선랜과의 상호 연동 시스템 구조를 각각 도시한 것이다. 그

림 3과 4를 통해서 구분할 수 있듯이 그림 3에서는 Home Network에서 무선랜 사용자가 3GPP 패킷 서비스를 제공받도록 하기 위해 PDG가 Home Network에 존재하며, 그림 4에서는 PDG가 Visited Network에 존재한다. 따라서 그림 4는 무선랜 사용자가 Visited Network의 3GPP 패킷 망을 이용하여 3GPP 패킷 서

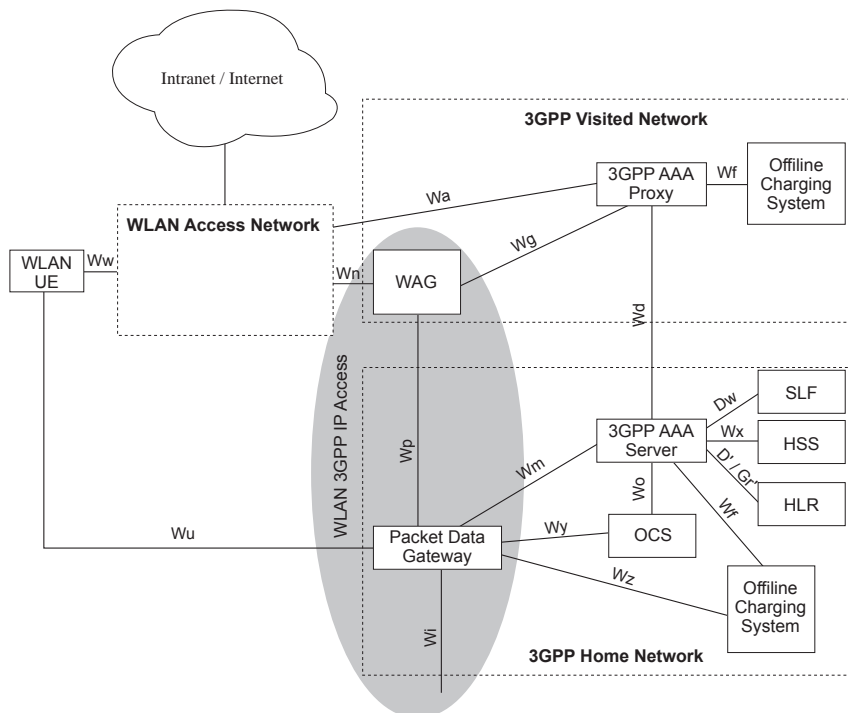


그림 3. 3GPP 시스템과 무선랜과의 상호 연동 시스템 구조 - 로밍인 경우, 3GPP 패킷 서비스를 Home Network에서 제공받는 경우

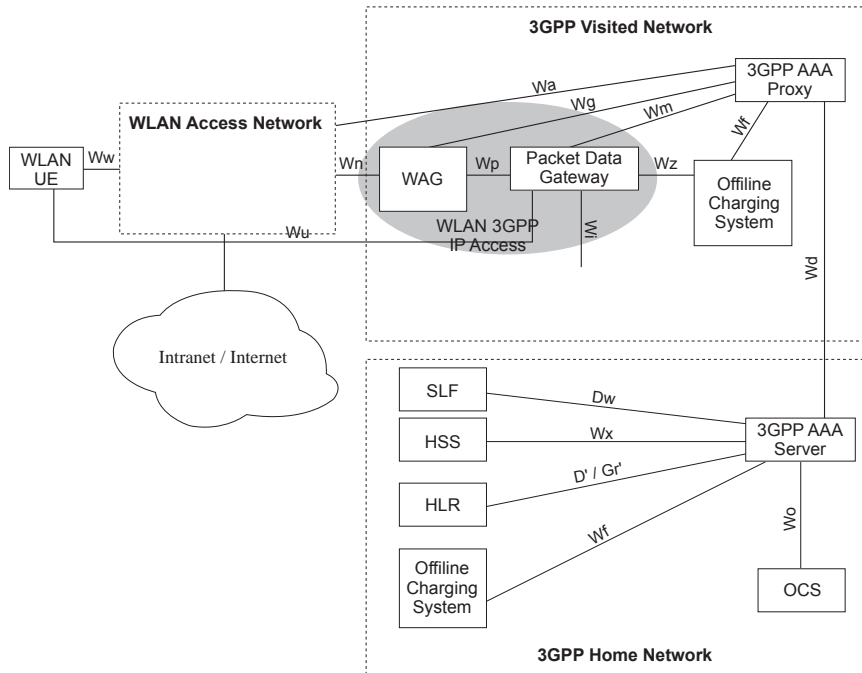


그림 4. 3GPP 시스템과 무선랜과의 상호 연동 시스템 구조 - 로밍인 경우, 3GPP 패킷 서비스를 Visited Network에서 제공받는 경우

비스를 제공받는 경우를 도시한 것이다.

우선, 무선랜을 통해 3GPP 패킷 서비스를 제공하기 위한 시스템 구조부터 살펴보았으나 앞에서 언급하였다시피 3GPP 시스템과 무선랜과의 상호 연동을 위한 표준화가 시작될 당시에는 해당 시스템을 이용하여 제공할 수 있는 서비스의 종류 및 requirement를 먼저 고려하였었다. 당시 총 6개의 시나리오를 가정하였는데 그 시나리오는 다음과 같다.

1. 시나리오 1 : 이 시나리오는 무선랜을 사용하는 사용자가 3GPP 서비스도 함께 사용하는 경우 무선랜 서비스와 3GPP 서비스에 대한 과금을 3GPP 과금 시스템을 이용하여 통일된 하나의 과금 서비스를 제공하는 경우를 나타낸다.
2. 시나리오 2 : 무선랜 액세스 망과 3GPP 액세스 망에 대한 구분과 액세스 망 접근 허용 절차를 3GPP에서 정의한 액세스 컨트롤 방법을 이용하여 제공하는 것을 포함하는 시나리오로 시나리오 1에서 제공하는 서비스를 포함한다.
3. 시나리오 3 : 시나리오 3은 무선랜을 또 하나의 액

세스 망으로 이용하여 3GPP 패킷 서비스를 제공하기 위한 경우를 나타내며 시나리오 1과 2를 포함한다.

4. 시나리오 4 : 시나리오 4는 시나리오 3의 경우에서 무선랜과 3GPP 시스템 사이 제공하는 서비스의 연속성을 보장하는 경우를 나타낸다.
5. 시나리오 5 : 시나리오 5는 시나리오 4의 경우에서 Seamless 서비스를 제공하는 경우로 사용자 입장에서 볼 때 서비스 품질의 저하 없이 서비스가 제공되는 경우를 지칭한다.
6. 시나리오 6 : 시나리오 6은 무선랜과 3GPP 시스템과의 연동 시에 서킷망 서비스를 제공하는 경우를 나타낸다.

이상과 같은 시나리오를 표로 요약하면 표 1과 같이 정리할 수 있다.

표 1. 3GPP 시스템과 무선랜과의 상호 연동 서비스 시나리오

Service and Operational Capabilities	Scenario 1: Common Billing and Customer Care	Scenario 2: 3GPP System based Access Control and Charging	Scenario 3: Access to 3GPP System PS based services	Scenario 4: Service Continuity	Scenario 5: Seamless Services	Scenario 6: Access to 3GPP system CS based services
Common Billing	X	X	X	X	X	X
Common Customer Care	X	X	X	X	X	X
3GPP System based Access Control		X	X	X	X	X
3GPP System based Access Charging		X	X	X	X	X
Access to 3GPP System PS based Services from WLAN			X	X	X	X
Service Continuity				X	X	X
Seamless Service Continuity					X	X
Access to 3GPP System CS based Services with seamless mobility						X

시나리오 1부터 3까지는 기 정의된 규격인 TS 23.234 및 CT 내의 프로토콜 스펙들로 구현 가능하지만 시나리오 4와 5는 현재 해당 시나리오를 제공하기 위해 서두에서 언급한 대로 새로운 표준을 제정 중에 있으며, 그 표준 작업이 올해 초에 시작되어 TR 23.827에 정리되고 있다.

3GPP 시스템과 무선랜과의 상호 연동 서비스를 제공할 경우 QoS 보장을 고려하기 위한 규격은 별도로 정리되었는데 그 규격이 TR 23.836이며, 그림 5와 6이 각각 무선랜을 이용한 직접 IP 액세스의 경우 및 3GPP IP 액세스의 경우에 대한 QoS 모델을 도시한 것이다. (해당 논의 결과는 TS 23.234에 반영되었다.) 무선랜과 3GPP 시스템과의 연동 시 3GPP에서 정의한 3GPP 무선랜 QoS 프로파일은 무선랜과 3GPP 연동 도메인을 위한 가입자 데이터 안에 포함되며, 이것은 무선랜 망 QoS 프로파일(예를 들어, level, class, priority 등)을 포함한다. 또한 3GPP AAA 서버와 무선랜 망 사이에서 주고받는 인증정보 안에 인증된 무선랜 QoS 프로파일 에 대한 정보가 포함된다. 초기 인증 이후, 무선랜 QoS

프로파일의 변경에 관한 인증 메커니즘이 고려되도록 하였으며, 3GPP AAA proxy 혹은 AAA 서버와 무선랜 사이에 전달된 과금 시그널링 또한 사용된 무선랜 QoS 프로파일에 대한 정보를 가지고 있도록 하였다.

서두에서 언급한 대로 무선랜과 3GPP 시스템간의 상호 연동을 위한 여러 시나리오 중 시나리오 4와 5를 제공하기 위한 규격 작업이 비로소 2007년 2월 시작되었다. 무선랜과의 상호 연동 관련 시나리오 4와 5를 3GPP 시스템 진화를 다루는 SAE(System Architecture Evolution) 내에서 다루어져야 할지 아니면 별도의 Work Item으로 독립하여 다루어야 할지 의견이 분분하였으나 결국 SAE 표준화가 완료되기 전에 해당 서비스를 시작하고자 하는 사업자들(Orange 및 T-Mobile 중심)의 희망이 반영되어 Study Item으로 승인되었으며, 일단 해당 이슈에 대한 실제 표준화를 진행하기 이전, 스터디 기간을 가지기로 하였다. 해당 Study Item은 TR 23.827로 독립되어 Technical Report를 작성하게 되며, 지난 SA WG2 57번째 회의에 0.2.0 버전의 TR이 작성된 바 있다.

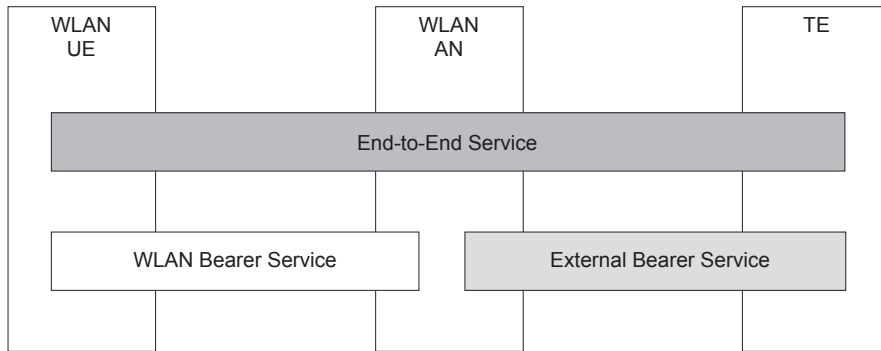


그림 5. 무선랜 직접 IP 액세스 QoS 모델

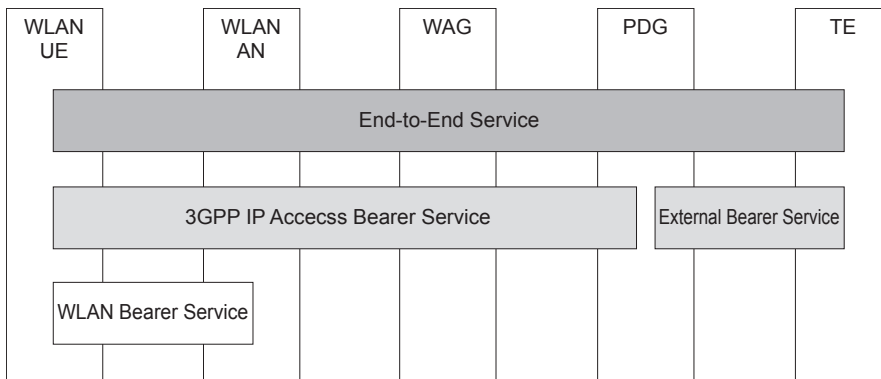


그림 6. 무선랜을 이용한 3GPP IP 액세스 QoS 모델

결언

지금까지 3GPP 시스템과 무선랜과의 상호 연동을 위한 시스템의 표준화 동향을 간략하게 살펴보았다. 현재 진행 중인 무선랜과 3GPP 시스템 사이 제공하는 서비스의 연속성 보장을 위한 규격의 진행 상태는 현재 3GPP에서 활발히 표준화가 진행 중인 SAE와의 연관 관계를 고려하여 계속 주시할 필요가 있다고 할 수 있겠다. 특히 SAE에서 표준화 중인 3GPP 이외의 시스템과

3GPP 시스템과의 이동성 관련 부분도 연계하여 함께 살펴 본다면 더 흥미로울 것이다. 무선랜과 3GPP 시스템과의 연동 규격은 3GPP 내에서 3GPP 액세스 기술의 최초로 이중 액세스 망을 3GPP 시스템 내에 편입한 경우에 대한 표준화를 시도한 것으로 큰 의미를 가진다고 할 수 있으며, SAE(System Architecture Evolution) 내에서 고려 중인 이중망과 3GPP망과의 이동성 보장 표준의 근간이 되는 규격이라고 할 수 있을 것이다. **TTA**