

## 시소 시스템을 위한 RCGA 기반의 상태피드백 제어

오세준\* · 소명옥\* · 정병건\* · 류기탁\*\* · 이윤형\*\*\* · 이상태†

(원고접수일 : 2008년 4월 18일, 원고수정일 : 2008년 8월 4일, 심사완료일 : 2008년 8월 4일)

### RCGA-Based State Feedback Control for Seesaw Systems

Sea-June Oh\* · Myung-Ok So\* · Byung-Gun Jung\* · Ki-Tak Ryu\*\* · Yun-Hyung Lee\*\*\* · Sang-Tae Lee†

**Abstract** : Generally, most of the physical systems affected by disturbance or incomplete knowledge are complex and highly nonlinear. To control under these circumstances, many researches are ongoing in modern control theory recently. But the researches need apparatuses, which can verify the controller for being not damaged the real plant. In this paper, therefore, a seesaw system is considered control system to analyze and apply the control theory. A seesaw system consists of a moving cart on the rail and seesaw frame made to demonstrate the effectiveness of the control theory. The system has balancing and positioning problems, and the driving force is applied on the DC motor of cart, but not on the pivot. The purpose of control is to maintain an equilibrium of seesaw frame in spite of an allowable disturbance. Computer simulations are given to illustrate the control performance of the proposed scheme.

**Key words** : RCGA(실수코딩유전알고리즘), Nonlinear(비선형성), Robotization(자동화), Apparatus(실험장치), Seesaw(시소), Equilibrium(평형)

#### 1. 서 론

시소 시스템은 도립막대 시스템과 더불어 가장 대표적인 불안정한 시스템으로 한 개의 피봇(pivot)점을 중심으로 움직이는 시소 구조물 상부에 레일을 설치하고, 레일 위의 대차가 좌우로 이동하면서 시소의 평형상태를 유지시켜 주는 시스템이다. 이러한 시소 시스템은 시소의 평형(balancing)과 대차의 위치(positioning)문제를

동시에 가진다. 시소의 평형과 대차의 위치 문제를 다루기 위해 시소 레일 위에 있는 대차의 구동 모터에 전압 즉, 제어입력을 인가하여 시소의 평형을 유지하도록 제어하고, 허용 가능한 외란에 대해서도 평형을 유지하는 것을 목표로 한다. 시소 시스템은 대표적인 불안정 시스템으로 피봇점을 기준으로 평형을 항상 유지하여야 하므로 외란이 발생하는 환경 하에서 빠른 시간에 시소를 평형점에 도달하도록 하는 제어를 설계하도록 한다. 이를 위해

† 교신저자(한국해양대학교 선박전자기계공학과, E-mail : sangtae@hhu.ac.kr, Tel : 051)410-4284)

\* 한국해양대학교 선박전자기계공학과

\*\* 한국해양수산연수원 기관교육팀

\*\*\* 한국항만연수원 부산연수원

본 논문은 다음과 같은 과정을 포함한다.

우선, 라그랑지 운동방정식을 이용해 시소 시스템의 비선형 운동방정식을 유도하고, 상태방정식으로 표현한다. 또한 계측을 통해 시스템의 데이터를 취득할 수 있는 환경을 가정하여 임·출력 데이터와 실수코딩 유전알고리즘(Real-coded genetic algorithm : RCGA)<sup>(1),(2)</sup>이 결합된 모델조정기법을 이용한 선형모델의 파라미터를 추정한다. 다음으로 이렇게 추정된 선형모델을 이용해 오차의 적분기를 포함하는 상태피드백 제어를 설계한다. 한편, 실제 시스템에서는 모든 상태변수를 계측하기가 어려울 경우가 많으므로 상태변수를 추정하는 상태관측기 설계도 고려하기로 한다. 마지막으로 설계된 상태피드백 제어기와 상태관측기를 결합하여 제어시스템을 구현한다.

위와 같은 일련의 과정에 필요한 모델의 파라미터 추정, 최적제어기의 이득 결정 그리고 상태 관측기의 이득 선정은 설계자가 고려해야하는 중요한 문제이다. 본 논문에서는 파라미터 추정뿐만 아니라 최적제어기의 이득과 상태 관측기의 이득 선정에도 RCGA를 이용한다. 제안한 일련의 방법은 시뮬레이션을 통해 그 유효성을 확인한다.

## 2. 실수코딩 유전알고리즘

유전알고리즘은 유전학과 자연환경에서 발견되는 자연선택(Natural selection)원리를 알고리즘 형태로 구현하는 최적화 기법으로<sup>(3),(4)</sup> 1975년 Holland<sup>(5)</sup>에 의해 처음으로 개발되었다. 유전알고리즘은 다수의 염색체 개체로 구성되는 초기집단이 생성되면 목적함수를 기반으로 각 개체의 적합도가 평가되고, 일련의 재생산, 교배, 돌연변이 연산을 통해 집단이 변경되며, 다시 개체의 적합도가 평가되는 연산을 반복함으로써 집단 내 개체들을 최적해 쪽으로 진화해가도록 한다. 일반적으로 탐색과정은 집단의 초기화, 적합도 평가, 재생산, 교배, 돌연변이의 5단계로 구분된다.

본 논문에서는 탐색공간이 크거나, 고정밀도의 해가 필요한 경우 또는 제약조건이 존재할 경우에 적절한 응용이 가능한 RCGA를 사용한다.

### 2.1 유전연산자

#### 2.1.1 재생산

재생산(Reproduction)은 자연의 적자생존 또는 자연도태를 모방하는 메커니즘으로 각 개체의 적합도를 기반으로 집단 내의 개체들을 선택하고 새로운 집단을 형성하는 과정이다. 본 논문에서는 개체들의 복제를 가급적 피하면서 집단을 최적 개체쪽으로 유도하는 구배와 유사한 재생산(Gradient-like reproduction)을 사용한다.

#### 2.1.2 교배

교배(Crossover)는 자연계 생물의 유성생식을 모방하여 알고리즘 형태로 나타낸 것으로 본 논문에서는 선택된 교배점 이후의 유전자를 서로 교환하여 자손을 형성하는 단순 교배와 교배점의 유전자를 일차결합(Linear combination)하여 자손을 생성하는 산술적 교배를 결합한 형태인 수정단순 교배를 사용한다.

#### 2.1.3 돌연변이

모의진화가 진행되는 동안 유전자의 다양성 결핍으로 인해 지역해(Local solution)나 사점(Dead corner)에 빠질 때는 이를 벗어날 수가 없다. 이러한 해로부터 벗어나기 위한 방편으로 돌연변이를 이용하며 본 논문에서는 동적 돌연변이를 이용한다.

### 2.2 전략

#### 2.2.1 적합도의 스케일링

진화의 초기에는 유전자의 다양성을 충분히 유지하여 개체간의 상대적인 적합도의 영향을 줄여 급격한 수렴을 막고, 후기에는 그 영향이 커지게 해서 선택압을 일정하게 유지시켜 줄 필요가 있는데 본 논문에서는 스케일링 윈도우 기법을 사용한다.

#### 2.2.2 엘리트 전략

진화가 진행되는 동안 교배와 돌연변이 연산을 거치면서 그 세대에서 확보된 최적 개체가 파괴될 수도 있다. 모의 진화 후 최적 개체가 소멸된 것이 확인되면 현 세대의 가장 약한 개체 또는 임의로 선택된 개체를 저장된 최적 개체와 교환함으로써

집단 내에서 가장 강한 개체가 다음 세대로 전달되는 것을 보장하는 엘리트 전략(Elitist strategy)을 사용한다.

### 3. 시소 시스템의 모델링

#### 3.1 시소 시스템의 비선형 운동방정식

시소 시스템은 대차, 시소, 구동 모터로 구성되어 있으며 시소의 레일 위에 설치되어 있는 대차의 움직임을 조절하여 시소의 균형을 유지하는 구조로 되어 있다. Fig. 1은 시소 시스템을 동역학적 직교 좌표계로 단순화 한 것이다. 좌표계에서 대차의 위치는 오른쪽 방향, 시소의 각도는 반시계방향이며 양의 값을 갖는 것으로 가정한다.

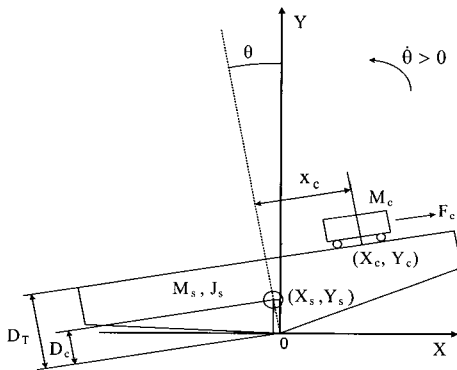


Fig. 1 Coordinate system of a seesaw module system

여기서  $\theta$  [rad]는 피벗점 수직에 대한 각도,  $\dot{\theta}$  [rad/s]는 각속도,  $x_c$  [m]는 대차의 레일 위에서 의 변위,  $\dot{x}_c$  [m/s]는 대차의 속도이다. 대차의 질량을  $M_c$  [kg], 시소 모듈의 중심에 대한 질량을  $M_s$  [kg], 시소 시스템의 관성모멘트를  $J_s$  [kg·m<sup>2</sup>], 피벗점과 레일 중심과의 거리를  $D_T$  [m], 피벗점과 시소중심과의 거리를  $D_c$  [m]로 정의한다. 중력가속도를  $g$  [m/s<sup>2</sup>], 대차에 가해지는 힘은  $F_c$  [N]이다.

시소 시스템은 라그랑지 방정식을 이용하여 (1), (2)와 같은 2계 비선형 연립 미분방정식으로

나타낼 수 있다<sup>[6]</sup>.

$$M_c \ddot{x}_c - M_c D_T \ddot{\theta} - M_c x_c \dot{\theta}^2 + M_c g \sin \theta = F_c - B_p \dot{x}_c \quad (1)$$

$$-M_c D_T \ddot{x}_c + (M_c x_c^2 + J_s + M_c D_T^2) \ddot{\theta} + 2M_c x_c \dot{x}_c \dot{\theta} - (M_c g D_T + M_s g D_c) \sin \theta + M_c g x_c \cos \theta = -B_s \dot{\theta} \quad (2)$$

또한  $F_c$ 와 구동모터에 인가되는 전압  $u$  [V]의 관계를 정리하면 (3)과 같다.

$$F_c = \frac{K_g K_m}{R_a r_{mp}} u - \frac{K_g^2 K_m K_b}{R_a^2 r_{mp}^2} \dot{x}_c \quad (3)$$

여기서  $K_m$  [V/rad/s]은 모터의 토크상수,  $R_a$  [Ω]은 모터의 전기자 저항,  $r_{mp}$  [m]는 모터의 피니언 반지름,  $K_g$ 는 모터의 기어박스내 기어비,  $K_b$ 은 모터의 역기전력 상수를 의미하며 시소 시스템의 각 파라미터 값은 Table 1과 같다.

Table 1 Constants of a seesaw system

Para.	Value	Para.	Value
$M_s$	3.6	$K_b$	0.00767
$K_g$	3.71	$K_m$	0.00767
$D_T$	0.125	$M_c$	0.57
$D_c$	0.058	$B_{cql}$	4.3
$J_s$	0.395	$R_a$	2.6
$B_s$	0	$r_{mp}$	0.00635

#### 3.2 시소 시스템의 상태공간 해석

시소 시스템의 2차 비선형 연립 미분방정식에서  $\theta$ 의 변동이 미소하다고 가정하여  $\theta \cong 0$  근방에서 선형으로 근사화( $\sin \theta \cong \theta$ ,  $\cos \theta \cong 1$ )하고 구동부를 포함한 시소 시스템의 전체 선형운동방정식을 상태방정식으로 표현하면 (4)와 같다.  $x_1 = x_c$ ,  $x_2 = \theta$ ,  $x_3 = \dot{x}_c$ ,  $x_4 = \dot{\theta}$ 로 상태변수를 정의한다.

$$\dot{\mathbf{x}} = \begin{bmatrix} 0 & 0 & 1 & 0 \\ 0 & 0 & 0 & 1 \\ a_{31} & a_{32} & a_{33} & a_{34} \\ a_{41} & a_{42} & a_{43} & a_{44} \end{bmatrix} \mathbf{x} + \begin{bmatrix} 0 \\ 0 \\ b_3 \\ b_4 \end{bmatrix} u \quad (4)$$

$$y = [0 \ 1 \ 0 \ 0] \mathbf{x}$$

단,

$$\begin{aligned}
 a_{31} &= -\frac{M_c D_T g}{J_s}, & a_{32} &= \frac{M_s D_T D_c g}{J_s} - g, \\
 a_{33} &= -\frac{B_p}{M_c} - \frac{B_p D_T^2}{J_s} - \frac{K_b K_g^2 K_m}{M_c r_{mp} R_a} - \frac{D_T^2 K_b K_g^2 K_m}{J_s r_{mp} R_a}, \\
 a_{34} &= -\frac{B_s D_T}{J_s}, & a_{41} &= -\frac{M_c g}{J_s}, & a_{42} &= \frac{M_s D_c g}{J_s}, \\
 a_{43} &= -\frac{D_T B_p}{J_s} - \frac{D_T K_b K_g^2 K_m}{J_s r_{mp} R_a}, & a_{44} &= -\frac{B_s}{J_s}, \\
 b_3 &= \frac{K_g K_m}{M_c r_{mp} R_a} + \frac{D_T^2 K_g K_m}{J_s r_{mp} R_a}, & b_4 &= \frac{D_T K_g K_m}{J_s r_{mp} R_a}
 \end{aligned}$$

### 3.3 시소 시스템의 파라미터 추정

시소 시스템의 수학적 모델의 정확도는 모델 내부 파라미터 값의 정확도에 의해 결정되나 기술적 혹은 환경적인 문제로 내부 파라미터의 정확한 값을 알지 못하는 경우가 빈번히 발생한다. 본 논문에서는 RCGA 기반의 모델조정기법을 이용하여 선형모델의 파라미터를 추정한다<sup>[7]</sup>.

조정모델은 (4)의 선형·시불변 상태방식이 사용된다. 개체의 적합도를 평가하기 위해 (5)와 같은 목적함수를 사용하였다.

$$J_0 = \int_0^{t_f} \|x_p - x\| dt \quad (5)$$

여기서  $x_p$ 와  $x$ 는 각각 시소 시스템과 조정모델의 상태이고  $t_f$ 는 최종 적분시간으로써 이 후의 적분 값은 무시해도 좋을 정도의 충분히 큰 시간이다.

## 4. 제어 시스템 설계

이제 3장에서 추정된 모델을 사용하여 제어를 설계하기 위해 본 논문에서는 상태관측기를 가지는 상태피드백 제어 시스템을 고려한다.

상태피드백 제어기와 상태관측기는 잘 알려진 분리의 법칙(Separation principle)에 의해 서로 독립적으로 설계가 가능하므로 이들을 각각 설계한 후, 결합하여 제어 시스템을 구성한다.

### 4.1 RCGA 기반의 축소차수 상태관측기

시소 시스템에서 대차의 위치와 시소의 각도가 계측가능하다( $q=2$ )고 가정하여 축소차수 상태관측기를 설계한다<sup>[6]</sup>.

관측된 상태를 포함한 상태변수  $\tilde{x}$ 와 출력  $y$ 는 다음과 같이 나타낼 수 있다.

$$\tilde{x} = \begin{bmatrix} x_a \\ \tilde{x}_b \end{bmatrix} = \begin{bmatrix} y \\ \tilde{x}_b \end{bmatrix} = \begin{bmatrix} 0 \\ I_{n-q} \end{bmatrix} [\tilde{x}_b - Ly] + \begin{bmatrix} I_{n-q} \\ L \end{bmatrix} y \quad (6a)$$

$$y = [I_q \ 0] \begin{bmatrix} x_a \\ x_b \end{bmatrix} \quad (6b)$$

여기서 0는  $n-q$ 개의 0으로 구성된 행벡터이며

$$N = \begin{bmatrix} 0 \\ I_{n-q} \end{bmatrix}, \quad M = \begin{bmatrix} I_{n-q} \\ L \end{bmatrix} \text{이라 정의하면 } \tilde{x} \text{를 다음과}$$

같이  $\tilde{\eta} (= \tilde{x}_b - Ly)$ 와  $y$ 로 나타낼 수 있다.

$$\tilde{x} = N\tilde{\eta} + My \quad (7)$$

본 논문에서는 Lee 등<sup>[8]</sup>이 제안한 RCGA를 이용한 탐색법을 사용하고,  $e_b = x_b - \tilde{x}_b$ 라 정의하면  $L$ 은 (8)과 같은 목적함수값이 최소가 되도록 선정한다.

$$J_1 = \int \|e_b\| dt \quad (8)$$

### 4.2 RCGA 기반의 상태피드백 제어기

상태피드백 제어기는 계단상의 외란과 잡음이 존재하는 환경에서도 안정한 제어가 되도록 오차 보상을 이용한 PI형 상태피드백 형태를 적용한다<sup>[6]</sup>. 이때, 상태피드백 제어기 이득행렬  $\hat{K}$ 는 RCGA 목적함수 (9)의 값이 최소가 되도록 선정한다.

$$J_2 = \int (\hat{x}^T \hat{Q} \hat{x} + u^T \hat{R} u) dt \quad (9)$$

한편,  $e = x - \tilde{x} = (N\eta + My) - (N\tilde{\eta} + My) = Ne_b$ 의 관계가 성립하므로 축소차수 상태관측기가 결합

된 PI형 상태피드백 제어기의 출력  $u$ 는 (10)과 같다.

$$u = -\hat{K}_1(x - Ne_b) + \hat{k}_i \int (y_r - y) dt \quad (10)$$

그러면 전체 폐루프 시스템은 다음과 같이 나타낼 수 있다.

$$\dot{x} = Ax - B(\hat{K}_1(x - Ne_b) + \hat{k}_i z) \quad (11)$$

Fig. 2는 이렇게 구성한 시소 시스템의 제어 시스템을 나타내고 있다.

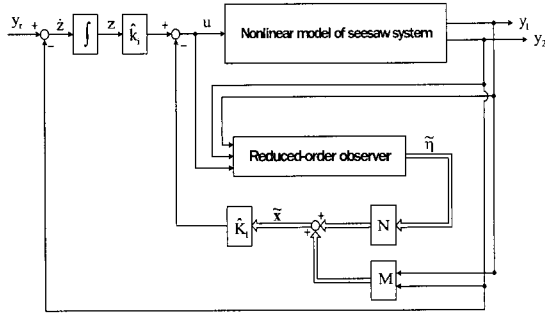


Fig. 2 The observer-based control system of a seesaw

### 5. 시뮬레이션 및 검토

#### 5.1 모델 파라미터 추정

시소 시스템의 비선형 모델은 (1), (2)를 상태방정식으로 변형한 후 Table. 1의 상수들을 사용하여 얻을 수 있다.

한편, 시소 시스템은 제어를 행하지 않으면 불안정하므로 감쇄진동하면서 안정해지는 피드백 이득 행렬을 경험적으로 선정하고, 초기값  $x = [0.05 \ 0.12 \ 0 \ 0]^T$ , 샘플링 시간  $h = 0.01[s]$ 로 하여 시뮬레이션을 실시하여 필요한 입·출력 데이터를 30[s] 동안 취득하였다.

이제 파라미터 추정을 위해 (5)의 목적함수가 최소가 되도록 파라미터들을 탐색한다. 이때 RCGA의 제어변수로 집단의 크기  $N = 100$ , 재생산계수  $\eta = 1.8$ , 교배확률  $P_c = 0.9$ , 돌연변이 확률  $P_m = 0.1$ 를 선택하였으며 추정된 선형모델은 다음

과 같다.

$$\dot{x} = \begin{bmatrix} 0 & 0 & 1 & 0 \\ 0 & 0 & 0 & 1 \\ -2.5694 & -10.0507 & -19.6019 & 0 \\ -18.9823 & 9.5571 & -2.3793 & 0 \end{bmatrix} x + \begin{bmatrix} 0 \\ 0 \\ 2.3243 \\ 0.2583 \end{bmatrix} u \quad (12)$$

$$y = [0 \ 1 \ 0 \ 0]x$$

#### 5.2 제어기와 상태관측기의 이득행렬 선정

시소 시스템을 안정시키기 위한 PI형의 상태피드백 제어기 이득행렬은 파라미터 추정에 사용된 RCGA와는 또 다른 RCGA를 이용해 탐색된다.

우선 (9)의 양의 반한정 행렬  $\hat{Q}$ 와 양의 하중계수  $\hat{R}$ 을 시행착오적으로 (13)과 같이 선정한다.

$$\hat{Q} = \text{diag}(970, 2780, 0, 0, 8450), \quad \hat{R} = 6.3 \quad (13)$$

그러면 RCGA는 목적함수 (9)를 최소화하도록 하는 이득행렬  $\hat{K}$ 를 (14)와 같이 탐색한다. 이때 RCGA의 제어변수는 5.1절에서 사용한 것과 동일하다.

$$\hat{K} = [119.08 \ -118.68 \ 8.24 \ -31.60 \ -36.14] \quad (14)$$

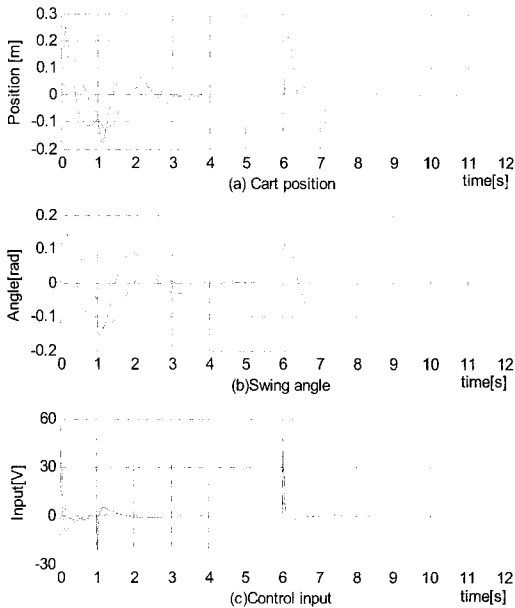
또한, 4.1절에서 설계한 축소차수 상태관측기의 이득행렬도 RCGA를 이용해 탐색한다. RCGA는 (8)의 목적함수를 최소가 되도록 하는 축소차수 상태관측기 이득행렬  $L$ 을 (15)와 같이 탐색하였다. 이때 RCGA의 제어 변수는 집단의 크기  $N = 30$ 으로 다르고 나머지 제어 변수는 다른 RCGA와 동일하다.

$$L = \begin{bmatrix} 0.26 & -0.54 \\ -7.51 & 15.09 \end{bmatrix} \quad (15)$$

#### 5.3 제어시스템의 응답특성

최종적으로 설계된 RCGA 기반의 축소차수 상태관측기가 결합된 PI형 상태피드백 제어기의 유효성을 알아본다. 이를 위해 시소 시스템의 초기상태  $x(0) = [-0.05 \ 0.1 \ 0 \ 0]^T$ 에서 시뮬레이션을 실시하였다. 또한 시스템의 운전 중에 발생할 수 있는 외란에 대한 억제성능을 확인하기 위해 시소가

평형점을 찾아가는 과도상태 1.0[s]와 평형점을 찾은 정상상태 6.0[s]에서 각각  $-0.05[\text{rad}]$ 과  $0.1[\text{rad}]$  크기의 외란을 인가하였다.



**Fig. 3 Responses of the observer-based PI type state feedback controller (solid line) and PI type state feedback controller(dotted line)**  
 (Initial values  $x(0)=[-0.05 \ 0.1 \ 0 \ 0]^T$  and  $\tilde{x}_b=[0 \ 0]^T$ , Disturbance:  $-0.05[\text{rad}]$  at  $1.0[\text{s}]$  and  $0.1[\text{rad}]$  at  $6.0[\text{s}]$ )

Fig. 3은 시뮬레이션 결과를 나타낸 것으로 제안한 제어 시스템(실선)은 양호한 제어성능을 보이고 있음을 확인할 수 있다. 한편, 상태 관측기 사용에 대한 비교목적으로 관측기를 적용하지 않는 RCGA 기반의 PI형 상태피드백 제어기(점선)의 응답도 동시에 나타낸다. 본 논문에서 제안한 제어 시스템과 상태 관측기를 적용하지 않은 제어 시스템의 응답은 서로 비슷한 시간 내에 평형상태를 찾아가고 있다. 만약 기술적 또는 경제적인 이유로 상태변수의 계측이 곤란한 경우에는 상태피드백 제어기는 사용이 어려우므로, 본 논문에서 사용하는 관측기가 결합된 상태피드백 제어기가 유용하게 사용될 수 있다.

## 6. 결 론

본 논문에서는 시소 시스템의 비선형 운동방정식을 도출하고, 모델조정기법과 RCGA를 이용하여 선형화 모델의 파라미터를 추정하였다. 또한, 시소 시스템의 안정화를 위해 RCGA 기반의 PI형 상태피드백 제어기와 축소차수 상태관측기를 설계하여 이 둘을 결합한 제어시스템을 제안하였다. 이 때 관측기 이득행렬과 상태피드백제어기 이득행렬은 RCGA를 이용하여 탐색하였다.

제안한 기법은 시뮬레이션을 통해 과도상태와 정상상태 그리고 외란이 주어지는 경우에도 빠르게 시소의 수평을 회복할 수 있음을 확인하였다.

## 참고문헌

- [1] 진강규, 주상래, “실수코딩 유전알고리즘에 관한 연구”, 제어·자동화·시스템공학 논문지, Vol. 6, No. 4, pp. 268-275, 2000.
- [2] 진강규, 유전알고리즘과 그 응용, 교우사, 2002.
- [3] D. E. Goldberg, Genetic Algorithms in Search, Optimization and Machine Learning, Addison-Wesley, 1989.
- [4] M. Gen, R. Cheng, Genetic Algorithms and Engineering Design, A Wiley-Interscience Publication, 1997.
- [5] J. H. Holland, Adaptation in Natural and Artificial Systems, University of Michigan Press, Ann Arbor, MI, 1975.
- [6] 류기탁, 이윤형, 유희한, 정병건, 김종수, 소명옥, “축소차수 관측기를 이용한 시소 시스템의 PI형 상태피드백 제어”, 제31권, 제10호, pp853~858, 2007.
- [7] 안중갑, 이윤형, 유희한, 소명옥, 진강규, RCGA를 이용한 도립진자 시스템의 파라미터 추정 및 안정화 제어, 제30권, 6호, pp746~752, 2006.
- [8] 이윤형, 안중갑, 진강규, 소명옥, “상태관측기를 이용한 도립진자 시스템의 제어”, 한국마린엔지니어링학회지, Vol. 31, No. 4, pp. 462-467, 2007.

## 저 자 소 개



### 오세준(吳世駿)

1981년 한국해양대학교 기관학과(학사), 1983년 한국해양대학교 기관학과(석사), 1994 영국 웨일즈대학 지능시스템공학과 박사, 현재 한국해양대학교 선박전자기계공학부 교수  
 ※ 관심분야 : 선박자동조타, 지능제어, 신경회로망



### 이상태(李相泰)

1981 한국해양대학교 기관학 공학사, 1983 한국해양대학교 박용기관학 공학석사, 1994 일본도토리대학 전자공학 공학석사, 1997 일본도토리대학 전자공학 공학박사, 1981-2008 한국해양대 조교 - 현, 교수, 2002-2003 일본도토리대학 초빙교수, 2003-2004 (재)한국조선기자재연구원 원장, 주요연구분야 : Electroluminescence, 광전자소자의 개발 및 성능 해석



### 소명옥(蘇明玉)

1980년 한국해양대학교 기관학과(학사), 1989년 한국해양대학교 대학원 기관학과 석사, 1997년 동 대학원 박사, 한국항만·운송노동연구원 연구위원, 2005~2006년 University of Wales Cardiff 파견교수, 현재 한국해양대학교 선박전자기계공학부 교수, ※ 관심분야 : 퍼지제어, 최적제어



### 정병건(鄭柄健)

1981년 한국해양대학 기관학과 졸업, 1981-1988 한진해운 근무, 1990년 한국해양대학교 대학원 기관공학과 졸업(석사), 1993년 부경대학교 대학원 수료(박사), 1992-현재 한국해양대학교 해사대학 선박전자기계공학부 교수.



### 류기탁(柳基晫)

2001년 한국해양대학교 기관시스템공학부(공학사), 2008년 한국해양대학교 대학원 메카트로닉스공학과(석사), 현재 한국해양수산연수원 전임강사  
 ※ 관심분야: 제어이론, 유전알고리즘



### 이윤형(李潤炯)

2002년 한국해양대학교 기관시스템공학부(공학사), 2004년 한국해양대학교 대학원 기관시스템공학과(석사), 2007년 한국해양대학교 대학원 메카트로닉스공학과(박사), 현재 한국항만연수원 부산연수원 교수  
 ※ 관심분야 : 제어이론, 유전알고리즘 응용, 항만하역장비제어