

중계기 기반 시스템에서의 시역전 방법을 적용한 양방향 부호화

준회원 권양수*, 유재호*, 김현수*, 종신회원 정재학*

A Bi-directional Coding using Time Reversal Mirror in Relay Systems

Yangsoo Kwon*, Jaeho Yoo*, Hyeonsu Kim* *Associate Members*,
Jaehak Chung* *Lifelong Member*

요 약

본 논문에서는 중계기 기반의 무선통신시스템에서 기지국과 단말기의 효율적인 데이터 교환을 이루기 위한 시역전 방법을 적용한 양방향 부호화 방법(BTC)을 제안한다. 기존의 중계기를 기반으로 한 데이터 교환 방식은 각국이 데이터 송신을 하는 동안 간섭을 피하기 위해 타국은 송신을 하지 않는다. 따라서 기지국과 단말기가 데이터를 교환하기 위해서는 총 네 단계의 전송단계가 필요하다. 그러나 제안된 시역전 알고리즘을 적용한 양방향 부호화 방법은 중계기가 데이터를 수신하기 전에 탐침신호를 기지국과 단말기에 송신하고, 이를 이용해 양국이 중계기에 신호를 동시에 송신할 수 있다. 따라서 두 단계 만에 기지국과 단말기가 데이터 교환을 이룰 수 있어 시스템 용량을 향상시킬 수 있다. 또한 중계기에 기지국과 단말기 사이의 채널 추정을 위한 추가적인 연산이 필요하지 않으므로 낮은 복잡도로 구현이 가능한 장점이 있다. 전산모의실험을 통해 제안된 방법의 향상된 시스템 용량을 보였다.

Key Words : Bi-directional coding, Time reversal mirror, Relay system, capacity

ABSTRACT

In this paper, we propose a bi-directional coding method (BTC) using time reversal mirror for effective data exchange between mobile stations and basestations. In conventional relay systems, while one node transmits data, other nodes should keep silent to avoid interference. Thus, to interchange data between basestations and mobile stations, it needs four stages. However, using the proposed BTC method, a relay station transmits a probe source before data transmission, and using this information, mobile stations and basestations transmit data to the relay station simultaneously. Therefore, since it exchanges data in only two steps, the system achieves improved system capacity. In addition, owing to no need for complex calculation, the relay system can be implemented with low complexity. The simulation results demonstrate that the proposed method achieves enhanced system capacity.

1. 서 론

차세대 이동통신 시스템에서 셀 외곽의 사용자에

게 안정적인 서비스를 제공하기 위한 중계기(relay station)는 중요한 역할을 한다. 중계기는 기지국의 신호를 직접 수신하지 못하는 셀 외곽이나 음영지

※ 본 연구는 지식경제부 및 정보통신연구진흥원의 대학 IT 연구센터 지원 사업의 연구결과로 수행되었음. (IITA-2008-C1090-0801-0019)

* 인하대학교 전자공학과 무선이동통신 연구실(ysookwon, jaebakki, dancingscv}@inhaian.net, jchung@inha.ac.kr)

논문번호 : KICS2008-05-238, 접수일자 : 2008년 5월 23일, 최종논문접수일자 : 2008년 10월 22일

역의 사용자에게 안정적인 서비스 품질을 제공하기 위해 도입되었다. 그리고 중계기를 통하여 다이버시티(diversity)나 전송률(data rate)을 향상을 얻을 수 있기 때문에 차세대 무선통신시스템에 적용하는 연구가 활발히 진행되고 있다^{[1][2]}. 일반적으로 중계기를 기반으로 기지국(base station)과 단말기(mobile station)의 데이터를 중계하는 방법은 네 단계(기지국 → 중계기 → 단말기, 단말기 → 중계기 → 기지국)를 거쳐 서로의 데이터를 교환한다. 이를 단순화하기 위한 방법으로 네트워크 부호화(network coding) 기법이 연구되어왔다^[3]. 네트워크 부호화 기법은 기지국과 단말기의 신호를 중계기가 순차적으로 수신한 후 이를 exclusive OR(XOR) 연산 후 양 국에 재 송신한다. 중계기로부터 신호를 수신한 각 국은 중계기에 송신한 자신의 신호를 알고 있기 때문에 다시 XOR 연산을 통해 자신의 데이터를 제외한 타 국의 데이터를 검출함으로써 데이터를 교환하는 기술이다. 그러나 기존의 양방향 부호화 기법(bi-directional coding)은 중계기가 다중안테나를 사용하지 않을 경우 단말기와 기지국의 신호를 수신하기 위해 간섭을 피하기 위해 하나의 국만이 신호를 송신해야 하는 단점이 있다^{[4][5][6]}.

본 논문에서는 이러한 단점을 극복하기 위해 지역전 기법을 적용하였다. 지역전 기법은 채널 추정이 어려운 수중환경에 처음 도입되었으며 수신단에서 데이터를 수신하기 전에 탐침신호를 전송하여 채널 정보를 얻고 이를 이용해 송신단은 전치 필터로써 채널을 지역전시켜 데이터와 함께 송신하는 기법이다^{[7][8][9]}. 위 방법을 이용해 중계기가 짧은 시간 동안 탐침신호를 기지국과 단말기에 송신하고 이를 이용해 기지국과 단말기가 동시에 중계기에 데이터를 송신할 수 있다. 그리고 중계기는 신호를 양 국에 동시에 재전송함으로써 데이터 전송시간을 위한 시간 손실(time loss)을 줄임으로써 향상된 시스템 용량을 얻을 수 있고, 기존의 방법에 비해 채널 추정과 같은 추가적인 연산이 필요하지 않은 장점이 있다.

본 논문의 구성은 다음과 같다. II장에서 지역전 기법에 대해 설명하고, III장에서 양방향 부호화 기법에 대해 알아본다. IV장에서 지역전 방법을 적용한 양방향 부호화 방법을 제안하고 V장에서 제안된 기법과 기존의 기법의 시스템 용량에 대해 분석한다. 마지막 VI장에서 결론을 맺는다.

II. Time Reversal Mirror(TRM)

지역전 기법은 수중환경 통신에 처음 도입되었으며 최종 수신단에서 탐침 신호를 송신하고 탐침 신호가 다중 경로를 통해 송신단에 전송되었을 때 수신된 신호를 시간 영역에서 반전시켜 보내고자 하는 신호에 곱해 재전송하는 방법이다. 송신단에서는 탐침신호에 의해 수신된 채널 값을 버퍼(buffer)에 저장하고 이를 지역전시키기 때문에 채널 추정과 같은 연산이 필요 하지 않다. 따라서 복잡도에 대한 추가적인 부담이 적으며, 시 반전된 신호는 탐침 신호를 전송한 수신단에 에너지가 정확하게 집중하게 함으로써 에너지 집중(energy focusing)의 효과를 얻을 수 있어 안테나 이득을 얻을 수 있는 장점이 있다. 지역전 방법을 도식화 하면 그림 1과 같이 나타낼 수 있다.

1개의 안테나(M_t)를 가진 송신기가 M_r 개의 안테나를 가진 송신기로부터 데이터를 수신하기 전에 송신기가 채널 상태 정보(channel state information)을 측정할 수 있도록 탐침신호(probe source) $s(t)$ 를 t 시간 동안 채널 $h_k(t)$ 를 통해 전송한다. 수신기로부터 송신된 탐침신호는 다중 경로를 통해 송신기의 M_t 개의 안테나에 수신되며 식 (1)과 같이 지역전 배열에 수신된다.

$$y_k(t) = h_k(t) \otimes s(t) \Leftrightarrow Y_k(w) = H_k(w) S(w). \quad (1)$$

$$h_k(t) = \sum_{p=1}^P h_{k,p}(t) \Leftrightarrow H_k(w) = \sum_{p=1}^P H_{k,p}(w). \quad (2)$$

식 (1)에서 나타난 시간 영역의 수신신호는 컨볼루션(convolution) 연산(\otimes)으로 표현되며 주파수 영역에서 곱으로 나타낼 수 있다. 다중경로의 합으로 표현된 채널은 시간과 주파수 영역에서 식 (2)와 같이 나타난다. 탐침 신호에 의해 측정되는 채널의 임펄스 응답에 해당하는 $h_k(t)$ 는 P 개의 다중경로에 의한 성분을 포함한다. 송신기의 k 번째 수신 안테나는 측정된 신호 $y_k(t)$ 를 시간 반전시켜 $y_k(-t)$ 를 동일 채널을 통해 재전송하게 되며 수신기에서 수신된 시간 영역의 신호는 다음의 식 (3)과 같이 나타낸다.

$$z(t) = s^*(-t) \otimes \sum_{k=1}^K h_k(t) \otimes h_k(-t), \quad (3)$$

$$Z(w) = S^*(w) \sum_{k=1}^K |H_k(w)|^2.$$

여기서, $(\cdot)^*$ 는 켈레 복소수를 나타낸다. 위의

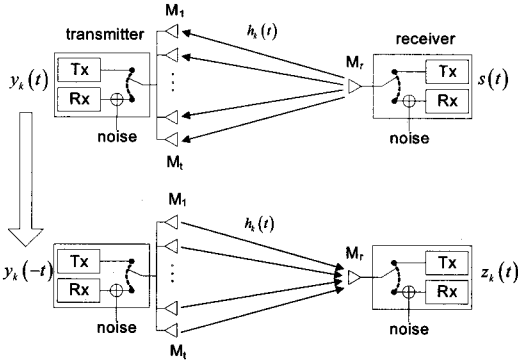


그림 1. 시역전 방법(time reversal mirror)

식 (3)의 주파수 영역에서 수신된 신호의 성분인 $\sum_{k=1}^K |H_k(w)|^2$ 는 임의의 상수로서 공간 다중 경로에 의한 송신 다이버시티(Tx diversity) 이득(array gain)을 의미한다. 이는 송신기에서 채널 정보를 이용하는 전치 필터(pre-filter)와 같은 효과를 얻을 수 있을 뿐 아니라 채널 추정과 같은 연산이 필요하지 않기 때문에 낮은 복잡도로 구현이 가능하다는 장점이 있다. 이러한 이득을 통한 SNR의 증가는 비트 오류율(BER) 성능을 향상시킬 뿐만 아니라 증가된 채널 용량을 얻을 수 있다¹⁰⁾¹¹⁾.

III. Bi-directional coding

기존의 무선통신시스템에서 셀 외곽 또는 음영지역(shadowing)에 의해 신호를 수신하지 못하는 경우를 줄이기 위해 중계기가 도입되었다. 중계기를 이용해 기지국의 데이터를 단말기에 전송하는 기존의 기법은 기지국에서 중계기로 데이터를 전송하고 중계기는 이를 다시 단말기에 재전송하게 된다. 마찬가지로 단말기의 데이터는 중계기를 거쳐 기지국으로 재전송된다. 이 경우 기지국과 단말기의 데이터 교환에 필요한 전체 시간을 T 로 가정할 경우 각국에서 데이터를 송신할 수 있는 시간은 $T/4$ 가 된다. 따라서 각국은 전체 시간의 25%만을 데이터 전송을 위해 사용할 수 있는 단점이 있다. 이러한 단점을 극복하기 위해 기존의 네 단계의 프로토콜에서 세 단계로 프로토콜로 간소화하여 데이터 전송 시간을 향상시키는 양방향 부호화 방법(bi-directional coding)이 연구되었다⁴⁾⁵⁾.

양방향 코딩방법을 도식화하면 그림 2와 같다. 그림 2의 (a)는 양방향 부호화 방법의 블록도를 나

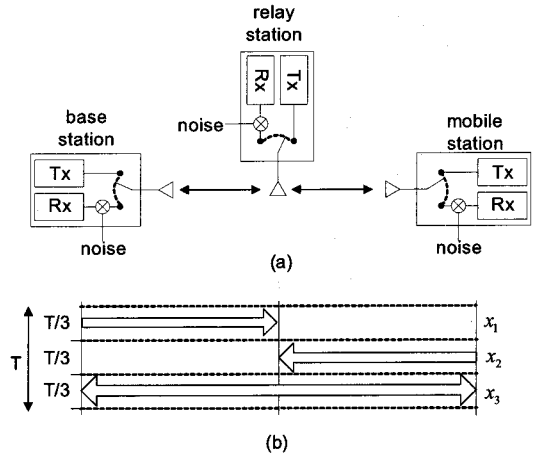


그림 2. 양방향 부호화 방법. (a) 블록도 (b) 시간 할당의 예

타내며 (b)는 시간에 따른 송신단을 나타낸 것이다. 첫 단계에 기지국이 중계기에 데이터 x_1 을 송신한다. 그 다음, 단말기가 중계기에 데이터 x_2 를 송신한다. 이들 두 신호를 수신한 중계기는 각각의 데이터를 채널 보상 후 버퍼(buffer)에 저장한다. 중계기는 수신한 두 신호 x_1 과 x_2 를 exclusive OR (XOR) 연산을 통해 기지국과 단말기에 동시에 신호를 송신하게 되며 $x_3 = x_1 \otimes x_2$ 와 같이 나타낼 수 있다. 중계기로부터 x_3 을 수신한 기지국과 단말기는 채널 값을 보정한 후 1 단계와 2 단계에 중계기에 송신한 각국의 신호를 이용해 다른 국의 신호를 복호 할 수 있으므로 기지국과 단말기의 데이터 교환을 이룰 수 있다. 이러한 양방향 부호화 방법은 기존의 네 단계의 프로토콜보다 약 33%의 데이터 전송률을 향상시킬 수 있는 장점이 있다⁴⁾⁸⁾.

IV. 제안된 양방향 TRM 부호화 (BTC)

상기 설명한 양방향 코딩방법은 기지국과 단말기가 중계기에 순차적으로 신호를 전송한다. 그러나 하나의 국이 중계기에 신호를 송신 할 때 다른 하나의 국은 서로의 신호에 간섭을 피하여 중계기가 신호 복호를 용이하게 하기 위하여 신호를 송신하지 않는다. 본 절에서는 이러한 단점을 최소화하기 위해 양방향 TRM 부호화(Bi-directional TRM Coding; BTC) 방법을 제안한다. 제안된 방법을 적용한 무선통신시스템은 단말기와 기지국이 동시에 중계기에 신호를 송신하고 중계기로부터 신호를 수신함으로써 시스템 용량을 증가시킬 수 있고, 중계

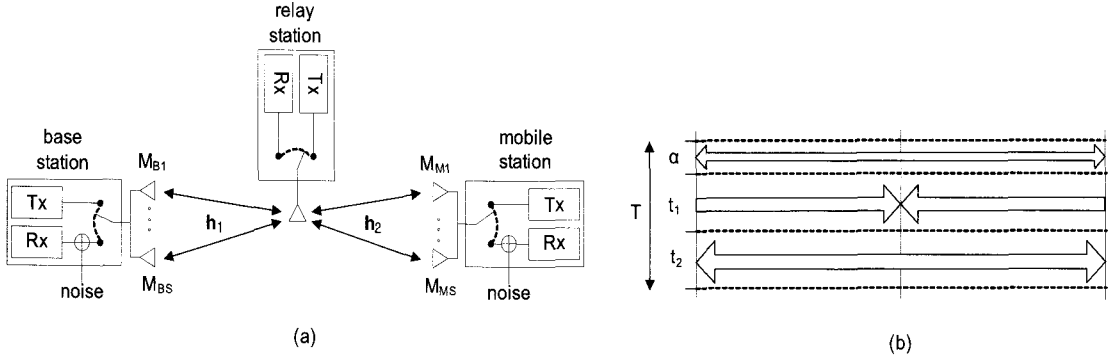


그림 3. TRM 양방향 부호화 방법(BTC). (a) 블록도 (b) 시간 할당의 예

기에 추가적인 복잡한 연산이 필요하지 않으므로 낮은 복잡도로 구현이 가능하다.

본 논문에서 제안한 BTC를 적용한 시스템을 그림 3의 (a)에 나타내었다. 그림 3의 (a)를 참조하면 기지국은 M_{BS} 개의 송수신 안테나에서 송신 전력 P_{BS} 와 $n_1(t)$ 와 $n_2(t)$ 은 기지국과 단말기의 복소 가우시안 랜덤 잡음(complex Gaussian random noise)이다. M_{MS} 개의 송수신 안테나의 단말기는 송신 전력 P_{MS} 와 복소 가우시안 랜덤 잡음으로 구성된다. 그리고 1개의 안테나를 가진 중계기의 송신전력은 P_{RS} 로 나타낸다.

중계기는 기지국과 단말기가 각각의 데이터를 송신하기에 앞서, 그림 3의 (b)와 같이, α 시간 동안 탐침신호를 송신한다. 이 탐침신호는 각각의 독립적인 무선채널 $\mathbf{h}_1(t) = [h_{1,1}, h_{1,2}, \dots, h_{1,M_{BS}}]$ 과 $\mathbf{h}_2(t) = [h_{2,1}, h_{2,2}, \dots, h_{2,M_{MS}}]$ 를 통해 기지국과 단말기에 수신된다. 본 논문에서 수식을 간단히 하기 위해 탐침 신호는 이상적인 충격과 신호(impulse signal)로 가정하였다. 따라서 각 국에서 수신하는 시간 영역에서의 탐침신호는 채널 정보가 되므로 다음의 식 (4), (5)와 같다.

$$\mathbf{y}_1(t) = \mathbf{h}_1(t), \quad (4)$$

$$\mathbf{y}_2(t) = \mathbf{h}_2(t). \quad (5)$$

위의 식 (4)에서 $\mathbf{y}_1(t)$ 는 기지국과 중계기 사이의 채널 정보를 나타내고, 식 (5)의 $\mathbf{y}_2(t)$ 는 중계기와 단말기 사이의 채널정보를 나타낸다.

상기의 식 (4)와 (5)는 라디오 주파수 대역(radio frequency)에서 신호처리가 이루어지고 잡음이 더해지지 않는다고 가정한다. 기지국과 단말기는 중계기의

신호를 수신하고 이를 시역전 시킨 후 각자의 신호와 함께 중계기에 이를 재송신하게 되며 중계기는 두 신호를 동시에 수신한다. 이는 시간영역에서 식 (6)과 같이 표현할 수 있다.

$$\mathbf{y}_{RS}(t) = \frac{P_{BS}}{\sqrt{M_{BS}}} \mathbf{h}_1(t) \otimes \mathbf{h}_1(-t) \otimes \mathbf{x}_1(t) + \frac{P_{MS}}{\sqrt{M_{MS}}} \mathbf{h}_2(t) \otimes \mathbf{h}_2(-t) \otimes \mathbf{x}_2(t). \quad (6)$$

기지국과 단말기는 송신 전력 제한(transmit power constraint)을 만족하기 위해 송신 안테나의 개수에 따라 송신 전력을 할당하고, $\mathbf{h}_1(-t)$ 과 $\mathbf{h}_2(-t)$ 는 채널의 시역전 된 값을 나타낸다. 중계기에서 수신된 신호는 중계기의 송신 전력(P_{RS})에 따라 수신신호를 기지국과 단말기에 재 송신하게 된다. 중계기에서 재 송신된 신호는 기지국과 단말기에 수신되며 기지국의 수신 신호 $\mathbf{z}_1(t)$ 와 단말기의 수신 신호 $\mathbf{z}_2(t)$ 는 다음의 식 (7)과 (8)로 나타낼 수 있다.

$$\mathbf{z}_1(t) = \mathbf{h}_1(t) \otimes \frac{P_{RS} \mathbf{y}_{RS}(t)}{\|\mathbf{y}_{RS}(t)\|^2} + \mathbf{n}_1(t), \quad (7)$$

$$\mathbf{z}_2(t) = \mathbf{h}_2(t) \otimes \frac{P_{RS} \mathbf{y}_{RS}(t)}{\|\mathbf{y}_{RS}(t)\|^2} + \mathbf{n}_2(t). \quad (8)$$

식 (7)과 (8)에서 $\mathbf{n}_1(t)$ 과 $\mathbf{n}_2(t)$ 는 단말기의 잡음을 나타낸다. 기지국은 탐침신호로써 중계기와의 채널 정보 $\mathbf{h}_1(t)$ 을 획득하고 단말기에 전송해야 하는 데이터 $\mathbf{x}_1(t)$ 를 저장한다. 또한 단말기 역시 단말기와 중계기 사이의 채널 값 $\mathbf{h}_2(t)$ 과 기지국에 전송해

$$\hat{x}_2(t) = \mathbf{h}_1^{-1}(t) \mathbf{z}_1(t) - \frac{\frac{P_{RS} P_{BS}}{\sqrt{M_{BS}}} \|\mathbf{h}_1(t)\|^2 x_1(t)}{\|y_{RS}(t)\|^2} = \frac{P_{RS} P_{MS}}{\sqrt{M_{MS}}} \frac{\|\mathbf{h}_2(t)\|^2 x_2(t)}{\|y_{RS}(t)\|^2} + \mathbf{h}_1^{-1}(t) \mathbf{n}_1(t). \quad (9)$$

$$\hat{x}_1(t) = \mathbf{h}_2^{-1}(t) \mathbf{z}_2(t) - \frac{\frac{P_{RS} P_{MS}}{\sqrt{M_{MS}}} \|\mathbf{h}_2(t)\|^2 x_2(t)}{\|y_{RS}(t)\|^2} = \frac{P_{RS} P_{BS}}{\sqrt{M_{BS}}} \frac{\|\mathbf{h}_1(t)\|^2 x_1(t)}{\|y_{RS}(t)\|^2} + \mathbf{h}_2^{-1}(t) \mathbf{n}_2(t). \quad (10)$$

야 하는 $x_2(t)$ 를 알고 있다. 따라서 기존의 채널 값과 전송한 데이터를 이용하여 기지국과 단말기가 수신신호에서 각국의 송신신호를 제거함으로써 서로의 데이터를 복호할 수 있고 이는 식 (9)와 (10)과 같이 표현할 수 있다.

상기에 설명한 바와 같이 제안된 BTC를 적용할 경우 TRM을 통해 채널 정보를 얻을 수 있다. 중계기는 이를 이용해 추가적인 복잡도 없이 두 국에 신호를 동시에 중계함으로써 두 단계만으로 데이터의 교환을 이루어 시스템 용량을 향상시킬 수 있다.

V. BTC의 용량 분석

기지국과 단말기가 전송할 데이터의 양이 동일할 경우 데이터 교환이 이루어지는 시간을 전체 T 라 할 때, 각 단계는 $T/4$ 로 동일한 시간을 갖는다. M_{BS} 개 안테나의 기지국 송신전력을 P_{BS} , M_{MS} 개의 안테나의 단말기 송신전력을 P_{MS} 라 한다. 중계기는 1개의 안테나를 가지고 송신전력은 P_{RS} 라 한다. 기지국과 단말기 그리고 중계기의 잡음전력을 각각 σ_{BS}^2 , σ_{MS}^2 그리고 σ_{RS}^2 , 기지국과 중계기 사이의 무선채널을 $\mathbf{h}_1(t)$, 중계기와 단말기 사이의 무선채널을 $\mathbf{h}_2(t)$ 로 나타낼 수 있다. 기존의 네 단계로 이루어진 시스템의 용량은 두 부분으로 나뉘는데 기지국에서 단말기 방향의 용량은 기지국과 중계기 사이의 용량과 송신 전력 정규화 후 중계기와 단말기 사이의 용량 중 적은 양의 용량에 의해 결정된다. 또한 단말기에서 기지국 방향의 용량은 단말기와 중계기 사이의 용량과 송신 전력 정규화 후 중계기와 기지국 사이의 용량 중 적은 양의 용량에 의해 결정되며 상기 네 경우의 용량은 다음의 식 (11)로 나타낼 수 있다.

$$C_{BR} = \frac{T}{4} \log_2 \left(1 + \frac{P_{BS} \|\mathbf{h}_1\|^2}{\sigma_{RS}^2} \right). \quad (11)$$

$$C_{MR} = \frac{T}{4} \log_2 \left(1 + \frac{P_{MS} \|\mathbf{h}_1\|^2}{\sigma_{RS}^2} \right). \quad (12)$$

$$C = \frac{T}{4} \log_2 \left(1 + \frac{\frac{P_{BS} \|\mathbf{h}_1\|^2 \|\mathbf{h}_2\|^2 \frac{P_{RS}}{P_{BS} \|\mathbf{h}_1\|^2 + \sigma_{RS}^2}}{\sigma_{MS}^2}} \right). \quad (13)$$

$$C_{RB} = \frac{T}{4} \log_2 \left(1 + \frac{\frac{P_{MS} \|\mathbf{h}_1\|^2 \|\mathbf{h}_2\|^2 \frac{P_{RS}}{P_{MS} \|\mathbf{h}_2\|^2 + \sigma_{RS}^2}}{\sigma_{BS}^2}} \right). \quad (14)$$

식 (11)에서 C_{BR} 은 기지국에서 중계기 사이의 용량을 나타내며, 식 (12)에서 C_{RM} 은 중계기에서 단말기 사이의 용량을 나타낸다. 또한 식 (13)과 (14)에서 C_{MR} 과 C_{RB} 는 각각 단말기에서 중계기 사이의 용량과 중계기와 기지국 사이의 용량을 나타낸다. 그리고 기지국에서 단말기 방향으로의 용량은 C_{BR} 과 C_{RM} 중 적은 용량($C_{BM} = \min\{C_{BR}, C_{RM}\}$)에 의해 결정되고 단말기에서 기지국 방향으로의 용량도 같은 비교($C_{MB} = \min\{C_{MR}, C_{RB}\}$)에 의해 결정된다. 그러므로 시스템의 용량 C_{conv} 은 식 (15)와 같이 두 용량의 합과 같다.

$$C_{conv} = C_{BM} + C_{MB}. \quad (15)$$

동일한 조건에서 BTC를 적용한 시스템 용량 C_{BTC} 는 상기 식 (11), (12)와 같이 중계기에 전송되며, 중계기는 전력 정규화 후 두 국에게 재전송하게 된다. 이는 기지국에서 단말기 방향의 용량 C_{BM} 과 단말기에서 기지국 방향으로의 용량 C_{MB} 로 표현되며 식 (16)과 (17)로 나타낼 수 있다.

$$C_{BTC} = C_{BM} + C_{MB}. \quad (18)$$

$$C_{BM} = \frac{T-\alpha}{2} \log_2 \left(1 + \frac{P_{BS} \| \mathbf{h}_1 \|^2 \| \mathbf{h}_2 \|^2 \frac{P_{RS}}{P_{BS} \| \mathbf{h}_1 \|^2 + P_{MS} \| \mathbf{h}_2 \|^2}}{\sigma_{MS}^2} \right) \quad (16)$$

$$C_{MB} = \frac{T-\alpha}{2} \log_2 \left(1 + \frac{P_{MS} \| \mathbf{h}_1 \|^2 \| \mathbf{h}_2 \|^2 \frac{P_{RS}}{P_{BS} \| \mathbf{h}_1 \|^2 + P_{MS} \| \mathbf{h}_2 \|^2}}{\sigma_{BS}^2} \right) \quad (17)$$

따라서 제안된 BTC의 시스템 용량인 C_{BTC} 는 각국에서 송신된 신호를 중계기의 송신 전력으로 정규화 한 후 다시 송신하게 되므로 C_{BM} 과 C_{MB} 의 합으로 나타낼 수 있다. 그리고 식 (16)과 (17)에서 α 는 중계기가 송신하는 탐침신호의 송신 시간을 나타내며 사용 대역이 넓은 실제 시스템에서 매우 짧은 시간($\alpha \approx 0$)동안 송신하기 때문에 시간 손실을 줄일 수 있다.

VI. 전산모의실험 및 결과

본 절에서는 제안된 지역전 방법을 적용한 양방향 부호화 방법을 적용하였을 경우 기지국의 안테나 수에 따른 시스템 용량의 향상되는 정도를 알아보고 탐침신호를 전송하는 시간에 따른 용량의 변화를 알아보기 위한 전산모의실험을 하였다. 전산모의실험을 위한 시스템 모델을 도식화하면 그림 4와 같다.

기지국과 단말기 사이에 중계기가 위치하며, G_{BR} 은 기지국과 중계기 사이의 거리 손실과 페이딩(fading)의 값을 나타내고 G_{RM} 은 중계기와 단말기 사이의 값을 나타낸다. 각국의 송신 전력은 10dB로 하였으며 채널은 레일리 페이딩 채널(Rayleigh fading channel), 그리고 중계기와 단말기의 안테나 개수는 1개로 가정하였다. 또한 탐침신호 시간은 전체 정규화 된 송신시간 1에서 0.1동안 송신하였다고 가정하였다.

그림 5는 기지국의 안테나가 1, 2 그리고 4개이고, $G_{BR} = 0dB$, $G_{RM} = -5dB$ 일 때 제안된 BTC의 시스템 용량을 나타낸 것이다. 그림 5에서 보이는

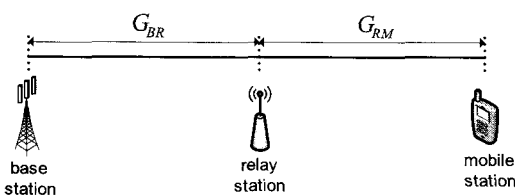


그림 4. 전산모의실험 시스템 모델

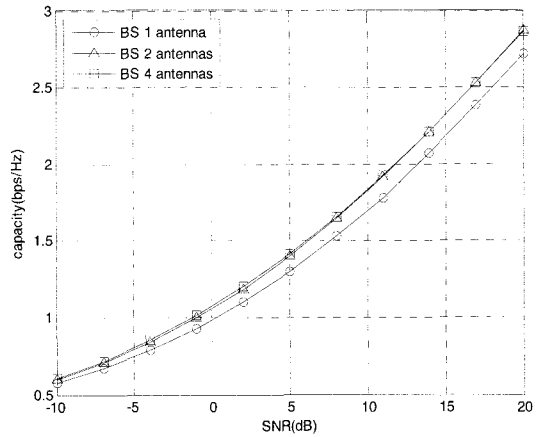


그림 5. 기지국 안테나 개수에 따른 BTC 용량 비교 ($G_{BR} = 0dB$, $G_{RM} = -5dB$)

바와 같이 기지국의 안테나 개수가 1, 2, 4로 증가할 경우 SNR 20dB에서 시스템 용량은 2.71, 2.87, 2.88bps/Hz로 증가하는 것을 알 수 있다. 이것은 안테나 개수가 증가할수록 기지국과 중계기 사이에 다이버시티 이득이 증가하여 시스템 용량이 증가하기 때문이다.

그림 6은 기지국의 안테나가 1, 2 그리고 4개이고, $G_{BR} = 0dB$, $G_{RM} = 0dB$ 일 때 제안된 BTC의 시스템 용량을 나타낸 것이다. 그림 5의 경우와 비슷한 형태로 기지국의 안테나 개수가 1, 2, 4로 증가할 경우 SNR 20dB에서 시스템 용량은 3.27, 4.46 그리고 4.6bps/Hz로 증가하는 것을 알 수 있다. 이것은 안테나 개수가 증가할수록 기지국과 중계기 사이에 다이버시티 이득이 증가하여 시스템 용량이 증가하게 된다. 또한 G_{RM} 이 증가함에 따라 단말기가 중계기의 신호를 보다 안정적으로 전송할 수 있기 때문에 $G_{RM} = -5dB$ 의 경우에 비해 약 0.56, 1.59 그리고 1.72bps/Hz의 이득이 있음을 알 수 있다.

그림 7은 $G_{BR} = 0dB$, $G_{RM} = -5dB$ 이고, 기지국 안테나의 개수가 1개와 2개일 경우 제안된 BTC와 기존 방법의 용량 비교 보인 것이다. 그림 7에 보인 바와 같이 기지국의 안테나 개수가 1개에서 2개로

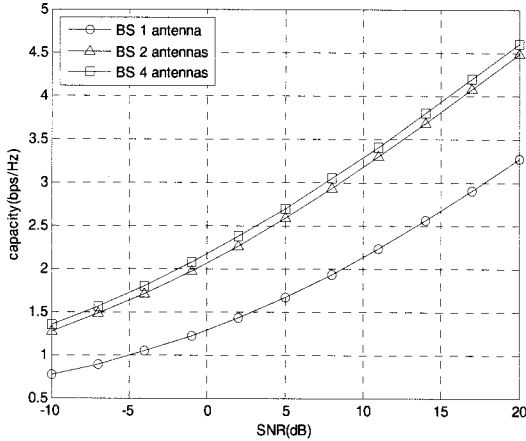


그림 6. 기지국 안테나 개수에 따른 BTC 용량 비교 ($G_{BR} = 0dB$, $G_{RM} = 0dB$)

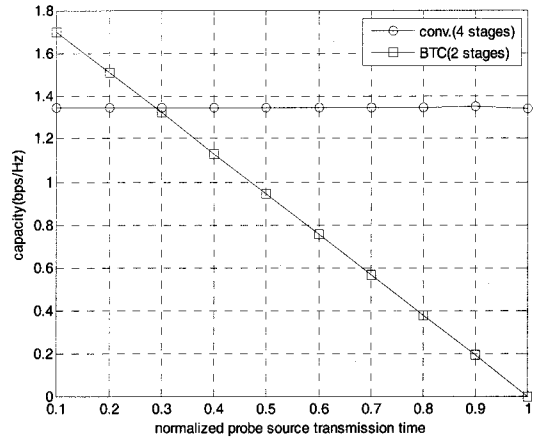


그림 8. 탐침신호 송신 시간에 따른 BTC 용량 비교 ($G_{BR} = 0dB$, $G = -5dB$)

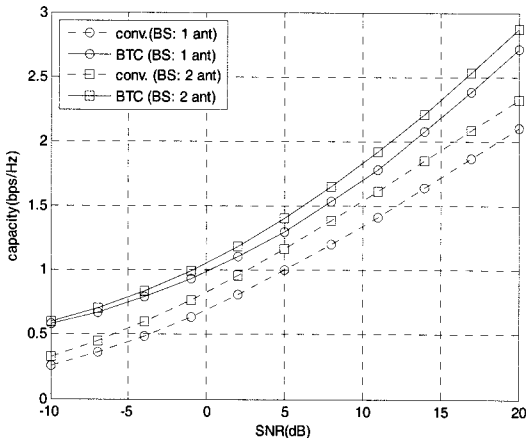


그림 7. BTC와 기존 방법의 용량 비교 ($G_{BR} = 0dB$, $G = -5dB$)

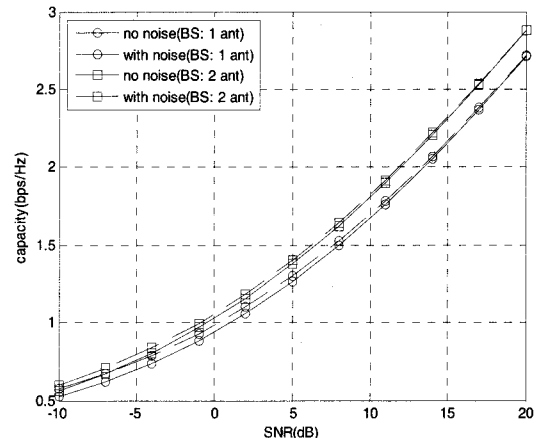


그림 9. 중계기 수신 잡음에 대한 용량 비교 ($G_{BR} = 0dB$, $G = -5dB$)

증가할 경우, 다중안테나를 통한 다이버시티 이득을 얻기 때문에 BTC와 기존 방법의 용량이 모두 증가하는 것을 보인다. 그리고 기지국 안테나의 개수가 1개일 경우 제안된 BTC 방법이 SNR 20dB에서 2.71bps/Hz로 약 0.6bps/Hz 용량이득을 얻는다. 기지국 안테나의 개수가 2개일 경우는 2.88bps/Hz로써 약 0.56bps/Hz의 이득을 얻는 것을 알 수 있다. 또한 기지국 안테나 1개를 사용하는 BTC가 안테나 2개를 사용하는 기존의 방법에 비해 약 0.4bps/Hz의 용량 증가를 확인할 수 있다.

그림 8은 제안된 BTC 방법의 초기 채널 값 측정을 위한 탐침신호의 정규화 된 송신 시간에 따른 BTC와 기존방법의 용량을 비교한 것이다. 모든 국의 송신 전력은 10dB로써 동일하고, 각각 1개의 안

테나를 사용한다고 가정하였다. 또한 $G_{BR} = 0dB$, $G_{RM} = -5dB$, 그리고 SNR은 10dB로 가정하였다. 이 때 기존의 방법은 탐침신호의 전송시간에 무관하게 1.35bps/Hz로 일정한 값을 보인다. 반면 제안된 방법의 용량은 송신 시간이 0.1일 때 1.69bps/Hz에서 선형적으로 감소하는 것을 알 수 있다. 그리고 송신 시간 0.288에서 두 방법의 용량이 교차됨을 알 수 있다.

그림 9는 기지국 안테나의 개수가 1개와 2개이고, $G_{BR} = 0dB$, $G_{RM} = -5dB$ 일 경우, 중계기가 단말기와 기지국의 신호를 수신하는 동안의 잡음 전력으로 인한 용량을 비교하였다. 이다. 이때, 모든 국의 송신 전력은 10dB로써 동일하다고 가정하였다. 그림 9에서 보이는 바와 같이 낮은 SNR(0dB 이하)에서 기

지국의 안테나가 1개일 경우는 중계기의 잡음이 없는 경우에 비해 용량의 열화가 약 7%가 일어난 것을 확인할 수 있다. 그러나 안테나가 2개일 경우는 4%의 상대적으로 낮은 열화가 일어나는데 이는 다중 수신안테나를 통한 수신 다이버시티 이득 때문이다. 그러나 0dB 이상의 SNR에서는 안테나 1개와 2개일 경우, 각각 약 1.65%와 약 1%의 낮은 성능 열화가 발생하는 것을 확인할 수 있다.

VII. 결 론

본 논문에서는 중계기 기반의 무선통신시스템에서 기지국과 단말기의 데이터 교환을 이루기 위해, 지역전 방법을 적용한 양방향 부호화 방법(BTC)을 제안하였다. 제안된 방법을 적용할 경우 중계기가 탐침신호를 송신하고 탐침신호로부터 측정된 채널값을 이용해 기지국과 단말기가 동시에 신호를 중계기에 송신할 수 있다. 중계기는 이 신호를 동시에 기지국과 단말기에 재전송함으로써 두 단계 만에 데이터 교환을 이룰 수 있는 장점이 있다. 또한 중계기에 채널 추정이 필요하지 않기 때문에 낮은 복잡도로 구현이 가능하다. 전산모의실험을 통해 제안된 BTC 방법이 안테나 기지국의 안테나와 중계기의 안테나가 증가함에 따라 시스템의 용량이 증가함을 알 수 있었고, 탐침 신호의 송신시간에 따라 제안된 방법의 용량과 기존 기술의 용량이 교차됨을 보였다.

참 고 문 헌

[1] A. Sendonaris, "Advanced Techniques for Next-Generation Wireless Systems," Ph.D Dissertation, Rice University, Aug. 1999.

[2] S. W. Peters and R. W. Heath, "The Future of WiMAX: Multihop Relaying with IEEE 802.16j," submitted to *IEEE Comm. Mag.*, Jan. 2008.

[3] A. Rudolf, N. Cai, S. Li and R. Yeung "Network Information Flow," *IEEE Trans. on Inf. Theory*, Vol.46, pp.1004-1016, Jul 2000.

[4] P. Larsson, N. Johansson, and K.-E. Sunell, "Coded bi-directional relaying," in *Proc. of IEEE 63rd Vehicular Technology Conference (VTC '06)*, Vol.2, pp.851-855, Melbourne, Australia, May 2006.

[5] G. Kramer and S. A. Savari, "Cut sets and information flow in networks of two-way channels," in *Proc. of IEEE International Symposium on Information Theory (ISIT '04)*, Chicago, IL, June 2004.

[6] Z. Li and B. Li, "Network coding in undirected networks," in *Proc. of the 38th Annual Conference on Information Sciences and Systems (CISS '04)*, Princeton, NJ, March 2004.

[7] M. Fink, "Time reversal of ultrasonic fields. I. Basic principles," *IEEE Trans. on Ultrasonics, Ferroelectrics and Frequency Control*, Vol.39, No.5, pp.555-566, Sept. 1992.

[8] P. Parker, D. Bliss, P. Mitran and V. Tarokh, "On Bounds and Algorithms for Frequency Synchronization for Collaborative Communications Systems," submitted to *IEEE Trans. on Signal Proc.*, Apr. 2007.

[9] H. Song, W. Hodgkiss, W. Kuperman, M. Stevenson, and T. Akal, "Improvement of time reversal communications using adaptive channel equalizers," *IEEE Journal of Oceanic Eng.*, Vol.31, pp.487-496. Apr. 2006.

[10] C. Oestges, J. Hansen, S. Emami S, A. Kim, G. Papanicolaou and A. Paulraj, "Time Reversal Techniques for Broadband Wireless Communication Systems," in *Proc. of European Microwave Conference (EuMC '04)*, pp.49-66, Oct. 2004.

[11] J. Hansen, D. Baum and A. Paulraj, "Design approach for a Time Reversal Test Bed for Radio Channels," in *Proc. of the 12th European Signal Processing Conference (EUSIPCO '08)*, Sept. 2004.

권 양 수 (Yangsoo Kwon)

준회원



2006년 2월 인하대학교 전자공학과 졸업

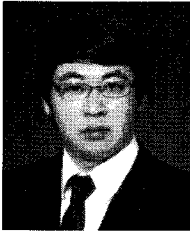
2008년 2월 인하대학교 전자공학과 석사

2008년~현재 인하대학교 전자공학과 박사

<관심분야> network coding, cognitive radio, 차세대 무선 이동 통신, cooperative MIMO, MIMO-OFDM

유 재 호 (Jaeho Yoo)

준회원



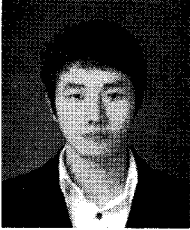
2008년 2월 인하대학교 전자공
학과 졸업

2008년~현재 인하대학교 전자
공학과 석사

<관심분야> IMT-Advanced,
cognitive radio, OFDM 시
스템, MIMO, UWB

김 현 수 (Hyeonsu Kim)

준회원



2008년 2월 인하대학교 전자공
학과 졸업

2008년~현재 인하대학교 전자
공학과 석사

<관심분야> 수중 음향 통신,
IMT-Advanced, cooperative
MIMO, IPTV

정 재 학 (Jaehak Chung)

중신회원



1988년 2월 연세대학교 전자공
학과 졸업

1990년 2월 연세대학교 전자공
학과 석사

2000년 University of Texas at
Austin 전기전산 학과 박사

2000년~2001년 post doctoral
fellow, University of Texas at Austin

2001년~2005년 수석연구원, 삼성종합기술원

2005년~현재 조교수, 인하대학교

<관심분야> cognitive radio, 차세대 무선 이동 통
신, MIMO-OFDM, UWB, cross layer 설계