

점탄성재료가 결합된 PC 슬래브의 중량충격음 저감에 관한 수치해석 연구

Numerical Study on the Control of Heavy-weight Floor Impact Noise for PC Slab Coupled with Viscoelastic Material

황 재 승† · 송 진 규* · 홍 건 호** · 박 홍 근***

Jae-Seung Hwang, Jin-Kyu Song, Geon-Ho Hong and Hong-Gun Park

(2008년 1월 11일 접수 ; 2008년 4월 25일 심사완료)

Key Words : PC Slab(PC 슬래브), Viscoelastic Material(점탄성소재), Heavy-weight Impact Floor Noise Control (중량충격음 저감), Substructuring(부분구조합성법), Sound Power(음파위), Numerical Analysis(수치해석)

ABSTRACT

In this study, a new slab system where a part of precast slab is connected each other by viscoelastic material is proposed and numerical analysis is performed to evaluate the effect of the connection between the material and PC slab on the vibration and noise control. Substructuring is introduced to develop the equation of motion for the slab system. In addition, the optimal properties of viscoelastic material are investigated. For the performance evaluation of the new slab system, the sound power and acceleration responses of the slab are compared with those of two way slab and one way slab, respectively. Numerical analysis results show that the sound power of the new slab system can be reduced by viscoelastic material significantly.

1. 서 론

모듈화 공정, 공기단축을 위하여 PC 슬래브의 사용이 점차 증가하고 있는 추세이다. 그 응용범위 또한 사무소, 공장, 군용수용시설에서부터 공동주택과 같은 주거공간에 이르고 있으며 더욱 다양한 구조물에 적극적으로 사용하고자하는 시도가 계속되고 있다⁽¹⁾.

PC 슬래브를 더욱 효과적으로 적용하기 위해서는

구조적 안정성과 더불어 진동 및 소음에 대해 일정 수준 이상의 사용성능이 보장되어야 한다.

국내에서는 바닥충격음이 법적기준으로 중량 50 dB, 경량 58 dB 이하의 값이 되도록 고시된바 있다. 이에 대한 대안으로 두께 210 mm의 표준바닥 구조가 권장되고 있으며 이 외에도 소음성능을 개선하기 위한 새로운 바닥구조시스템에 대한 연구가 이루어지고 있다. 이들 연구 동향을 보면 대부분 두께가 증가된 슬래브와 뜬바닥에 의한 바닥충격음 개선 방안이 주된 흐름으로, 슬래브와 뜬바닥 사이의 “완충재”에 의해 중량 바닥충격음 문제를 개선하기 위한 연구가 이루어지고 있다^(2~4). 따라서 설계 단계에서 슬래브의 진동이나 소음의 예측에 의한 “해석적 방법”보다는 두껍게 슬래브를 만들고 불특정한 다수의 완충재를 적용해보는 “실험적 방법”으로 연구가 진

† 교신저자 : 정희원, 전남대학교 건축학부
E-mail : jshwang@jnu.ac.kr
Tel : (062)530-1641, Fax : (062)530-1639

* 전남대학교 건축학부

** 호서대학교 건축공학과

*** 서울대학교 건축학과

행되어왔다.

바닥충격음은 슬래브의 미소진동에 의한 인접공기의 압력변화에서 비롯된다. 이중 경량충격음은 상대적으로 고주파영역에서 발생하기 때문에 품질기준을 만족하는 완충재에 의해 효과적으로 저감된다. 그러나 중량충격음은 저주파영역의 굽힘파에 의해 지배적인 영향을 받기 때문에 기존의 완충재만으로 저감효과를 기대하기 어렵다. 따라서 슬래브 구조시스템을 구조적인 방법을 통하여 변경함으로써 바닥판의 진동과 이로부터 기인하는 소음을 저감시키는 연구가 이루어지고 있다⁽⁵⁾.

PC 슬래브는 구조시스템을 근본적으로 변경하여 진동과 소음을 저감시킬 수 있는 대안 중의 하나이다. 그 이유는 PC 슬래브가 가지는 일방향 거동과 그로부터 나타나는 진동특성에 근거한다. 기존 슬래브는 이방향 진동특성을 가지기 때문에 중량충격음에 영향을 미치는 50~150 Hz사이의 고차모드가 많이 나타나는 반면, PC 슬래브와 같은 일방향 슬래브의 경우 상대적으로 고차모드의 분포가 작게 나타나며 이웃하는 PC 슬래브와의 접합방식에 따라 전파되는 진동이 차단되어 횡 방향으로 전달되는 진동의 크기가 작아지는 특성이 있기 때문이다.

이 연구에서는 PC 슬래브의 진동과 소음의 특성을 PC 슬래브 사이의 접합방식 중 점탄성소재를 사용하여 접합을 한 경우에 진동과 소음의 저감효과를 수치적으로 분석하고자 한다. 이를 위하여 점탄성소재에 의해 접합된 PC 슬래브의 수학적 모형을 유도하였으며 소음저감을 목적으로 점탄성 소재의 최적 파라미터를 고찰하였다. 이 연구에서 제안된 새로운 슬래브 시스템의 진동 및 소음저감효과를 검증하기 위하여 4번 단순지지 된 슬래브에 대한 수치해석을 수행하여 그 성능을 비교하였다.

2. 점탄성소재가 결합된 PC슬래브의 해석모형

2.1 부분구조합성법에 의한 해석모형

PC 슬래브 시스템은 수개의 일방향 PC 슬래브로 구성되며 이웃하는 슬래브를 마감 모르타르나 볼트에 의한 힌지접합방식을 통하여 독립적으로 거동하는 것을 방지한다. 이 절에서는 PC 슬래브 사이를 점탄성소재로 접합했을 때 슬래브의 거동을 지배하

는 운동방정식을 부분구조합성법을 이용하여 유도하고 점탄성소재가 가지는 감쇠효과에 의해 바닥판의 진동과 소음의 저감효과를 고찰한다.

부분구조합성법은 독립된 PC 슬래브 각각이 가지는 거동과 점탄성소재에 의해 결합되었을 때의 전체 시스템 거동 모두를 용이하게 분석할 수 있기 때문에 이 연구에서 채택한 수학적 모델링 기법이다⁽⁶⁾.

점탄성 소재에 의해 접합된 PC 슬래브의 형상이 Fig. 1에 나타나 있다. 그림에서 $w_i(x,y)$ 는 i -번째 PC 슬래브의 수직변위를 나타내며 각 슬래브의 상호 이격된 부분을 점탄성 소재로 충전하여 연결한 것을 도시한 것이다.

다음 식 (1)은 점탄성소재가 연결되기 전 이웃하는 i -번째, j -번째 PC 슬래브의 수직 변위를 모드공간에서 나타낸 것이다⁽⁷⁾.

$$w_i(x,y,t) = \sum_{k=1}^{\infty} a_k(t) p_k(x,y) \quad (1a)$$

$$w_j(x,y,t) = \sum_{k=1}^{\infty} b_k(t) q_k(x,y) \quad (1b)$$

여기서, $a(t), b(t)$ 는 모드공간에서의 일반화 변위를 나타내며, $p(x,y), q(x,y)$ 는 x, y 지점에서의 모드형상을 나타낸다. 이때 모드형상은 슬래브 질량에 대하여 '1'로 정규화 되었다고 가정한다.

독립된 PC 슬래브가 단위 길이당 강성 k_v 와 감쇠 c_v 를 가지는 점탄성소재에 의해서 서로 연결된다고 가정하면, 점탄성 소재 내에 축적되는 위치에너지 V_v 와 감쇠에너지 D_v 는 식 (2)와 같이 나타낼 수

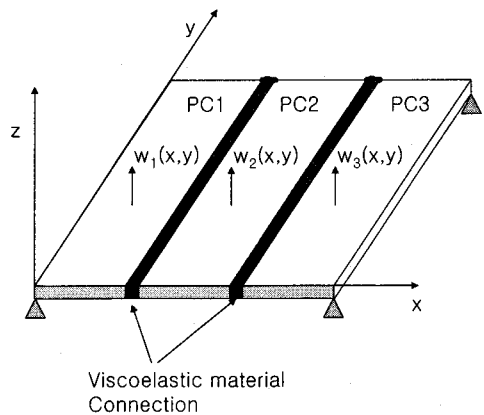


Fig. 1 PC slab with viscoelastic material

진동속도(속도장)를 나타낸다. 음파위는 음압과 속도의 곱으로 나타내며 음이 투과되는 공간 내 임의의 평면(S)에서의 평균값은 다음과 같다.

$$\Pi_{av} = \frac{1}{2} \int P(r) \cdot V(r) ds(r) \quad (10)$$

식(9)를 식(10)에 대입하고 정리하면 다음과 같다.

$$\Pi_{ob} = -\frac{i\omega\rho}{8\pi} \iint_{s_s} V^*(r) G(r|r_s) V(r_s) ds(r) ds(r_s) \quad (11)$$

여기서 함수 $G(r|r_s)$ 를 Rayleigh 적분값을 사용하고, 바닥판내의 속도장 $V(r_s)$ 와 임의의 공간 내 가상으로 결정된 평면의 속도장 $V(r)$ 가 서로 같다고 가정한다. 이때 속도장은 2.1절의 식(4)와 (8)에 의한 바닥판의 진동해석으로부터 구한다.

3. 수치해석에 의한 진동 및 소음저감효과 검증

3.1 PC 슬래브와 점탄성소재의 특성

PC 슬래브와 점탄성소재가 결합된 슬래브의 진동과 소음특성을 고찰하기 위한 수치해석을 수행하였다. 수치해석에 사용된 바닥판의 형상, 충격하중 가진 및 가속도 계측지점이 Fig. 2에 나타나있다. 가진

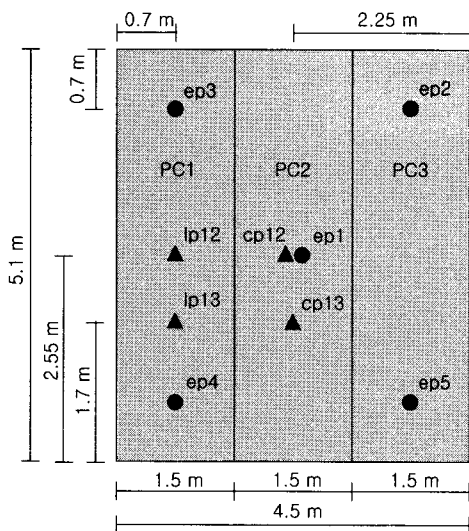


Fig. 2 Excitation and measurement point(● : excitation ▲ : measurement)

지점은 Fig. 2에서 원형모양을 가지는 것으로 중앙 1점(ep1)과 가장자리 4개 지점(ep2-ep5)이다. 진동특성을 고찰하기 위한 계측위치는 세모모양으로 나타냈으며 4곳(cp12, cp13, lp12, lp13)을 선정하였다. 수치해석에 사용된 PC슬래브, 점탄성소재 및 공기의 특성이 Table 1에 나타나 있다. 해석의 단순성을 위해 슬래브의 경계조건은 4변이 단순지지 되어있다고 가정하였으며, 온돌층 등 마감이 이루어지지 않은 맨바닥상태의 슬래브로 가정하였다. 해석에 사용된 바닥판의 크기는 4.5×5.1 m 두께 0.18 m이며 폭 1.475 m를 가지는 3개의 PC 슬래브로 이루어 졌다.

슬래브 사이의 이격거리는 25 mm로서 이 사이에 점탄성소재가 충전되며 전단거동만을 한다고 가정한다. 에너지를 소산하는 점탄성소재의 특성은 다음과 같은 손실계수(η)로 나타낼 수 있다.

$$\eta = \frac{G_c}{G_k} \quad (12)$$

여기서 G_c , G_k 각각 소산계수와 저장계수를 나타낸다. 일반적으로 저장계수와 손실계수는 주변온도, 가진 주파수에 따라 달라지기 때문에 실험을 통하여

Table 1 Properties of PC slab system for numerical analysis

Element	Item	Property
Slab system	Width (W_s)	4.5 m
	Length (L_s)	5.1 m
	Thickness (T_s)	0.18 m
	Boundary condition	Hinge for all side
PC slab	Width (W_p)	1.475 m
	Length(L_p)	5.1 m
	Young's modulus(E)	21.584 GPa
	Poisson ratio(ν)	0.176
	Density (ρ_c)	2400 kg/m ³
	Thickness (T_s)	0.18 m
Viscoelastic material	Storage modulus(G_k)	0.5~2.5 MPa
	Loss factor (η)	0.0~2.0
	Density (ρ_v)	1200 kg/m ³
	Damping (c_v)	5 kN/sec
	Stiffness (k_v)	1000 kN/m
Air	Width (W_v) (between PC slabs)	25 mm
	Density (ρ)	1.25 kg/m ³
	Sound speed (c)	340 m/sec
	Wavenumber ($k=\omega/c$)	1.1 (at 60 Hz)

소재의 물성변화를 평가하여야 한다⁽¹⁰⁾. 이 연구에서는 기존 연구에서 제시된 값을 참조하여 저장계수의 범위를 0.5~2.5 MPa 사이로 하였고 손실계수는 에너지 소산없이 순수한 탄성거동을 하는 경우에서부터 고에너지 소산 범위까지 고려하여 0.0~2.0 사이의 값을 가진다고 가정하였다. 점탄성소재가 충전되는 PC 슬래브 사이 총 간격은 50 mm로 단변 슬래브 길이 4.5 m의 1/100정도의 길이이며 점탄성 소재의 밀도는 다소 차이가 있으나 콘크리트 밀도의 1/2 수준이므로 슬래브의 두께 만큼 소재를 충전하더라도 재료의 총질량은 슬래브 질량의 1/200 수준이므로 수치해석에서 소재의 질량은 무시하였다.

Table 1에 나타난 점탄성소재의 단위 길이 당 최적 감쇠(c_v)와 강성(k_v)은 식(11)의 음파위를 아래식과 같이 감쇠, 강성에 대한 민감도(sensitivity)가 '0' 일 될 때의 값을 수치해석을 통해서 구한 것이다.

$$\frac{\partial \Pi_{ab}}{\partial c_v} = 0 \tag{13a}$$

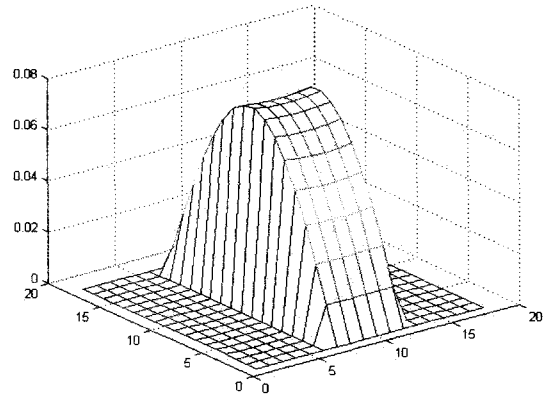
$$\frac{\partial \Pi_{ab}}{\partial k_v} = 0 \tag{13b}$$

3.2 모드해석

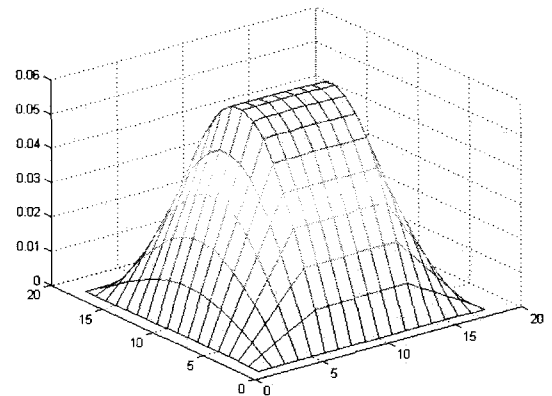
슬래브의 구조형식에 따른 바닥판의 진동특성을 알아보기 위하여 모드해석을 수행하였다. 3개의 PC 슬래브를 shell 요소로 모델링하고 점탄성소재 설치 전(free), 점탄성소재 설치된 슬래브(VE), 이방향 슬래브(two)의 고유진동수와 모드형상을 구하였다. Table 2는 점탄성소재 설치 전 후, 이방향 슬래브에 따른 고유진동수 값을 비교한 것이며, Fig. 3은 슬래

브 형식에 따른 동적거동을 고찰하기 위하여 각각 슬래브 시스템의 1차 모드형상을 비교하여 나타낸 것이다.

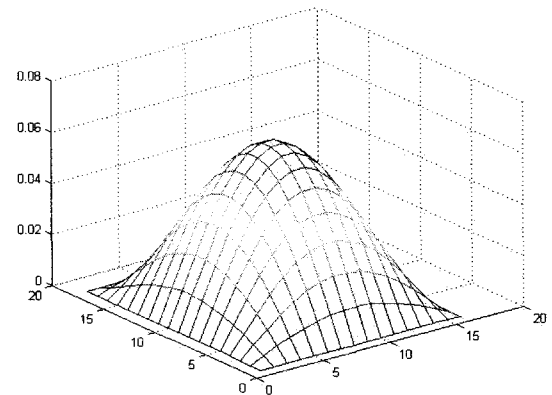
Table 2에서 고유진동수는 점합이 견고해질수록 증가하는 경향을 보이고 있다. 점탄성 소재 설치 전



(a) The 1st mode shape(free)



(b) The 1st mode shape(VE)



(c) The 1st mode shape(two)

Table 2 Natural frequencies of slabs

Connection	Free	VE	Two
Natural frequency (Hz)	9.69	15.01	21.03
	24.54	28.83	50.14
	24.54	33.03	53.99
	38.7	41.53	82.80
	44.84	53.43	97.94
	58.79	61.36	116.53
	58.79	62.04	129.67
	86.69	88.18	142.67
	94.54	98.39	163.60
	108.10	109.57	183.39
	108.10	109.75	186.25
	152.74	153.65	193.78
	153.01	155.31	209.56
	173.14	174.40	245.85
	173.14	174.46	246.65

Fig. 3 Comparison of the 1st mode shape

슬래브의 경우 고유진동수에서 동일한 진동수가 나타나는 것은 양끝에 있는 동일한 두개의 PC 슬래브(3번 단순지지)가 각각 독립적으로 거동하면서 나타나는 현상이다. Fig. 3을 보면 슬래브의 구조형식에 따라 모드형상에서 뚜렷하게 차이가 나는 것을 알 수 있다. 소재 설치전의 경우 각 3개의 PC 슬래브가 독립적으로 거동하는 것을 알 수 있으며 점탄성 소재 설치할 때의 모드형상은 3개의 슬래브가 연성 거동을 보이거나 접합부분에서 기울기가 달라지고 있으며, 이방향 슬래브의 경우 모드형상이 완만해지는 것을 알 수 있다.

3.3 진동저감효과

점탄성소재에 의한 바닥판의 진동저감효과를 고찰하기 위하여 동적해석을 수행하였다. 동적해석에 사용된 하중은 충격하중이며 그 크기는 4000 N 지속시간이 20 msec인 반파형의 사인파를 사용하였다. 가진 위치와 진동계측지점은 Fig. 2와 같다.

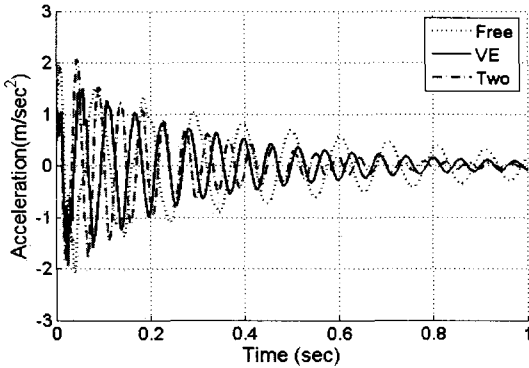


Fig. 4 Time history of acceleration responses

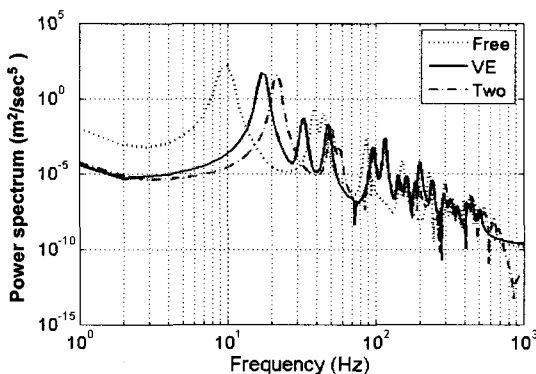


Fig. 5 Power spectrum of acceleration responses

Fig. 4는 계측지점 cp13에서의 가속도 값을 슬래브 구조형식에 따라 비교한 것이다. 1차 모드의 진동이 지배적으로 나타나고 있으며 가속도의 크기는 세 구조형식 모두 큰 차이가 없는 것을 알 수 있다.

Fig. 5는 Fig. 4에 있는 시간영역의 가속도 값을 진동수영역에서 나타낸 스펙트럼의 값이다. Fig. 5에서 보는 바와 같이 각 접합형식에 따라 다른 스펙트럼을 나타내고 있음을 알 수 있다. 이 또한 1차 모드의 영향이 두드러지게 나타나고 있으며, 접합형식에 따라 큰 차이가 없으나 50~60Hz사이에서 이방향 슬래브의 크기가 타 접합형식보다 크게 나타나는 것을 알 수 있다. 1차 모드의 진동이 바닥판 전체의 거동을 지배하고 있는 것을 알 수 있으며, 점탄성 소재를 설치한 경우에도 1차 모드의 저감효과는 크게 나타나지 않는 것을 알 수 있다. 이것은 점탄성 소재의 특성 값을 소음 저감을 목적으로 산정하였기 때문에 30 Hz 이하에서 나타나는 1차 모드의 진동에 점탄성 소재의 영향이 미미하게 반영되었기 때문에 나타나는 현상으로 볼 수 있다.

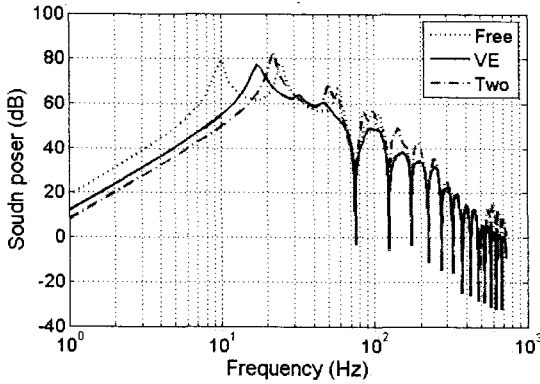
3.4 점탄성소재에 의한 소음저감효과

점탄성소재에 의한 소음저감효과를 평가하기 위하여 식 (4)에 의해 동적해석을 수행하여 바닥판의 속도장을 구하고 식 (11)을 이용하여 바닥판의 음파위를 구하였다. 해석영역은 30 ~ 1000 Hz사이로써 이 영역에서의 구조물 고유진동수를 포함하기 위하여 50차 모드까지 고려하였다.

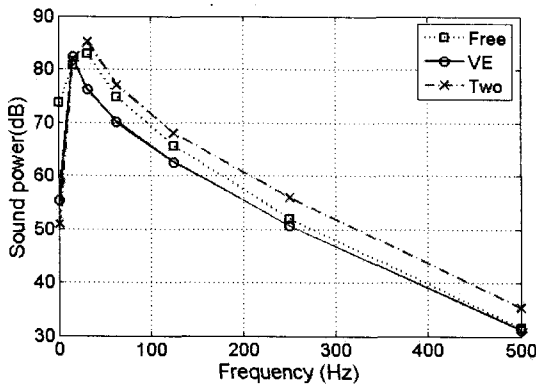
가진위치는 Fig. 2와 같이 5곳으로 지정하였으며 음파위는 5곳의 음파위를 평균하여 구한 것이다.

Fig. 6은 점탄성소재의 유무, 이방향 슬래브에 따라 음파위 스펙트럼과 1/1 octave band로 나타내어 비교한 것이다. 그림에서 알 수 있듯이 이방향 슬래브의 음파위가 전 주파수 영역에서 가장 크게 나타나고 있으며 free의 경우 저주파 영역 일부를 제외하고 전체적으로 이방향 슬래브보다 작은 값을 보이고 있다. 점탄성 소재가 설치된 경우는 free인 경우보다 작게 나타나며 500 Hz 부근에서 free의 경우와 유사한 값을 가지는 것을 알 수 있다.

슬래브의 구조형식에 따른 소음 저감효과를 비교하기 위하여 Fig. 6(b)에 있는 1/1 옥타브밴드 평균 음파위를 중심주파수 63.5, 125, 250, 500 Hz에서 막대그래프로 전환하고 그 값을 명기한 것이 Fig. 7에



(a) Sound power spectrum



(b) 1/1 octave band sound power

Fig. 6 Comparison of sound power

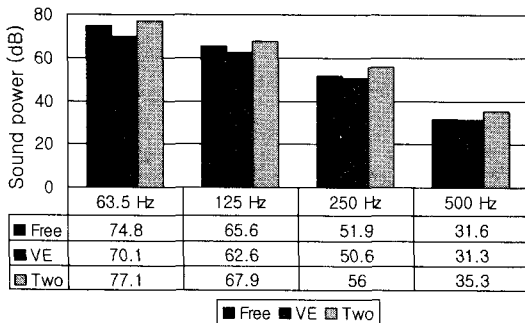


Fig. 7 Value of sound power

나타나 있다. Fig. 7에서도 VE의 경우가 각 중심주파수에서 다른 바닥판에 비하여 작은 값을 가지는 것을 알 수 있다.

이 연구에서 점탄성 소재의 물성값은 소음의 크기를 최소화하도록 결정된 것이기 때문에 그 결과 소음에 영향을 미치는 고차모드의 진동이 많이 저감된 반면 저차 모드 특히, 1차 모드의 진동은 소재의 영

향을 거의 받지 않아 전체적으로 진동저감효과가 나타나지 않은 것으로 사료된다. 그러나 소음을 최소화하기 위해 구한 최적의 점탄성소재 물성이 현실적으로 실현 가능한 것인지, 소재가 가지는 최적의 강성값과 감쇠값을 동시에 만족시킬 수 있는 것인지에 대한 검토를 통해 소음뿐만 아니라 진동저감의 영향을 고찰해야한다. 이와 같이 이 논문이 가지는 수치해석적인 접근방법의 한계를 추후 실험을 통하여 검증할 필요가 있을 것으로 사료된다.

4. 결 론

이 연구에서는 점탄성소재가 연결된 PC 슬래브의 진동 및 소음저감효과를 수치해석을 통하여 평가하였다. 점탄성 소재 설치 전, 설치 후, 이방향 슬래브에 대한 수치해석을 통하여 소음을 평가하였으며 각각의 평균 음파위를 비교한 결과 점탄성소재가 결합된 PC 슬래브에서 소음저감효과가 나타나고 있음을 확인하였다.

(1) 부분구조합성법을 사용하여 독립 PC 슬래브와 점탄성소재가 결합되었을 때의 수학적 해석모델을 유도하여 좀더 효율적으로 동적해석을 수행하는 방법을 제시하였다.

(2) 음파위 해석법을 이용하여 슬래브 형식에 따른 소음을 평가한 결과 점탄성소재 설치전의 바닥판은 각각의 PC 슬래브가 독립적인 거동을 보임으로써 진동이 저감되는 경향이 나타나며 이러한 현상에 의해서 이방향 슬래브에 비하여 소음이 저감되는 것으로 나타났다.

(3) 점탄성소재가 결합된 슬래브의 경우, 각 슬래브와 점탄성소재의 연성거동에 의해 접합부에서 에너지가 소산됨으로써 독립적인 거동을 할 때보다 진동이 더욱 크게 저감되는 것을 알 수 있으며 그에 따라 이방향 슬래브에 비하여 소음저감효과가 있는 것으로 나타났다.

(4) 점탄성소재에 의한 진동 저감효과는 다른 슬래브 형식과 비교하여 크지 않은 것으로 나타났다. 그러나 1차 모드의 진동수에 비하여 상대적으로 고주파영역의 고차모드의 진동크기를 보면 점탄성소재에 의하여 진동이 저감되고 있는 것을 알 수 있다. 이것은 점탄성 소재의 특성 값을 소음 저감을 목적으로 설정하였기 때문에 30 Hz 이하에서 나타나는

1차 모드의 진동은 점탄성 소재의 영향이 미미한 반면 30 Hz 이상 소음으로 전환되는 고차 모드의 진동을 효과적으로 저감시키기 때문에 나타나는 현상으로 볼 수 있다. 그러므로 소음저감을 위해서는 1차 모드진동보다 그 크기는 상대적으로 작지만 소음에 영향을 미치는 고차모드의 진동을 줄이는 것이 소음 저감효과에 더욱 유리한 것을 알 수 있다.

후 기

이 논문은 2003년도 전남대학교 학술연구비 지원에 의하여 연구되었음.

참 고 문 헌

- (1) Hong, G.-H., Park, H.-G., Hwang, J.-S., 2007, "An Experimental Study on the Performance of Heavy_Weight Floor Impact Noise of Hollow Core Slab", Proceedings of AIK, Vol.27, No.1 pp. 901~904.
- (2) Seo, S. H., Song, H. S. and Jeon, J. Y., 2004, "Noise and Vibration Characteristics of Concrete Floor Structures Using Resilient Materials Driven by Standard Heavy Impact Source" Transactions of the Korean Society for Noise and Vibration Engineering, Vol. 14, No. 8, pp. 661~667.
- (3) Kim, H.-G., Kim, M.-J. and Lee, B.-K., 2005, "Study on Measuring the Dynamic Stiffness of Materials Used under Floating Floors in Dwellings", Transactions of the AIK, Vol. 21, No. 1, pp. 229~234.
- (4) Jeong, Y., Yoo, S.-Y., Kim, M.-B. and Jeon, J.-Y., 2005, "Use of Damping Materials for Reducing Heavy-weight Floor Impact Noise in Apartment Buildings", Proceedings of the KSNVE Annual Spring Conference. pp.96~99.
- (5) Jeon, J.-Y., Yoo, S.-Y., Jeong, Y. and Jeong, J.-H., 2006, "The Effect of the Design Elements of Reinforced Concrete Slab on Heavy-weight Floor Impact Noise", Transactions of the AIK, Vol. 22. No. 10, pp. 329~336.
- (6) Nuno, M. M. M. and Julio, M. M. S., 1997, "Theoretical and Experimental Modal Analysis (Mechanical Engineering Research Studies. Engineering Control Series, 9), John Wiley & Sons.
- (7) Moheimani, S. O. R., Halim, D. and Fleming, A. J., 2003, "Spatial Control of Vibration : Theory and Experiments", World Scientific.
- (8) Junger, M. C. and Feit, D., 1994, "Sound, Structures, and Their Interaction", 2nd Edition, MIT Press.
- (9) Sung, C.-C. and Jan, J. T., 1997, "The Response of and Sound Power Radiated by a Clamped Rectangular Plate", Journal of Sound and Vibration, Vol. 207, No. 3, pp. 301~317.
- (10) Jeong, Y. and Jeon, J.-Y., 2006, "Vibration Characteristics of the floor Structures Inserted with Damping Materials", Transactions of the Korean Society for Noise and Vibration Engineering, Vol. 16, No. 10, pp. 1036~1043.