

조립식 건축물의 화재특성 연구

이정윤[†] · 김 홍^{*}

호서대학교 일반대학원 안전공학과 · *호서대학교 안전시스템공학과
(2007. 12. 20. 접수 / 2008. 6. 4. 채택)

An Experimental Investigation on Combustion Characteristics of the Knockdown Building

Jung Yun Lee[†] · Hong Kim^{*}

Department of Safety Engineering, Graduate School of Hoseo University

^{*}Department of Safety and Health Engineering, Hoseo University

(Received December 20, 2007 / Accepted June 4, 2008)

Abstract : The recent fire incident in an elementary school of Chonan city causes the media focus on the fire safety of residential container buildings. In this study, real fire tests were conducted in this kind of buildings. Combustion products including O₂, CO₂, CO, NO_x, SO_x, HCl, HCN were measured, in order to investigate the hazard-reduction effects of employing gas mask protected with filter during the fire emergency of residential container buildings. According to the test results, whether or not employing the filter showed a sheer difference in the toxicity of the fire-induced gases, and then the importance of wearing a gas mask was evidently demonstrated.

Key Words : compartment fire, toxicity evaluation, combustion gases, fire period

1. 서론

최근 들어 숙소, 식당(상가) 또는 위락시설 용도로 다수 신축되고 있는 조립식 건축물에서 화재사고가 빈번히 발생하고 있다. 특히 천안초등학교 축구부 및 화성 씨랜드 수련원의 숙소로 사회의 관심을 집중시켰으며, 그 사고의 심각성을 부각시키기 충분하였다.

이들 조립식 건축물(복합 화재구역)의 벽체는 expanded polyurethane, polystyrene를 이용한 sandwich panel로써, 화재 시 연소특성이 매우 취약하다⁴⁾. 또한 이들 구조물의 내장재, 가구 및 집기 등을 구성하고 있는 고분자물질들은 부분적으로 난연 처리되어있으며, 화재 시 유해·독성가스 발생을 상대적으로 증가시킴으로써 인체 유해성에 대한 영향은 가중된다고 할 수 있다⁵⁻⁷⁾. 이처럼 화재시의 화염에 의한 직접적인 손상 및 사망 건수보다 내장재의 연소 시 발생하는 연소가스에 의한 질식 등이 더욱 많은 수를 차지하고 있으며^{8,9)} 이들 고분자로

부터 발생하는 연기 및 유독가스는 피난 시 시야 차단 및 재실자의 호흡곤란, 질식 등을 유발시켜 피난을 방해하고^{10,11)} 독성가스의 흡입에 의한 내부 장기에 대한 손상 및 장애를 유발시킬 수 있다¹²⁾.

이러한 배경에 의하여 본 연구에서는 조립식건축물(복합 화재구역)을 대상으로 화재 양상을 고찰하고자 하였으며, 화재 시 발생하는 연소가스를 측정·분석하였다.

2. 실험 장치 및 방법

2.1. 실험 세트

복합 화재구역의 화재특성 실험에 사용된 장치는 Fig. 1과 같다. Fig. 1은 실험장치의 내부구조를 나타낸 것이며 20,000mm(L) × 2,580mm(W) 크기의 복도와 2,280mm(L) × 2,600mm(W)의 화재실(compartment A) 1개, 2,550mm(L) × 2,600mm(W)의 화재실(compartment B, C) 2개로 구성되어 있으며, 벽체는 expanded polystyrene으로 이루어져 있다.

Fig. 2는 화재 실험을 위하여 복합 화재구역의 내부에 배치된 가연물의 위치를 나타내고 있다. 또한

[†] To whom correspondence should be addressed.
jungyuni@safety.hoseo.ac.kr

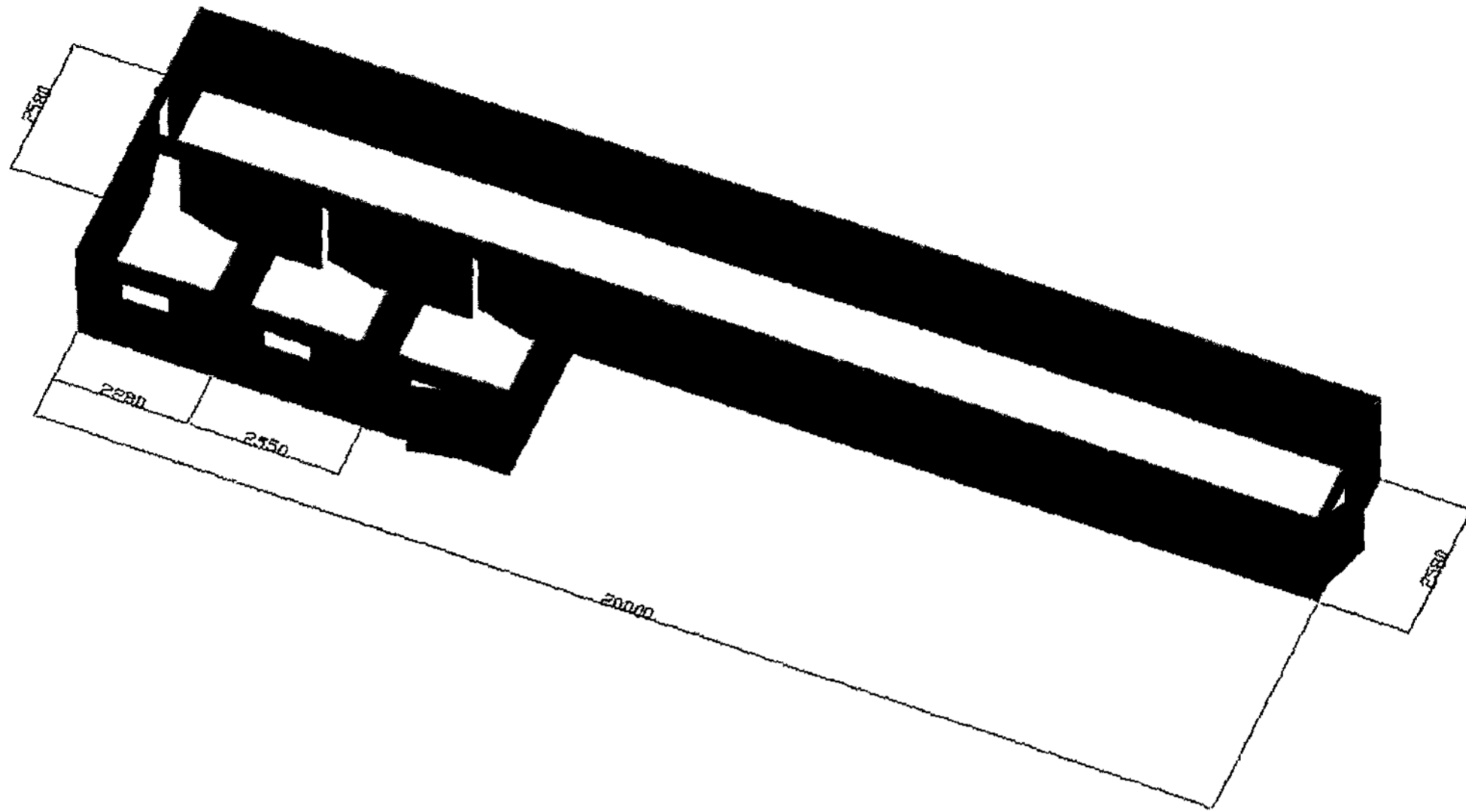


Fig. 1. Schematic for dimensions of experimental building period.

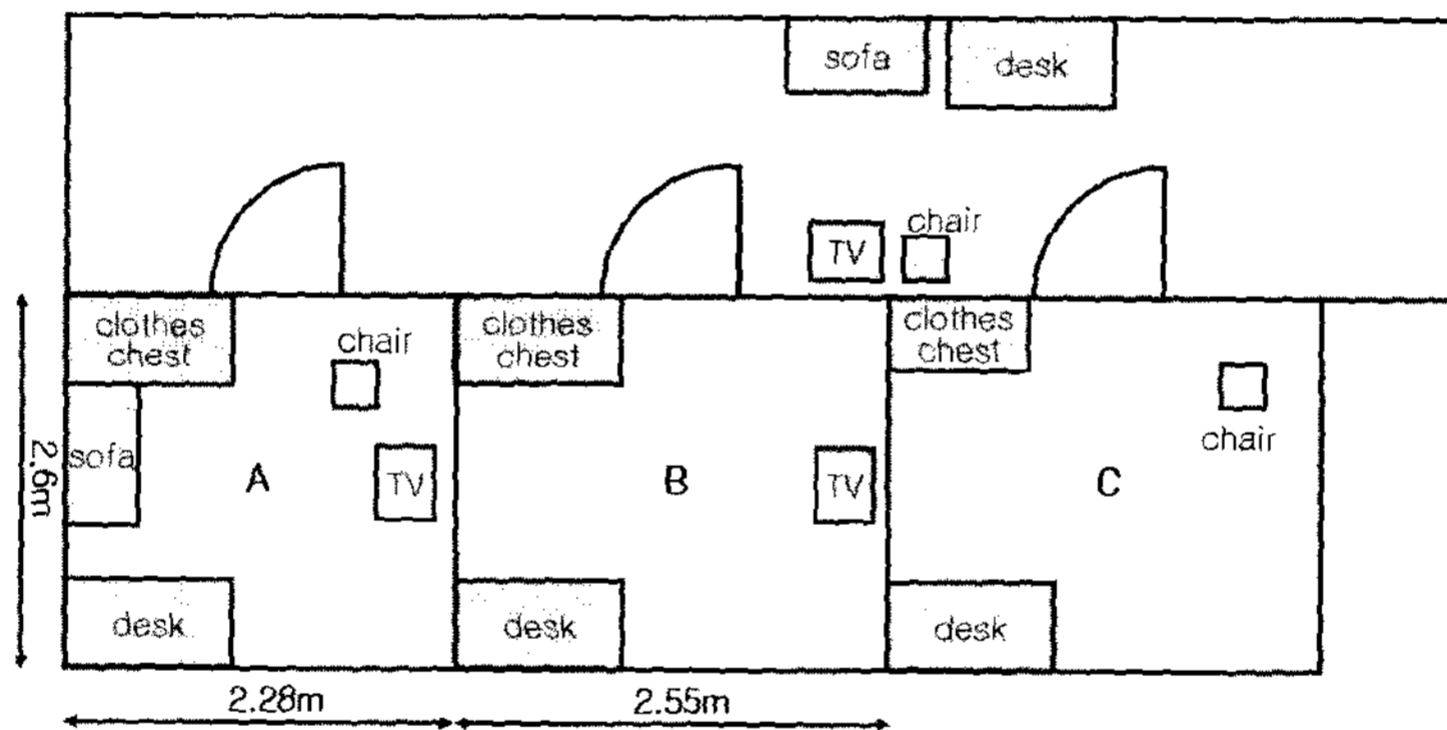


Fig. 2. Arrangement of upholstered furniture in the multi-compartment period

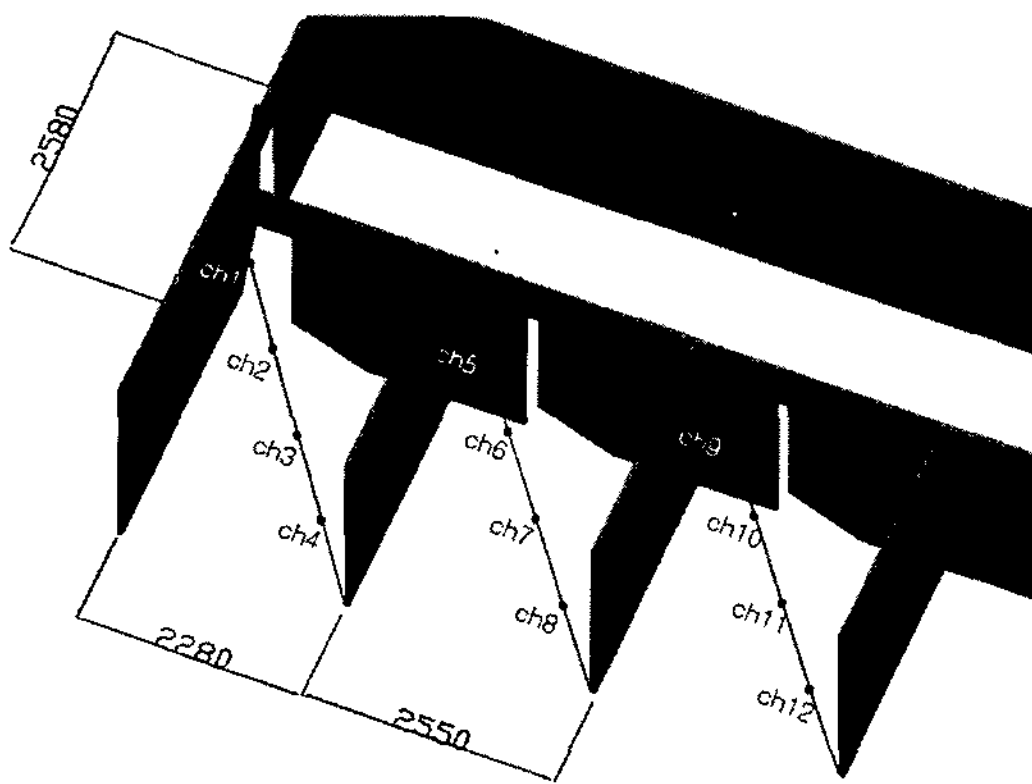
각 구획실에 따른 가연물의 화재하중을 산정한 결과를 Table 1에 나타내었다.

2.2. 화재온도 측정

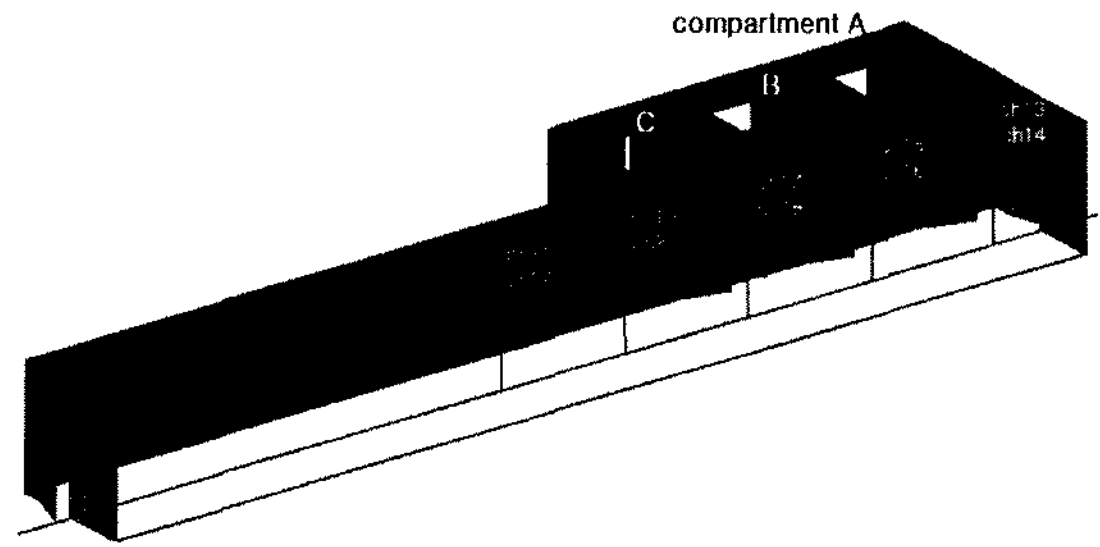
화재실 A, B, C에 각 4개의 thermocouples를 Fig.

Table 1. Description of the combustibles used in fire experiment at multi-compartment

		weight(kg)	amount of combustibles(kg)	amount of heat(kcal)	fire load(kg/m ²)
A	electronic products	17.5	5.8	55,100	2.07
	furnitures	90.56	90.56	430,020	16.12
	total	17.5	5.8	55,100	18.18
B	electronic products	16.5	6.5	61,750	2.07
	furnitures	68.4	68.4	307,800	10.32
	total	34	12.3	116,850	12.39
C	furnitures	62.06	62.06	279,270	9.36
	total	62.06	62.06	279,270	9.36
	corridor	electronic products	11.75	4.7	44,650
furnitures		54.5	54.5	245,250	2.41
total		73.81	66.76	323,920	2.85
total		321.27	292.52	1,423,840	7.58



a. Thermocouples in multi-room



b. Thermocouples in corridor

Fig. 3. The locations of thermocouple in experimental building period.

3(a)와 같이 설치하고 복도에 Fig. 3(b)와 같이 10개의 thermocouples를 설치하였다. 화재온도 측정장치(Multiscan/1200TM), computer 및 data acquisition program을 통하여 실시간으로 조립식 건축물의 화재시 내부 온도변화를 측정·기록하였다. 점화는 A실에서 하였으며, 동시에 온도 기록을 시작하였다.

2.3. 연소가스 분석

복합 화재구역의 화재시 발생하는 연소가스를 측정·분석하기 위하여 20,000mm(L) × 75mm(D)의 연통을 Fig. 4와 같이 설치하였으며, 흡입구의 높이는 1.5m로 성인 남자의 코 높이로 설정하였으며, 연소가스의 원활한 흡입을 위하여 blower를 설치, 그 유속을 30L/min으로 설정하였다¹³⁾. 연통의 토출부에 booth를 설치하여 Table 2와 같이 장치를 사용하여 연소가스를 측정, 분석하였다.

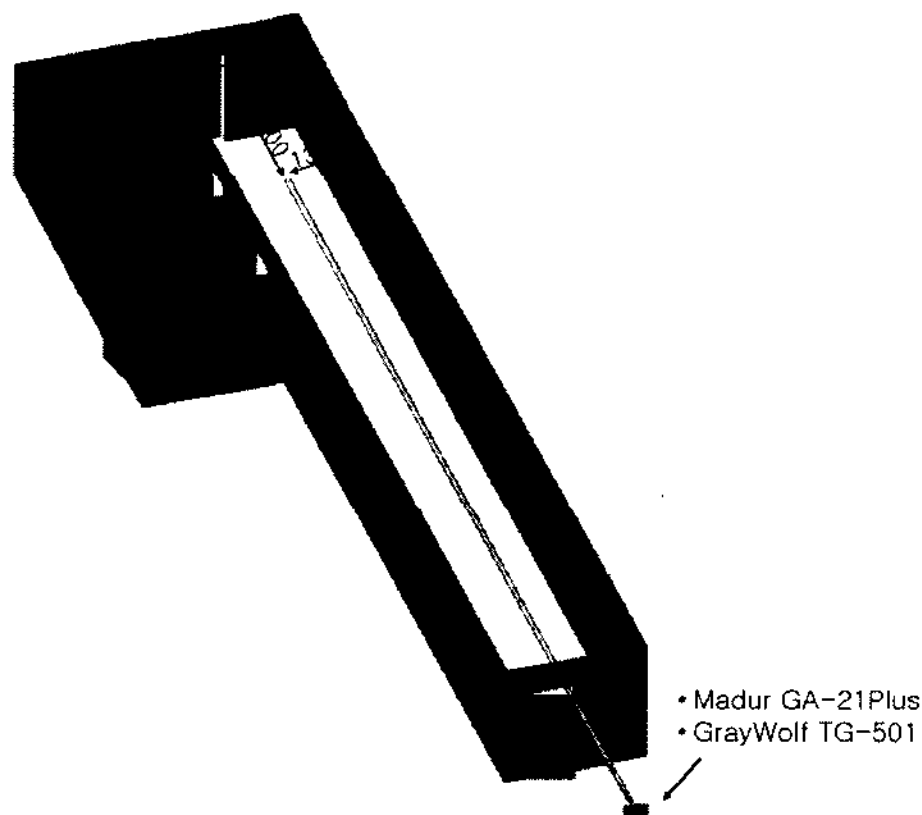


Fig. 4. Schematic for locations of gas sampling tube and gas analyzers period.

Table 2. Measurement equipment for combustion gases during the fire

combustion gases	gas analyzers
O ₂	Madur GA-21Plus
CO ₂	
CO	
NO _x	
SO _x	
HCl	GrayWolf DirectSense TM TOX PPC Kit TG-501
HCN	

3. 실험 결과 및 분석

복합 화재구역의 화재특성 실험의 수행에 따라 다음과 같은 결과가 측정·분석되었다.

3.1. 화재온도 변화

Fig. 5는 시간의 경과에 따른 조립식 건축물의 내부 온도 변화를 나타낸 것이다.

점화 직후 구획실 A의 thermocouples로부터 기록된 온도는 모두 급증하였으며, 화염과 가장 가까운 위치의 ch4에서 기록된 최고온도는 점화 후 1분경 1343.4°C로 나타났다. 이후 화재가 구획실 전체에 전파되면서 800~1,000°C사이의 온도가 기록되었다(see Fig. 5(a)). 이후 구획실 B의 온도가 1분 30초~2분 45초 사이에 급증한 것으로 기록되었다. 이는 화재가 구획실 A에서 B로 전파됨에 따른 온도변화로 사료된다. 구획실 B에서 기록된 최고온도는 8분 30초에 1183.5°C로 나타났으며, 각 thermocouples에 기록된 화염의 온도는 평균 700~1,000°C이었다. 구획실 C에서의 온도변화(see Fig. 5(c))는 점화 후 5분경까지 서서히 증가하는 양상을 보였으며, 5분 45초에 급증하여 6분 45초, ch12에서 최고온도인

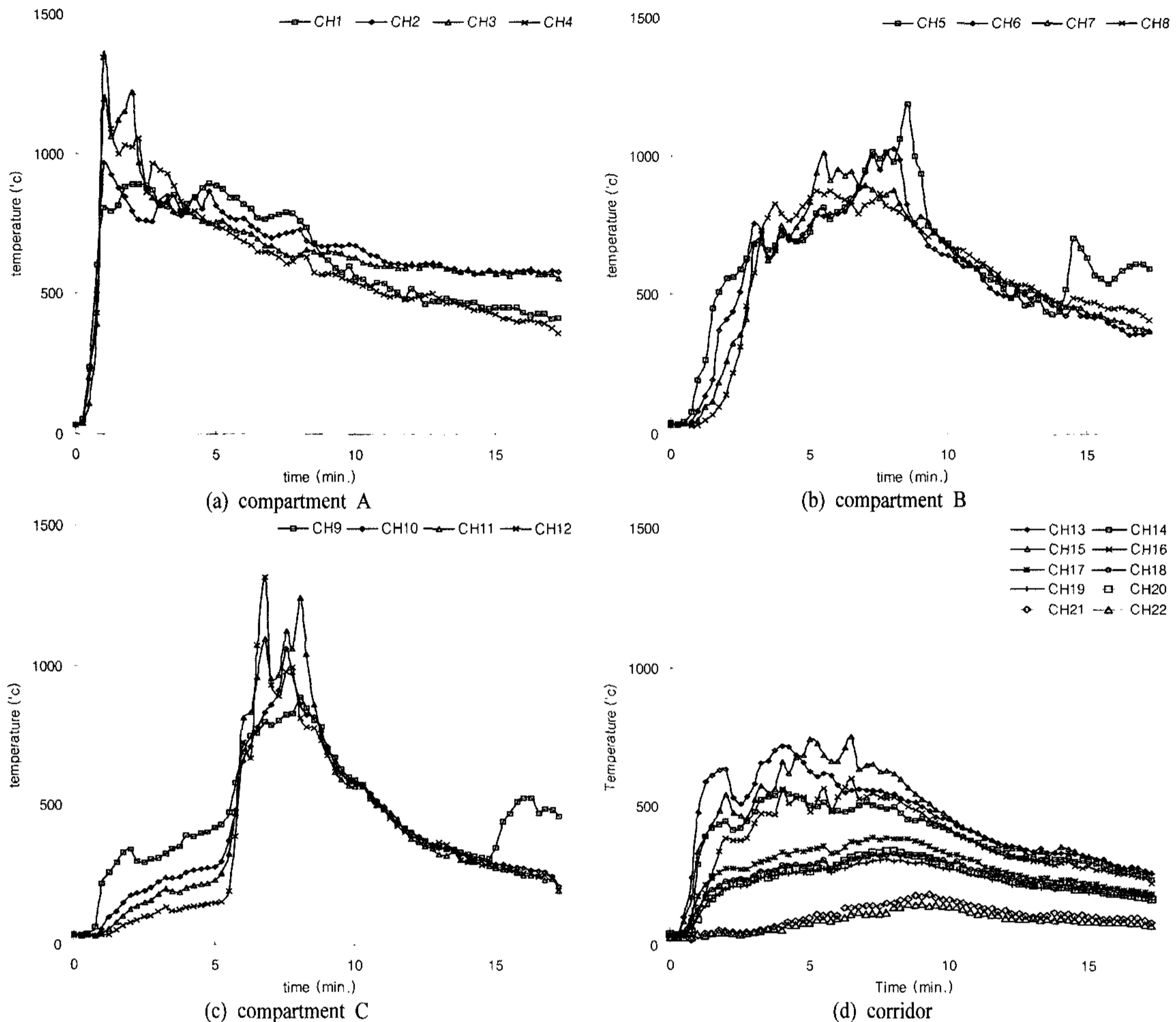


Fig. 5. The temperature variations at compartment and corridor during the fire period.

1314.2°C가 기록되었다. 또한 화재가 시작된 이후 복도에서의 온도변화를 보면(see Fig. 5(d)), 구획실 A의 출입문 앞에 위치한 thermocouples의 ch13, 14에서의 온도 상승을 시작으로 ch15, ch16과 ch17, ch18, ch19, ch20, ch21, ch22의 순서로 상승한 것으로 기록되었다. 이들의 온도상승 시각을 분석한 결과, 구획실 A의 화재 전파와 동시에 출입문 앞에 위치한 thermocouples에서 기록된 온도가 상승하기 시작하였으며, compartment B, C의 출입문 앞에 위치한 thermocouples에서의 온도 상승 시간이 구획실 B, C에서의 온도 상승시각보다 각각 30초와 4분이 빠른 것으로 나타났다.

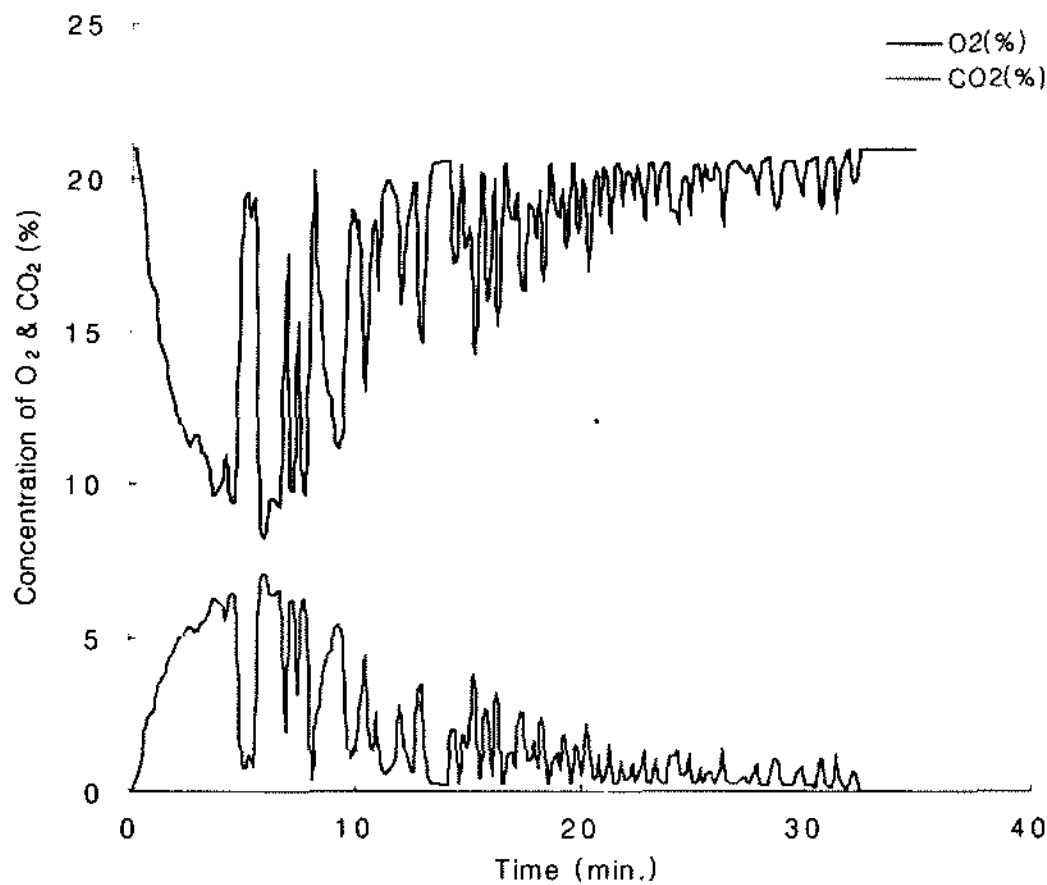
3.2. 연소가스 분석 결과

복합 화재구역의 화재 양상고찰 실험을 수행한 결과 다음과 같은 결과를 얻을 수 있었다.

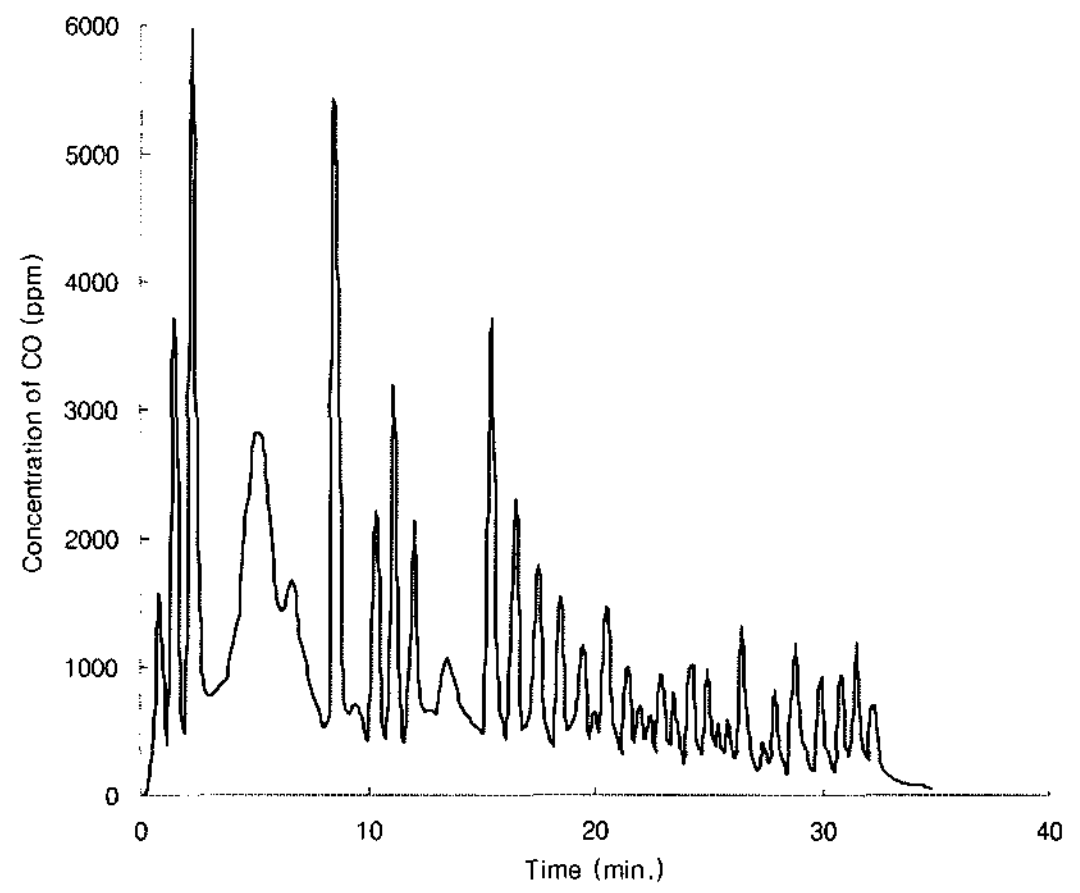
화재가 시작된 직후 O₂의 농도는 급격히 감소하여 1분 40초에 13.88%, 4분에 의식을 잃을 수 있는 농도인 9.88%를 기록하였으며 6분에 기록 최저치인 8.22%에 도달하였다. 이와 동시에 CO₂의 농도가 증가하여 1분 10초에 3.4%에 도달하여 인체에 유해한 환경을 조성하였으며, 기록 최고치는 7.11%로 나타났다.

CO농도는 점화 직후 급격히 증가하여 1분 30초 후 인체에 대한 minimum lethal dose인 2,000ppm의 2배에 근접한 3,710ppm을 기록하였다. 이 결과는 단일 화재구역 화재실험에서의 CO농도가 2,000ppm에 도달하는 시간과 같았다. 이후 점차 증가하여 2분 15초에 기록 최고치인 5,918ppm에 도달하였으며, CO₂의 농도가 최고에 도달한 6분에는 1,553ppm을 기록하였다⁹⁾.

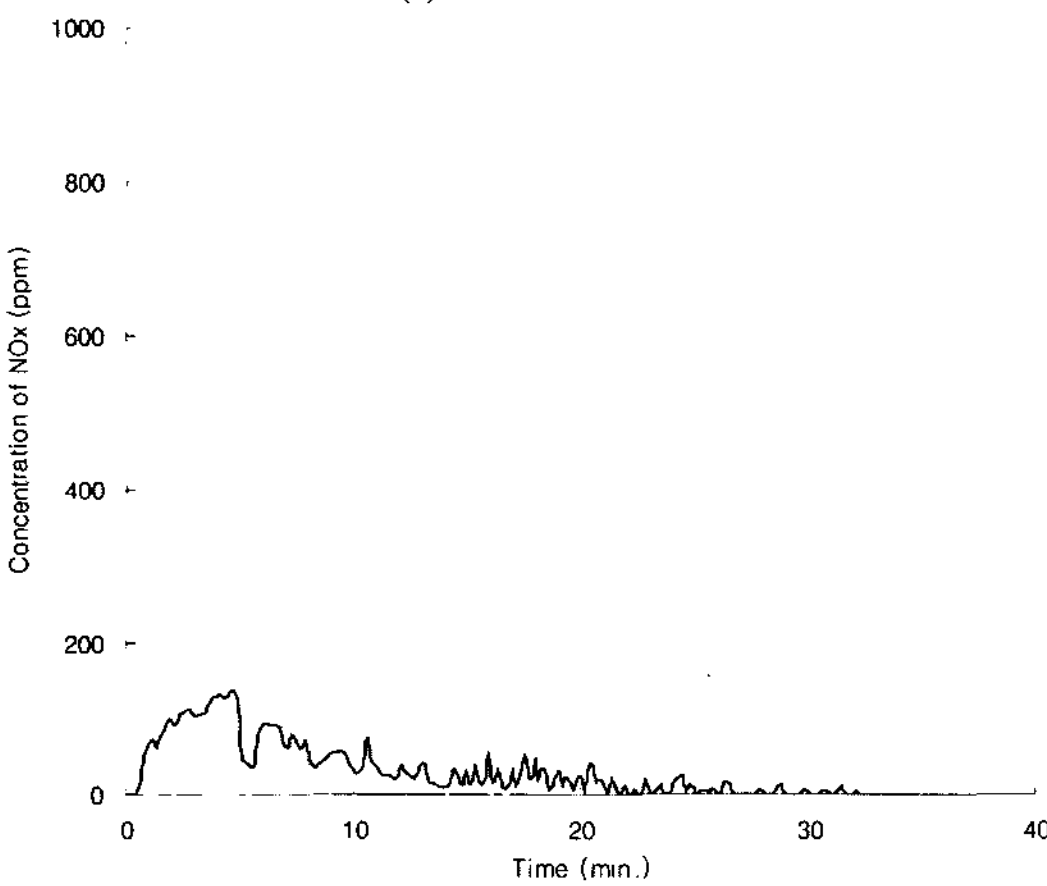
복합 화재구역에서 NO_x의 농도 변화(see Fig. 6(c))



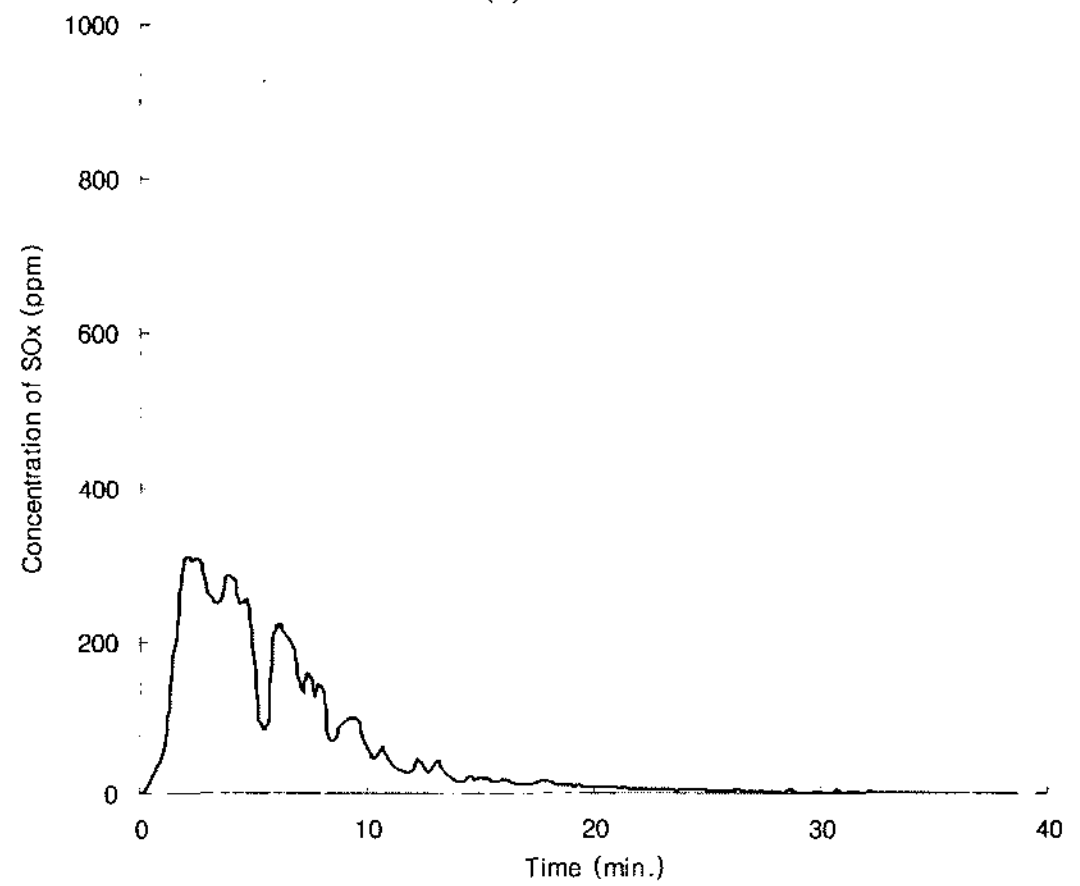
(a) O₂ and CO₂



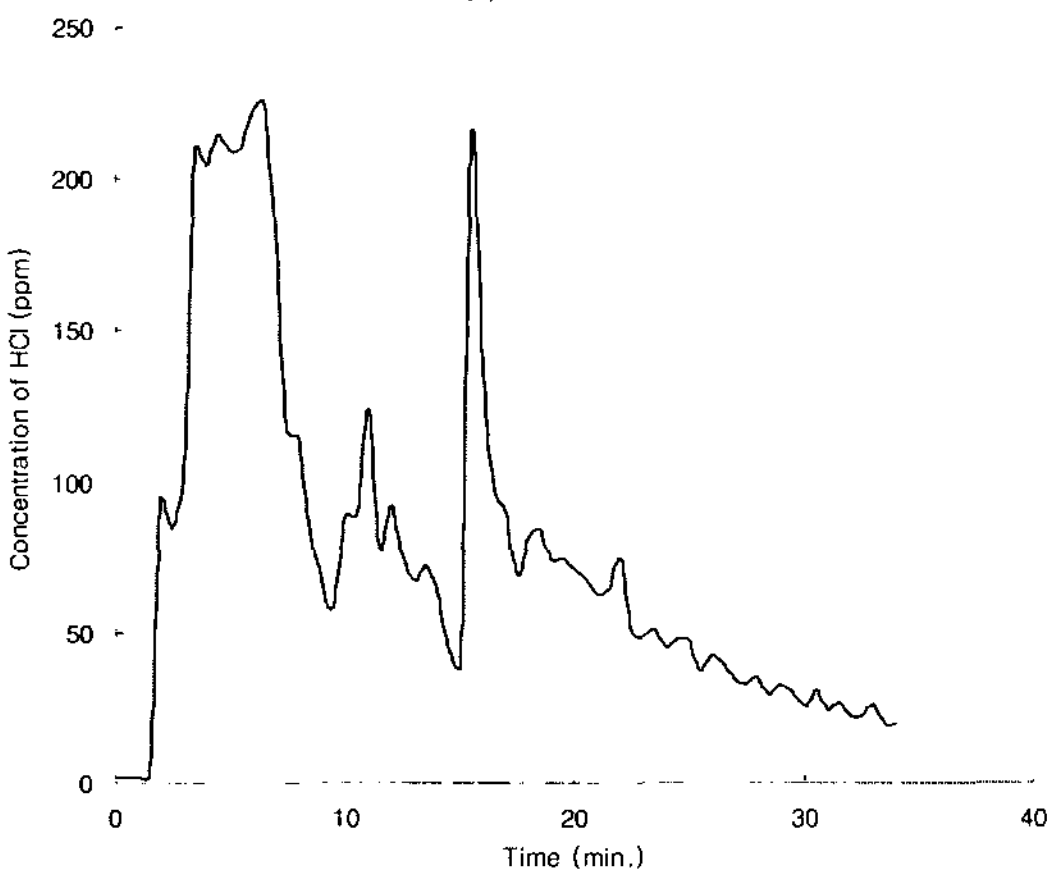
(b) CO



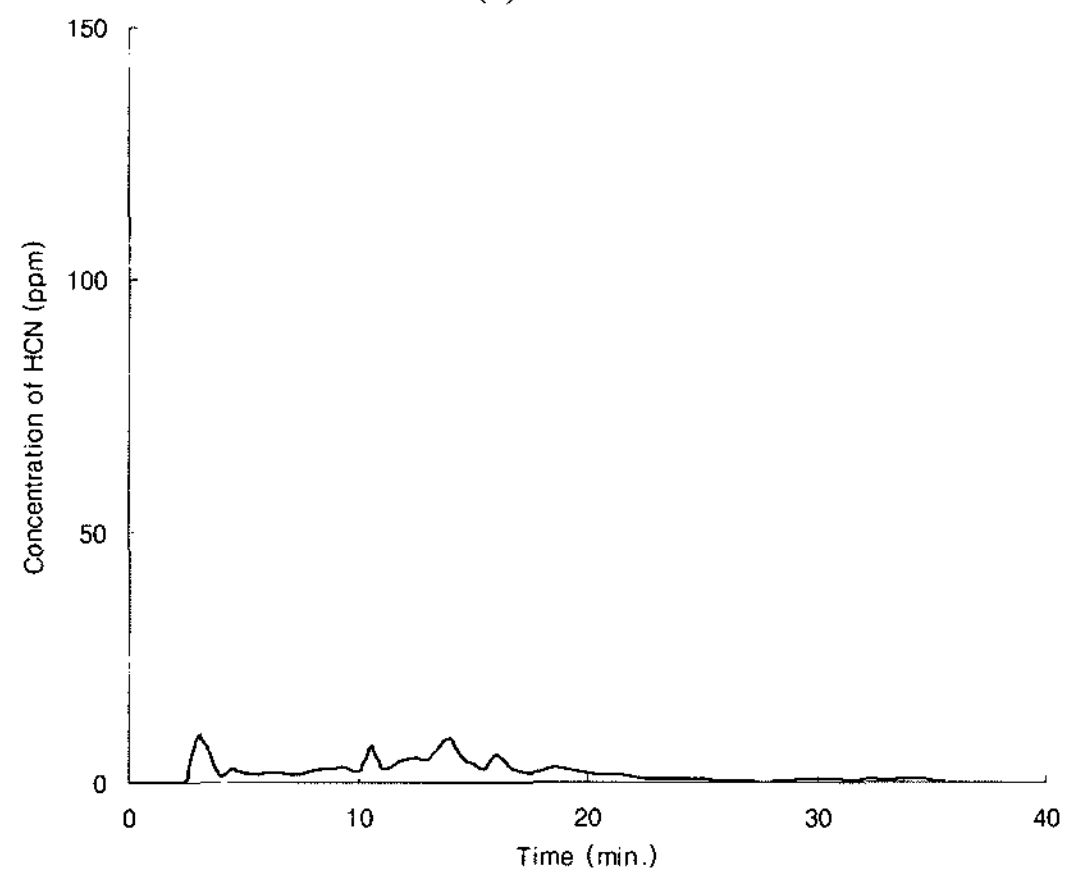
(c) NO_x



(d) SO_x



(e) HCl



(f) HCN

Fig. 6. The variations of gas concentration during the fire period.

는 단일 화재구역 화재 실험의 결과와 비교하여 전체적으로 적은 농도로 기록되고 있으나, 유사한 양상을 보이고 있다. 점화 후 5분 30초에 229ppm의 측정 최고치를 기록하였다.

SO_x 또한 점화 직후 급격히 상승하여 2분 10초에 최고치인 309ppm을 기록하였으며, 6분에는 223ppm에 도달하였다. NO_x와 SO_x의 농도 증가에 따라 재실자의 피난 시 호흡기 자극이 매우 강할 것

으로 사료된다.

HCl의 농도 변화(see Fig. 6(e))는 다른 가스들과 같은 양상으로 화재 직후 급증하여 TLV-STEL인 5 ppm을 초과하여 3분 30초에 최고 기록치인 225.4 ppm을 나타내었다. 이후 화재의 진행에 따라 서서히 감소하는 양상을 보이고 6분에 78.1ppm에 도달하였다. HCl의 농도가 8분에 순간적으로 214ppm을 기록하였으나, 이는 어떠한 미상의 원인에 의한 결과로 사료된다.

복합 화재구역의 화재 특성실험에서 HCN의 농도 변화(see Fig. 6(f))는 점화 후 14분 30초에 최고치 9.4ppm, 6분에 3.3ppm을 기록하였다. 이 결과치는 HCN의 TLV-STEL인 10ppm에도 미치지 못하는 수치로써 HCN에 의한 인체에 대한 영향은 없을 것으로 판단된다¹²⁾.

4. 결론

본 연구의 결과 다음과 같은 결론이 도출되었다.

1) 화재 실험시 온도변화를 분석한 결과, 구획실 A에서 시작된 화재가 복도를 경유하여 구획실 B와 C로 전파되었다는 것을 확인 할 수 있었다.

2) 조립식 건축물은 일반 콘크리트건축물과 비교하여 단위면적당 화재하중이 집중되어 있는 구조로 되어 있으며, 제연 설비 및 소화 설비와의 연동이 어려운 점을 감안할 때 화재 위험성은 매우 높은 것으로 판단된다.

3) 조립식건축물의 화재 시 발생하는 연소가스의 최고치(O₂: 최저치)는 O₂(8.22%), CO₂(3.4%), CO(3710 ppm), NO_x(229ppm), SO_x(309ppm), HCl(225.4ppm), HCN(9.4ppm)을 나타내었으며 도달시간은 점화이후 3~4분으로 기록되었다.

참고문헌

1) David A. Purser, "Toxicity assesment of combustion", SFPE Hand Book of Fire Protection Engineering, pp.

- 1~245, 1990.
- 2) D. Drysdale, "An introduction to fire dynamics", John wiley and sons, pp. 173, 1999.
 - 3) Stephen R. Turns, "An introduction to combustion: concepts and applications", McGraw-Hill, Inc., pp. 443~472, 1999.
 - 4) R. Firedman, "Principles of fire protection chemistry and physics", National fire protection association, pp. 130, 1998.
 - 5) R. Kozlowski, et al., "Combustibility and toxicity of board materials used for interior fittings and decorations", Polymer degradation and stability, Vol. 64, pp. 595~600, 1999.
 - 6) O. Hutzinger, et al., "Analysis and toxicity testing of combustion gases 2. Characterisation of combustion products from halogen-free flame-retardant duto-plastic polymers for electronics", Journal of analytical and applied pyrolysis, Vol. 31, pp. 141~156, 1995.
 - 7) G.E. Hartzell, "Engineering analysis of hazards to life safety in fires: the fire effluent toxicity component", safety science, Vol. 38, pp. 147~155, 2001.
 - 8) David Purser, "Behavioural impairment in smoke environments", Toxicology, Vol. 115, pp. 25~40, 1996.
 - 9) Zoltan Annau, "Complex maze performance during carbon monoxide exposure in rats", Neurotoxicology and Teratology, Vol. 9, Issue 2, pp. 151~155, 1987.
 - 10) David M. Birk, "An introduction to mathematical fire modeling", Technomic publishing Co., Inc., pp. 61~107, 1991.
 - 11) J.G. Quintiere, "Enclosure fire dynamics", CRC Press, pp. 255~278, 2000.
 - 12) Yves Alarie, "Toxicity of smoke", Critical Reviews in Toxicology, Vol. 32, Issue 4, pp. 259~289, 2002.
 - 13) Kwangje Beak, "Effects of Tidal Volume Changes in Mechanical Ventilation Management for Acute Lung Injury - An Experimental Study -", The Korean Society of Traumatology, Vol. 12, No. 1, 1999.