

진공흡입노즐식 파종기의 종자함 진동이 파종성능에 미치는 영향

민영봉 김성태 권효동 문성원 강동현

Effect of the Seed Hopper Vibration on the Seeding Performance of the Vacuum Suction Nozzle Seeder

Y. B. Min S. T. Kim H. D. Kwon S. W. Moon D. H. Kang

Abstract

The seeding rates of the vacuum suction nozzle seeders are affected by the jumping height of the seeds on the vibrating seed hopper. This study was performed to investigate the optimum vibration condition of the seed hopper on the vacuum suction nozzle seeder for improving seeding performance. Experiments were carried out to determine the vibration conditions of the seed hopper by air pressure and eccentric weight, and to optimize the seed-pickup performance of each nozzle by suction pressure.

As the result with the experiments, the fluctuations of the jumping height of the seeds were showed at amplitude 0.4 mm and frequency 42 Hz, and jumping heights of the seeds were increased as the air pressure increase and the eccentric weight decrease, regardless number of seeds of the hopper.

The best seeding rate of the seed hopper was 98% at the 300-seed cell, when the condition of the seed hopper was the suction air pressure of 94.6 kPa-abs., amplitude and frequency of the seed hopper vibration were at 0.57 mm and 43.6 Hz, respectively.

The optimum vibrating conditions of the seed hopper were decided into frequency 43.6-43.8 Hz and the amplitudes 0.61-0.62 mm.

Keywords : Vegetable seeder, Vacuum suction nozzle seeder, Seeding rate, Vibrating conditions of the seed hopper

1. 서론

밭작물은 그 종류가 많고, 또한 파종, 재배 및 수확 방법 등이 작목(作物) 별로 달라, 답작의 기계화에는 많은 어려움이 있으며, 또 기계화의 효과도 제한적이다. 밭작물 영농의 여러 작업 가운데에서, 정식(定植) 이전의 종자 선별, 파종(播種) 및 육묘 등은 포장(圃場)에의 정식 이후 재배, 관리 및 수확 작업에까지 영향을 미치므로, 각기 높은 정밀도를 필요로 한다. 따라서 종자의 정선에서 육묘까지의 공정을 공장화한 공정육묘장(工程育苗場)의 운용이 확대되고 있다.

우리나라의 경우, 시설화된 공정육묘장의 연면적은 1992년 약 3 ha에서 2005년 7 ha로, 그 수는 4개소에서 137개소로, 각각 증가하였다. 여기에 노지(露地) 등을 이용하는 공정육묘장을 포함하면 그 연면적은 9 ha을 상회 한다(농촌진흥청, 2006). 여기에서 취급되는 품목도 점차 다양하게 되어, 작금에는 고추, 오이, 토마토, 가지, 배추, 참외, 수박, 상추, 무 등으로 그 범위가 확장되고 있다.

공정육묘장에서 사용되는 파종기에는 드럼식, 노즐식, 평판식 등이 있으며, 이 중 90% 이상이 진공노즐식을 사용하고 있다. 진공노즐식은 주사기 바늘의 끝을 평평하게 가공한 노

This study was conducted by the research fund supported by Agricultural R&D Promotion Center (ARPC). The article was submitted for publication on 2008-04-10, reviewed on 2008-05-15, and approved for publication by editorial board of KSAM on 2008-06-10. The authors are Y. B. Min, S. T. Kim, Professor, KSAM member, Department of Bio-Industrial Machinery Engineering, IALS, Gyeongsang National University, H. D. Kwon, S. W. Moon, and D. H. Kang, KSAM member, IALS, Gyeongsang National University. Corresponding author: S. T. Kim, Professor, Department of Bio-Industrial Machinery Engineering, Gyeongsang National University, Jinju, 606-701, Korea; E-mail: <Kimsung@gnu.ac.kr>.

즐 구멍에 흡입공기압(負壓)을 발생시키고, 종자함상에서 진동-도약(跳躍)하는 종자를 바늘 끝에 1립씩 부착시켜 모종트레이의 각 셀로 옮기는 방식이다. 진공노즐식 파종기에 관해서는, Min 등(2000)이 노즐 흡입압의 변화와 육묘트레이의 이송속도에 따른 파종비율에 관한 연구에서 파종기 종자함(seed hopper)의 진동수와 진동높이는 채소종자 배종율에 큰 영향을 미치는 것을 확인하였으며, Kim 등(2003)은 박과 종자용 진공노즐식 파종기 개발을 목적으로 노즐의 직경, 진동 가속도, 트레이 형식 및 진공압력의 변화에 따른 파종비율을 분석하였다.

종자의 진동-도약 양상은 종자함의 진동에 의해 이루어지는 데, 종자함의 진동거동이 배종율에 미치는 영향을 구명하는 연구는 찾아보기 어렵다. 따라서 본 연구에서는 진공노즐식 파종기의 배종성공율을 향상하기 위한 종자함의 진동조건을 구명하기 위해, 종자함에 진동을 발생시키는 진동자의 편심 추 질량, 진동공기압 및 종자함에의 투입종자량 변화에 따른 종자함의 진동상태, 종자의 도약높이 및 파종비율을 시험 분석하였다.

2. 재료 및 방법

가. 시험 재료

종자함의 진동조건을 구명하기 위하여 본 연구에서는 고추 종자(역강홍장군, Koregon Co., Korea)를 사용하였다. 시험에 사용된 종자 중, 무작위로 100립을 선택하여 치수를 측정 한 결과는 표 1과 같으며, 고추종자의 천립중(千粒重)은 6.2 g이었다.

Table 1 Dimensions of the test pepper seeds

Items	Parameters		
	Major diameter	Minor diameter	Thickness
Maximum (mm)	4.4	3.7	0.80
Minimum (mm)	3.7	3.1	0.60
Average (mm)	4.2	3.3	0.70
Standard deviation	0.2	0.2	0.05

나. 시험 장치

1) 종자함과 종자 진동 및 배종 시험장치

그림 1은 종자의 진동 및 배종 시험장치로 사용된, 진공노즐식 파종기가 설치된 자동파종시스템(SD-1800W, Helper Robotech Co., KOREA)이다. 이 시스템은 길이 1800 mm, 폭 790 mm, 높이 1300 mm이며, 진압, 파종, 복토를 한 공정

으로 하고 있고, 128(8×16)셀 트레이를 기준으로 하였을 때 시간당 400개의 배종된 트레이를 생산할 수 있다. 그리고 모종트레이나 종자가 바뀌면 진압대와 노즐대, 드롭가이드(drop guide, Fig. 2, 이하 낙하안내판)를 교환함으로써 파종은 가능하다.

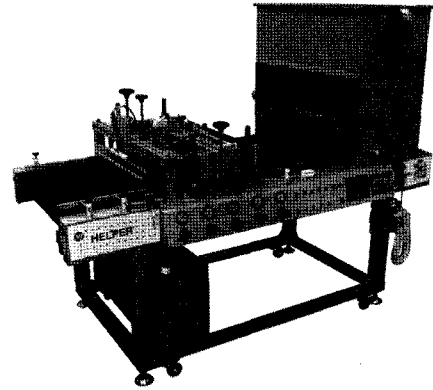


Fig. 1 View of auto seeding system.

그림 2는 자동파종시스템에 탑재되어 있는 파종기의 구성도이다. 종자함(seed hopper)으로부터 종자를 모종트레이로 배종하는 원리는 다음과 같다. 공기진동자(air vibrator)에 의하여 종자함이 진동하면 여기에 담겨진 종자들은 도약을 반복하는데, 이때 흡입노즐(suction nozzle)은 종자흡착위치(adhering position)에서 진동에 의해 도약한 종자를 흡착한다. 그리고 모종트레이(tray)가 정해진 위치에 옮겨지는 동안 흡입노즐은 종자분리위치(separating position)로 이동하게 되고, 흡입노즐에 흡착된 종자는 낙하안내판입구에 위치하게 된다. 이 때 흡입노즐의 흡입압을 제거시키면 종자는 낙하안내판을 통해 모종트레이의 각 셀로 떨어지면서 배종이 완료된다.

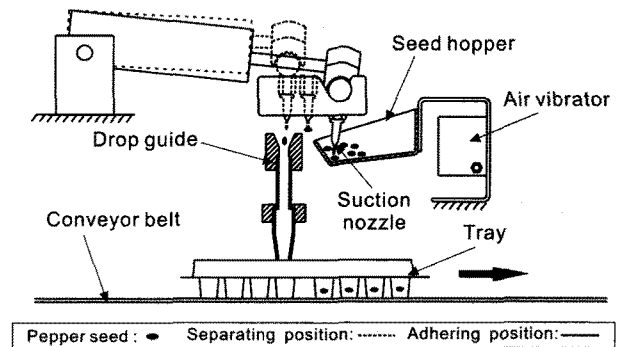


Fig. 2 Seeding mechanism of the seeding system.

종자를 담고 있는 종자함, 종자함과 공기진동자를 부착하는 브래킷(bracket), 그리고 브래킷을 진동시키는 공기진동자

로 구성된 종자진동부는 그림 3과 같다. 공기압축기에서 공급된 압축공기는 공기압조절밸브를 거치면서 조정된 공기압(이하 진동공기압)으로 공기진동자에 공급되는데, 그 때 브래킷은 좌우로 진동하게 되고, 브래킷의 미세한 진동에 비해 종자함의 진동중심까지의 거리가 크기 때문에 종자함은 상하로 진동한다고 할 수 있다. 그리고 종자함은 기울기(θ)를 주어 종자가 종자함의 모서리 부분에 모여 동시에 진동하도록 하여 흡입노즐이 종자를 흡착하기 용이하도록 하였다.

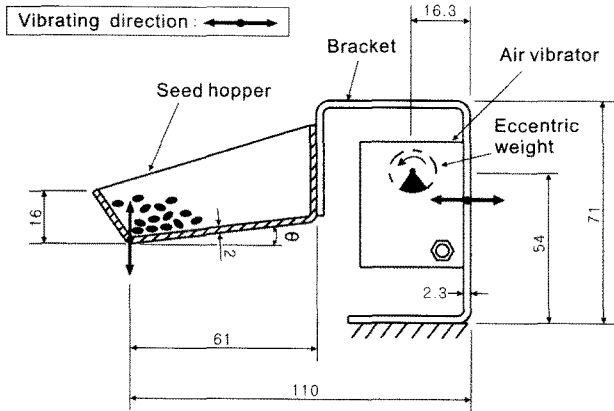


Fig. 3 Structure of vibration generating parts.

그림 4는 공기진동자의 구조도를 나타낸 것이다. 공기압조절밸브에서 조정된 공기압을 갖는 압축공기는 공기호스를 통해 분출되어 공기진동자의 날개를 회전시키고, 날개의 회전에 의해 편심추(eccentric weight)는 회전하게 되며, 편심추가 회전할 때 발생하는 원심력에 의해 진동은 발생하게 된다.

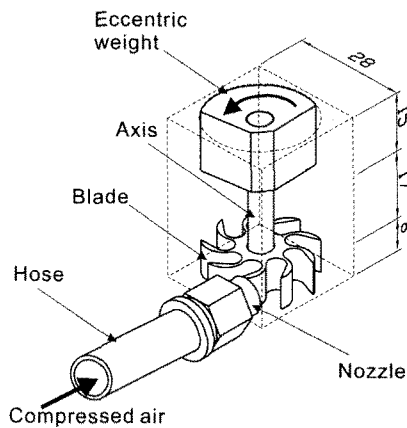


Fig. 4 Structure of pneumatic vibrator.

그림 5는 공기진동자에 진동을 발생시키는 공기진동자의 편심추의 개략도이다. 시험에 사용된 편심추는 현재 여러 장

차에 사용되고 있는 두께(T) 14 mm, 질량 2.66 g인 편심추를 기준으로 회전중심과 질량중심의 거리(d)는 동일하게 하고 두께(T)만 15 mm, 14 mm, 13 mm으로 변경하였다. 표 2는 진동용으로 제작된 편심추의 두께와 질량을 나타낸 것이다.

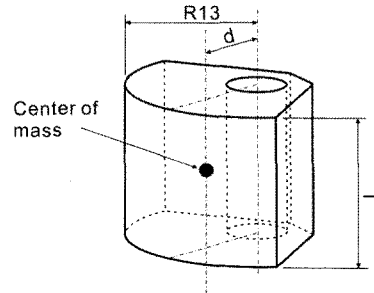


Fig. 5 Eccentric weight of the pneumatic vibrator.

Table 2 Specifications of the various eccentric weights

Items	Parameters		
	EW 1	EW 2	EW 3
Thickness (T, mm)	15	14	13
Mass (g)	2.84	2.66	2.49
Center of mass (d, mm)	4.8		

EW: Eccentric Weight

2) 종자함과 종자의 진동 측정 장치

종자함과 종자의 진동상태의 관찰은 고속카메라(FastCAM-PCI, Photron Ltd., USA)를 이용하였다. 고속카메라는 최대 512×480픽셀, 초당 1,000 fps(frame per second)까지 촬영할 수 있으며, 그림 6과 같이 설치하여 진동하는 종자를 촬영하였다. 고속카메라(High-speed camera)의 영상 데이터는 전용 프로그램을 통하여 컴퓨터(PC)에 저장된다. 그림 7은 고속카

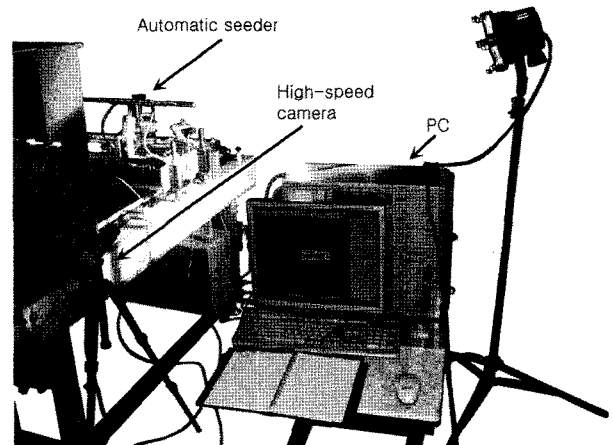


Fig. 6 Photograph of an on-using high-speed camera.

메라를 이용하여 촬영된 진동하는 종자의 영상을 나타낸 것이다.

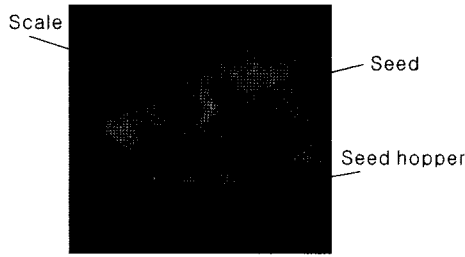


Fig. 7 Photograph of jumping seeds taken by high-speed camera.

종자와 종자함의 진동상태를 촬영하기 위하여 그림 8과 같이 종자함 측면에 관찰용 창(window)을 설치하였다. 시험에 사용된 자동파종시스템(SD-1800 W)은 모종트레이의 세로줄을 기준으로 파종된다. 따라서 128(8×16)셀 모종트레이의 세로줄인 16셀을 기준으로, 종자함을 16등분한 약 33 mm 지점에 분리벽(plastic wall)을 부착하고, 관측방향은 투명판(transparent plate)을 부착하여 진동하는 종자의 촬영이 가능하도록 하였고, 다른 한 쪽 면에는 1 mm 단위의 눈금을 표시하여 모종의 진동 높이측정이 가능하도록 하였다. 두 개의 플라스틱 벽으로 구성된 부분을 셀호퍼(cell hopper)라 하였다.

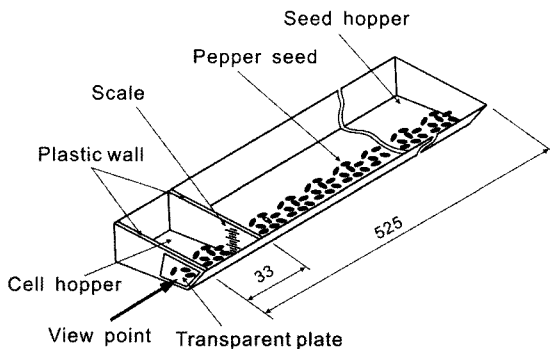


Fig. 8 Processed seed hopper for taking pictures.

종자함의 진동에 의해 종자가 충돌-진동하는 현상을 수직면으로 촬영하기 위해서 기존의 종자함의 측면을 그림 8과 같이 제작하였으나, 시험에 사용된 파종기에는 카메라 촬영부가 설치될 수 있는 공간이 부족하였다. 따라서 촬영은 그림 9와 같이 반사거울의 반사각과 카메라 각의 조절을 통하여, 진동화면의 상이 촬영되는 사진의 중앙에 나타나도록 함으로써 분석이 용이하도록 하였다. 이러한 방법으로 촬영된 데이터는 셀호퍼의 분리벽에 부착된 눈금을 이용하여 도약높이를 산출하는데 이용된다.

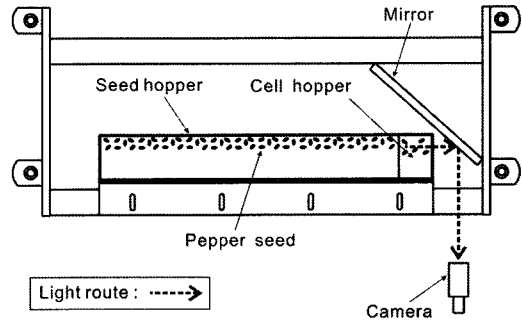


Fig. 9 Structure of filming for measuring vibration.

다. 시험 방법

1) 종자함의 진동에 따른 종자함과 종자의 거동시험

일반적으로 공정육묘장에서 128(8×16)셀 모종트레이의 16셀을 기준으로 파종할 때 종자함에 담은 종자의 수는 셀호퍼당 200립 이상으로 한다. 따라서 이러한 200립을 기준으로 ±100립을 하여 셀호퍼당 100립(16×100립 = 총 1600립), 셀호퍼당 200립(16×200립 = 총 3200립) 및 셀호퍼당 300립(16×300립 = 총 4800립)을 종자함에 담고 진동공기압을 게이지압으로 0 kPa-gage(이하 kPa-g)에서부터 2.45 kPa-g(0.025 kg/cm²-g) 단위로 종자가 도약하여 종자함을 이탈하기 전까지 증가시켰으며, 종자함과 종자의 진동하는 모습을 고속카메라를 이용하여 1,000 fps으로 2.184 s간 촬영하여, 종자함의 진폭과 진동수를 측정하였다. 그리고 진폭을 조사한 종자는 촬영된 각 프레임에서 종자함과 충돌-진동하여 적재높이보다 높게 도약한 종자들 중에 화면에 투영단면이 1/2 이상 나타난 종자의 높이(이하 도약높이, jumping height)를 측정하였다. 종자함의 진폭, 종자의 도약높이는 무진동(無振動)일 때 종자함의 최저 바닥면을 기준으로 하였다.

이 시험은 표 2에서 제시한 3개의 편심추를 이용하여, 각 10회씩 반복 실시하였다.

2) 파종비율 시험

종자함의 진동유형, 종자수 그리고 흡입공기압의 변화에 따른 파종비율의 시험에서는 128셀 트레이를 사용하였다. 128(8×16)셀 트레이의 세로줄은 16셀이므로, 한번에 16립의 종자를 배종하기 위해 직경이 0.64 mm인 16개의 노즐이 부착되어 있는 노즐대를 사용하였다.

셀호퍼당 종자의 수는 100립(종자함에 총 1,600립), 200립(종자함에 총 3,200립) 및 300립(종자함에 총 4,800립)을 담고 진동공기압과 편심추 질량의 변화에 따른 파종비율을 조사하였다. 흡입노즐의 개공 흡입압(노즐이 개방되어 있을 때)은 게이지압력으로 각각 -2.7 kPa-g, -6.7 kPa-g 및 -10.7 kPa-g

이며, 절대압력으로 각각 98.6 kPa-abs.(이하 kPa-a), 94.6 kPa-a 및 90.6 kPa-a로(이하 흡입압은 절대압으로 표시함)하였으며, 이 때 폐공 흡입압(노즐이 닫혀 있을 때)은 각각 96.0 kPa-a, 90.7 kPa-a 및 85.3 kPa-a였다. 편심추는 표 2에서 제시한 세 가지의 추를 이용하였다. Min 등(2000)의 연구에 따르면, 노즐과 진동판의 간격은 종자의 도약높이보다 0.5 mm 높은 곳에 위치할 경우 파종비율이 최대로 나타났다고 보고된 바 있다. 따라서 본 시험에서 노즐의 높이는 진동공기압에 따른 종자의 도약높이 시험의 결과에 0.5 mm를 더하여 결정하였다. 모종트레이의 이동속도는 시험에 사용된 파종시스템의 최고 속도인 시간당 400매를 기준으로 하여 한 모종트레이 당 9 s로 하고 5매씩 연속으로 파종하였다. 파종비율은 640(128셀 ×5매)개의 셀에 1립씩만 배종된 셀의 비율로 계산하였다.

3. 결과 및 고찰

가. 종자함과 종자의 진동

공기압에 따른 종자함과 종자의 진폭과 진동수는 공기압을 0 kPa-g에서 2.45 kPa-g 단위로 증가시키며 측정하였다. 각 그래프의 최소값 이하 공기압에서는 종자함 혹은 종자의 진

동이 발생하지 않았고, 최대값 이상의 공기압 구간에서는 고 추 종자들이 종자함을 이탈하는 경우가 발생하여 시험을 실시하지 않았다.

그림 10은 진동자에 가하는 진동공기압과 편심추질량의 변화에 따른 종자함 진폭의 변화를 나타낸 것이다. 종자함의 진폭은 동일 진동공기압에서 편심추의 질량이 증가함에 따라 증가하였는데, 이것은 편심추의 질량이 무거울수록 회전에 의해 발생하는 원심력이 크기 때문에 종자함의 진폭을 증가시킨 것으로 판단된다. 또한 동일한 진동공기압과 편심추 하에서 종자의 수가 증가함에 따라 진폭은 감소하는 것으로 나타났다. 이는 종자간의 간섭에 의해 진동이 감소되기 때문인 것으로 판단된다.

그림 11은 진동자에 가한 공기압과 편심추질량의 변화에 따른 종자함 진동수의 변화를 나타낸 것이다. 공기압이 증가하면 종자함의 진동수가 증가하였고, 동일 진동공기압에서 편심추의 질량이 증가할수록 종자함의 진동수는 감소하는 것으로 나타났다. 이것은 진동자 편심추의 질량이 가벼울수록 회전저항이 작아지기 때문에 높은 진동수로 나타난 것으로 사료된다.

종자함의 진동에 의해 고추종자의 도약이 이루어져 충돌 진동이 증폭되는 진동수는 41.9 Hz보다 높은 곳에서부터 나

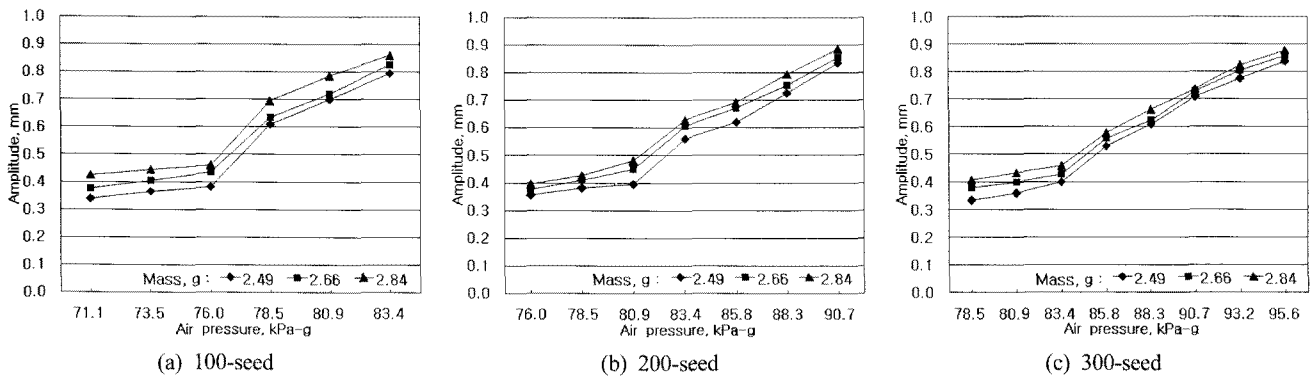


Fig. 10 Amplitude of the seed hoppers with 100-, 200-, and 300-seed cell hopper.

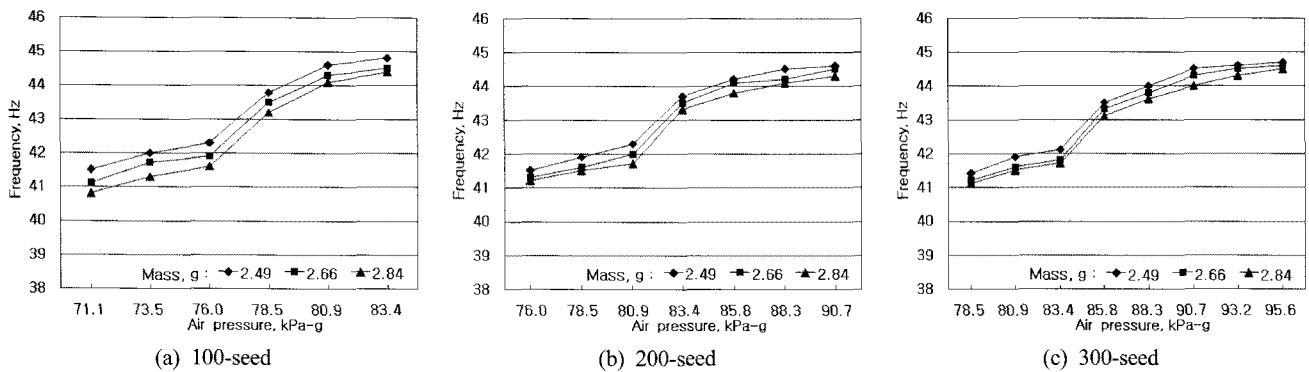


Fig. 11 Frequency of the seed hoppers with 100-, 200-, and 300-seed cell hopper.

타났다. 이것은 42 Hz 이하에서는 종자의 도약높이가 낮아 자유낙하거리가 짧고 도약 후 종자함과 충돌 시 상대속도가 낮아 충돌반발력이 작은 것에 기인한 것으로 생각된다. 따라서 고추종자의 도약 이후 도약높이가 급격히 상승하는 종자함의 진폭과 진동수가 존재하며 고추종자의 경우 진동수(f) 약 42 Hz, 진폭(A) 0.4 mm인 것으로 나타났다. 이때 종자함 최대 진동가속도(a_{max})는 식 1에 의해 27,827 mm/s²로 계산되었다.

$$a_{max} = (2\pi f)^2 A \quad (1)$$

종자의 도약높이는 노즐의 높이를 결정하는데 중요한 역할을 한다. 따라서 그림 12는 종자가 종자함에서 원활하게 진동하면서 종자함을 이탈하지 않은 범위에서 종자의 평균 도약높이를 나타낸 것이다. 도약높이의 변화폭은 진동공기압의 변화 시가 편심추의 질량 변화 시 보다 크게 나타났고, 셀호퍼당 고추종자의 투입수에 관계없이 진동공기압이 증가할수록, 편심추의 질량이 감소할수록 높게 나타났다. 또한 같은 진동공기압의 경우 도약높이는 종자수가 증가할수록 종자간의 간섭으로 인하여 감소하는 것으로 나타났다.

나. 파종비율 시험

그림 13, 14 및 15는 셀호퍼에 투입한 종자수에 따라 편심추 질량, 진동공기압 및 노즐의 흡입압을 변화시켜 파종비율을 조사한 결과를 나타낸 것이다. 그림 13에서와 같이 100립을 투입한 경우에는 편심추의 질량 2.84 g에서 진동공기압 78.5 kPa-g, 흡입노즐의 흡입압 90.6 kPa-a에서 파종비율 92%로 가장 높게 나타났다. 이 때 종자함의 진폭은 0.61 mm, 진동수는 43.2 Hz이고, 고추종자의 평균도약높이는 5.3 mm이었다.

그림 14에서와 같이 200립을 투입한 경우에는 흡입노즐의 흡입압이 94.6 kPa-a일 때 편심추의 질량 2.66 g과 2.84 g, 진동자의 진동공기압 83.4 kPa-g과 85.8 kPa-g에서 파종비율 96%로 가장 높게 나타났다. 이 때 종자함의 진폭은 각각 0.67 mm와 0.63 mm, 진동수는 각각 44.1 Hz와 43.7 Hz이고, 고추종자의 평균도약높이는 각각 5.6 mm와 6.4 mm이었다.

그림 15에서와 같이 300립을 투입한 경우에는 편심추의 질량 2.84 g, 진동공기압 88.3 kPa-g, 흡입노즐의 흡입압 94.6 kPa-a에서 파종비율 98%로 가장 높게 나타났다. 이 때 종자함의 진폭 0.61 mm, 진동수 43.6 Hz이며, 고추종자의 평균도약높이는 6.6 mm이었다.

파종비율 시험을 토대로 하였을 때 공정육묘장에서 파종

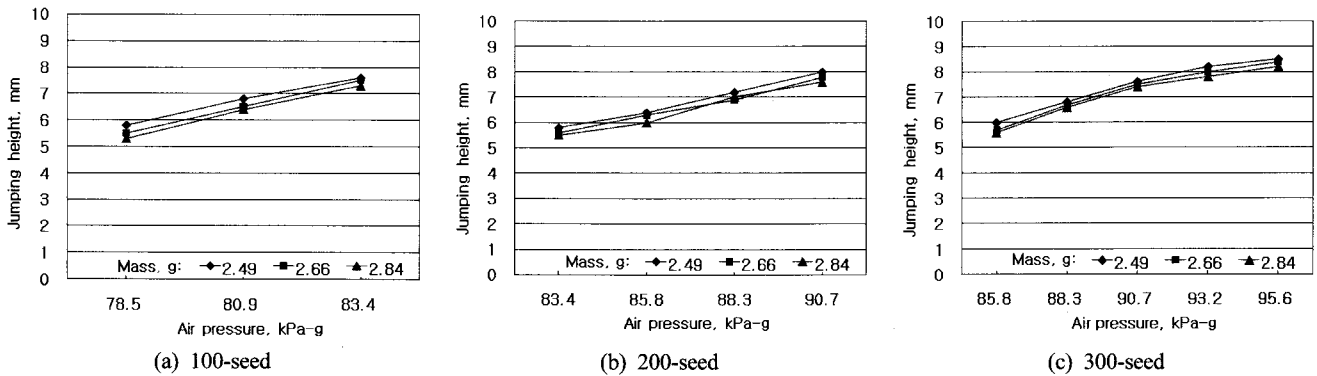


Fig. 12 Mean jumping heights of the seeds with 100-, 200-, and 300-seed cell hopper.

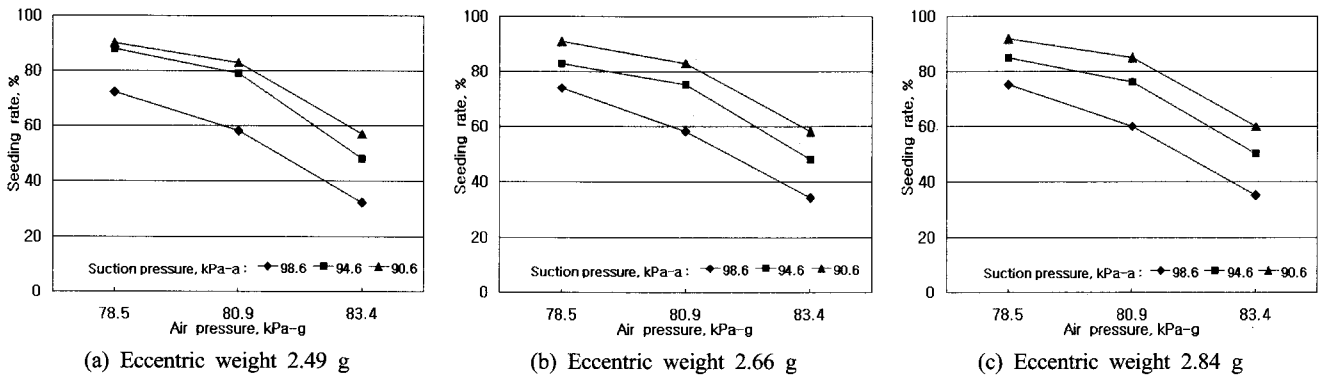


Fig. 13 Seeding rates for the 100-seeds cell hopper under different air pressures, suction pressure, and eccentric weight.

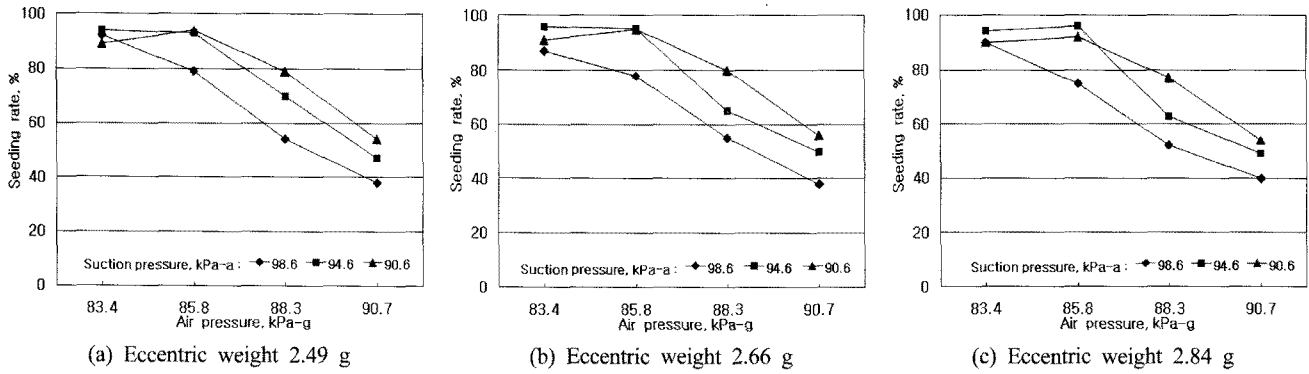


Fig. 14 Seeding rates for the 200-seeds cell hopper under different air pressures, suction pressure, and eccentric weight.

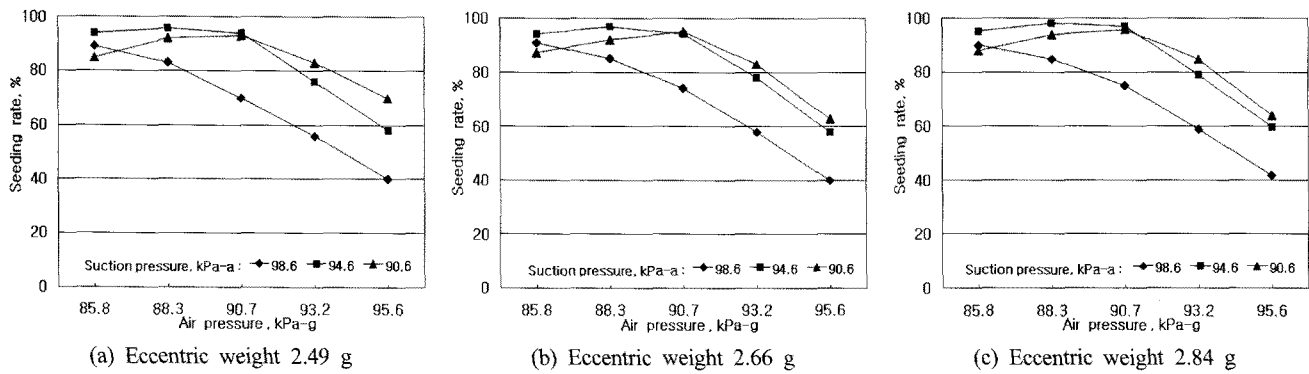


Fig. 15 Seeding rates for the 300-seeds cell hopper under different air pressures, suction pressure, and eccentric weight.

시 일정량의 모종트레이를 파종하고 종자함에 종자를 보충하는 순서로 파종이 이루어지므로 파종비율이 가장 좋은 300립을 종자함에 담고 파종을 시작하여 200립까지 파종을 하고 종자를 보충하는 형태를 유지한다면 모종트레이 12매를 연속으로 파종할 수 있으며, 이 때 가장 높은 파종비율을 고려하면 흡입압 94.6 kPa-a일 때 종자함 진동의 최적조건은 진동공기압 88.3 kPa-g, 진동수가 43.6-43.8 Hz 범위, 진폭은 0.61-0.62 mm, 고추종자의 평균도약높이는 6.0-6.6 mm이고, 가능 파종비율은 97%인 것으로 분석되었다.

이는 고추종자의 투입수에 관계없이 진동공기압이 증가할수록 편심추의 질량이 감소할수록 높게 나타났다. 종자함의 진동유형에 따른 배종율의 시험결과, 흡입압이 94.6 kPa-a일 때 300립에서 종자함의 진폭 0.61 mm, 진동수 43.6 Hz인 경우 배종율 98%로 가장 높게 나타났으며, 종자함 진동의 최적조건은 진동수 43.6-43.8 Hz, 진폭 0.61-0.62 mm인 것으로 분석되었다.

참고문헌

4. 요약 및 결론

진공흡입노즐식 파종기의 배종율을 향상시키기 위하여 종자함과 종자의 진동조건을 구명하고, 파종비율을 조사한 시험결과를 요약하면 다음과 같다.

셀호퍼 내에 고추종자를 100립, 200립 및 300립을 투입한 종자함을 진동시킨 결과, 종자함의 진폭 0.4 mm, 진동수 42 Hz 이상에서 종자의 진동거동이 증폭되었고, 종자의 도약높

1. Kim, D. E., Y. S. Chang, C. G. Kim, H. H. Kim and D. H. Lee. 2003. Development of vacuum nozzle seeder for cucurbitaceous seeds (II). -test of seed feeding, arranging and sowing performance of large seeds -. J. of the KSAM 28(6): 525-530. (In Korean)
2. Min, Y. B., S. T. Kim and T. S. Chung. 2000. Optimum operating conditions of a vacuum nozzle seeder. J. of the KSAM 25(6):463-470. (In Korean)
3. 농촌진흥청. 2006. 2005 공정육묘장현황. www.rda.go.kr.