

소듐냉각고속로 원자로 내부구조물의 소듐내부가시화를 위한 웨이브가이드 초음파센서의 적용 가능성 연구

Feasibility Study on Ultrasonic Waveguide Sensor for Under-Sodium Viewing of Reactor Internals in Sodium-Cooled Fast Reactor

주영상*[†], 임사회*, 박창규*, 이재한*

Young-Sang Joo*[†], Sa-Hoe Lim*, Chang-Gyu Park* and Jae-Han Lee*

초 록 소듐냉각고속로 원자로 내부구조물의 소듐내부가시화를 위한 새로운 웨이브가이드 초음파센서를 개발하였다. 소듐냉각고속로에 적용할 수 있는 웨이브가이드 초음파센서 어셈블리의 구조 설계 개념을 제시하고 그 적용 타당성을 평가하였다. 길이가 10 m인 웨이브가이드 초음파센서 어셈블리를 제작하고 성능평가 시험을 수행하였다. A₀ 모드 판파의 장거리 전파 성능을 확인하였으며, 수중 C-스캔 분해능 성능시험을 수행하여 웨이브가이드 초음파센서의 적용 가능성을 실험적으로 검증하였다.

주요용어: 소듐냉각고속로, 소듐, 액체금속, 소듐내부가시화, 가동중검사, 웨이브가이드 센서, 누설 판파

Abstract Ultrasonic waveguide sensor has been developed for under-sodium viewing of reactor internal structures of a sodium-cooled fast reactor (SFR). The structure design concept of a waveguide sensor assembly was suggested and evaluated for the application in SFR. A 10 m long ultrasonic waveguide sensor assembly has been manufactured and the experimental feasibility tests were carried out. The 10 m long distance propagation performance of zero-order antisymmetric A₀ Lamb wave has been verified. The feasibility of ultrasonic waveguide sensor has been demonstrated by the C-scanning resolution performance test.

Keywords: Sodium-Cooled Fast Reactor, Sodium, Liquid Metal, Under Sodium Viewing, In-Service Inspection, Waveguide Sensor, Leaky Lamb Wave

1. 서론

소듐냉각고속로는 액체금속인 소듐(Na)을 냉각재로 사용하며, 고속중성자에 의한 핵분열 반응을 일으키는 원자로로서 에너지 생산과 동시에 핵분열성 물질인 Pu239를 생성시킴으로 소모된 것 보다 더 많은 핵분열성 물질을 생성할 수 있어 우라늄 자원 활용률을 획기적으로 향상시킬 수 있는 차세대 원자로이다. 현재 국제공동연구로 개발 중인 제

4세대 소듐냉각고속로는 2030년경 상용화가 가능하며 지속성, 안전성, 경제성 그리고 핵확산 저항성이 보다 향상되어 원자력의 지속적 이용을 위한 능동적 대처가 가능하다. 국내의 소듐냉각고속로 기술 개발은 1992년부터 1996년까지 액체금속로 개념 개발 및 요소기술 연구가 수행되었고 1997년부터는 본격적인 연구를 수행하여 600 MWe급 풀형 소듐냉각고속로 KALIMER-600의 개념 설계를 완성하였다[1]. Fig. 1은 개발된 KALIMER-600의 원자로

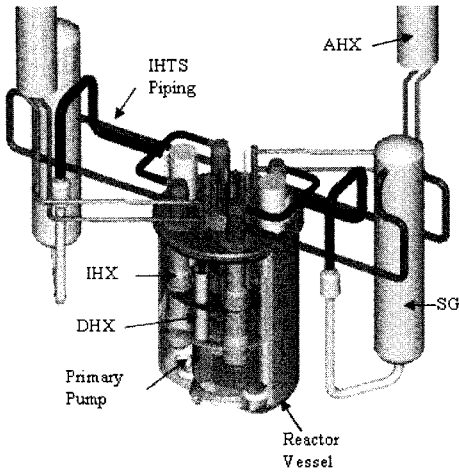


Fig. 1 KALIMER-600 reactor system

계통 개념설계도를 보여준다

KALIMER-600은 풀형 소듐냉각고속로로서 원자로 용기 내부에 소듐이 채워져 있고 소듐 속에 노심, 열교환기, 펌프 및 내부구조물들이 잠겨있다. 소듐냉각 고속로의 가동중검사 코드인 ASME XI, Div. 3에서는 원자로 내부구조물의 주기적 안전성 검증에 대한 기본 요건으로 육안검사를 수행하도록 규정하고 있다[2]. 소듐 냉각재는 금속이므로 광학적 방법으로 육안검사를 수행할 수가 없고 초음파를 이용한 소듐내부가시화(under-sodium viewing: USV) 방법을 적용할 수밖에 없다[3,4]. 소듐냉각고속로 개발 초기부터 불투명한 고온 고방사능 소듐 환경에서 초음파 가시화 기술을 적용하려는 연구 개발이 꾸준히 이루어져 왔지만 초음파센서 개발에 있어서 아직까지 해결하지 못한 많은 기술적 문제점이 남아 있다[5-11]. 소듐내부가시화 초음파센서는 고온 소듐 내에 직접 액침시켜 수행하는 소듐액침 센서와 원자로용기 헤드 외부에 센서를 설치하고 웨이브가이드를 이용하여 원격으로 초음파를 송수신하는 웨이브가이드 센서가 개발되어 왔다[5-8]. 소듐액침 센서는 영상 가시화 감도가 양호하지만 고온 환경에서 작동 수명의 제한과 성능 유지의 불확실성이 있으며, 웨이브가이드 센서는 고온 소듐에 직접 접촉하지 않기 때문에 센서를 장시간 사용할 수 있는 장점이 있으나 초음파 빔 주사 및 스캐닝 등 웨이브가이드 센서의 기계적 구동에 대한 제한이 있다[5-11]. 최근에 기존 웨이브가이드 센서의 기술적 문제점을 개선한 새로운 웨이브가이드 센서 개념이 제시되었다[12]. 제0차 반대칭 판파(A_0)의

분산 특성과 tone burst 입사펄스의 주파수 변조방식을 이용하여 빔 방사각을 조정할 수 있는 새로운 방법이 제안 되었다[13].

Fig. 2는 웨이브가이드 초음파센서를 이용하여 소듐냉각고속로의 노심과 내부구조물을 원격으로 검사하는 개념도를 보여준다. Fig. 2에서와 같이 상용 초음파센서를 원자로 헤드 상단에 설치하고 10 m 거리의 노심 상부까지 웨이브가이드 센서를 접근시켜 원거리에서 검사할 수 있다. 웨이브가이드 센서는 원자로 외부에서 초음파를 송수신하므로 고온 고방사능의 소듐 환경에 있는 내부구조물의 원격검사에 반영구적으로 적용할 수 있다. 본 연구는 개발된 웨이브가이드 초음파센서를 실제 소듐냉각고속로에 적용하기 위한 가능성 검증을 위해 수행되었다. 10 m 길이의 웨이브가이드 초음파센서 어셈블리를 설계 제작하고 제0차 반대칭 판파(A_0)의 전파 성능 평가 시험을 수행하고 그 극복 방안을 제시한다. 제작된 웨이브가이드 초음파센서 어셈블리를 사용하여 수중 C-스캔 분해능 평가 시험을 수행함으로써 웨이브가이드 초음파센서의 가시화 성능을 평가하고 그 적용 가능성을 검증한다.

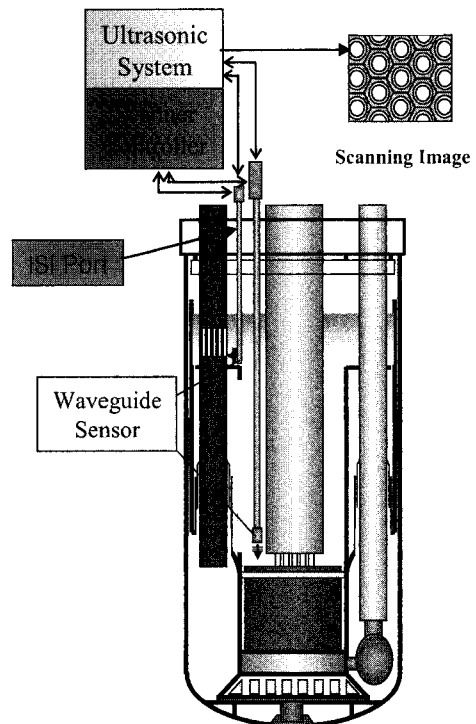


Fig. 2 Under-sodium inspection of reactor internals by using ultrasonic waveguide sensor

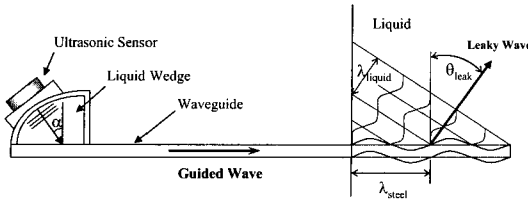


Fig. 3 Leaky Lamb wave propagation in the waveguide sensor by a mode conversion

2. 판 웨이브가이드 초음파센서

판 웨이브가이드 초음파센서에서는 판파의 여러 전파 모드 중에서 A₀ 모드를 선택하여 사용한다. Fig. 3은 웨이브가이드센서에서 전파되는 누설 판파(leaky Lamb wave)의 빔 방출 개념도를 보여준다. 웨이브가이드가 액체 내에 잠기면 웨이브가이드 내를 전파하던 판파가 모드변환에 의하여 액체 내의 종파로 방출되며 종파 빔은 Snell의 법칙을 따라 다음의 방사각으로 전파한다[14].

$$\theta(f) = \text{Sin}^{-1} \left(\frac{V_L}{C_p(f)} \right) \quad (1)$$

여기서 V_L은 액체내의 종파속도(물인 경우 상온에서 1480 m/s, 소름인 경우 200℃에서 2474 m/s)이고 C_p는 웨이브가이드에서 전파되는 판파의 위상속도이며 f는 입사 주파수이다.

Fig. 4에서와 같이 A₀ 모드는 판의 두께(d)와 입사주파수(f)의 곱 fd가 3.5 이하인 저주파수 영역에서 위상속도가 주파수 변화에 따라 서서히 변화하는 특성을 가지고 있다. 즉, 위상속도가 주파수의 함수 C_p = C_p(f)가 되므로 주파수의 변화에 따라 빔 방사각(θ)이 주파수의 함수로 변화한다[12]. 초음파 발진 펄스는 tone burst 신호를 사용함으로써 협대역 주파수 밴드에서 A₀ 모드의 특정 위상속도를 선택적으로 선정하여 판파를 발진시킬 수 있다. 입사펄스의 주파수를 조정하면 A₀ 판파의 위상속도 C_p가 변화하게 되고 초음파 빔 방사각도(θ)가 변화하게 되며 초음파 빔의 방향을 주파수 튜닝으로 변환 조정할 수 있다. A₀ 판파의 위상속도가 2700 m/s 이하인 fd가 2.4 이하의 분산 영역에서는 기존의 루사이트(lucite) 고체 웨지로는 A₀ 판파를 발생시킬 수 없다. 이 분산 영역에서 A₀ 판파를 발생시키기 위하여 액체 웨지 또는 종파 속도가

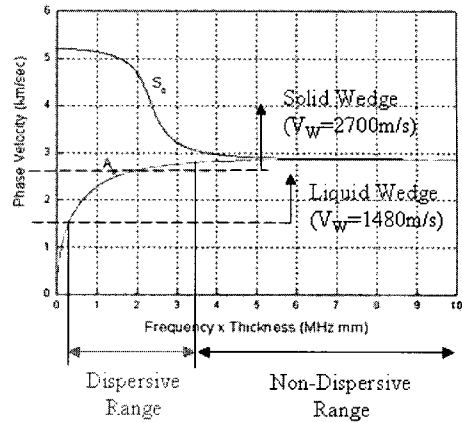


Fig. 4 Dispersion curve of the phase velocity for the A₀ mode and the dispersion frequency range of the radiation beam steering

1340 m/s인 테프론 (teflon) 재료의 고체웨지를 사용한다.

3. 웨이브가이드 초음파센서 어셈블리 구조 설계 및 해석

3.1. 구조 설계

소름냉각고속로의 원자로 내부구조물 손상검사에 적용하기 위한 웨이브가이드 초음파센서 어셈블리의 구조를 설계하였다. Fig. 5는 웨이브가이드 센서의 설계개념도와 센서 상부 단면도를 보여준다. 웨이브가이드 초음파센서 어셈블리는 노내 상부내부 구조물 (UIS) 내부의 고온 소름 영역에 위치하며 원자로헤드의 회전플러그에 설치 지지된다. 웨이브가이드 초음파센서 어셈블리는 길이가 10 m이고, 보호 튜브의 외경은 19 mm이며, 판 두께가 1 mm 인 가늘고 긴 튜브 구조를 가지고 SS304 재질로 제작된다. 웨이브가이드 초음파센서 어셈블리에서의 초음파 탐촉자는 저온 영역인 원자로헤드 외부에 위치하며 A₀ 모드 판파를 발생시키기 위한 액체 웨지 또는 테프론 재료의 고체웨지가 장착된다. 웨이브가이드 초음파센서 어셈블리는 A₀ 모드 판파를 노내 노심상부까지 안내하는 웨이브가이드 판파 초음파 에너지가 소름내부로 방출되는 것을 방지하고 고온 소름으로부터 보호하기 위한 음향 차폐 튜브, 그리고 수직 종파를 방출하는 끝단 방사부 등으로 구성된다. 음향 차폐 튜브의 파손으로

인한 소듐 누출을 방지하기 위하여 튜브 내에 두개의 분리 판을 설치하고 노심의 방사선이 웨이브가이드 센서 상부로 방출되는 것을 방지하기 위하여 방사선 차폐 블록을 원자로헤드 상단의 차폐 튜브 내에 설치한다. 차폐블록의 두께는 원자로헤드와 차폐체 두께의 합인 65 cm로 설정하였으며, 재료는 모두 SS304를 적용한다. 웨이브가이드 센서가 UIS 내부의 소듐 유동에 의해 발생하는 진동으로부터 형상 및 위치를 유지하기 위하여 튜브 외부에는 진동 방지 판을 설치한다.

3.2. 온도 및 모드 해석

웨이브가이드 센서는 원자로 고온풀 영역에 위치하지만 초음파센서는 저온 영역으로 유지되어야 반영구적으로 사용할 수 있으므로 이에 대한 적합성을 검토하기 위하여 구조 설계에 대한 온도 분포

해석을 수행하였다. 웨이브가이드 센서는 정상 운전시의 온도가 545 ℃인 고온 소듐 풀 영역에 잠겨 있다. 웨이브가이드 센서의 온도 분포는 크게 고온 풀 영역과 커버가스 영역, 그리고 원자로헤드 영역의 세 부분으로 나눌 수 있다. 원자로 내부 및 원자로헤드의 열전달 특성자료를 바탕으로 545 ℃의 정상 운전 온도에서의 웨이브가이드 센서에 대한 온도 분포 해석을 수행하였다.

고온 풀 영역 및 커버가스 영역에서의 웨이브가이드 센서 온도는 주변 온도와 동일하게 나타났다. 원자로헤드의 웨이브가이드 센서 지지부 및 초음파 센서의 온도는 Fig. 6의 해석 결과로 나타내었다. 원자로헤드 상단면에서의 웨이브가이드 센서의 온도는 48 ℃이며 초음파 센서 및 웨지의 온도는 외부 공기의 온도와 동일한 40 ℃로 나타났다. 이로부터 초음파 센서는 원자로 정상 운전시 저온 영역으로 유지됨을 알 수 있다.

가늘고 긴 튜브 구조 형상의 웨이브가이드 센서에 대한 모드 해석을 수행하여 웨이브가이드 센서 구조물의 강성을 평가하였다. 초기 해석 모델은 보

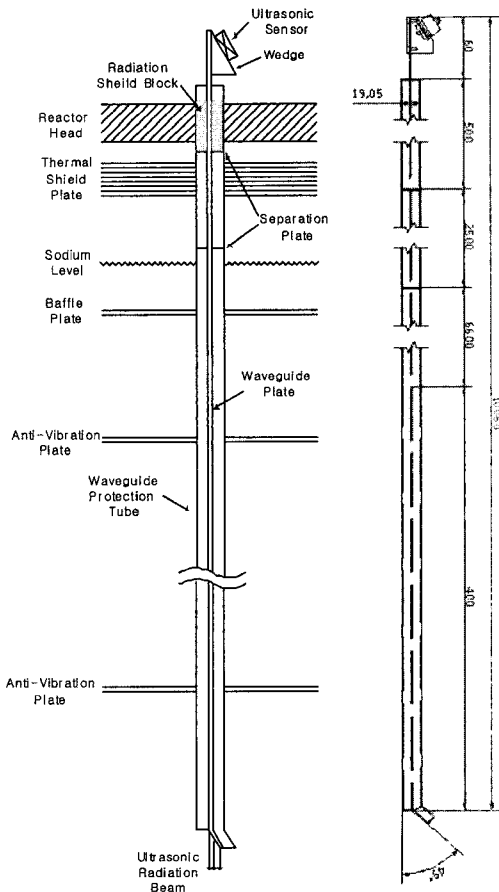


Fig. 5 Waveguide sensor assembly

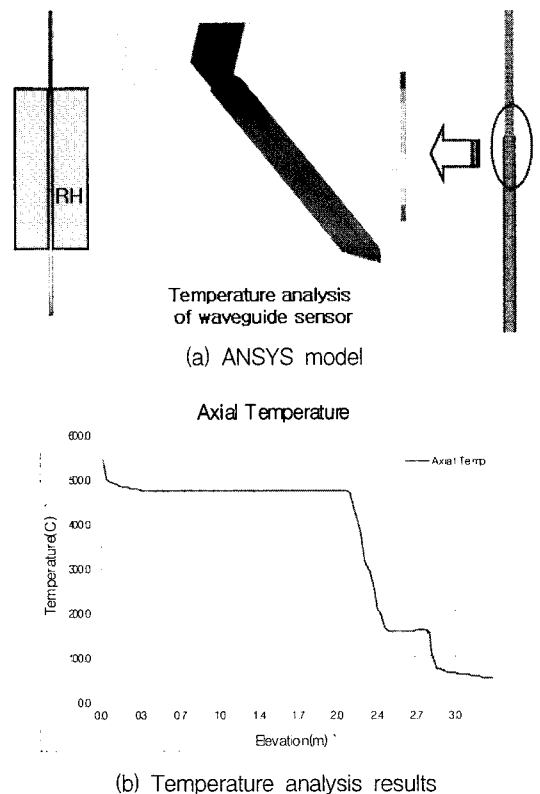
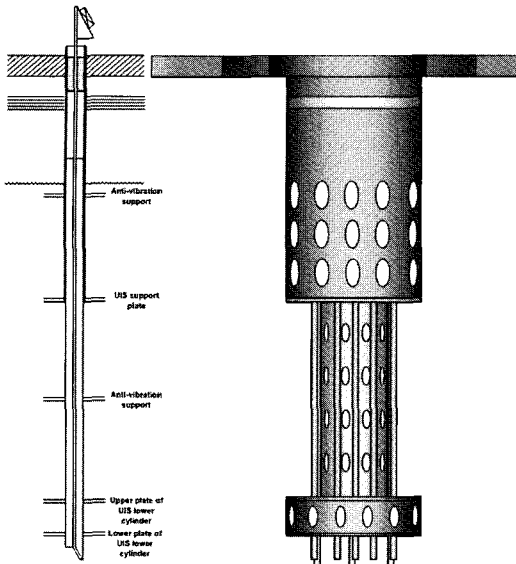
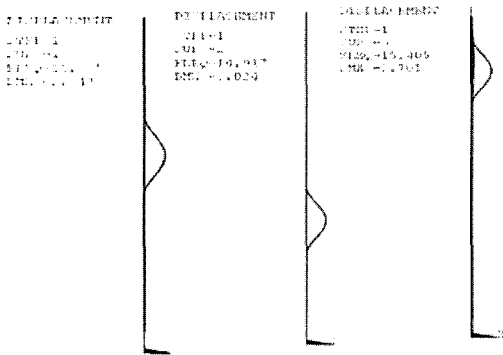


Fig. 6 Temperature analysis of waveguide sensor assembly



(a) Modal analysis model



(b) mode shapes

Fig. 7 (a) Modal analysis model and (b) mode shapes of waveguide sensor assembly attached in UIS (Upper Internal Structure)

호관과 웨이브가이드 평판의 두께가 1 mm로 일정하게 유지되는 모델이다. 웨이브가이드 센서는 Fig. 7 (a)와 같이 원자로헤드에 수직방향으로 지지되며, 상부내부구조물의 지지부에 수평 지지 된다. 초기 모델에 대한 모드 해석 결과 제 1모드 및 제 2모드의 주파수는 상부내부구조물의 상부 원통부에서 10 Hz 이하로 비교적 낮은 형태를 형성하였다. 웨이브가이드 센서의 유체 유동기인 진동의 영향을 줄이기 위해서는 10 Hz 이하의 낮은 변형 모드가 형성되는 것을 보완하여야 한다. 웨이브가이드 보호관의 상부 두께를 기존 1 mm에서 5 mm로 보강하고 초기 모델의 반경방향 지지점 이외에 상부 원통의 중간

지점에서 웨이브가이드 보호관의 반경방향 지지점을 추가 설치하는 수정모델을 설정하였다. 수정된 모델에 대한 진동 모드해석을 수행한 결과 Fig. 7 (b)와 Table 1에서와 같이 제 1모드 고유진동수는 11.3 Hz이며, 상부내부구조물 중간 원통부에서 나타났다. 이로부터 수정된 구조 형상의 웨이브가이드 센서는 기존 모델에 비하여 강성이 보완되었음을 확인할 수 있다.

Table 1 Mode analysis results of waveguide sensor assembly

| Set | Freq.(Hz) | Deformation |
|-----|-----------|---------------------------------|
| 1 | 11.335 | upper part deformation |
| 2 | 14.917 | middle part deformation |
| 3 | 15.405 | upper part complex deformation |
| 4 | 16.310 | lower part deformation |
| 5 | 18.486 | middle part complex deformation |

4. 웨이브가이드 초음파센서 어셈블리 성능 시험

4.1. 장거리 전파 성능 시험

웨이브가이드 초음파센서의 10 m 장거리 초음파 전파 성능을 검증하기 위하여 두께가 1 mm이고 길이가 10 m 판과 웨이브가이드 센서 어셈블리에 대한 A₀ 판파 모드의 분산 특성시험과 송수신 감도 특성시험을 수행하였다. 장거리 전파 성능 시험에서 직경이 0.5인치이고 중심 주파수 1 MHz인 Krautkramer MSW-QC (benchmark) 초음파 탐촉자와 RITEC RAM-10000 고풍력 초음파 시스템이 사용되었다. Fig. 8 (a)는 10 m 판에서 중심 주파수가 1 MHz이고 펄스 cycle수가 2개인 short pulse에 의해 발생된 A₀ 모드의 전파특성 시험 결과로서 전파거리가 멀어질수록 A₀ 모드의 분산성이 증가하여 끝단 반사 신호의 파형 폭이 증가하는 특성을 보여 준다. 이러한 단점은 펄스 cycle 수가 많은 long pulse를 사용함으로써 개선될 수 있다. 이는 입사펄스 cycle 수를 증가시키면 주파수 밴드 폭이 줄어들어 분산성이 감소하기 때문이다. Fig. 8 (b)는 펄스 cycle 수가 20개인 long pulse를 사용한 결과를 보여 준다. 실험 결과 10 m 이상의 장거리에서는 long pulse를 사용하면 A₀ 모드의 송수신 신호의 분산성이 개선됨을 알 수 있다.

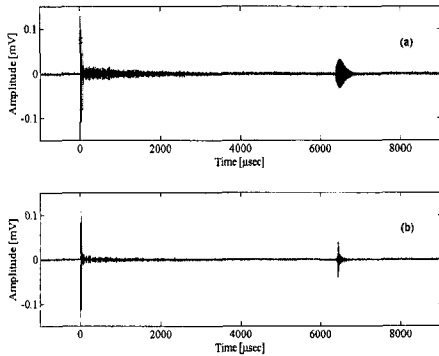


Fig. 8 Received A_0 mode signals (1 MHz) reflected from a 1 mm thick and 10 m long stainless steel plate (a) by a short pulse excitation (2 cycles) and (b) a long pulse excitation (20 cycles)

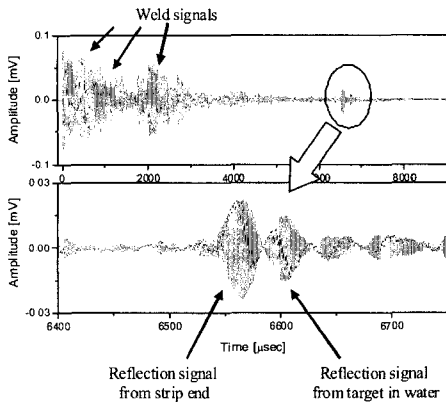


Fig. 9 Received A_0 mode signals (1 MHz) reflected from the end of the 10 m waveguide sensor assembly and the flat target in water

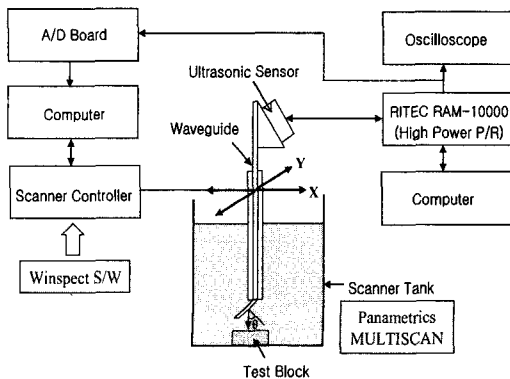


Fig. 10 Experimental setup and block diagram for the C-Scan using the waveguide sensor

수중에 잠겨 있는 웨이브가이드 센서에서 방출되는 누설파의 반사 신호에 대한 감도 평가 시험을 수행하였다. Fig. 9는 10 m 웨이브가이드 센서 어셈블리에서 중심 주파수가 1 MHz인 A_0 모드 누설파의 수중 반사 신호를 보여준다. 신호 초반부는 입사펄스 신호와 함께 웨이브가이드 센서 어셈블리 내에 있는 3개의 분리판 용접부에서 반사되는 신호가 크게 나타나며 웨이브가이드 센서 끝단 신호와 수중으로 누설되어 나온 누설종파가 수중 평판 시험체에서 반사되어 나오는 수중 반사파 신호가 나타난다. 수중 시험체의 반사 신호를 주변 잡음 신호와 비교한 결과 수중 반사신호의 S/N비가 15 dB 이상이 됨을 확인하였다.

4.2. C-스캔 성능 시험

개발된 웨이브가이드 센서 어셈블리에 대한 초음파 가시화 성능과 손상감지 해상 정밀도를 검증하기 위하여 Fig. 10과 같이 C-스캔 시험 장치를 구성하고 Winspect C-스캔 소프트웨어를 이용하여 모의 표면손상 시험편과 모의 노심에 대한 초음파 C-스캔 시험을 수행하였다. 제작된 웨이브가이드 센서 어셈블리에 공진주파수가 1 MHz인 초음파 탐촉자와 액체 웨지를 장착하여 tone burst 신호를 발진시키고 펄스에코 방법으로 신호를 송수신하였다. 10 m 웨이브가이드 센서 어셈블리의 손상감지 해상 정밀도 검증시험에서는 폭이 각각 0.5 mm, 0.8 mm, 1 mm, 2 mm인 슬릿(slit)과 직경이 10 mm 정도인 원형 및 6각형 washer 와 사각형 금속파편이 부착된 모의 표면손상 검증시험편을 이용하여 웨이브가이드 센서의 손상감지 감도 비교 실증 시험을 수행하였다. Fig. 11은 검증시험편과 C-스캔 영상을 보여주고 있다. 검증시험을 수행한 결과, 웨이브가이드 센서는 직경 10 mm이상의 사각형 및 원형 돌출부를 감지해 내었고, 폭이 1 mm 인 slit을 충분히 감지할 수 있으며 0.8 mm 까지도 탐지 가능함을 확인하였다. 또한 소듬냉각 고속로 모의 노심에 대한 C-스캔 시험을 수행하였다. Fig. 12 (a)는 총 7개의 핵연료 어셈블리가 장착된 모의 노심을 보여준다. 모의 노심의 핵연료 어셈블리 중에서 하단부 우측 핵연료 어셈블리 상단 원형부를 임의로 변형시켰으며 변형된 모의 노심에 대한 C-스캔 시험을 수행하였다. 어셈블리 상단면과 원형부에 반사 신호에 게이트를 걸어 이 신호의 진폭과

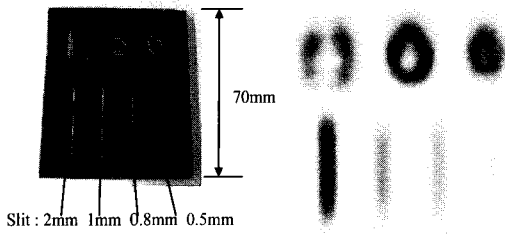


Fig. 11 C-scanning resolution test of the test specimen with loose parts and slits

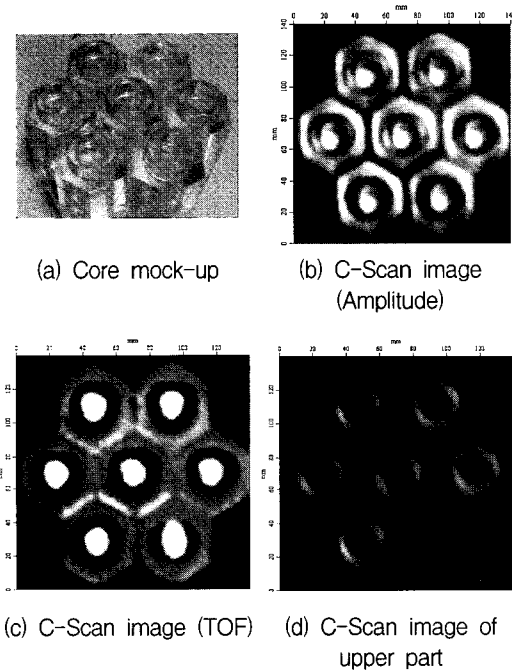


Fig. 12 C-scan images of reactor core mock-up by the 10 m waveguide sensor assembly

시간 데이터를 스캐너의 위치 값과 함께 저장함으로써 모의 노심에 대한 C-스캔 영상을 Fig. 12 (b), (c), (d)와 같이 가시화할 수 있었다. Fig. 12 (b)와 (c)는 노심 상부 전체에 게이트를 걸어 수신된 반사 신호의 최대 진폭(amplitude)과 전파시간(TOF: time of flight)을 이용하여 그린 C-스캔 영상이다. 10 m 거리에서 모의 노심의 상단부와 원형부의 형상을 충분히 감지해 낼 수 있음을 확인하였다. Fig. 12 (d)는 노심 원형부에 게이트를 걸어 수신된 반사 신호의 최대 진폭(amplitude)을 이용하여 그린 C-스캔 영상으로 임의로 변형시킨 핵연료 어셈블리 원형부의 영상이 나타나지 않았다. 본 실험은 웨이브가이드 센서 어셈블리를 이용하여 10

m 거리에서 노심의 변형에 대한 원격 탐지가 가능함을 확인해 주는 결과를 보여준다.

5. 결 론

소듐냉각고속로의 원자로 내부구조물의 손상을 검사할 수 있는 웨이브가이드 초음파센서를 개발하였다. 음향 및 방사선 차폐 구조를 갖는 웨이브가이드 초음파센서 어셈블리 설계 개념을 제안하고 온도 해석과 진동 모드 해석을 수행하여 웨이브가이드 초음파센서의 소듐냉각 고속로 적용 타당성을 평가하였다. 두께가 1 mm이고 길이가 10 m인 웨이브가이드 초음파센서 어셈블리를 제작하고 수중 검증 시험을 수행하여 웨이브가이드 초음파센서의 A₀ 모드 판파의 전파 성능과 C-스캔 가시화 성능을 검증하였다. 10 m 장거리 전파 성능 시험을 수행하여 A₀ 모드 누설파의 S/N비가 15 dB 이상임을 확인하였고, C-스캔 분해능 성능 시험을 통하여 폭 1 mm 정도의 표면결함을 충분히 탐지할 수 있음을 실험적으로 검증하였다. 본 연구에서 제안된 새로운 웨이브가이드 초음파센서는 소듐냉각 고속로 원자로 내부구조물의 변형 손상감시 및 가동중검사 등에 유용하게 적용할 수 있을 것으로 판단된다.

후 기

본 연구는 교육과학기술부의 지원을 받아 2008년도 원자력연구개발사업을 통해 수행되었습니다.

참고문헌

- [1] D. Hahn, et al., KALIMER-600 Conceptual Design Report, KAERI/TR-3381/2007, p. 363, (2007)
- [2] American Society of Mechanical Engineers, "Rules for in-service inspection of nuclear power plant component," ASME Boiler and Pressure Vessel Code, Section XI, Division 3, ASME, New York, (1992)
- [3] G. Seed, "In-service inspection and monitoring of CDFR," Nucl. Energy, Vol. 25, No. 2, pp. 129-135, (1986)
- [4] N. Lions, et al., "Utilization and

- performance of sodium instrumentation during start-up and initial operation of phenix," Int. Conf. on Liquid Metal Technology in Energy Production, pp. 755-761, (1980)
- [5] J. A. McKnight and P. Fenemore, "Under-sodium ultrasonic technology for LMFBRs," Science and Technology for Fast Reactor Safety, BNES, London, pp. 585-590, (1986)
- [6] N. Lions, et al., "Apparatus for ultrasonic visualization in sodium (VISUS) and acoustic detection in the phenix reactor," ORNL-TR- 4136, (1973)
- [7] J. P. Argous, et al., "Immersed acoustical transducers and their potential uses in LMFBR," Int. Conf. on Liquid Metal Technology in Energy Production, CEA-CONF 5257, (1980)
- [8] J. A. McKnight, et al., "Recent advanced in the technology of under-sodium inspection in LMFBRs," Liquid Metal Engineering and Technology, Vol. 1, pp. 423-430, BNES, London, England, (1984)
- [9] T. Susuki, et al., "Development of FBR visual inspection technique in sodium," Proceedings of ICONE 3, S212-2, pp. 905-910, (1995)
- [10] R D. Watkins, et al., "A proposed method for generating and receiving narrow beams of ultrasound in the fast reactor liquid sodium environment," Ultrasonics, Vol. 20, No. 1, pp. 7-12, (1982)
- [11] D. Watkins, L. M. Barrett and J. A. McKnight, "Ultrasonic waveguide for use of the sodium coolant of fast reactors," Nucl. Energy, Vol. 27, No. 2, pp. 85-89, (1988)
- [12] Y. S. Joo and J. H. Lee, "Development of ultrasonic waveguide sensor for under-sodium viewing in liquid metal reactor," J. of Korean Society for Nondestructive Testing, Vol. 26, No. 1, pp. 18-24, (2006)
- [13] Y. S. Joo and J. H. Lee, "Beam steering technique of ultrasonic waveguide sensor for under-sodium inspection of sodium fast reactor", 13th International Conference on Nuclear Engineering, ICONE 13-50340, (2005)
- [14] J. L. Rose, Ultrasonic Waves in Solid Media, Cambridge University Press, New York, (1999)