

수동감쇠 적층보의 진동해석을 위한 스펙트럴요소법의 적용

Application of Spectral Element Method for the Vibration Analysis of Passive Constrained Layer Damping Beams

송 지 훈*, 홍 석 윤*
(Jee-Hun Song*, Suk-Yoon Hong*)

*서울대학교 조선해양공학과
(접수일자: 2008년 10월 1일; 채택일자: 2008년 10월 16일)

본 논문에서는 수동감쇠 적층보에 대한 스펙트럴요소법을 유도하였다. 수동감쇠 적층보의 중심층인 점탄성층은 주파수에 따라 값이 변하는 복소 계수를 가지고 있다. 그래서 점탄성층의 주파수 종속적인 복소 계수를 계산하기 위하여, 스펙트럴요소법을 주파수축 상에서 파동해로부터 얻은 임발해를 기반으로 하는 동적형상함수를 사용하여 유도하였다. 유도된 수동감쇠 적층보에 대한 스펙트럴요소의 신뢰성과 정밀도를 검증하기 위하여 스펙트럴요소법과 유한요소법을 사용하여 구한 주파수응답함수와 동적응답을 비교하였다. 비교 결과 수동감쇠 적층보에 대한 스펙트럴요소가 유한요소법에 비해서 보다 신뢰성 있는 결과를 제공하는 것을 알 수 있었다.

핵심용어: 수동감쇠 적층보, 스펙트럴요소법, 주파수응답함수, 유한요소법

투고분야: 구조음향 및 진동 분야 (11.1)

This paper introduces a spectrally formulated element method (SEM) for the beams treated with passive constrained layer damping (PCLD). The viscoelastic core of the beams has a complex modulus that varies with frequency. The SEM is formulated in the frequency domain using dynamic shape functions based on the exact displacement solutions from progressive wave methods, which implicitly account for the frequency-dependent complex modulus of the viscoelastic core. The frequency response function and dynamic responses obtained by the SEM and the conventional finite element method (CFEM) are compared to evaluate the validity and accuracy of the present spectral PCLD beam element model. The spectral PCLD beam element model is found to provide very reliable results when compared with the conventional finite element model.

Keywords: PCLD Beam, Spectral Element Method, Frequency Response Function, Finite Element Method

ASK subject classification: Structural Acoustics and Vibration (11.1)

I. 서론

구조물의 진동 및 소음을 억제하기 위하여 점탄성 재료를 응용한 연구는 활발히 진행되어 왔다. 특히 점탄성 재료는 에너지 소산력이 우수하여 수동감쇠 적층보 (PCLD beam)와 점탄층을 구축하는 탄성층을 능동제어기능을 가지는 압전소자로 바꾼 능동감쇠 적층보 (ACLJ beam)의 형태로 진동 및 소음제어에 많이 활용되어 왔다.

적층보는 구조의 복잡함과 재질의 상이함으로 인해 동

특성 해석이 간단치 않다. 더욱이, 수동감쇠 적층보와 같이 점탄성 소재를 포함하는 경우에는 점탄성 소재가 주파수와 온도에 따라 변하는 복소 탄성계수를 분성치로 가지기 때문에 동특성 해석이 더욱 어려워진다. 이러한 문제를 해결하기 위해 수 십년 동안 여러 형태의 수동감쇠 적층보에 대한 많은 연구가 수행되어 왔다 [1-8]. 위에서 언급한 대부분의 수동감쇠 적층보에 대한 연구에서 많이 사용된 해석 기법은 유한요소법이다. 그러나, 수동감쇠 적층보의 유한요소모델링은 점탄성 재료가 시간 영역에서 모델링이 쉽지 않기 때문에 이를 극복해야 하는 문제점을 가지고 있다. 더욱이, 유한요소법의 해는 주파수가 증가함에 따라서 상당한 오차를 가진다. 이와 같은

유한요소법의 단점을 보완하고 개선하기 위하여 Doyle [9]은 구조물내의 탄성파동의 분산관계 (dispersive relation)를 이용하여 파수와 주파수의 함수로 유도된 파동해를 주파수의 함수로 표현한 후 고속푸리에변환 (Fast Fourier Transform)과 역고속푸리에변환 알고리즘을 해석과정에서 적용시켜 구조물의 동적응답을 시간축 상 또는 주파수축 상에서 정확하게 구할 수 있는 스펙트럴요소법 (Spectral Element Method)을 제안하였다. 스펙트럴요소법에 대한 연구는 최근 들어서 많이 수행되고 있다 [10-17].

그러나, 수동감쇠 적층보에 대한 스펙트럴요소법의 적용은 그리 많지 않다. 이것은 구조물이 복잡해지면 그에 따라 스펙트럴요소법에서 사용하는 형상함수도 복잡해져서 정확한 형상함수를 얻기가 힘들어지기 때문이다.

본 연구에서는 이러한 문제점을 극복하기 위해 다음과 같은 연구를 수행하였다. (1) 수동감쇠 적층보에 대한 연성된 운동방정식과 경계조건을 헤밀톤의 원리를 이용하여 유도하고, (2) 유도된 연성된 운동방정식과 경계조건을 이용하여 스펙트럴요소를 유도하였다. 또한, 유도된 스펙트럴요소를 이용한 스펙트럴요소법에 의한 결과와 유한요소법을 이용한 해석결과를 검토하였다.

II. 수동감쇠 적층보의 운동방정식

2.1. 가정

수동감쇠 적층보는 일반적으로 그림 1에 나타낸 바와 같이 탄성재료의 기반층 위에 감쇠특성이 우수한 재료로 구성된 점탄성층이 부착되고, 마지막으로 탄성재료의 구속층이 부착된다. 따라서, 수동감쇠 적층보는 물리적 특성이 서로 다른 재료의 소재로 구성되어 있기 때문에, 다음과 같은 가정을 적용하여 모델링을 하였다. (1) 기반층

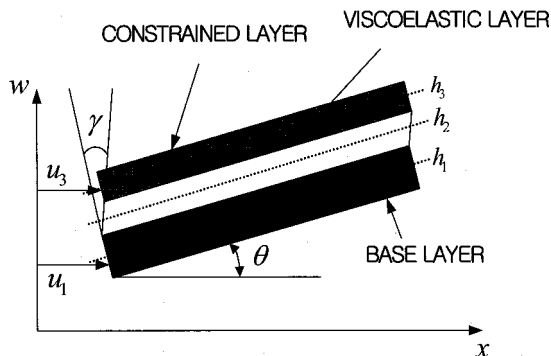


그림 1. 수동감쇠 적층보의 구조와 변형도
Fig. 1. The geometry and deformations of a PCLD beam.

과 구속층의 전단과 회전관성효과를 무시한다. (2) 모든 층에 대한 축방향 운동을 한다. (3) 모든 층은 같은 굽힘방향 변위를 가진다. (4) 각 층의 경계면에서 미끄러움이나 불연속이 없다. (5) 밀도와 두께는 모든 층에서 각각 일정하다. (6) 기반층과 구속층은 선형적으로 거동한다.

2.2. 기구학적 관계

그림 1에서 u_1 , u_3 는 각각 기반층, 구속층의 축방향 변위를 나타내며, w 는 굽힘 변위이다. 2.1절의 가정으로부터 점탄성층의 전단변형률을 다음과 같이 얻을 수 있다.

$$\gamma = \frac{d}{h_2} \frac{\partial w}{\partial x} + \frac{(u_1 - u_3)}{h_2} \quad (1)$$

여기서,

$$d = h_2 + \frac{h_1 + h_3}{2} \quad (2)$$

h_1 , h_2 , h_3 는 각각 기반층, 점탄성층, 구속층의 두께를 나타낸다.

2.3. 수동감쇠 적층보의 에너지

수동감쇠 적층보의 위치에너지 U 는 기반층의 위치에너지, 점탄성층의 위치에너지, 구속층의 위치에너지의 합으로 나타낼 수 있다. 또한, 수동감쇠 적층보의 운동에너지 T 는 기반층의 운동에너지, 점탄성층의 운동에너지, 구속층의 운동에너지의 합으로 다음과 같이 나타낼 수 있다.

$$U = \frac{1}{2} \int_0^l [E_1 A_1 \left(\frac{\partial u_1}{\partial x} \right)^2 + E_3 A_3 \left(\frac{\partial u_3}{\partial x} \right)^2 + D_t \left(\frac{\partial^2 w}{\partial x^2} \right)^2 + G A_2 \gamma^2] dx \quad (3)$$

$$T = \frac{1}{2} \int_0^l [m \left(\frac{\partial w}{\partial t} \right)^2 + m_1 \left(\frac{\partial u_1}{\partial t} \right)^2 + m_3 \left(\frac{\partial u_3}{\partial t} \right)^2] dx \quad (4)$$

여기서,

$$m = m_1 + m_2 + m_3 \quad (5)$$

$$D_t = E_1 I_1 + E_3 I_3 \quad (6)$$

E_1 , E_3 는 각각 기반층과 구속층의 탄성계수다. A_1 , A_2 , A_3 는 각각 기반층, 점탄성층, 구속층의 단면적이다. I_1 , I_3 는 각각 기반층과 구속층의 중립축에 대한 면적관성 모멘트다. m_1 , m_2 , m_3 는 각각 기반층, 점탄성층, 구속층의 단위 면적당 질량이다. G 는 복소 전단계수이다. 구

속층에 직접 가해지는 기계적 외력에 의한 가상일은 다음과 같다.

$$\delta W = \bar{N}_1 \delta u_1|_L^0 + \bar{N}_3 \delta u_3|_L^0 + \bar{Q} \delta w|_L^0 + \bar{M} \delta \theta|_L^0 \quad (7)$$

기계적 외력은 경계에서 기반층에 가해지는 축력, 구속층에 가해지는 축력, 수동감쇠 적층보에 가해지는 전단력, 모멘트다.

2.4 운동방정식

식 (3), (4), (7)에 해밀톤의 원리 [18]를 적용하면 다음과 같다.

$$\int_{t_1}^{t_2} (\delta T - \delta U - \delta W) dt = 0 \quad (8)$$

따라서, 축방향의 운동과 굽힘방향의 운동이 연성된 u_1 , u_3 , w 에 대한 운동방정식을 유도할 수 있다.

$$m \frac{\partial^2 w}{\partial t^2} + D_1 \frac{\partial^4 w}{\partial x^4} = \frac{G^* b d}{h_2} \left(\frac{\partial u_1}{\partial x} - \frac{\partial u_3}{\partial x} + d \frac{\partial^2 w}{\partial x^2} \right) \quad (9)$$

$$-m_1 \frac{\partial^2 u_1}{\partial t^2} + E_1 A_1 \frac{\partial^2 u_1}{\partial x^2} = \frac{G^* b}{h_2} \left(u_1 - u_3 + d \frac{\partial w}{\partial x} \right) \quad (10)$$

$$-m_3 \frac{\partial^2 u_3}{\partial t^2} + E_3 A_3 \frac{\partial^2 u_3}{\partial x^2} = \frac{G^* b}{h_2} \left(u_1 - u_3 + d \frac{\partial w}{\partial x} \right) \quad (11)$$

또한, 경계조건도 다음과 같이 유도된다.

$$N_1 = \bar{N}_1 \quad \text{또는} \quad \delta u_1 = 0 \quad (12)$$

$$N_3 = \bar{N}_3 \quad \text{또는} \quad \delta u_3 = 0 \quad (13)$$

$$Q = \bar{Q} \quad \text{또는} \quad \delta w = 0 \quad (14)$$

$$M = \bar{M} \quad \text{또는} \quad \delta \theta = 0 \quad (15)$$

여기서, N_1 , N_3 , Q , M 은 기계적 변형에 의해 발생하는 내력으로서, 다음과 같다.

$$N_1 = E_1 A_1 \frac{\partial u_1}{\partial x}, \quad N_3 = E_3 A_3 \frac{\partial u_3}{\partial x} \quad (16)$$

$$Q = G^* b d \gamma - D_1 \frac{\partial^3 w}{\partial x^3}, \quad M = D_1 \frac{\partial^2 w}{\partial x^2} \quad (17)$$

식 (9-11)은 티모센코 보처럼 각 운동의 강성이 연성되어 있을 뿐만 아니라, 질량관성의 연성도 존재한다. 이러

한 연성에 의해 본 연구에서 유도한 운동방정식은 티모센코 보처럼 한 개의 운동방정식으로 축약될 수 없게 된다. 또한, 기반층과 구속층의 축방향 관성 효과를 무시하면 널리 알려진 Mead와 Markus [3]의 수동감쇠 적층보에 대한 6차 편미분방정식을 얻을 수 있다.

III. 수동감쇠 적층보의 스펙트럴요소해석

3.1. 일반해

수동감쇠 적층보의 운동방정식은 강성 연성과 질량관성 연성 때문에 티모센코 보의 운동방정식처럼 한 개의 식으로 축약 될 수 없다. 따라서, 식 (9-11)의 해를 다음과 같이 가정한다.

$$w(x, t) = \hat{w}(x, \omega) e^{j\omega t} \quad (18)$$

$$u_1(x, t) = \hat{u}_1(x, \omega) e^{j\omega t} \quad (19)$$

$$u_3(x, t) = \hat{u}_3(x, \omega) e^{j\omega t} \quad (20)$$

여기서,

$$\hat{w} = W e^{kx}, \quad \hat{u}_1 = U_1 e^{kx}, \quad \hat{u}_3 = U_3 e^{kx} \quad (21)$$

식 (18-21)을 행렬식으로 다음과 같이 표현할 수 있다.

$$[K] \Xi = 0 \quad (22)$$

여기서,

$$\Xi = [W \ U_1 \ U_3]^T \quad (23)$$

식 (22)이 부정해 (trivial solution)가 아닌 해를 가지기 위해서는 $[K]$ 의 행렬식 (determinant)이 0이 되어야 한다. 따라서, 수동감쇠 적층보의 분산관계는 다음과 같다.

$$k^8 + \lambda_3 k^6 + \lambda_2 k^4 + \lambda_1 k^2 + \lambda_0 = 0 \quad (24)$$

식 (24)는 파수 k 에 대한 8차 대수방정식이다. 4차 대수방정식의 일반해법을 이용하기 위해 $\theta = k^2$ 라 하면 식 (24)는 다음과 같이 4차 대수방정식이 된다.

$$\theta^4 + \lambda_3 \theta^3 + \lambda_2 \theta^2 + \lambda_1 \theta + \lambda_0 = 0 \quad (25)$$

식 (25)의 해를 이용하여 W , U_1 , U_3 의 일반해는 다음과 같이 나타낼 수 있다.

$$\hat{w}^m = \sum_{i=1}^4 (a_i e^{k_i x} + a_{-i} e^{-k_i x}) = [\Phi(x)]A \quad (26)$$

$$\hat{u}_1 = \sum_{i=1}^4 (b_i e^{k_i x} + b_{-i} e^{-k_i x}) = [\Phi(x)]B \quad (27)$$

$$\hat{u}_3 = \sum_{i=1}^4 (c_i e^{k_i x} + c_{-i} e^{-k_i x}) = [\Phi(x)]C \quad (28)$$

식 (24)를 풀기 위해서는 점탄성층의 복소탄성계수 G^* 를 주파수 영역에서 적절히 표현해야만 한다. 본 연구에서는 점탄성층의 복소탄성계수 G^* 를 GHM 모델 [19]을 이용하여 나타내었다. GHM 모델은 점탄성 재료를 다자유도 감쇠시스템으로 모델링하여 해석적 표현방법에 의한 결과와 유사하게 복소 탄성계수를 나타내는 방법이다. GHM 모델을 적용한 점탄성 재료의 복소 탄성계수는 주파수영역에서 다음과 같이 표현된다.

$$G^* = G_0 \left[1 + \sum_k^N \hat{\alpha}_k \frac{s^2 + 2\hat{\zeta}_k \hat{\omega}_k s}{s^2 + 2\hat{\zeta}_k \hat{\omega}_k s + \hat{\omega}_k^2} \right] \quad (29)$$

식 (26-28)은 모두 24개의 미지수, A_i, B_i, C_i ($i = 1, 2, \dots, -4$)를 가진다. 따라서 식 (26-28)의 특정한 해를 구하기 위해서는 모두 24개의 경계조건이 필요하다. 그러나 물리적으로 가능한 경계조건은 모두 8개다. 이러한 문제를 해결하기 위해서 연성을 이용하여 나머지 미지수 16개를 8개의 미지수로 표현한다. 이 때, 사용되는 식에 따라 연성관계도 다르게 유도되지만, 어떠한 연성관계를 사용하더라도 같은 해를 얻을 수 있다. 예를 들어, 미지수 B_i 와 C_i 를 A_i 로 표현하면 다음과 같다.

$$B_i = Y_i A_i, \quad B_{-i} = -Y_i A_i \quad (30)$$

$$C_i = \mu_i Y_i A_i, \quad C_{-i} = -\mu_i Y_i A_i \quad (31)$$

여기서,

$$Y_i = \frac{1}{(1-\mu_i)k_i} \left[\frac{h_2}{G^* b d} (-m\omega^2 + D_i k_i^4) - d k_i^2 \right] \quad (32)$$

$$\mu_i = -\frac{m_1 \omega^2 + E_3 A_1 k_i^2}{m_3 \omega^2 + E_3 A_3 k_i^2} \quad (33)$$

3.2. 스펙트럴요소행렬

스펙트럴요소의 1번 ($x=0$), 2번 ($x=L$) 절점에서 힘은 다음과 같이 행렬식으로 나타낼 수 있다.

$$f = [P][A] \quad (34)$$

여기서,

$$f = [N_{11} \ N_{31} \ Q_1 \ M_1 \ N_{12} \ N_{32} \ Q_2 \ M_2]^T \quad (35)$$

스펙트럴요소의 1번 ($x=0$), 2번 ($x=L$) 절점에서 변위는 다음과 같이 행렬식으로 나타낼 수 있다.

$$y = [Q][A] \quad (36)$$

여기서,

$$y = [\hat{u}_{11} \ \hat{u}_{31} \ \hat{w}_1 \ \hat{\theta}_1 \ \hat{u}_{12} \ \hat{u}_{32} \ \hat{w}_2 \ \hat{\theta}_2]^T \quad (37)$$

식 (34)과 (36)에서 미지수 A_i 를 제거하면 스펙트럴요소의 절점에서 힘과 변위의 관계를 다음과 같이 나타낼 수 있다.

$$f = [P][Q]^{-1}y - [s]y \quad (38)$$

여기서, $[s]$ 는 수동감쇠 적층보의 스펙트럴요소행렬이다. 수동감쇠 적층보의 스펙트럴요소행렬을 명백히 나타내는 것이 어렵다. 행렬 $[Q]$ 의 역행렬을 구하는 것이 어렵기 때문이다. 실제로, Mathematica 등과 같은 심벌 연산이 가능한 프로그램을 사용하여도 계산된 결과를 쉽게 표현할 수 없다. 따라서 행렬 $[P]$ 와 $[Q]$ 를 유도하고 행렬 $[s]$ 는 수치적인 방법으로 계산한다.

3.3. 유한요소모델링

3.2절의 스펙트럴요소를 유한요소모델링에도 사용하였다. 단, 점탄성층은 GHM 모델을 사용하였다. 유한요소모델링에는 구조물의 변위를 표현하기 위해 적절한 형상함수가 필요하다. 본 연구에서는 수동감쇠 적층보의 유한요소모델링에 사용된 형상함수는 축 변위에 대해서는 선형 형상함수, 굽힘 변위에 대해서는 Hermit cubic 형상함수를 사용하였다 [20].

IV. 수치예제

유도된 수동감쇠 적층보에 대한 스펙트럴요소행렬의 신뢰성과 정밀도를 검증하기 위해 외팔보에 대한 진동해석을 수행했다. 수치해석에 사용된 보의 기반층과 구속층은 탄성계수 $E=69\text{ GPa}$, 밀도 $\rho=2700\text{ kg/m}^3$, 구조감쇠계수 $\eta=0.01$ 이다. 또한, 점탄성층은 밀도 $\rho=1000\text{ kg/m}^3$ 이다. 이 때, 외팔보의 자유단에 크기가 100 N

표 1. 수동감쇠 적층보의 고유진동수 비교 n 은 유한요소의 개수

Table 1. Comparison of predicted modal frequencies of a PCLD beam (n is the number of finite elements).

Modes	ω_{SFEM}	ω_{CFEM}		
	$n = 1$	$n = 10$	$n = 50$	$n = 100$
When viscoelastic layer thickness is 0.127mm				
1st	6.4	6.5	6.4	6.4
2nd	39.0	40.7	39.3	39.2
3rd	106.4	116.4	108.6	107.5
4th	205.8	231.5	214.3	210.0
5th	335.9	366.0	358.3	346.9
When viscoelastic layer thickness is 0.254mm				
1st	6.6	6.6	6.6	6.6
2nd	38.7	40.4	39.1	38.9
3rd	103.7	112.8	105.9	104.8
4th	197.8	220.5	206.0	201.9
5th	320.9	344.5	343.0	331.8

인 전단력을 0.0005초 동안 사각파로 가진하였다.

표 1은 점탄성층의 두께 변화에 따른 스펙트럴요소법과 유한요소법으로 구한 고유진동수의 비교이다. 저주파 영역에서는 각 모드에서의 고유진동수가 큰 차이를 보이지 않으나 고주파 영역으로 갈수록 유한요소법으로 구한 결과는 스펙트럴요소법으로 구한 결과와 비교하여 차이가 있음을 알 수 있다. 이것은 형상함수를 이용하여 수동감쇠적층보의 강성행렬과 질량행렬을 유도하는 과정에서 미리 가정한 형상함수를 도입하였기 때문에 비교적 고주파 성분에 해당하는 파동의 양상을 충분히 반영하지 못해서 발생한 현상으로 보여진다. 점탄성층의 두께에 관계없이 유한요소법의 경우 요소의 개수가 증가할수록 스펙트럴요소법의 결과에 수렴하는 결과를 확인 할 수

있었다.

그림 2는 저주파수 대역에서 스펙트럴요소법과 유한요소법에 의한 수동감쇠 적층보의 끝에서 굽힘변위에 대한 주파수응답함수를 비교한 것이다. 스펙트럴요소법의 경우 계산에 사용된 스펙트럴요소의 개수가 1개인 반면, 유한요소법은 균등한 길이로 분할한 50개의 유한요소를 사용했을 때 스펙트럴요소법과 유사한 결과를 보이고 있다. 그림 3은 스펙트럴요소법과 유한요소법에 의한 수동감쇠 적층보의 끝에서 굽힘변위의 동적응답을 비교한 것이다. 유한요소법의 경우 요소의 개수가 적을 때는 스펙트럴요소법에 의한 결과와 많은 오차가 있음을 알 수 있다.

그림 4-5는 그림 2-3의 결과를 고주파수 대역으로 확장한 것이다. 유한요소법으로 계산한 주파수 응답함수는

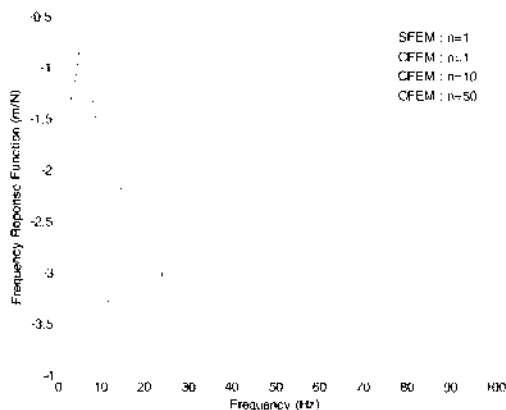


그림 2. 저주파수 대역에서 스펙트럴요소법과 유한요소법에 의해서 구한 수동감쇠 적층보의 주파수응답함수 비교
Fig. 2. Comparison of the frequency response functions obtained by SEM and CFEM for the PCLD beam at the low frequency.

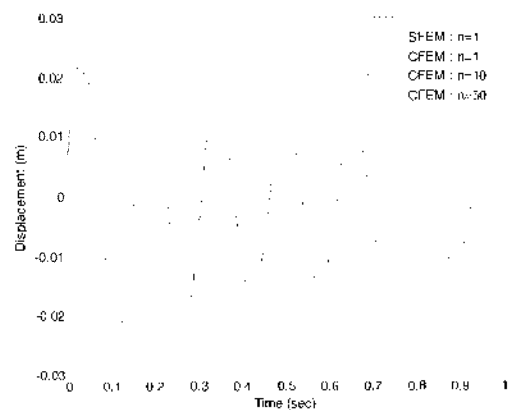


그림 3. 저주파수 대역에서 스펙트럴요소법과 유한요소법에 의해서 구한 수동감쇠 적층보의 동적응답 비교
Fig. 3. Comparison of dynamic response obtained by SEM and CFEM for the PCLD beam at the low frequency.

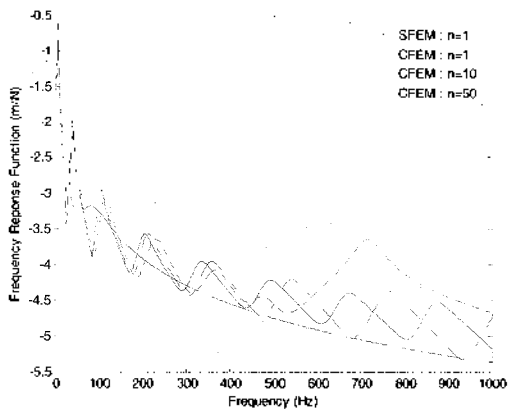


그림 4. 고주파수 대역에서 스펙트럴요소법과 유한요소법에 의해서 구한 수동감쇠 적층보의 주파수응답함수 비교
 Fig. 4. Comparison of the frequency response functions obtained by SEM and CFEM for the PCLD beam at the high frequency.

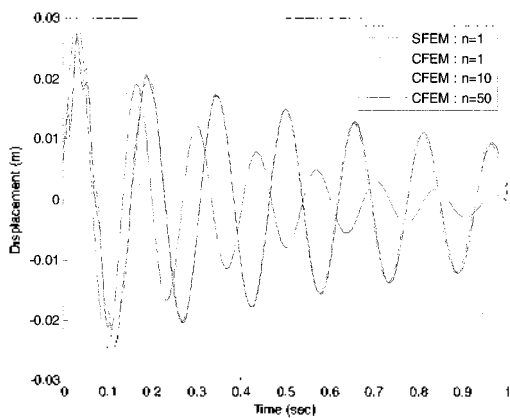


그림 5. 고주파수 대역에서 스펙트럴요소법과 유한요소법에 의해서 구한 수동감쇠 적층보의 동적응답 비교
 Fig. 5. Comparison of dynamic response obtained by SEM and CFEM for the PCLD beam at the high frequency.

유한요소의 개수가 증가하더라도 주파수가 높아질수록 스펙트럴요소법에 의한 결과와 많은 오차가 있음을 알 수 있다. 물론, GHM 모델에 사용된 항의 수가 많아지면 고주파수 대역에서도 정확도는 증가할 것이다. 그러나, 이에 따라 유한요소의 경우에는 자유도의 증가를 가져온다. 따라서, 고주파수 대역에서는 스펙트럴요소법이 더 효율적임을 알 수 있다. 그림 5의 동적응답의 경우에는 고주파수 대역에서도 유한요소의 개수가 증가하면 스펙트럴요소법의 결과에 수렴함을 알 수 있다.

V. 결론

스펙트럴요소법을 이용한 수동감쇠 적층보의 구조 동

역학 해석에 관한 본 연구의 주요 연구결과를 요약하면 다음과 같다.

- (1) 해밀톤의 원리를 이용하여 강성 연성과 질량관성 연성이 포함된 수동감쇠 적층보의 운동방정식과 경계조건을 유도하였다.
- (2) 강성 연성과 질량관성 연성이 포함된 수동감쇠 적층보에 대한 스펙트럴요소를 유도하였다.
- (3) 스펙트럴요소법을 이용한 수동감쇠 적층보의 진동 해석 정확성을 유한요소법을 이용하여 확인하였다.

감사의 글

본 연구는 ASERC (첨단조선공학연구센터) 및 RIMSE (해양시스템공학연구소)의 지원으로 수행되었습니다.

참고 문헌

1. E. M. Kerwin, "Damping of Flexural Waves by a Constrained Viscoelastic Layer," *Journal of Acoustical Society of America* 31(7), 952-962, 1959.
2. R. A. DiTaranto, "Theory of Vibratory Bending for Elastic and Viscoelastic Layered Finite Length Beams," *Journal of Applied Mechanics* 87, 881-887, 1965.
3. D. J. Mead and S. Markus, "The Forced Vibration of a Three-Layer Damped Sandwich Beam with Arbitrary Boundary Conditions," *Journal of Sound and Vibration* 10(2), 163-175, 1969.
4. M. J. Yan and E. H. Dowell, "Governing Equations for Vibrating Constrained -Layer Damping Sandwich Plates and Beams," *Journal of Applied Mechanics* 39, 1041-1046, 1972.
5. Y. P. Lu and B. E. Douglas, "On the Forced Vibrations of Three-Layer Damped Sandwich Beams," *Journal of Sound and Vibration* 32(4), 513-516, 1974.
6. Y. V. K. S. Rao and B. C. Nakara, "Vibrations of Unsymmetrical Sandwich Beams and Plates with Viscoelastic Cores," *Journal of Sound and Vibration* 34(3), 309-326, 1974.
7. J. M. Bai and C. T. Sun, "A Refined Theory of Flexural Vibration for Viscoelastic Damped Sandwich Beams," *Proceedings of Damping*, pp.1-16, San Francisco, CA, 1993.
8. S. A. Nayfeh and A. H. Slocum, "Flexural Vibration of a Viscoelastic Sandwich Beam in its Plane of Lamination," *Proceedings of DETC, DETC/VIB-4071*, Sacramento, California, 1997.
9. J. F. Doyle, *Wave Propagation in Structures: An FFT Based Spectral Analysis Methodology* (Springer-Verlag, New York, 1989).
10. S. Gopalakrishnan, M. Martin and J. F. Doyle, "A matrix methodology for spectral analysis of wave propagation in multiple connected Timoshenko beams," *Journal of Sound and Vibration* 158(4), 11-24, 1992.

11. S. Gopalakrishnan and J. F. Doyle, "Wave Propagation in Connected Wave Guides of Varying Cross-Section," *Journal of Sound and Vibration* **175**(3), 347-363, 1994.
12. J. R. Banerjee and F. W. Williams, "Exact Bernoulli-Euler Dynamic Stiffness Matrix for a Range of Tapered Beams," *International Journal for Numerical Methods in Engineering* **21**, 2289-2302, 1985.
13. J. R. Banerjee and F. W. Williams, "Coupled Bending-Torsional Dynamic Stiffness Matrix for Timoshenko Beam Element," *Computers and Structures* **42**(3), 301-310, 1992.
14. J. R. Banerjee, S. Guo and W. P. Howson, "Exact Dynamic Stiffness Matrix of a Bending-Torsional Coupled Beam Including Warping," *Computers and Structures* **59**(4), 613-621, 1996.
15. J. R. Banerjee, "Free Vibration of Axially Loaded Composite Timoshenko Beams Using the Dynamic Stiffness Matrix Method," *Computers and Structures* **69**, 197-208, 1998.
16. A. Y. T. Leung and W. E. Zhou, "Dynamic Stiffness Analysis of Laminated Composite Plates," *Thin-Walled Structures* **25** (2), 109-133, 1996.
17. G. Wang and N. M. Wereley, "Frequency Response of Beam with Passively Damping Layers and Piezo-Actuators," *Proceedings of SPIE conference*, 44-60, San Diego, CA, 1998.
18. L. Meirovitch, *Analytical Methods in Vibrations* (Macmillan, New York, 1967).
19. D. J. McTavish and P. C. Hughes, "Modeling of Linear Viscoelastic Space Structures," *Journal of Vibration and Acoustics* **115**, 103-110, 1993.
20. G. A. Lesietre and J. Lee, "A Finite Element for Beams Having Segmented Active Constrained Layers with Frequency-Dependent Viscoelastic Materials Properties," *Smart Structures and Materials* **5**, 615-627, 1996.

저자 약력

• 송 지 훈 (Jee-Hun Song)



2001년 2월: 충남대학교 선박해양공학과 학사 졸업
 2003년 2월: 서울대학교 조선해양공학과 석사 졸업
 2007년 8월: 서울대학교 조선해양공학과 박사 졸업
 2007년 9월 ~ 2008년 8월: 서울대학교 공학연구소 선임연구원
 2008년 9월 ~ 현재: 서울대학교 해양시스템공학연구소 선임연구원

• 홍 석 윤 (Suk-Yoon Hong)



1982년 2월: 서울대학교 조선해양공학과 학사 졸업
 1982년 1월 ~ 1987년 4월: 현대중공업 특수선 설계부
 1992년 12월: Pennsylvania St. University 박사 졸업
 1992년 12월 ~ 1997년 2월: 대우 고능기술연구원 책임연구원
 1997년 3월 ~ 현재: 서울대학교 조선해양공학과 교수