

신·재생에너지 활용을 위한 연계 계통형 그늘막 태양광 발전 시스템

이재민^{1*}, 이창성²

A Parasol-type Grid-connected Solar Power Generation System for Utilization of New and Renewable Energy

Jae-Min Lee^{1*} and Chang-Sung Lee²

요약 본 논문에서는 신재생 에너지를 위한 그늘막 형태의 연계 계통형 태양광 발전 시스템을 제안한다. 제안하는 발전 시스템은 상하기에 해수욕장을 찾는 피서객들에게 상용전원과 연계 계통하여 최대 전력 수요를 충족시킬 뿐 만 아니라 그늘막으로서의 기능을 갖도록 설계하였다. 태양전지에서 생성된 전기를 낮 시간 동안 축전지에 충전하면 이를 야간에 전등이나 선풍기 등에 이용할 수 있다. 축전지를 충전할 때 축전지의 성능을 유지하려면 충방전 컨트롤러가 필요하다. 제안하는 축전지 충방전 컨트롤러는 고성능 마이크로프로세서를 사용하여 정확하고 안정된 동작을 하도록 설계하였고 사용자의 편의를 위해 디지털 표시기 및 축전지 교체시기 경보장치등을 갖추고 있다. 제안하는 발전 시스템을 영동 지역 해수욕장에 설치하고 실험을 통하여 전력 생산능력과 발전 성능을 확인하였다.

Abstract In this paper, in order to utilize new and renewable energy a grid-connected parasol-type solar power generation system is presented. The proposed power system combining with commercial electric power system is designed to meet the need for maximum power consumption and parasols for the people staying at beach during hot summer. Solar electric power can be charged in rechargeable batteries during day time and used to provide charged electric power to loads like lamps and fans during night time. A battery charge-discharge controller is required for the good performance of batteries to be charged. The presented battery controller is designed based on high performance microprocessor for precise charge-discharge operations. An alarm circuit to give notice of battery exchange time and other convenient functions are installed in the system. We implemented the proposed solar power generation system at East Sea beach during peak summer season to verify its productivity and performance by experiments.

Key Words : New and Renewable Energy, Solar Power Generation System, Battery Charge-discharge Controller

1. 서론

최근 지구 온난화와 각종 산업에서 배출되는 유해 물질로 인한 환경오염이 심각해지고 또한 점차 고갈되어 가고 있는 화석에너지를 대신할 친환경적 미래에너지인 신재생에너지에 대한 관심이 크게 높아지고 있다. 정부는 2003년부터 '신재생 에너지 기술 개발 및 이용 보급 계획'을 통해 대표적인 신재생에너지인 태양광 및 풍력

발전 등에 집중적인 지원을 했으며, 지난 8월 15일 '저탄소 녹색성장'을 모토로 신재생에너지의 보급을 현재 2.4% 수준에서 오는 2030년에는 9% 수준까지 끌어올리기 위한 국가에너지기본 계획을 발표한 바 있다[1]. 이러한 이유로 신재생에너지의 개발과 활용에 관한 심도 있는 연구는 매우 절실한 연구 과제이다.

국내 전력 사정을 살펴보면 생활수준의 향상으로 각종 가전제품이 대형화되는 등 점차 전력수요가 증가하고 특

본 논문은 2007년도 관동대학교 교내연구비지원에 의하여 연구되었음.

¹관동대학교 전자정보통신공학부

²조이스타엔지니어링

*교신저자: 이재민(leejm@kd.ac.kr)

접수일 08년 12월 3일 수정일(1차 09년 1월 5일, 2차 09년 1월 30일, 3차 09년 2월 9일) 게재확정일 09년 2월 18일

히 여름철 에어컨과 냉장고 사용 등 피크 전력으로 인하여 에너지 수급에 큰 어려움을 겪고 있다. 이를 해결하기 위한 방안으로서 대표적인 신재생 에너지원인 태양광발전[2-5]은 일조량이 풍부한 해안에서 여름철 피크 전력 수요를 예비하여 전력 수급의 문제점을 해결하는 효과적인 방안의 하나가 될 수 있다. 특히 태양광 발전은 여름철 피크 전력 때에 전기발전량이 최대가 되기 때문에 연계 계통형으로 구성하면 더욱 유용하다[6,7]. 태양광 발전 시스템은 여러 곳에 활용되고 있으나 백사장 그늘막으로 활용된 사례는 보고되어 있지 않다.

이런 점에 착안하여 본 논문에서는 백사장 그늘막 겸용 연계 계통형 태양광 발전 시스템을 제안한다. 또한 일조량이 최소가 되는 야간에도 조명과 소형 전력 소모 장비의 전력 공급을 위해서 낮 시간 동안에 축적해 놓은 전기를 사용할 수 있도록 납산 축전지 충방전 컨트롤러를 발전시스템의 구성 요소로 설계하였다. 축전지 충방전 컨트롤러는 마이크로프로세서를 사용하여 디지털적으로 히스테리시스 동작을 구현하므로써 정확한 충방전 동작과 축전지 교체시기 경보 기능 및 디지털 방식에 의한 사용자 편의성등을 갖추고 있다.

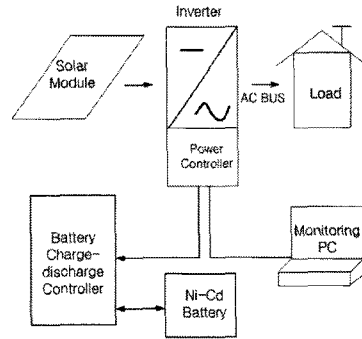
제안하는 태양광 발전 시스템을 영동지역의 대표적인 휴양지인 경포대 해수욕장에 제작, 설치하고 전력 생산능력과 발전 성능 및 그늘막 이용도를 조사하였다.

2. 시스템 구성 및 설계

2.1 시스템 구성

그림 1은 제안하는 연계 계통형 백사장 그늘막 태양광 발전시스템의 기본 구성도이다.

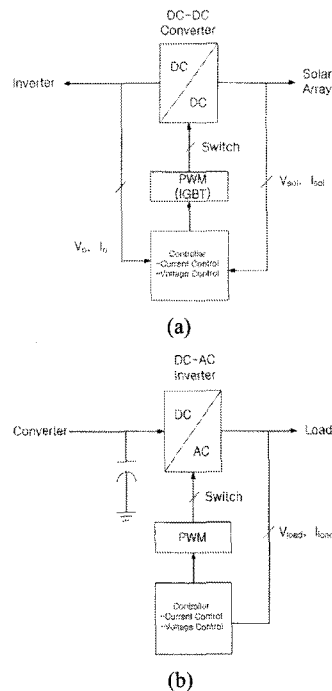
그늘막 형태의 구조물 지붕에 설치된 태양광 발전 모듈(solar panel)로부터 발전된 전기는 인버터를 거쳐 상용전기와 계통 연계되어 부하에 공급된다. 그리고 모뎀에 연결된 인터넷 망을 통해 실시간으로 발전 상황이 원격으로 실시간 모니터링 된다. 또한 태양광 발전 모듈(solar cell)로부터 생성된 전기는 축전지 충방전 컨트롤러를 거쳐 납산 축전지로 공급된다. 설계 제작할 발전 시스템의 세부 구성품으로는 3 KW 태양전지, 태양전지 출력 안정화장치(직류-직류 변환장치), 연계 계통형 인버터(부하 추종형, 무효 전력 제어기능), 구조물, 중앙감시장치(전체 시스템 데이터, 이상상태 감시 및 기록 장치) 및 축전지 충방전 컨트롤러등이다.



[그림 1] 태양광 발전시스템의 기본 구성

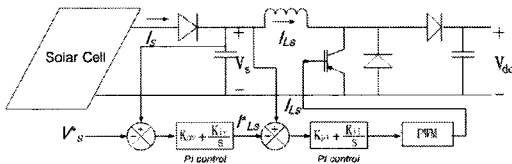
2.2 시스템 설계

제안하는 연계 계통형 태양광 발전 시스템에서 생성된 직류 전기를 교류 상용전기와 연계하는데 필수적인 컨버터와 인버터를 그림 2와 같이 구성한다.



[그림 2] 컨버터와 인버터 회로 구성
(a) 컨버터 (b)인버터

또한 전력 제어회로는 그림 3과 같이 구성한다. 이는 태양전지에서 최대 출력을 끌어내기 위해 MPPT 알고리즘 사용하는 회로인데 switching에 의한 인버터 전류제어를 통하여 태양전지의 출력전압을 제어하게 된다.



[그림 3] 태양전지 출력 전압 제어 회로

컨버터의 입력단을 제어하기 위해 식 (1)과 식 (2)에 기초한 인덕터 전류에 역비례하는 제어기법을 사용한다.

$$I_{Ls}^* = -(V_s^* - V_s) \cdot (K_{pv} + \frac{K_{iv}}{s}) + I_s \quad (1)$$

단, V_s^* : MPPT reference voltage,
 I_s : Solar cell output current

$$V_{con_Solar} = (I_{Ls}^* - I_{Ls}) \cdot (K_{pi} + \frac{K_{ii}}{s}) + V_s \quad (2)$$

단, V_{con_Solar} : Switching-voltage in converter

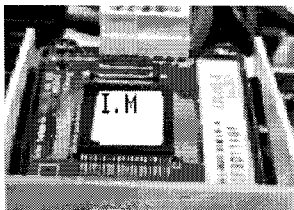
V_s : Converter input voltage

I_{Ls}^* : Reference inductor current

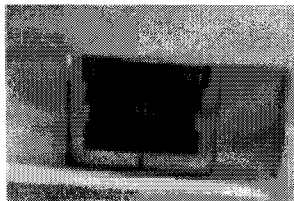
I_{Ls} : Inductor current

발전시스템의 주요 부분중 하나인 전력 제어 컨트롤러는 최적 발전 알고리즘을 마이크로프로세서의 ROM에 firmware로 내장하여 구현하고 인터넷 망을 통한 원격 제어가 가능한 인터페이스 기능을 갖추도록 설계한다. 그림 4는 인터넷 원격제어용 인터페이스 모듈을 나타낸 것이다.

또한 그림 5는 태양광 그늘막 발전 시스템 가운데 그늘막 형으로 설계한 태양전지 판넬 부분이다.

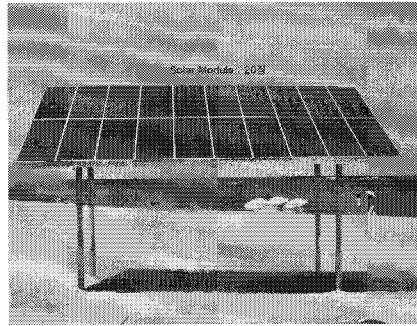


(a)

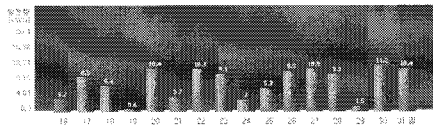
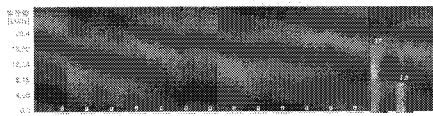


(b)

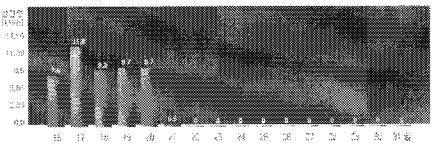
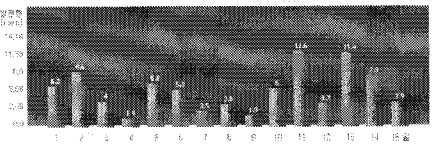
[그림 4] 네트워크 port를 갖춘 인터넷 원격제어용 인터페이스 모듈과 포트
 (a) 인터페이스 모듈 (b) 통신 포트



[그림 5] 그늘막 형태로 설계한 태양 전지판



(a)



(b)

일시(월/일)	일사량 (kWh/m²)	발전량 (kWh)	발전효율		가용성		발전량 (kWh)	발전효율	가용성
			정률	정률	정률	정률			
07-01	0	0	0	0	0	0	0	0	0
07-02	1	0	0	0	0	0	0	0	0
07-03	0	0	0	0	0	0	0	0	0
07-04	0	0	0	0	0	0	0	0	0
07-05	0	0	0	0	0	0	0	0	0
07-06	0	0	0	0	0	0	0	0	0
07-07	0	0	0	0	0	0	0	0	0
07-08	0	0	0	0	0	0	0	0	0
07-09	0	0	0	0	0	0	0	0	0
07-10	0	0	0	0	0	0	0	0	0
07-11	0	0	0	0	0	0	0	0	0
07-12	0	0	0	0	0	0	0	0	0
07-13	0	0	0	0	0	0	0	0	0
07-14	0	0	0	0	0	0	0	0	0
07-15	0	0	0	0	0	0	0	0	0
07-16	0	0	0	0	0	0	0	0	0
07-17	0	0	0	0	0	0	0	0	0
07-18	0	0	0	0	0	0	0	0	0
07-19	0	0	0	0	0	0	0	0	0
07-20	0	0	0	0	0	0	0	0	0
07-21	0	0	0	0	0	0	0	0	0
07-22	0	0	0	0	0	0	0	0	0
07-23	0	0	0	0	0	0	0	0	0
07-24	0	0	0	0	0	0	0	0	0
07-25	0	0	0	0	0	0	0	0	0
07-26	0	0	0	0	0	0	0	0	0
07-27	0	0	0	0	0	0	0	0	0
07-28	0	0	0	0	0	0	0	0	0
07-29	0	0	0	0	0	0	0	0	0
07-30	0	0	0	0	0	0	0	0	0
07-31	0	0	0	0	0	0	0	0	0
08-01	0	0	0	0	0	0	0	0	0
08-02	0	0	0	0	0	0	0	0	0
08-03	0	0	0	0	0	0	0	0	0
08-04	0	0	0	0	0	0	0	0	0
08-05	0	0	0	0	0	0	0	0	0
08-06	0	0	0	0	0	0	0	0	0
08-07	0	0	0	0	0	0	0	0	0
08-08	0	0	0	0	0	0	0	0	0
08-09	0	0	0	0	0	0	0	0	0
08-10	0	0	0	0	0	0	0	0	0
08-11	0	0	0	0	0	0	0	0	0
08-12	0	0	0	0	0	0	0	0	0
08-13	0	0	0	0	0	0	0	0	0
08-14	0	0	0	0	0	0	0	0	0
08-15	0	0	0	0	0	0	0	0	0
08-16	0	0	0	0	0	0	0	0	0
08-17	0	0	0	0	0	0	0	0	0
08-18	0	0	0	0	0	0	0	0	0
08-19	0	0	0	0	0	0	0	0	0
08-20	0	0	0	0	0	0	0	0	0
08-21	0	0	0	0	0	0	0	0	0
08-22	0	0	0	0	0	0	0	0	0
08-23	0	0	0	0	0	0	0	0	0
08-24	0	0	0	0	0	0	0	0	0
08-25	0	0	0	0	0	0	0	0	0
08-26	0	0	0	0	0	0	0	0	0
08-27	0	0	0	0	0	0	0	0	0
08-28	0	0	0	0	0	0	0	0	0
08-29	0	0	0	0	0	0	0	0	0
08-30	0	0	0	0	0	0	0	0	0
08-31	0	0	0	0	0	0	0	0	0

(c)

[그림 6] 해수욕장 개장기간(7-8월, 38일간) 동안의 전력 생산량
 (a) 7월 생산량 (b) 8월 생산량 (c) 운용 내용

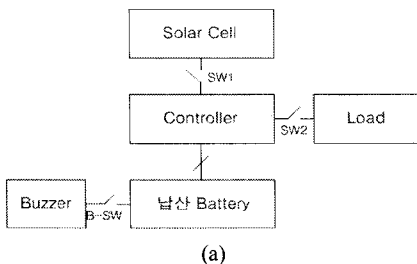
그림 6은 해수욕장 개장기간인 7월에서 8월 사이의 38일 동안의 전력 생산량의 세부내용을 나타낸 것이다. 극서기였던 7월말과 8월 중순에 최대 발전량을 보이고 있으며 발전량이 최소인 날들은 실제로 비가 왔거나 매우 흐렸던 날들이었다. 38일간 전력 생산량은 7월 137.9Kwh 이고 8월 268.8Kwh를 나타냈다. 그늘막 이용도는 평균 시간당 5명 정도 이용하여 1일 8시간(오전 9시부터 오후 5시까지)을 기준으로 38일간 152명이 그늘막을 이용하였다. 만약 지자체등에서 실용적 규모로 제안하는 그늘막 태양광 발전 시스템을 설치한다면 보다 많은 전력을 수요자에게 공급할 수 있게 될 것이다. 아울러 그늘막 형태의 태양전지판 구조물을 통해 해수욕장 환경개선 효과를 얻을 수 있으며 관광자원 및 교육적 활용도 가능하게 될 것이다.

3. 축전지 충방전 컨트롤러

3.1 컨트롤러의 구성

제안하는 그늘막 태양광 발전시스템은 낮 시간 동안에 일조량이 풍부한 해변에서 운용되는 시스템이다. 따라서 야간에는 공급되지 않는 일조량으로 인하여 전력을 사용할 수 없게 되는데 주간에 비해 기온이 낮아져서 많은 전력에 대한 요구는 줄지만 여전히 그늘막의 조명과 같은 상대적으로 가벼운 부하를 구동하는데 필요한 전력이 요구된다. 이러한 요구를 만족시키기 위하여 주간에 축전지에 전기를 충전하였다가 야간에 활용할 수 있도록 시스템을 구성하였다. 축전지를 충전하는 데에는 반드시 컨트롤러가 필요하다[8-11].

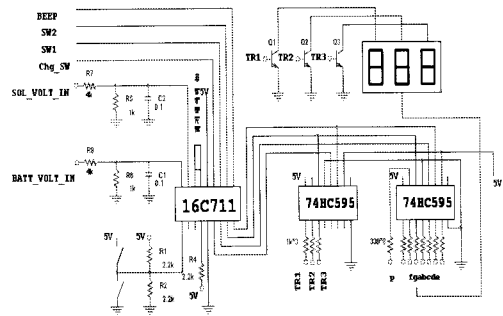
그림 7은 축전지 충·방전 컨트롤러의 구성도를 그리고 그림 8은 제어부의 회로도를 나타낸 것이다. 과방전과 과충전에 의한 축전지의 수명을 단축을 방지하기 위하여 축전지 정상 동작전압의 하한점(10.8V)과 상한점(14.4V)을 설정하고 이를 유지해야만 하는데 디지털회로로 구성된 제어부가 이 역할을 담당한다. B-SW는 축전지 교체 시기가 되면 on 되어 Buzzer를 울려준다.



	축전지 전압	SW1	SW2	B-SW
주간	10.8V 이하	on	off	축전지 성능 저하 시 on
	10.8V ~ 13.0V	on	off	
	13.0V ~ 14.3V	on	off	
	14.4V 이상	off	off	
야간	14.4V ~ 10.8V	off	on	
	10.8V 이하	off	off	

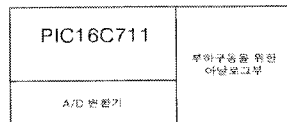
(b)

[그림 7] 축전지 충방전 컨트롤러 블록도와 기능표
(a) 구성도 (b) 기능표



[그림 8] 축전지 충방전 컨트롤러 제어부의 중심 회로도

축전지 충·방전 컨트롤러는 그림 9와 같이 아날로그 구동부, 인터페이스부, 디지털 제어부등으로 구성된다. 디지털부에는 산업용 마이크로프로세서인 PIC 16C-711을 사용하게 되는데 이 PIC 마이크로프로세서는 내부에 A/D Converter (인터페이스 회로 기능)가 포함되어 있다.



[그림 9] PIC을 중심으로 구성된 충방전 컨트롤러 핵심회로부

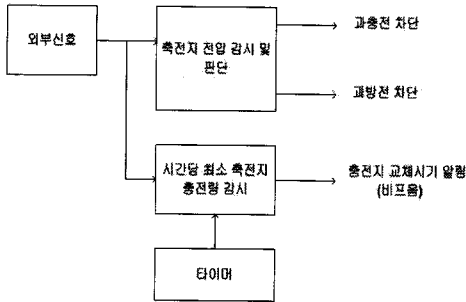
컨트롤러는 축전지의 전압을 감지하여 충·방전 전류 경로를 개폐하는 스위치 SW1회로에 신호를 보낸다. 아날로그 제어부는 디지털 제어부의 제어신호에 따라 아날로그 제어부와 연결된 태양전지와 축전지사이의 경로와 축전지와 부하사이의 전류 공급 경로를 제어한다. 디지털 제어부는 디지털 신호값을 미리 설정되어 있는 기준 신호값과 비교한 다음 출력을 SW2로 보낸다.

3.2 디지털 제어부

디지털 제어부에서 가장 중요한 스위치(SW1, SW2)의

on/off를 담당하는 부분은 PIC16C711 마이크로프로세서를 이용하였으며 프로그램은 PIC 전용 언어인 CCS-C로 작성하였다[5,6]. PIC16C711은 RISC 구조를 가지고 있으며 프로그램 메모리와 데이터 메모리(RAM)을 포함하고 있다.

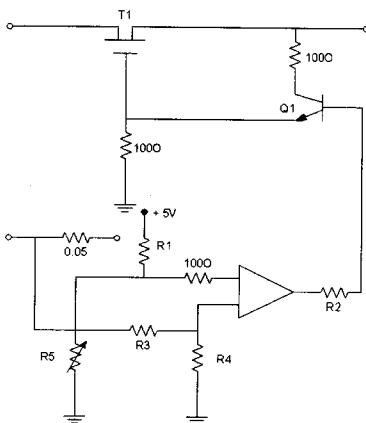
그림 10은 디지털 제어부의 블럭도를 나타낸 것이다.



[그림 10] 디지털 제어부의 블럭도

3.3 전류 조정회로

저자가 제안했던 충전지 충방전 컨트롤러[5, 11]에는 전류 조정기능이 포함되어 있지 않았다. 최근 다양한 성능과 특성을 갖는 충전지가 개발되고 있고 향후 첨단 신소재의 개발이 속속 이루어지면 보다 다양한 충전지가 등장할 것으로 예상되어 이를 수용할 수 있도록 제안하는 컨트롤러에 전류 조정기능을 추가하였다. 그림 11은 제안하는 전류조정부의 중심회로를 나타낸 것이다.



[그림 11] 전류 조정부 중심 회로

이 전류 조정회로를 중심으로 구성된 부하 구동부는 태양전지의 전압의 변동에 상관없이 충전지가 정상동작 범위에 있을 때 최대 12A의 전류를 부하에 공급한다.

3.4 컨트롤러 구현 및 실험

제안한 컨트롤러를 구현하여 그 성능을 테스트하였다. 테스트한 결과 설계 사양과 충분히 일치하는 시스템 동작과 성능을 확인할 수 있었다. 표 1은 구현한 디지털 제어부의 동작 검증에 위해 다양한 입력 변화에 따른 컨트롤러의 출력 스위칭 특성을 측정 한 실험 결과이다.

입력 전압을 9V에서 15V까지 서서히 증가시켜가며 측정했을 때 충전지 충전 동작은 14.4V에서 멈추었고 이때 부하를 통해 충전지를 방전시키면 전압이 하강하다가 13.8V에서 재충전이 이루어진다. 부하에 의해 충전지가 방전될 때 충전지 전압이 10.8V에 이르면 충전지 보호를 위해 부하로 인한 방전이 차단되며 이 때 태양전지로 부터 전류가 다시 공급되면 충전지의 전압이 상승하다가 12.5V에 도달해서야 부하에 의한 재방전이 허용된다(히스테리시스 동작). 충·방전 히스테리시스 특성은 그림 12와 같이 얻을 수 있었다.

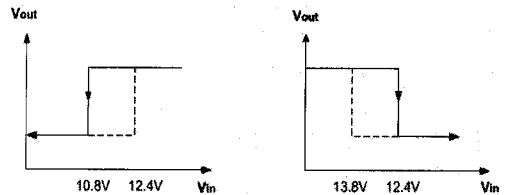
[표 1] 컨트롤러의 스위칭 동작 실험 결과

주간	충전지 전압	SW1	SW2
	9V	on	off
	10.8V ~ 13.0V	on	off
	13.0V ~ 14.3V	on	off
	15V	off	off

(a) 입력전압 증가 시

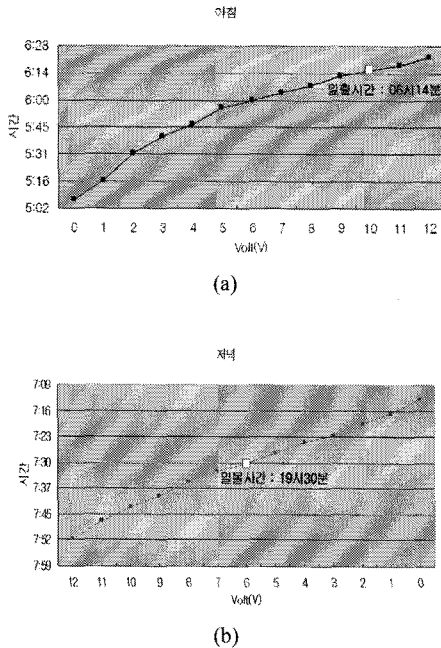
야간	충전지 전압	SW1	SW2
	15V	off	on
	14.4V ~ 10.8V	off	on
	9V	off	off

(b) 입력전압 감소 시



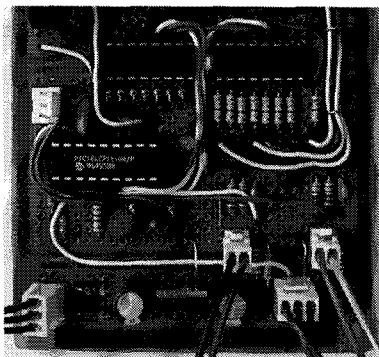
[그림 12] 충전지 충방전 컨트롤러 히스테리시스 특성

PIC 프로그램 가운데 낮과 밤을 구별하는 조건으로서 태양전지의 전압을 이용하는데 실제 일출과 일몰 시간에 태양전지 전압을 얻기 위하여 실험을 실시하였다. 그림 13은 실험을 통해서 얻게 된 일출과 일몰 시 시간대에 따른 태양전지의 발생 전압을 나타낸 것이다.



[그림 13] 일출과 일몰 시 시간대에 따른 태양 전지의 발생 전압 (a)일출 시의 전압 변화 (b)일몰 시의 전압 변화

그림 13(a)로부터 태양전지로부터 들어오는 전압의 크기가 10V 이상이 되었을 때 일출을 확인할 수 있었고 그림 13(b)로부터 태양전지 전압이 6V 이하가 되었을 때 일몰을 확인할 수 있었다. 기후의 급격한 변화로 낮에 비나 먹구름 등으로 태양전지 전압이 6V 이하로 떨어져 낮을 밤으로 인식하는 오동작이 있을 수 있는데 이런 문제는 계절별 타이머 등을 설치하여 극복 할 수 있다. 그림 14는 모듈화하여 제작한 완성된 축전지 충전전 컨트롤러의 메인부를 나타낸 것이다. 기존 연구[5]에서 설계한 회로를 개선하여 최적 설계가 가능하도록 하였다.



[그림 14] 구현된 축전지 충전전 컨트롤러 메인부

4. 결론

본 논문에서는 신재생 에너지 활용을 위해 영동지역에 처음으로 적용하는 백사장 그늘막 형의 연계 계통형 태양광 발전 시스템을 설계, 제작하였다. 또한 성하기 야간에 요구되는 전력수요에 대응하기 위하여 축전지 충전전 컨트롤러를 설계하여 낮 시간 동안에 전기를 충전할 수 있도록 하였으며, 전류조정 기능을 부가하여 다양한 특성의 축전지들을 충전할 수 있도록 하였다. 이러한 특성들로 인하여 제안하는 컨트롤러는 유사한 기능의 중국산 제품들과 비교할 때 가격대비 높은 경쟁력을 갖는다.

개발한 발전 시스템을 동해안(강릉 경포대 해수욕장)에 설치하고 해수욕장 개장 기간인 7월과 8월 사이 38일 동안 운용하면서 전기 생산능력과 발전 성능 및 그늘막 이용도를 조사하였다. 극성하기 때인 7월말과 8월 중순에 풍부한 일조량으로 인해 가장 많은 전력을 생산하므로써 냉방기를 중심으로 한 전기 사용에 따른 전력수요의 증가에 기여할 수 있었음을 확인하였다. 제안한 태양광 발전 시스템은 상용전기와 연계하는 방식으로서 해수욕장을 중심으로 한 최대 전력 수요기의 신재생 에너지 활용방안으로서 매우 유용하다. 앞으로 동해안 지자체의 정책과 재정 지원이 따른다면 대표적인 신재생 에너지 성공사업이 될 것으로 전망된다.

참고문헌

- [1] 박준우, “저탄소 녹색성장을 위한 과제”, 포럼, 오픈이언, 문화일보, 2008.
- [2] Dr. Mike Meinhardt and Gunter Cramer, "Past, Present and Future of grid connected Photovoltaic and Hybrid-Power-Systems", IEEE, pp. 1283-1288, 2000.
- [3] 정병환, 조준석, 고재석, 최규하, 김웅상, 이창성, "태양광-풍력-디젤 복합발전시스템에 관한 연구", 2001년도 대한전기학회 하계학술대회 논문집 pp.18-20, 2001.
- [4] W.D.Kellogg, M.H.Nehrir, G. Venkataramanan, and V.Gerez, "Generation Unit Sizing and Cost Analysis for Stand-Along Wind, Photovoltaic, and Hybrid Wind/PV System", IEEE, vol.13, pp. 70-75, 1998.
- [5] 이재민외, “마이크로프로세서 기반의 태양광 축전지 자동 충전전 컨트롤러 설계”, 한국산업응용학회 2005년도 추계학술대회 논문집, pp. 23-25, 2005.
- [6] 김영록, 태양광 발전 계통 연계형 PCS의 기술과 시험, 제 13권 제 3호, pp.31-35, 2008.

- [7] A. Balogh et al., "DC Link Floating for Grid Connected PV Converters", Energy and Power System, pp. 115-120, 2007.
- [8] Blake Reed, "Build a Solar-charge Controller, Electronics now, Farmingdale: Vol. 68, Iss. 10; pp. 59-67, Oct 1997.
- [9] Singh et al., "Fuzzy Logic-Based Solar Charge Controller for Micro-batteries," photovoltaic Specialists Conference, pp. 15-22, Sept. 2000.
- [10] 김보현외, "태양광발전용 배터리의 충방전제어에 관한 연구, 전력전자학회 2008년도 학술대회 논문집, pp. 612-614, 2008.
- [11] 이재민, **충방전 제어장치 및 충방전 제어방법**, 대한민국 특허, 제 10-0787176호, 2007.

이 창 성(Chang-Sung Lee)

[정회원]



- 2000년 1월 ~ 현재: 조이스타엔 지니어링 기술이사

<관심분야>

태양광 발전 시스템, 풍력 발전 시스템, 소형 풍력발전기 컨트롤러 설계, 축전지 충전 컨트롤러 설계

이 재 민(Jae-Min Lee)

[정회원]



- 1979년 2월 : 한양대학교 전자공학(공학사)
- 1981년 2월 : 한양대학교 대학원 전자공학과(공학석사)
- 1987년 2월 : 한양대학교 대학원 전자공학과(공학박사)
- 1990년 8월 ~ 1991년 8월 : Univ. of Illinois at Urbana-Champaign (Post-Doc.)
- 2001년 7월 ~ 2002년 8월 : State Univ. of New York at Buffalo, 방문교수
- 1986년 9월 ~ 현재: 관동대학교 전자정보통신공학부 교수

<관심분야>

SoCs 설계 및 테스트, 아날로그 및 혼합신호 회로 테스트, 신재생 에너지 시스템 등