

다중 안테나 시스템을 위한 이중 검출 기반의 신호검출 기법

정희원 김정현*, 종신회원 방승재**, 정희원 박윤옥**

A Signal Detection Method based on the Double Detection for Spatially Multiplexed MIMO Systems

JungHyun Kim* *Regular Member*, Seungjae BAHNG** *Lifelong Member*,
Youn-Ok PARK** *Regular Member*

요약

공간적으로 다중화된 다중 안테나 시스템에서 OSIC계열의 신호검출 기법은 실현 가능한 연산 복잡도를 가지며 ML성능에 도달하기 위해 지속적으로 발전해 왔다. 하지만 지금까지 제안된 다양한 OSIC 기반의 준 최적 신호검출 기법들은 특정 비트의 연 판정 값을 계산하는 과정에서 공 벡터 문제가 발생하여 상당한 연 판정 성능 저하를 보인다. 이러한 문제를 해결하기 위해 다양한 해결 방안이 제안되었지만 연 판정 ML성능에 도달하지 못하거나, 도달하기 위해서는 많은 후보 벡터들이 필요하다. 본 논문에서는 복수개의 재 정렬된 채널 행렬과 각 채널 행렬의 QR분해 시 존재하는 상 삼각 행렬의 구조를 효율적으로 이용하는 이중 검출을 바탕으로 공 벡터 문제를 효과적으로 차단하며 경 판정 ML성능뿐만 아니라 연 판정 ML성능에 근접하는 신호 검출 기법을 제안한다. 성능과 연산 복잡도 관점에서 제안된 검출기법은 기존의 제안된 준 최적 검출기법 보다 동일한 성능에서 더 적은 연산 복잡도를 가지거나, 증가된 복잡도 만큼 더 우수한 연 판정 성능을 보임을 확인할 수 있다.

Key Words : MIMO Detection, Spatial Multiplexing, Double Detection, Soft-Output, QR-LRL

ABSTRACT

The goal of OSIC-series detection methods is to approach the ML performance with feasible complexity. However, since they sometimes suffer from the empty vector problem, they can not achieve the soft-output ML performance or many candidate vectors are required to achieve the soft-output ML performance. In this paper, we propose the novel detection method, which can generate the reliable soft-outputs without suffering from empty vector problem. The proposed detector can approach the near soft-output ML performance as well as hard-output. Further, the complexity study shows that the proposed detection method has the lowest complexity compared to the other detectors having the near ML performance.

I. 서론

공간적으로 다중화된 다중 송·수신 안테나 시스템의 각 송신 안테나들은 추가적인 송신 전력이나 주파수 할당 없이 서로 다른 데이터를 전송하여 전송량을 증가시키기 때문에 4세대 이동통신 시스템에서 요구

되는 전송 속도를 만족시키는 기법 중 하나로 간주되고 있다. 하지만 수신 단에서 공간적으로 다중화된 데이터를 검출하는 과정은 복잡하며, 어려운 과제이다. 지금까지 Maximum Likelihood(ML), 선형검출 기법 그리고 Ordered Successive Interference Cancellation(OSIC) 계열의 검출방식 등 다양한 신호검출 기법들

* 과학기술연합대학원대학교(UST) 이동통신 및 디지털 방송공학과 (espramount@etri.re.kr)

** 한국전자통신연구원 무선시스템연구부

논문번호 : KICS2009-02-047, 접수일자 : 2009년 2월 5일, 최종논문접수일자 : 2009년 4월 22일

이 제안되었고, 이 중 모든 가능한 후보 벡터를 고려하는 ML 검출기법이 최적화된 검출기법으로 알려져 있다. 하지만 ML 검출기법은 송신 안테나의 수와 성상도의 크기에 비례하여 복잡도가 증가하기 때문에 실현 불가능한 검출기이다. Zero Forcing(ZF), Minimum Mean Square Error(MMSE) 와 같은 선형검출 기법들은 낮은 복잡도를 가지고 있지만, 잡음 증폭에 의해 상당한 성능 저하를 겪는다. V-BLAST로 잘 알려진 OSIC 신호검출 기법은 연산 복잡도와 성능 관점에서 ML과 선형 검출기 사이에 위치하고 있으며^{[2],[3]}, 그 외에 다양한 OSIC 계열의 신호검출 기법들은 구현 가능한 복잡도를 가지며 ML성능에 도달하기 위해 제안되었다.^{[4],[5],[6],[8]}

OSIC 신호검출 기법에서 오류 전파(error propagation)는 OSIC 검출기의 성능을 저하 시키는 가장 큰 요인이다. 오류 전파를 줄이기 위해 다양한 신호검출 기법이 제안되었으며, 이들은 경 판정 ML성능에 근접한다. QR분해와 M -알고리즘을 이용한 QRM-MLD 신호검출 기법^[4]은 breadth-first search 알고리즘을 이용하며, M 이 성상점 개수와 동일하였을 때 ML성능에 도달하기 때문에 복잡도가 증가하며, 이러한 복잡도를 감소시키기 위한 노력으로 adaptive QRM-MLD^[5]가 제안 되었다. MMSE-OSIC^[6] 검출기법의 경우, breadth-first search와 depth-first search알고리즘의 결합을 이용하여 QRM-MLD 방식보다 더 적은 복잡도를 가지면서 경 판정 ML 성능에 도달함을 보인다. [7]에서 제안된 신호검출 기법은 하나의 레이어에 해당하는 심볼에 모든 가능한 성상점을 할당함으로써, ZF-OSIC 또는 MMSE-OSIC 검출기법들에 비해 성능이 향상됨을 보여주었다. QR-LRL^[8] 신호검출 기법의 경우, 하나의 레이어에 모든 가능한 성상점을 할당할 경우, 가장 신뢰도가 높은 레이어 (Most Reliable Layer-MRL) 대신 가장 신뢰도가 낮은 레이어 (Least Reliable Layer-LRL) 를 첫 번째 검출 레이어로 선택함으로써 여러 전파를 더 효율적으로 줄일 수 있다고 제안하였고, [7] 보다 더 큰 성능 향상과 함께 경 판정 ML 성능에 도달함을 보여주었다.

Log Likelihood Ratio(LLR) 또는 연 판정 값의 적절한 생성은 Bit-Interleaved Coded Modulation(BICM) 시스템에서 개방 회로 용량(Open Loop Capacity)을 달성하기 위해 중요하다^[1]. 하지만, 경 판정 ML 성능을 달성하는 QRM-MLD와 QR-LRL은 각 비트의 연 판정 값을 생성하는 과정에서 특정 비트에 대한 후보 벡터가 존재 하지 않는 공 벡터 문제를 가지고 있으며, 이를 해결하기 위해 다양한 해결책이^{[8],[9]} 제안되었지

만 연 판정 ML 성능에 도달하기에는 미흡하다. 또한, MMSE-OSIC² 검출기법의 경우 연 판정 ML 성능을 달성하기 위해서는 후보 벡터의 수를 늘려야 하기 때문에, 필연적으로 복잡도가 증가 되는 문제점을 가지고 있다.

본 논문에서는 복수개의 재 정렬된 채널 행렬과 각 채널 행렬의 QR분해 시 존재하는 상 삼각 행렬의 구조를 효율적으로 사용하는 이중 검출을 이용하여 공 벡터 문제를 효과적으로 차단하며, 신뢰도가 높은 후보벡터를 생성하는 신호 검출기법을 제안한다. 모의실험과 연산 복잡도 비교에서 제안된 신호 검출기법은 준 최적화된 MMSE-OSIC²와 QRM-MLD 보다 성능과 복잡도 면에서 우수하며, QR-LRL과는 성능과 복잡도 관계에서 좋은 교환조건을 보임을 알 수 있다.

II. MIMO 시스템 모델

본 논문에서는 m 개의 송신 안테나와 n 개의 수신 안테나가 존재하는 무선 채널을 고려하였으며, 송신 신호 $\mathbf{x} = [x_1 \ x_2 \ \dots \ x_m]^T$ 와 수신 신호 $\mathbf{y} = [y_1 \ y_2 \ \dots \ y_n]^T$ 의 관계는 다음과 같이 표현된다.

$$\mathbf{y} = \mathbf{H}\mathbf{x} + \mathbf{z} \tag{1}$$

$$\begin{pmatrix} y_1 \\ y_2 \\ \vdots \\ y_n \end{pmatrix} = \underbrace{\begin{pmatrix} h_{11} & h_{12} & \dots & h_{1m} \\ h_{21} & h_{22} & \dots & h_{2m} \\ \vdots & \vdots & \ddots & \vdots \\ h_{n1} & h_{n2} & \dots & h_{nm} \end{pmatrix}}_{\mathbf{H}} \underbrace{\begin{pmatrix} x_1 \\ x_2 \\ \vdots \\ x_m \end{pmatrix}}_{\mathbf{x}} + \underbrace{\begin{pmatrix} z_1 \\ z_2 \\ \vdots \\ z_n \end{pmatrix}}_{\mathbf{z}} \tag{2}$$

$x_i, i=1,2,\dots,m$ 는 i 번째 송신 안테나에서 전송된 신호이며, $y_j, j=1,2,\dots,n$ 는 j 번째 수신 안테나에서 수신되는 신호를 의미한다. $z_j \sim CN(0, \sigma^2)$, $j=1,2,\dots,n$ 는 환경 대칭 가우시안 잡음이며, $h_{ji}, j=1,2,\dots,n, i=1,2,\dots,m$ 는 i 번째 송신 안테나와 j 번째 수신 안테나 사이의 채널 이득을 나타낸다. i 번째 송신 안테나로부터 송신되는 신호 x_i 는 QAM 변조된 심볼을 가정한다.

III. 준 최적화된 신호검출 기법

이번 장에서는 기존에 제안된 준 최적화 신호검출 기법인 QRM-MLD, MMSE-OSIC² 그리고 QR-LRL에 대해 간략하게 살펴본다.

3.1 QRM-MLD 신호검출 기법^[4]

QRM-MLD 신호 검출 기법은 채널 행렬 \mathbf{H} 를 QR 분해한 결과에 M -알고리즘을 적용한다. QRM-MLD 신호 검출 기법은 송신 안테나의 수와 동일한 m 개의 단계를 통해 신호를 검출하며, 각 단계에서는 $|C|$ 개 또는 $M \times |C|$ 개의 후보 벡터 중 M 개가 선택되어 다음 검출 단계로 전송된다. 여기서 $|C|$ 는 성상점의 개수를 의미한다. 송·수신 안테나가 4인 다중 안테나 시스템을 고려하였을 때, 채널 행렬 \mathbf{H} 를 QR 분해를 이용하여 다음과 같은 ML metric으로 표현할 수 있다.

$$\|\mathbf{y} - \mathbf{H}\mathbf{x}\|^2 = \|\mathbf{Q}^H \mathbf{y} - \mathbf{Q}^H \mathbf{Q} \mathbf{R} \mathbf{x}\|^2 = \left\| \begin{pmatrix} \tilde{y}_1 \\ \tilde{y}_2 \\ \tilde{y}_3 \\ \tilde{y}_4 \\ \tilde{y} \end{pmatrix} - \underbrace{\begin{pmatrix} r_{11} & r_{12} & r_{13} & r_{14} \\ 0 & r_{22} & r_{23} & r_{24} \\ 0 & 0 & r_{33} & r_{34} \\ 0 & 0 & 0 & r_{44} \\ \mathbf{0} & \mathbf{0} & \mathbf{0} & \mathbf{0} \end{pmatrix}}_{\mathbf{R}} \underbrace{\begin{pmatrix} x_1 \\ x_2 \\ x_3 \\ x_4 \\ \mathbf{x} \end{pmatrix}}_{\mathbf{x}} \right\|^2 \quad (3)$$

여기서, \mathbf{Q} 는 단위 행렬을 의미하고 \mathbf{R} 은 상 삼각 행렬을 의미하며, $\mathbf{Q}\mathbf{Q}^H = \mathbf{I}$ 이다. (3)번 식에 M -알고리즘을 적용한다면 첫 번째 단계 ($j=1$)에서 x_4 에 $|C|$ 개의 성상점을 대입하고, 이 중 $|\tilde{y}_4 - r_{44}x_4|^2$ 을 작게 하는 M 개의 x_4 를 선택하여 다음 단계로 전송한다. 두 번째 단계 ($j=2$)에서는 x_3 에 $|C|$ 개의 성상점을 대입하고 $|\tilde{y}_4 - r_{44}x_4|^2 + |\tilde{y}_3 - r_{33}x_3 - r_{34}x_4|^2$ 를 작게 하는 M 개의 $[x_3, x_4]$ 벡터를 선택하여 다음 단계로 전송한다. 이러한 과정으로 마지막 단계 ($j=4=m$)에서는 $\|\tilde{\mathbf{y}} - \mathbf{R}\mathbf{x}\|^2$ 를 가장 작게 만드는 하나의 \mathbf{x} 를 선택한다.

3.2 MMSE-OSIC² 신호검출 기법^[6]

MMSE-OSIC² 검출기법은 신호 검출 과정에서 breadth-first search와 depth-first search 알고리즘의 결합을 통해 경 판정 ML 성능에 도달할 수 있다. MMSE-OSIC² 기법은 송신 안테나 수와 동일한 m 개의 단계를 통해 신호를 검출하며, 각 단계에서는 $|C|$ 개 또는 $M \times |C|$ 개의 후보 벡터 중 M 개가 선택되어 다음 단계로 전송된다. 송·수신 안테나의 수가 4일 경우, MMSE-OSIC² 검출 기법은 다음과 같은 신호검출 과정을 거친다.

MMSE-OSIC² 검출 기법은 SNR값에 기반을 두어 신호 검출의 순서를 결정하며, $m=4$ 개의 레이어 중

가장 신뢰도가 높은 레이어를 순차적으로 선택하는 일반적인 레이어 순서화 기법을 사용한다. 선택 기준이 되는 SNR 값은 다음과 같이 채널 행렬 \mathbf{H} 의 각 행의 놈 (Norm) 값이다.

$$\|\mathbf{h}_k\|^2, \quad k=1,2,3,4 \quad (4)$$

레이어 순서화 이후 첫 번째 검출단계 ($j=1$)에서 송신 가능한 x_1 에 모든 성상점을 대입하고, 각 x_1 에 의해 발생한 간섭 신호를 \mathbf{y} 에서 제거한 후, MMSE-OSIC^[6] 간섭 제거 기법을 사용하여 길이가 4인 임시 후보 벡터 $|C|$ 개를 생성한다. 이렇게 생성된 $|C|$ 개의 임시 후보 벡터 각각에 대해 ML metric 값을 구하고 작은 ML metric 값을 보이는 M 개의 후보 벡터를 생성한다. 이후, M 개의 후보 벡터 중 x_1 를 다음 단계로 전송한다. 두 번째 단계 ($j=2$)에서 M 개의 x_1 은 첫 번째 단계에서 전송되었으며, x_2 에 가능한 성상점을 대입한 후, x_1 과 x_2 에 의한 간섭 신호를 \mathbf{y} 에서 제거하고 나머지 레이어에 해당하는 심볼을 위해 MMSE-OSIC 간섭 제거 기법을 사용하면 길이가 4인 임시 후보 벡터 $M \times |C|$ 개가 생성된다. 이렇게 생성된 임시 후보 벡터를 ML metric을 이용하여 M 개로 줄인 후, 길이가 2인 M 개의 $[x_1, x_2]$ 를 다음 단계로 전송한다. 이러한 과정을 거쳐서 마지막 단계 ($j=4$)에서는 길이가 4인 $M \times |C|$ 개의 임시 후보 벡터 중 ML metric 값이 가장 작은 하나의 후보 벡터를 전송 벡터로 추정한다.

3.3 QR-LRL 신호검출 기법^[8]

QR-LRL은 오류 전파를 줄이기 위한 노력으로 모든 성상점을 LRL에 해당하는 심볼에 할당하며, QR 분해를 이용하는 OSIC 기법 (QR-OSIC)의 간섭 제거 기법을 이용하여 LRL을 제외한 나머지 레이어의 심볼을 검출한다. 즉, $|C|$ 개의 성상점을 이용하여 길이가 m 인 $|C|$ 개의 후보 벡터가 생성된다. QR-LRL의 레이어 정렬은 MRL 대신 LRL을 첫 번째 검출 레이어로 선택함으로써, 가장 불확실한 레이어를 제거하며 오류 전파를 크게 감소시킨다. 즉, QR-LRL에서는 얼마큼 정확하게 LRL을 선택할 수 있는지에 대한 여부가 성능을 결정짓기 때문에, post detection SNR 값을 이용하여 엄격한 레이어 정렬 과정을 수행한다. 레이어 정렬 이후, 다음과 같은 시스템 모델을 얻을 수 있다.

표 1. 4x4 MIMO 시스템에서 QR-LRL을 위한 후보벡터 생성 과정

```
function [V] = QRLRL(y, H_ordered)
[Q R] = qr(H_ordered)
y-tilde = Q^H y
for i = 1 : |C|
    x_(4) = C(i)
    x_(3) = Q((y-tilde_3 - r_34 x_(4)))
    x_(2) = Q((y-tilde_2 - r_23 x_(3) - r_24 x_(4)))
    x_(1) = Q((y-tilde_1 - r_12 x_(2) - r_13 x_(3) - r_14 x_(4)))
    V(:, i) = [x_(1) x_(2) x_(3) x_(4)]^T
end
```

$$y = H_{ordered} x_{ordered} + z$$

$$H_{ordered} = [h_{(1)} \ h_{(2)} \ \dots \ h_{(m)}] \quad (5)$$

$$x_{ordered} = [x_{(1)} \ x_{(2)} \ \dots \ x_{(m)}]^T$$

여기서 $h_{(n)}$ 과 $x_{(n)}$ 은 레이어 정렬 이후의 n 번째 레이어와 심볼의 위치를 의미한다. 이해를 돕기 위해 송·수신 안테나가 4 ($m=n=4$) 인 다중 안테나 시스템을 가정하면, 레이어 정렬된 이후의 QR-LRL의 후보 벡터 생성 과정은 표 1과 같이 표현 할 수 있다. 표 1에서 C 는 성상도를 나타하며, $Q(x)$ 는 x 를 가장 가까운 성상점으로 사상시키는 slicing 함수를 의미한다. 또한, qr 은 QR 분해 함수를 의미한다. 표 1을 통해서 얻어진 후보 벡터 집합 V 는 ML metric을 이용해 송신된 신호를 추정하거나, 식 (6)을 이용하여 각 비트에 대한 연 판정 값을 생성한다.

IV. 제안된 신호검출 기법

채널 복호기를 위한 적절한 LLR 또는 연 판정 값의 생성은 BICM 시스템에서 개방 회로 용량을 달성하기 위해 중요하다. 이는 잘 알려져 있다. l 번째 ($l=1, 2, \dots, \log_2 |C|$) 심볼 내의 k 번째 ($k=1, 2, \dots, m$) 비트에 해당하는 연 판정 값은 max-log 근사화를 통해 다음과 같이 나타낼 수 있다.

$$L(b_{k,l} | y) \approx \min_{x \in S(k,l)^-} D(x) - \min_{x \in S(k,l)^+} D(x) \quad (6)$$

여기서 $S(k,l)^-$ 는 $b_{k,l}=-1$ 에 해당하는 후보 벡터 집

합을 의미하며, $S(k,l)^+$ 은 $b_{k,l}=+1$ 에 해당하는 후보 벡터 집합을 나타낸다. 또한, $D(x) = \frac{1}{\sigma^2} \|y - Hx\|^2$ 이며, V 는 신호 검출 기법에 의해 생성된 후보 벡터 집합을 의미한다. 기존에 제안된 준 최적 신호 검출기법인 QRM-MLD와 QR-LRL의 경우, 특정 비트에 대한 $S(k,l)^- \subset V$ 또는 $S(k,l)^+ \subset V$ 이 존재하지 않을 가능성이 있다. 즉, 공 벡터 문제에 의해 연 판정 값을 생성하지 못하게 된다. 공 벡터 문제를 해결하기 위해 다양한 해결책들이^{[8],[9]} 제시되었지만, 연 판정 ML 성능에 도달하기에는 충분하지 못하다.

공 벡터 문제를 제거하기 위한 가장 직접적이고 확실한 방법은 모든 가능한 성상점을 모든 레이어의 심볼에 할당하는 것이다. 만약 상 삼각 행렬 R 의 구조를 효율적으로 이용한다면, 우리는 한 개의 채널 행렬을 이용해 모든 성상점을 두 개의 레이어에 할당할 수 있다. 이러한 방식을 이중 검출(Double Detection)이라고 정의하며, 이는 표 2에 요약되어 있다.

여기서, V_{sub} 은 부 후보 벡터 집합을 의미한다. 또한, 위에서 언급한 채널 행렬을 적절한 정렬 방법을 사용하여 구해진 또 다른 채널 행렬과 이중 검출 과정을 사용하면, 또 다른 두 개의 레이어에 모든 성상점을

표 2. 4x4 MIMO 시스템에서의 이중검출 과정

```
function [V_sub] = Double Detection(y, H_ordered)
[Q R] = qr(H_ordered)
y-tilde = Q^H y
for i = 1 : |C|
    x_(4) = C(i)
    x_(3) = Q((y-tilde_3 - r_34 x_(4)))
    x_(2) = Q((y-tilde_2 - r_23 x_(3) - r_24 x_(4)))
    x_(1) = Q((y-tilde_1 - r_12 x_(2) - r_13 x_(3) - r_14 x_(4)))
    V_cand,1(:, i) = [x_(1) x_(2) x_(3) x_(4)]^T
end
for j = 1 : |C|
    x_(3) = C(j)
    x_(4) = Q((y-tilde_3 - r_33 x_(3)))
    x_(2) = Q((y-tilde_2 - r_23 x_(3) - r_24 x_(4)))
    x_(1) = Q((y-tilde_1 - r_12 x_(2) - r_13 x_(3) - r_14 x_(4)))
    V_cand,2(:, j) = [x_(1) x_(2) x_(3) x_(4)]^T
end
V_sub = [V_cand,1 V_cand,2]
```

할당 할 수 있다. 즉, 4x4 MIMO 시스템에서 정렬 방법이 다른 두개의 채널 행렬과 이중 검출을 이용하여 공 벡터 문제를 제거할 수 있다.

제안된 신호 검출 기법은 모든 정상점들을 모든 레이어의 심볼에 할당할 수 있으므로 post detection SNR 값을 이용한 정렬과 같이 엄격한 레이어 정렬이 성능에 큰 영향을 주지 않는다. 그러므로 식 (4)와 같이 SNR값을 이용하여 레이어 정렬을 수행한다. 또한, 에러 전파를 줄이고 공 벡터 문제를 제거하기 위해 다음과 같은 레이어 정렬 규칙을 통해 이중 검출을 위한 채널 행렬을 생성한다.

- 모든 정상점들이 모든 레이어의 심볼로 할당되어야 되기 때문에, k 개의 정렬된 채널 행렬을 생성한다. ($k = \text{round}(\frac{m}{2})$, round 함수는 $\frac{m}{2}$ 을 가장 근접한 정수에 사상시킨다.)
- 첫 번째 정렬된 채널 행렬 $\mathbf{H}_{ordered}^1$ 을 구하기 위해, LRL을 첫 번째 검출 레이어로 선택하고 MRL을 두 번째 레이어로 선택한다. 이후 나머지 $m-2$ 개의 레이어들 중 신뢰도가 높은 순서로 검출 순서를 정한다.
- j 번째 정렬된 채널행렬 $\mathbf{H}_{ordered}^j, j=2,3,\dots,\text{round}(\frac{m}{2})$ 의 생성을 위해, $\mathbf{H}_{ordered}^1$ 의 $2 \times (j-1)$ 만큼의 순환적인 행 이동을 한다. 이후, 첫 번째와 두 번째 레이어를 제외한 나머지 $m-2$ 개의 레이어들 중 신뢰도가 높은 순서로 검출 순서를 정한다.

레이어 정렬 과정 이후, 각 정렬된 채널 행렬들은 이중 검출을 위해 사용된다. 이해를 돕기 위해 4x4 MIMO 시스템을 가정한다면, 우리는 위에서 언급한

레이어 정렬 규칙에 따라 다음과 같은 두 개의 정렬된 채널 행렬들을 얻을 수 있다.

$$\mathbf{H}_{ordered}^1 = [\mathbf{h}_{(1)}^{3rd RL} \quad \mathbf{h}_{(2)}^{2nd RL} \quad \mathbf{h}_{(3)}^{MRL} \quad \mathbf{h}_{(4)}^{LRL}]$$

$$\mathbf{H}_{ordered}^2 = [\mathbf{h}_{(1)}^{LRL} \quad \mathbf{h}_{(2)}^{MRL} \quad \mathbf{h}_{(3)}^{3rd RL} \quad \mathbf{h}_{(4)}^{2nd RL}]$$
(7)

여기서 $\mathbf{h}_{(n)}^{k-th RL}$ 의 위 첨자는 추정된 채널 행렬 \mathbf{H} 에서 k -번째 신뢰성 있는 레이어 (Reliable Layer) 를 의미하며 아래 첨자는 정렬 이후의 각 레이어의 위치를 의미한다. 각 정렬된 채널 행렬을 이용한 이중 검출을 이용해서 우리는 부 후보 벡터 \mathbf{V}_{sub} 를 구할 수 있으며, \mathbf{V}_{sub} 들을 합함으로 최종의 후보 벡터 집합 \mathbf{V} 를 구할 수 있다. 최종 후보 벡터 \mathbf{V} 와 수학적 (6)을 이용하여 각 비트에 대한 연 판정 값이 얻어진다. 송·수신 안테나가 4인 경우의 다중 안테나 시스템에서 제안된 신호 검출 기법의 전체적인 구조가 그림 1에 도시되어 있다.

V. 연산 복잡도 비교

본 장에서는 송·수신 안테나가 4인 다중 안테나 시스템에서 다양한 신호검출 기법의 연산 복잡도를 계산 및 비교한다. 표기 $M, |C|, \mathbf{M}, \mathbf{D}$ 는 M -알고리즘, 정상점의 개수, 실수 곱셈 그리고 실수 나눗셈을 각각 의미한다. 연산 복잡도의 엄밀한 계산을 위하여 실수 곱셈과 나눗셈에 비해 간단한 덧셈, 뺄셈, 쉬프트 연산은 복잡도 계산에서 제외하며, 정상도 심볼의 곱셈은 쉬프트 연산으로 대체한다. 또한 비교적 간단한 slicing 연산은 연산 복잡도 계산에 포함하지 않는다. 이와 같은 조건하에 16QAM으로 변조된 4x4 MIMO 시스템에서 ML 검출 기법의 연산 복잡도를 계산 할 경우, 16^4 개 만큼의 ML metric 값을 계산하기 때문에, $16^4 \times 8 = 524288$ 개의 실수 곱셈이 필요하다. 각 변조 방식에 따른 다양한 신호 검출 기법의 연산 복잡도는 표 3에 나타나 있고, 제안된 신호 검출 기법의 연산 복잡도는 표 4에 자세히 표현하였다. 또한, 각 변조 방식에 따른 연산 복잡도는 그림 2에 주어졌다.

제안된 신호 검출과 QRM-MLD 검출 기법을 비교 하였을 때, 변조 방식이 높아 질수록 제안된 검출 기법의 연산 복잡도가 QRM-MLD에 비해 현격히 줄어드는 것을 확인 할 수 있으며, MMSE -OSIC²($M=1$)

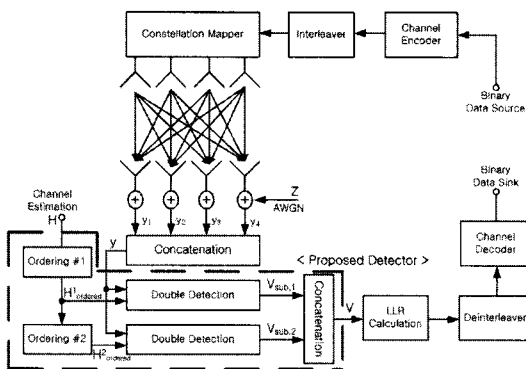


그림 1. 4x4 MIMO 시스템에서 제안된 신호검출 기법의 블록도

표 3. 제안된 신호검출 기법의 연산 복잡도

Operation	연산 복잡도		
	Multi.	Divi.	Iter.
$\ h_i\ ^2$ ($i=1,2,3,4$)	8	-	4
QR-D	256	4	2
$Q^H y$	48	-	2
$\ y - Hx\ ^2$	8	-	$ C \times 4$
Total	$((4 C \times 8) + 640)M + 8D$		

표 4. 다양한 신호검출 기법의 연산 복잡도

신호검출기법	연산 복잡도	
	Multiplication	Division
QR-LRL	$(8 \times C) + 533$	8
QRM-MLD	$(2 C \times (3M+1)) + 336$	4
MMSE-OSIC ₂	$(C \times (3M+1) - 3M) + 33$	4
Proposed Method	$(4 C \times 8) + 640$	8
ML	$ C ^4 \times 8$	-

신호 검출 기법과 거의 비슷한 연산 복잡도를 가지는 것을 확인 할 수 있다. 비록 제안된 검출 기법은 QR-LRL 검출 기법보다 많은 연산 복잡도를 가지고 있지만, 경 판정 ML 성능뿐만 아니라 연 판정 ML 성능에 도달하기 때문에 QR-LRL과 비교했을 때, 성능과 복잡도 면에서 좋은 교환 조건을 가지고 있음을 다음 장에서 보인다.

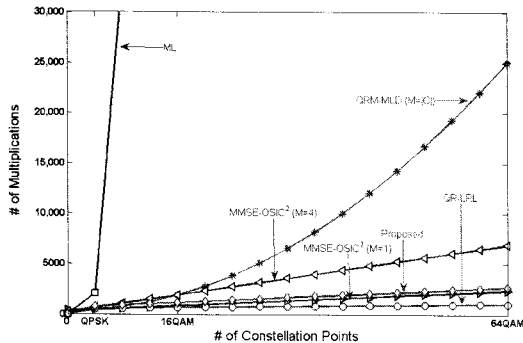


그림 2. 변조 차수에 따른 다양한 신호검출 기법의 연산 복잡도 비교

VI. 모의실험 결과

본 장에서는 다양한 신호 검출 기법의 경 판정과 연 판정 성능을 모의실험을 통해서 비교한다. QPSK, 16QAM 그리고 64QAM 변조 방식이 심볼 변조를 위해 사용되었으며, 오류 정정부호를 위해 1/2 rate convolutional 부호기와 viterbi 복호기를 사용하였다. MIMO 채널 생성을 위해 i.i.d complex Gaussian random 생성기를 이용하였으며, 채널의 계수 값은 수신 단에서 알고 있다고 가정하였다.

그림 3은 QR-LRL, QRM-MLD($M=|C|$), MMSE-OSIC²($M=1$), 제안된 기법 그리고 ML의 경 판정 비트오율 (bit error rate-BER) 성능을 나타낸다. 그림 3에서 보이는 것처럼 제안된 신호 검출 기법은 QR-LRL과 MMSE-OSIC² 신호 검출 기법보다 약 0.5dB 경 판정 성능 이득을 보인다. 또한, 제안된 검출 기법은 QRM-MLD($M=|C|$)와 동일한 성능을 보이며 경 판정 ML 성능에 도달하는 것을 볼 수 있다. 그림 4는 QR-LRL, MMSE-OSIC²($M=1,4$), 제안된 기법 그리고 ML의 연 판정 비트오율 성능을 나타낸다. 그림 4에서 알 수 있듯이, 제안된 검출 기법은 연 판정 ML 성능에 근접하는 것을 알 수 있다. 연 판정 경우에서 낮은 차수로 변조된 제안된 신호 검출 기법은 QR-LRL과 MMSE-OSIC²($M=1$)인 경우 보다 약 3dB 정도의 연 판정 성능 이득을 보인다. 또한, 높은 차수로 변조 되었을 경우 제안된 신호 검출 기법은 QR-LRL과는 약 0.5dB의 연 판정 성능 이득을 보이며, MMSE-OSIC²($M=1$) 보다 약 3dB 정도 연 판정 성능 이득을 보인다. 제안된 신호 검출 기법은 MMSE-OSIC²($M=4$) 검출 기법과 모든 변조 차수

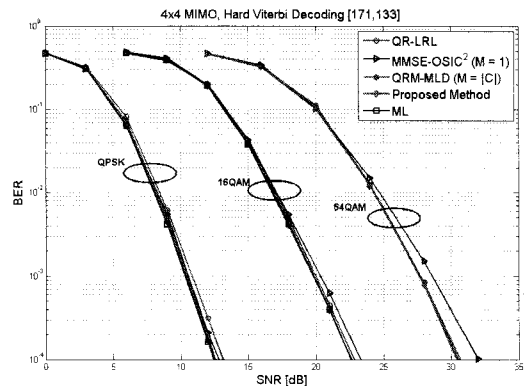


그림 3. QR-LRL, QRM-MLD($M=|C|$), MMSE-OSIC²($M=1$), 제안된 검출 기법 그리고 ML의 경 판정 성능

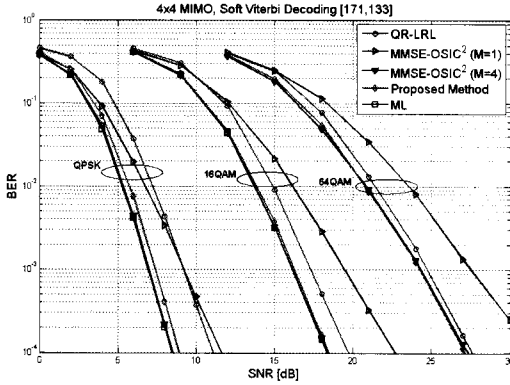


그림 4. QR-LRL, MMSE-OSIC²(M=1,4), 제안된 검출 기법 그리고 ML의 연 판정 성능

의 경우에서 거의 동일한 연 판정 성능이 나타난다. 제안된 신호 검출 기법과 QR-LRL을 비교 하였을 경우, 비록 제안된 신호 검출 기법은 QR-LRL 보다 많은 연산 복잡도를 가지고 있지만, 증가된 연산 복잡도를 통해 공 벡터 문제를 완벽히 제거하며 QR-LRL 보다 더 좋은 연 판정 성능을 가질 수 있다. 제안된 신호 검출 기법과 MMSE-OSIC² 검출 기법을 비교하였을 경우, 제안된 신호 검출 기법은 동일한 연산 복잡도를 가지는 MMSE-OSIC²(M=1) 보다는 약 3dB 정도의 연 판정 성능 이득을 보이며, 동일한 연 판정 성능을 보이는 MMSE-OSIC²(M=4)의 30% 정도의 연산 복잡도를 가지는 것을 그림 2를 통해서 알 수 있다. 또한, 제안된 신호 검출 기법은 더 적은 연산 복잡도를 가지며 QRM-MLD 기법과 동일한 경 판정 성능을 나타내기 때문에, QRM-MLD 보다 우수하다. 결론적으로, 제안된 신호 검출 기법은 준 최적화된 신호 검출인 QR-LRL과 비교하였을 때, 좋은 교환 조건을 제공하며, MMSE-OSIC²와 QRM-MLD 신호검출 기법 보다 우위에 있다.

VII. 결 론

본 논문에서는 복수개의 재 정렬된 채널 행렬과 각 채널 행렬의 QR 분해 시 존재하는 상 삼각 행렬 **R**의 구조를 효율적으로 이용하는 이중 검출을 바탕으로 공 벡터 문제를 효과적으로 차단하며 신뢰성 높은 후보 벡터를 생성하는 신호 검출 기법을 제안하였다. 모의실험 결과, 제안된 신호 검출 기법은 경 판정 ML 성능뿐만 아니라 연 판정 ML 성능에 근접한다. 성능 평가와 복잡도 비교 결과에서 보이는 바와 같이 준 최

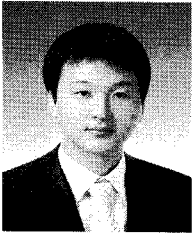
적 신호 검출기법인 MM SE-OSIC²와 QRM-MLD 보다 우수하며, QR-LRL과는 성능과 복잡도 면에서 좋은 교환 조건 관계에 있음을 알 수 있다.

참 고 문 헌

- [1] G. Caire et. al., "Bit-interleaved coded modulation," IEEE Trans. Inf. Theory, vol.44, no.3, pp.927-946, May 1998.
- [2] P.W. Wolniansky et. al "V-BLAST: An architecture for realizing very high data rates over the rich-scattering wireless channel," Proc. URSI ISSSE, pp.295-300, Sep. 1998.
- [3] G.J. Foschini et.al., "Simplified processing for high spectral efficiency wireless communications employing multi-element arrays," IEEE J.Sel. Areas Commun., vol.17, pp.1841-1852, Nov. 1999.
- [4] K.J Kim et. al., "A QRD-M/Kalman filter-based detection and channel estimation algorithm for MIMO-OFDM systems," IEEE Trans. Wireless Commun., vol.4, no.2, pp.710-720, Mar. 2005.
- [5] H. Kawai et. al., "Adaptive control of surviving symbol replica candidates in QRM-MLD for OFDM MIMO multiplexing," IEEE J.Sel. Areas Commun., vol.24, no.6, pp.1130-1140, Jun. 2006.
- [6] T.H. Im, et. al., "MMSE-OSIC² signal detection for spatially multiplexed MIMO systems," IEEE VTC 2008, Spring, Singapore, May 2008.
- [7] J.W KIM, D.H KIM, S.K YUN, "Mitigating error propagation in Successive interference cancellation," IEICE Trans. Commun., vol. E89-B, no.10, pp.2956-2960, Oct. 2006.
- [8] S.J. BAHNG, Y.O PARK, J.W KIM "QR-LRL Detection for Spatially Multiplexed MIMO Systems," IEICE Trans. Commun., vol.E91-B, no.10, pp.3383-3386, Oct. 2008.
- [9] H. Kawai et. al., "Likelihood function for QRM-MLD suitable for soft-decision turbo decoding and its performance for OFCDM MIMO multiplexing in multipath fading channel," IEICE Trans. Commun., vol.E88-B, no.1, pp.47-57, Jan. 2005.

김 정 현 (JungHyun Kim)

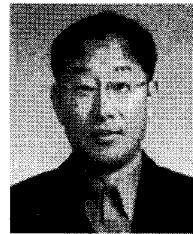
정회원



2007년 2월 한국항공대학교 정보통신공학과 학사
2007년 8월~현재 과학기술연합대학원(UST) 이동통신 및 디지털 방송공학과 석사과정
<관심분야> 디지털통신, MIMO, OFDM

박 윤 옥 (Youn-Ok PARK)

정회원



1986년 2월 한양대학교 전자공학과 학사
1998년 2월 충남대학교 컴퓨터공학 석사
2004년 12월 충남대학교 공학박사 수료
1985년 1월~1987년 1월 삼성

전자 종합연구소

1987년 2월~현재 한국전자통신연구원 이동 단말모뎀팀팀장/책임연구원
<관심분야> MIMO-OFDM 모뎀, 4G 이동통신

방 승 재 (Seungjae BAHNG)

종신회원



1998년 2월 인하대학교 전자공학과 학사
2000년 2월 광주과학기술원(GIST) 정보통신공학과 석사
2005년 8월 University of Hawaii 공학박사
2005년 7월~현재 한국전자통신

연구원 이동통신연구단 선임연구원

<관심분야> 디지털통신, MIMO, 4G 이동통신