

실수코딩 유전알고리즘을 이용한 자기베어링 제어시스템 파라미터의 동정 The Identification of the Magnetic Bearing Control System's Parameters using RCGA

정황훈 · 김영복 · 양주호

H. H. Jeong, Y. B. Kim and J. H. Yang

(접수일 : 2009년 6월 29일, 수정일 : 2009년 8월 11일, 채택확정 : 2009년 8월 17일)

Key Words : Magnetic Bearing System(자기베어링 시스템), RCGA(Real Coded Genetic Algorithm, 실수 코딩 유전 알고리즘), Identification(동정)

Abstract : The mathematical model has a different response character with the real system because this mathematical model has the modeling errors and the imprecise value of system's parameters. Therefore to find the value of system parameters as possible as near by real value in the model is necessary to design the controlled system. This study concern about the identification method to estimate the parameter for the magnetic bearing system with RCGA(Real Coded Genetic Algorithm). Firstly, we will get the mathematical model from the current amplifier circuit and the magnetic bearing system. Secondly we will get the step response data in this circuit and system. Finally, we will estimate the unknown parameter's value from the data.

1. 서 론

수학적으로 모델링된 시스템은 모델링 오차와 부정확한 파라미터의 값에 의해 실제 시스템과 다른 응답특성을 가진다. 따라서 보다 실제 값에 근접한 시스템 파라미터 값을 찾는 것은 제어시스템을 설계하기 위해 필요하다.

본 연구에서는 저자들이 연구실에서 자기베어링 제어용으로 이미 제작한 앰프 회로와 자기베어링 시스템을 대상으로 수학적 모델을 구한 후, 선정된 수학적 모델을 구성하는 파라미터의 값들 중 알 수 없는 파라미터 값들을 실험 데이터를 통해 동정하는 것을 목적으로 한다. 이를 위하여 본 연구에서는 연구의 진행을 다음의 두 과정으로 나누어 실시한다.

먼저, 앰프 회로를 대상으로 미지의 파라미터 값들을 동정한다. 앰프 회로에 대한 수학적 모델을 구하고, 동정을 위한 실험데이터를 얻기 위해, 부상체가 고정되어 있는 상태에서 앰프 회로의 스텝응답

을 구한다. 시뮬레이션으로 얻은 수학적 모델의 스텝응답과 실험을 통해 얻은 앰프 회로의 스텝응답과의 차를 목적함수로 하고, RCGA를 이용하여 앰프 회로의 파라미터 값들을 동정한다.

다음으로, 자기베어링 시스템에 대한 미지의 파라미터 값들을 동정한다. 자기베어링 시스템은 불안정한 시스템이기 때문에 이 시스템을 안정화시킬 PID 제어기를 선정한 후, PID제어기를 포함하는 자기베어링 시스템의 스텝응답을 구하여 동정할 데이터로 이용한다. 자기베어링 시스템의 수학적 모델에 대한 시뮬레이션으로 얻은 스텝응답과 실험을 통해 얻은 스텝응답과의 차를 목적함수로 하고, RCGA를 이용하여 자기베어링 시스템의 파라미터 값들을 동정한다.

이상에서의 결과로부터 앰프 회로의 전달함수와 앰프 회로를 포함하는 자기베어링 시스템의 전달함수를 구한다.

2. 수학적 모델링

Fig. 1은 저자들이 설계 제작한 자기베어링 시스템이다. Fig. 1에서 ①은 DSP에 프로그램을 다운로드 하기 위한 노트북이며, ②는 전류 앰프와 앰프의 주변회로, DSP, DSP 전원부를 설치한 판넬이다. ③

정황훈(책임저자) : 부경대학교 대학원
E-mail : hwanghun@pknu.ac.kr Tel : 051-629-6185
김영복, 양주호 : 부경대학교 기계공학부

은 와류식 변위 센서와 기계식 베어링, 부상체를 포함한 자기베어링시스템이며, ④는 와류식 변위 센서의 앰프이다. 이 장에서는 ②의 전류 앰프 회로의 수학적 모델과 Fig. 1에서 ①을 제외한 자기베어링 시스템의 수학적 모델을 구하는 것을 목적으로 한다.

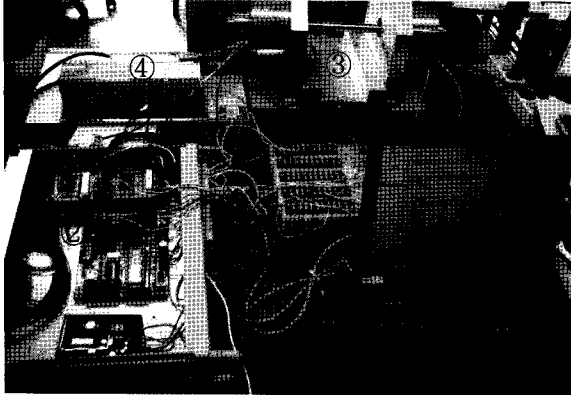


Fig. 1 The Figure of the magnetic bearing system

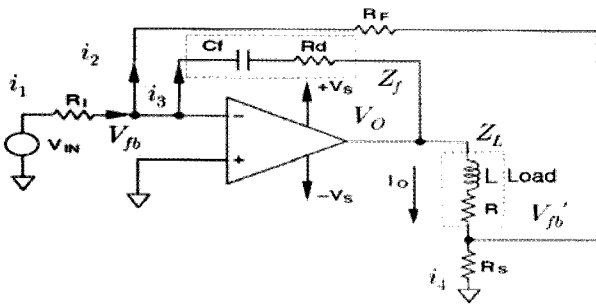


Fig. 2 Circuit of current amplifier

2.1 앰프 회로의 모델링

Fig. 2와 같이 주어진 앰프 회로도로부터 전류 앰프 회로의 수학적 모델을 구할 수 있다¹⁾. 전자석 코

일의 인덕턴스 값의 변동을 없애기 위해 자기베어링 시스템에서 부상체를 고정시킬 경우($\dot{x} = 0$), 앰프 회로의 수학적 모델은 식(1)과 같다.

$$G_{amp}(s) = \frac{i}{V_{in}} = \frac{b_{a1}s + b_{a2}}{a_{a1}s^2 + a_{a2}s + a_{a3}} \quad (1)$$

여기서,

$$\begin{aligned} a_{a1} &= R_i R_f L C_f \\ a_{a2} &= R_i R_f C_f (R + R_s) + R_i R_s R_d C_f \\ a_{a3} &= R_s R_i \\ b_{a1} &= -R_s R_f R_d C_f \\ b_{a2} &= -R_s R_f \text{ 이다.} \end{aligned}$$

2.2 앰프를 포함한 자기베어링 시스템의 모델링

Fig. 1의 ③과 같은 자기베어링 시스템에서 부상체의 운동방정식과 코일의 회로방정식은 식(2), 식(3)과 같다^{2,3)}.

$$m\ddot{x}(t) = 2k \frac{l^2}{X_1^2} \left(\frac{x(t)}{X_1} - \frac{i(t)}{I} \right) \quad (2)$$

$$L \frac{di(t)}{dt} - \frac{QI}{X_1^2} v(t) + Ri = e_c \quad (3)$$

여기서,

$$k = \frac{N^2 \mu_o S}{4}, \quad Q = \frac{N^2 \mu_o S}{2}$$

$$X_1 = x + X_o, \quad X_o = \frac{l}{2\mu_s}$$

x : 부상체의 변위[mm], i : 제어전류[A]
 e_c : 제어전압[V], N : 코일의 턴 수[turn]

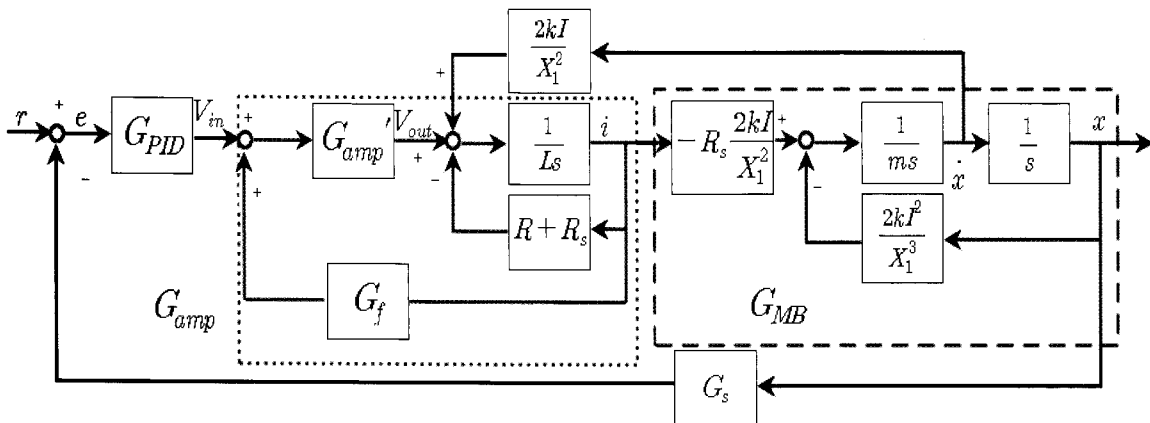


Fig. 3 The block diagram for the magnetic bearing system

μ_o : 공기의 비투자율, S : 철심의 단면적[m^2]
 l : 자로의 길이[m], μ_s : 부상체의 비투자율
 m : 부상체의 질량[kg],
 I : 정상상태 때의 코일 전류[A]
 이다.

Fig. 3은 식(1)과 같이 표현되어지는 앰프 회로와 자기베어링 시스템의 운동방정식, 코일의 회로방정식, 자기베어링 시스템의 안정화를 위한 PID제어기, 변위 피드백을 위한 센서게인(G_s) 모두를 포함하는 전체 시스템의 블록선도를 나타낸 것이다.

Fig. 3에서 PID제어기와 피드백 신호를 제외한 자기베어링 시스템의 전달함수를 G_{mbs} 라고 할 때, 제어입력 V_{in} 에서부터 출력변위 x 까지의 전달함수 G_{mbs} 는 식(4)와 같다.

$$G_{mbs}(s) = \frac{x(s)}{V_{in}(s)} \quad (4)$$

$$= \frac{b_{am1}s + b_{am2}}{a_{am1}s^4 + a_{am2}s^3 + a_{am3}s^2 + a_{am4}s + a_{am5}}$$

여기서,

$$a_{am1} = mLR_iR_fC_f$$

$$a_{am2} = m(R + R_s)R_iR_fC_f + mR_iR_dC_f$$

$$a_{am3} = -((aL + bcR_s)R_iR_fC_f - mR_i)$$

$$a_{am4} = -(a(R + R_s)R_iR_fC_f + aR_iR_dC_f)$$

$$a_{am5} = -aR_i$$

$$b_{am1} = -bR_sR_fR_dC_f$$

$$b_{am2} = -bR_sR_f$$

$$a = \frac{2kI^2}{X_1^3}, \quad b = -R_s \frac{2kI}{X_1^2}, \quad c = \frac{QI}{X_1^2}$$

이다.

3. 파라미터 값의 동정

2장에서 구해진 앰프 회로의 수학적 모델과 앰프 회로를 포함하는 자기베어링 시스템의 수학적 모델에서 몇몇 파라미터 값들은 그 값을 정확하게 알 수 없기 때문에 실험으로부터 얻은 응답을 동정 데이터로 하여 각 파라미터 값들을 동정한다.

먼저 앰프 회로에 대한 수학적 모델로부터 동정하고자 하는 파라미터 값들을 선정한다. 선정된 파

라미터 값들의 동정하기 위해 자기베어링 시스템의 부상체를 고정된 상태에서 스텝응답을 얻는다. 시뮬레이션으로 얻은 수학적 모델의 스텝응답과 실험을 통해 얻은 앰프 회로의 스텝응답과의 차를 목적함수로 하고, RCGA를 이용하여 앰프 회로의 파라미터 값들을 동정한다.

다음으로, 앰프 회로를 포함하는 자기베어링 시스템에 대한 수학적 모델로부터 동정하고자 하는 파라미터 값들을 선정한다. 선정된 파라미터 값들을 동정하기 위해 자기베어링 시스템의 스텝응답이 필요한데, 자기베어링 시스템은 불안정한 시스템이기 때문에 이 시스템에 대한 스텝응답을 바로 얻을 수 없다. 따라서 자기베어링 시스템을 안정화할 PID제어기를 먼저 선정한다. 안정화된 자기베어링 시스템으로부터 스텝응답을 얻고, 시뮬레이션으로 얻은 자기베어링 시스템의 수학적 모델에 대한 스텝응답과 실험을 통해 얻은 스텝응답과의 차를 목적함수로 하고, RCGA를 이용하여 구하고자 하는 파라미터 값들을 동정한다.

3.1 앰프 회로의 파라미터 값의 동정

앰프 회로에 대한 수학적 모델은 식(1)과 같다. 이 모델로부터 동정하고자 하는 파라미터 값은 코일의 인덕턴스 값 L 과 콘덴서 값 C_f 이다. 이 두 파라미터를 동정할 파라미터로 선정한 이유는 인덕턴스 L 과 콘덴서 C_f 의 값은 일반적으로 정확히 계측하기 힘들기 때문이다.

앰프 회로의 스텝응답을 실험적으로 구하기 위해 자기베어링 시스템의 부상체를 고정시킨 상태에서 앰프에 가해지는 지령을 0.4V에서 0.5V로 변화시킬 때, 전류를 측정하여 앰프 회로의 출력으로 한다. 출력 데이터를 저장하기 위한 장치로는 NI PCI-6010를 사용하였으며, 이 때 샘플링 타임은 0.001초이다.

측정된 데이터를 바탕으로 인덕턴스 값 L 과 콘덴서 값 C_f 를 변수로 하는 일반적인 RCGA를 프로그래밍하여 파라미터 값들을 동정한다. RCGA의 최대세대수는 100세대, 알고리즘을 진행하기 위한 개체집단은 60개이며, 유전자를 구성하는 변수는 2개, 교배 확률은 0.9, 돌연변이 확률은 0.1이다. 스케일링을 위한 η 값은 1.7이며, 수정교배, 동적돌연변이, 엘리트 전략을 사용하였다. 목적함수를 계산하기 위한 식은 식(5)와 같다⁴⁾.

$$f_{obj} = \sum_{t_0}^{t_f} |y_{testdata}(t) - y_{estimated}(t)| \quad (5)$$

RCGA의 결과로부터 동정한 인덕턴스 값 L 과 콘덴서 값 C_f 는 식(6)과 같다.

$$L = 49.3mH, \quad C_f = 4.94 \times 10^{-9}F \quad (6)$$

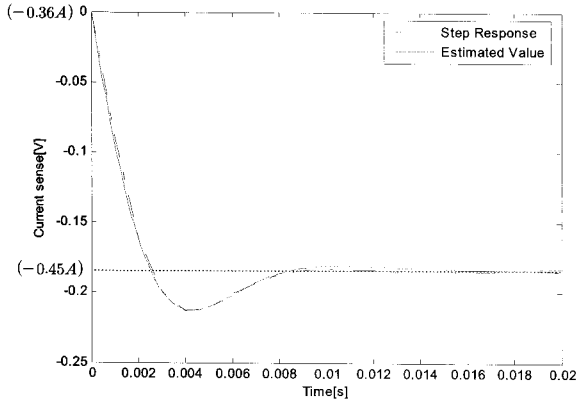


Fig. 4 The result of estimation for the current amplifier's parameter

Fig. 4는 동정된 파라미터 값들을 적용한 앰프 회로의 수학적 모델에 대한 스텝응답과 실제 스텝응답을 그린 것이다. 0.006초에서 0.012초까지의 구간에서 약간의 차이를 보이나, 비교적 양호한 결과를 얻을 수 있었다. Fig. 4 y축 상에 ()로 표현된 두 개의 값은 실제 실험을 했을 때의 값이며, 동정을 위해 -0.36A를 0로 보정하였다.

식(7)은 동정된 파라미터 값을 이용하여 구한 앰프 회로의 전달함수이다.

$$G_{amp}(s) = -\frac{1.108 \times 10^3 s + 8.21 \times 10^5}{s^2 + 774.5s + 4.085 \times 10^5} \quad (7)$$

3.2 자기베어링 시스템의 파라미터 값의 동정

3.2.1 동정할 파라미터 값들의 선정

앰프 회로를 포함하는 자기베어링 시스템에 대한 수학적 모델은 식(4)와 같다. 비교적 정확한 값을 알 수 없는 파라미터는 부상체의 질량 m , 정상상태 때의 코일 전류 I , 코일의 인덕턴스 값 L , 부상체의 비투자율 μ_s , 정상편차 보정용 계수 K_s 이며, 이를 동정할 파라미터 값으로 선정한다.

3.2.2 PID 제어기 선정

식(4)는 자기베어링의 특성상 불안정한 시스템이

므로 이를 안정화하기 위해 식(8)와 같은 PID제어기를 선정한다^{5, 6)}.

$$G_{PID}(s) = \frac{0.005s^2 + s + 2}{s} \quad (8)$$

따라서, PID제어기를 포함한 전체 시스템의 전달함수는 식(9)과 같이 나타낼 수 있다.

$$G_T(s) = \frac{b_{m1}s^3 + b_{m2}s^2 + b_{m3}s + b_{m4}}{a_{m1}s^5 + a_{m2}s^4 + a_{m3}s^3 + a_{m4}s^2 + a_{m5}s + a_{m6}} \quad (9)$$

여기서,

$$a_{c1} = mLR_iR_fC_f$$

$$a_{c2} = m(R + R_s)R_iR_fC_f + mR_iR_dC_f$$

$$a_{c3} = -((aL + bcR_s)R_iR_fC_f - mR_i + bR_sR_fR_dC_fK_dG_s)$$

$$a_{c4} = -(a(R + R_s)R_iR_fC_f + aR_iR_dC_f + bR_sR_f(K_d + R_dC_fK_p)G_s)$$

$$a_{c5} = -(aR_i + bR_sR_f(K_p + R_dC_fK_i)G_s)$$

$$a_{c6} = -bR_sR_fK_iG_s$$

$$b_{c1} = -bR_sR_fR_dC_fK_d$$

$$b_{c2} = -bR_sR_f(K_d + R_dC_fK_p)$$

$$b_{c3} = -bR_sR_f(K_p + R_dC_fK_i)$$

$$b_{c4} = -bR_sR_fK_i$$

$$K_d = 0.005, \quad K_p = 1, \quad K_i = 2 \text{ 이다.}$$

3.2.3 선정된 파라미터 값들의 동정

식(8)와 같은 PID제어기를 선정함으로써 불안정한 자기베어링 시스템을 안정화하였다. 안정된 자기베어링 시스템을 이용하여 선정된 파라미터 값들을 동정하기 위해서는 실험을 통해 스텝응답을 얻고, 이 데이터로부터 선정된 파라미터의 값들을 동정해야만 한다.

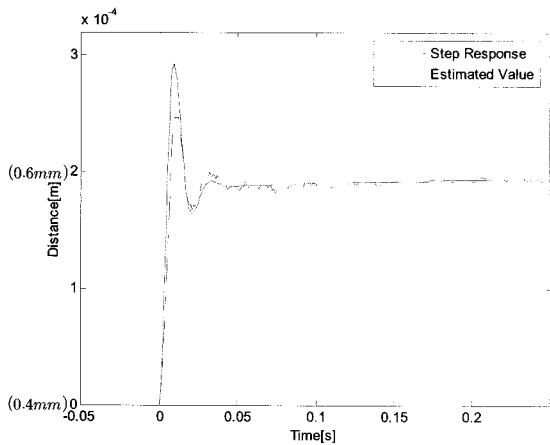
PID제어기를 포함한 자기베어링 시스템의 스텝응답을 얻는 것은 다음과 같은 순서를 따른다. 먼저, 부상체의 위치가 0.4mm에 머물 수 있도록 기준입력을 0.4mm로 8초간 유지한다. 시간이 지나 정상상태가 된 자기베어링 시스템에 대하여 부상체의 위치가 0.6mm에 위치할 수 있도록 기준입력을 변동시킨다.

측정된 데이터를 바탕으로 부상체의 질량 m , 정상상태 때의 전류 I , 코일의 인덕턴스 값 L , 부상체의 비투자율 μ_s , 전류측정용 저항 R_s 을 변수로 하는 일반적인 RCGA를 프로그램하여 선정된 파라미

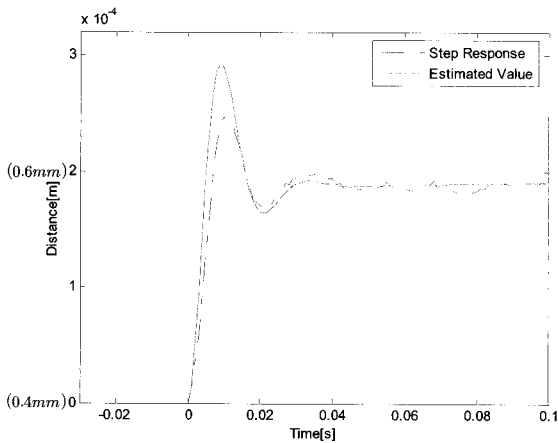
터 값들을 동정한다. 여기서, 코일의 인덕턴스 값을 다시 동정하는 이유는 부상체의 위치에 따라 그 값이 변동되는 변수이기 때문이다.⁷⁾ 각 변수의 값들은 그 범위에 대한 제한을 두어 실제 값과 크게 달라지지 않도록 하였다.⁸⁾ RCGA의 최대세대수는 100세대이며, 알고리즘을 진행하기 위한 개체집단은 100개, 유전자를 구성하는 변수는 5개, 교배 확률은 0.9, 돌연변이 확률은 0.1이다. 스케일링을 위한 η 값은 1.7이며, 수정교배, 동적돌연변이, 엘리트 전략, 별점 전략을 사용하였다. 목적함수를 계산하기 위한 식은 식(5)와 같다.

RCGA의 결과로부터 각 변수의 값을 동정하면 식(10)과 같다.

$$\begin{aligned} m &= 0.75kg, I_{ss} = 0.434A, \mu_s = 3275.1 \\ L &= 26.2mH, R_s = 2.76\Omega \end{aligned} \quad (10)$$



(a) steady state



(b) transient state

Fig. 5 The result of estimation for the magnetic bearing system with PID controller

Fig. 5는 추정된 파라미터 값을 통한 시스템의 스텝응답과 실제 스텝응답을 그린 것이다.

Fig. 5 (a)와 Fig. 5 (b)의 y축 상에 ()로 표현된 두 개의 값들은 실제 실험을 했을 때의 값이며, 동정을 위해 0.4mm를 0로 보정하였다. Fig. 5 (a)에서 보는 것처럼 정상상태 응답은 실험 데이터와 유사하다. 하지만, Fig. 5 (b)에서 보는 것과 같이 과도 응답의 경우, 0초에서 0.04초까지 크기에서 약간의 차이를 보이지만 주파수 특성이 비교적 유사한 결과를 얻을 수 있었다.

두 번째 실험의 결과로부터 식(4)의 각 계수들의 값은 다음과 같다.

$$\begin{aligned} a_{am1} &= 1.96 \times 10^{-2}, a_{am2} = 19.0, \\ a_{am3} &= 7.80 \times 10^3, a_{am4} = 1.17 \times 10^5, \\ a_{am5} &= 4.66 \times 10^7 \\ b_{am1} &= 499, b_{am2} = 3.70 \times 10^5 \end{aligned}$$

또한, 식(5)의 각 계수들의 값은 다음과 같다.

$$\begin{aligned} a_{c1} &= 1.96 \times 10^{-2}, a_{c2} = 19.0, a_{c3} = 1.03 \times 10^4, \\ a_{c4} &= 2.47 \times 10^6, a_{c5} = 4.17 \times 10^8, a_{c6} = 7.40 \times 10^8 \\ b_{c1} &= 2.49, b_{c2} = 2.35 \times 10^3, b_{c3} = 3.71 \times 10^5, \\ b_{c4} &= 7.40 \times 10^5 \end{aligned}$$

4. 결 론

본 연구에서는 자기베어링 제어용으로 제작된 앰프 회로와 자기베어링 시스템을 수학적으로 모델링하고, 부정확한 파라미터 값들을 동정하였다.

앰프 회로의 경우, 코일의 인덕턴스 값 L 과 콘덴서 값 C_f 를 동정하였으며, 앰프를 포함한 자기베어링 시스템의 경우, 부상체의 질량 m , 정상상태 때의 코일 전류 I , 코일의 인덕턴스 값 L , 부상체의 비투자율 μ_s , 정상편차 보정용 계수 K_s 를 동정하였다. 동정한 값을 적용한 수학적 모델의 스텝응답은 실험을 통해 얻은 데이터와 비교적 유사한 결과를 얻을 수 있었다.

향후, 동정된 시스템을 바탕으로 보다 강인한 제어를 설계하여 이를 확인하는 것을 남겨 두었다.

참 고 문 헌

1. Apex, 2006, "Power optional amplifier", Apex, pp. 1~4.

2. 양주호 외 4인, 2008, "전류앰프를 이용한 자기베어링 제어시스템의 기초실험", 한국동력기계공학회, 춘계학술대회 논문집, pp. 42~46.
3. 일본기계학회 편, 이동주, 홍준희, 박종권 역, "자기베어링의 기초와 응용", 시그마프레스, 서울, pp. 27~32.
4. 진강규, 2000, "유전알고리즘과 그 응용", 교우사, 서울, pp. 245~255.
5. 김종식, 2003, "선형제어시스템공학", 청문각, 서울, pp. 408~409.
6. Benjamin C. Kuo, 2003, "디지털제어공학", 형설출판사, 서울, pp. 443~445.
7. 김창화, 양주호, 1996, "인덕턴스 특성을 이용한 자기부상계의 변위측정의 한 방법에 관한 연구", 한국소음진동공학회, 제6권, 제3호, pp. 357~362.
8. Lichuan Li et al., 2003, "A One-Axis-Controlled Magnetic Bearing and Its Performance", JSME interntional journal. Series C, Vol. 46. No. 2, pp. 391~396.