

---

# WCDMA시스템 무선 중계기의 적응간섭제거기에 관한 연구

한용식\* · 양운근\*\*

A Study on Adaptive Interference Canceller of  
Wireless Repeater for Wideband Code Division Multiple Access System

Yong-Sik Han\* · Woon-Geun Yang\*\*

## 요 약

본 논문에서는 최근 방송 및 이동 통신 서비스가 광범위하게 사용되고 서비스 영역의 용이한 확대로 인해 무선 중계기에 대한 수요가 급격히 증가하고 있다. 그러나 무선중계기에서 발생하는 궤환 신호로 인한 발진현상이 발생한다. 그룹화 LMS(Least Mean Square)와 CMA(Constant Modulus Algorithm) 알고리즘을 이용한 적응 필터를 적용시킨 새로운 혼합 간섭 제거기를 제안한다. 제안한 간섭 제거기는 그룹화 LMS 알고리즘 간섭 제거기법을 적용시키기 때문에 기존 구조보다 나은 채널 적응 성능과 낮은 MSE(Mean Square Error)를 가진다. 이 제안된 검출기는 수렴속도를 증가하면서 동시에 평균 자승 에러를 줄이기 위해 최소평균 자승 알고리즘에서 두 개의 적응화 상수를 이용한다. 이 구조는 기존 비선형 간섭제거기에 비해 같은 MSE(Mean Square Error)에 대한 반복수와 하드웨어 복잡도를 줄여준다.

## ABSTRACT

In this paper, as the mobile communication service is widely used and the demand for wireless repeaters is rapidly increasing because of the easiness of extending service areas. But a wireless repeater has a problem the oscillation due to feedback signal. We proposed a new hybrid interference canceller using the adaptive filter with CMA(Constant Modulus Algorithm)-Grouped LMS(Least Mean Square) algorithm in the adaptive interference canceller. The proposed interference canceller has better channel adaptive performance and a lower MSE(Mean Square Error) than conventional structure because it uses the cancellation method of Grouped LMS algorithm. The proposed detector uses the LMS algorithms with two different step size to reduce mean square error and to obtain fast convergence. This structure reduces the number of iterations for the same MSE performance and hardware complexity compared to conventional nonlinear interference canceller.

## 키워드

적응간섭제거기, 무선중계기, 그룹화 LMS(Least Mean Square), CMA(Constant Modulus Algorithm)

---

\* 인천대학교 전자공학과 박사과정

\*\* 인천대학교 전자공학과 교수 (교신저자)

접수일자 2009. 04. 08

심사완료일자 2009. 04. 21

## I. 서 론

다양한 멀티미디어 서비스와 전세계 로밍을 목표로 하고 있는 제 3세대 IMT-2000시스템은 음성뿐만 아니라 초고속 및 대용량 멀티미디어 서비스까지 지원하게 된다. 따라서 송신기뿐만 아니라 수신기에서도 다양한 데이터율을 처리할 수 있는 능력이 필요하게 되었다.

그러나 직교하지 않는 확산부호를 사용하여 사용자 간에 간섭을 발생시켜 전체적인 시스템 용량을 감소시킬 뿐만 아니라 다중 접속 간섭(Multiple Access Interference)인해 BER과 용량의 성능을 떨어지게 한다. 또한 수신되는 신호의 높은 전력으로 인해 모든 사용자가 원근거리(near-far problem) 정보전송 매체의 필요성이 대두되고 있다[1][2].

특히 무선중계기는 광 중계기에 비해 설치가 간단하고, 운용 비용면에서 효율적이지만 중계기의 송신 신호가 수신안테나로 캐환되어 간섭신호가 발생하는 문제가 있다. 이러한 캐환 간섭 신호를 제거하기 위하여 그룹화 LMS(Least Mean Square)알고리즘과 CMA(Constant Modulus Algorithm)와 같은 적응 알고리즘이 사용되는데, 기존의 LMS 알고리즘은 필터 계수를 갱신하는데 있어서 단일의 스텝사이즈를 이용하므로 시변 채널환경에서 채널 계수를 추정하고 따라가는데 어려움이 있다.

본 논문에서는 기존의 간섭 제거기들의 단점을 개선시키기 위해서 하드웨어적으로 간단하게 구현할 수 있는 적응형 간섭제거를 동작시켜 출력되어지는 신호를 이용하여 간섭 제거 기법[3][4]을 적용시킴으로써 반복 알고리즘의 반복수를 최소화시킨 간섭제거기를 제안하였다. 이에 본 논문에서 적응 캐환 간섭제거 알고리즘으로 그룹화 LMS 알고리즘과 CMA를 동시에 결합한 GLMS-CMA(Grouped Least Mean Square-Constant Modulus Algorithm)알고리즘을 제안한다. 이렇게 함으로써 결합[5]-[9]에 따르는 손실을 방지할 수 있으며, 효율적으로 캐환 간섭과 페이딩을 제거시켜 원하는 신호를 구현시킬 수 있다.

이러한 실시간 환경의 모의실험을 위해 신호처리가 가능한 DSP(Digital Signal Processing)를 이용하여 적응형 RF 중계기에 적용성을 제시할 수 있다. 본 논문의 구성은 2장에서는 기존 간섭제거 알고리즘에 대해 기술하고, 3장에서는 제안하는 알고리즘에 대해

기술하고, 4장에서는 각 알고리즘에 따른 전산모의실험을 실행한다. 그리고 마지막으로 5장에서 결론을 맺는다.

## II. 본 론

### 2.1 LMS(Least Mean Square) 알고리즘

LMS는 최소 평균자승 알고리즘으로써 적응성 선형 필터기의 출력 에러 자승 평균값이 최소가 되도록 적응 상수를 조절하여 탭 가중계수에 의해 처리되며 채널 값을 추정하게 된다. 즉 수신된 신호와 판정된 신호 간 오차의 MSE(Mean Square Error)를 최소화하는 기법으로 RLS(Recursive Least Square)알고리즘보다 수식이 간단하고, 하드웨어적으로 복잡하지 않으나, 채널 적응 속도가 느리다. 여기서 사용되는 필터기는 FIR(Finite Impulse Response)필터기를 적용한다. LMS 알고리즘과 관계된 관계식을 살펴보면 다음과 같다[1][2].

$$e(i) = d(i) - y(i) \tag{1}$$

$$y_k = W_k^T X_k = W_k X_k^T \tag{2}$$

$$e(i) = d(i) - W_k^T X(i) \tag{3}$$

$$e_k^2 = d(i)^2 - W_k^T X(i) \cdot X(i)^T W_k - 2d(i)X_k^T W_k \tag{4}$$

$$W_{k+1} = W_k + \mu \cdot e(i) \cdot X_k \tag{5}$$

여기서  $y_k$  과  $e(i)$ 는 각각 필터기 출력과 시간  $i$ 에서의 오차를 나타내고,  $d(i)$ 는 기준 신호,  $W_k$ 는 탭(Tap) 계수에 대한 행벡터,  $X(i)$ 는 시간  $i$ 에서의 입력 신호벡터이다. 또한 여기서  $\mu$ 는 적응 상수이다. LMS 알고리즘은 계산량이 적고, 하드웨어의 복잡도도 그렇게 높지 않은 편이다.

### 2-2 CMA(Constant Modulus Algorithm)

고정 계수 알고리즘은 blind 알고리즘의 하나로써 송

신축에서 훈련 순열(Training sequence)을 보내지 않고, 송신측 특정 사용자의 확산코드와 타이밍에 관한 정보만 제공해 주면 원 신호를 추정해주는 방식이다. CMA 알고리즘의 신호 흐름 그래프는 그림 1과 같다. 적응 필터에 적용된 CMA의 비용함수는 식 (6)에 의해[2][7]

$$J(i) = \frac{1}{2} E(|y(i)|^2 - y_0^2)^2 \quad (6)$$

(6)과 같고, 이것은 비용함수를 최소화시키는 방향으로 weight를 갱신하면 식 (7)과 같이 표현한다.

$$W_{k+1} = W_k - \mu g(w_k) \quad (7)$$

여기서  $y_0$ 는 간섭이 없을 때의 바람직한 신호의 크기가 되고,  $g(w_k)$ 는 비용함수(Cost function)의 gradient 측정치를 의미한다. 밑의 식은 LMS 알고리즘에서 weight를 계산할 때 사용했던 식과 같은 식이다. 여기에서  $i$  번째 반복후의 출력은 식 (8)과 같이 나타내어진다.

$$y_k = W_k^T X_{k+1} \quad (8)$$

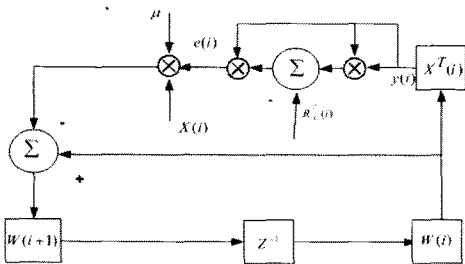


그림 1. 고정 계수 알고리즘의 신호 흐름 그래프  
Fig. 1 A signal flowing block diagram of Constant Modulus Algorithm

그림 1은 고정 계수 알고리즘(CMA)의 신호흐름 블록도로 나타낸 그림이다.

LMS 알고리즘과 유사하게 CMA는 참값의 gradient의 값 대신에 순간의 값으로 대치함에 의해서 gradient의 측정치를 사용한다. 이것에 관한 것을 식으로 표현하면 식 (9)에 의해

$$g(w_k) = 2e_k x_{k+1} \quad (9)$$

와 같다. 탭 계수갱신 수식은 LMS 알고리즘의 식 (1)(2)과 동일하고, 에러함수를 생성하는 수식은 식(10)에 의해

$$e_k = (|y_k|^2 - R_c^2) \cdot y_k \quad (10)$$

과 같다. 식 (11)은 적응상수  $R_c$ , 신호  $s(t)$ 는 송신측에서 생성되는 신호이다[8].

$$R_c^2 = \frac{E[s(t)^4]}{E[s(t)^2]} \quad (11)$$

### III. 제안하는 알고리즘

적용형 간섭 제거기의 LMS(Least Mean Square) 알고리즘의 단점을 보완하기 위해 그룹형 LMS와 CMA(Constant Modulus Algorithm) 알고리즘과 결합함으로써 [7]-[9] 성능을 향상시킬 수 있다. 여기서 LMS 알고리즘의 적응 상수 값은 수렴속도와 평균자승에러를 조절하는 것으로서, 적응 상수가 증가하면, 수렴속도가 빨라지고, 평균자승 에러가 증가한다. 제안하는 간섭제거기는 빠른 수렴속도를 갖는 것과 동시에 평균자승에러를 줄이기 위해 두 개의 적응 상수를 가지는 LMS 알고리즘을 사용하여 CMA 알고리즘과 결합하였으며, 그 구조는 그림 2와 같다.

이것을 수학적식으로 나타내면 다음과 같다. 증가하는 탭 계수는 식 (12)와 같이 나타낼 수가 있다.

$$W_{k+1} = W_k + \mu \cdot e_k(i) \cdot X(i) \quad (12)$$

여기서  $\mu$ 는 적응 상수이고,  $W_k$ 는 탭 계수이다. 위의 수식을 그룹화 LMS를 적용하여 구하면 각 그룹에서의 출력오차는 다음 식 (13)과 같이 표현된다.

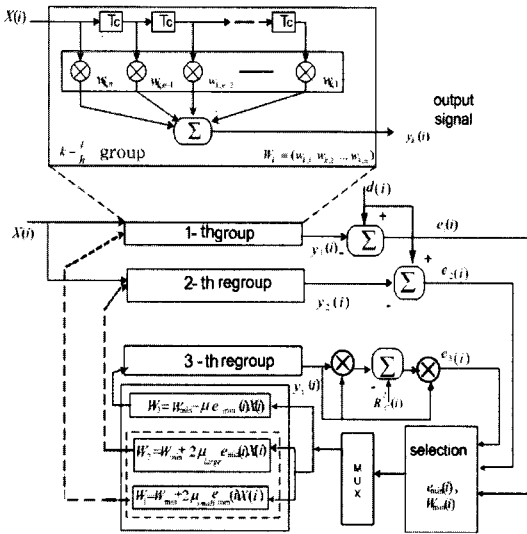


그림 2. 제안한 간섭 제거기 구조  
Fig. 2 The structure of the proposed interference canceller.

$$e_2(i) = d_2(i) - W_k^T X(i)$$

$$e_3(i) = d_3(i) - W_k^T X(i) \quad (13)$$

식 (12)에서 가변적인 적응상수  $\mu$  값의 크기를 비교하여  $\mu$ 가 큰 값과 작은 값으로 나누어 적용하고, 탭계수  $W$ 와 오차값  $e$ 를 최소화하여 식 (14)와 같이 나타낼 수 있다.

$$W_2 = W_{min} + \mu_{large} \cdot e_{min}(i) \cdot X(i)$$

$$W_3 = W_{min} + \mu_{small} \cdot e_{min}(i) \cdot X(i) \quad (14)$$

여기서, 적응상수  $\mu$  값이 크면 적응속도는 빨라지나, 평균자승에러는 높은 단점이 있으며, 적응상수  $\mu$  값이 작으면 적응속도는 느려지나, 평균자승에러는 낮은 장점이 있다. 이것을 이용하여, 각각의 큰 값과 작은 값의 적응 상수값이 포함되어 있는 전체 갱신 계수부를 그룹화하여 적응상수  $\mu$ 를 비교하여 하나를 선택기(selection)부분에서 선택한다. 가장 작은 평균 자승에러를 나타내는 그룹의 에러 값과 필터 계수 값들은 선택되어 그룹 LMS 알고리즘과 CMA 알고리즘의 필터 계수를 갱신하는데 필요한 정보로 이용된다. 이렇게

함으로써 전체 채널의 적응속도를 빠르게 하고 에러율을 낮출 수 있다.

#### IV. 전산 모의 실험

시뮬레이션 채널환경은 입력되는 신호를 기준으로 백색잡음(AWGN)이 약 15dB이고, 5개의 페이딩 경로와 1개의 퀴환 신호 경로를 갖는 환경으로 가정하였다.

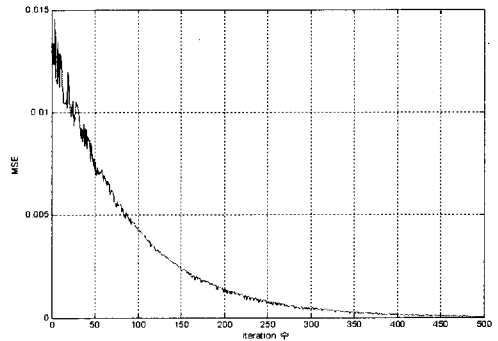


그림 3. LMS 알고리즘의 평균 자승 에러와 수렴 속도  
Fig. 3 Mean square error and speed of convergence of LMS algorithm.

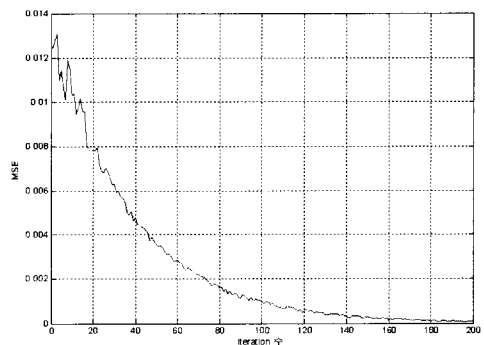


그림 4. 그룹화 LMS 알고리즘의 평균 자승에러와 수렴속도  
Fig. 4 Mean square error and speed of convergence of Grouped LMS algorithm

그림 3은 LMS 알고리즘에 대한 시뮬레이션 결과를 나타낸 그림이다. 여기서 적응상수  $\mu$ 를 0.01로 설정한

경우의 LMS 알고리즘의 시뮬레이션 결과이고, 그림 4는 그룹화 LMS 알고리즘의 결과로 적응상수 큰 값은 0.05이고, 작은 값은 0.01로 설정했다.

그림 3, 4의 실험결과에 의해 반복 횟수가 200 일때 평균자승 오차는 LMS 알고리즘의 경우 약 0.0015인 반면 그룹화 LMS 알고리즘의 경우 거의 0으로써 기존의 LMS 알고리즘에 비해 평균 자승 오차를 크게 감소시킬 수 있다.

표 1. LMS와 그룹화 LMS 시스템의 평균 자승오차와 수렴 시간에 대한 비교

Table. 1 Comparison of the mean square error and convergence time between Grouped LMS and LMS system

	LMS ( $\mu=0.01$ )	그룹화 LMS (large $\mu=0.05$ ) (small $\mu=0.01$ )
Convergence time (sec)	9	6
MSE (dB)	0	0

표 1은 LMS와 그룹화 LMS 알고리즘의 수렴속도와 평균자승오차에 대한 비교를 나타냈다. 이 결과와 같이 그룹화 LMS 알고리즘은 단독 LMS 알고리즘보다 3초 정도의 수렴속도를 가지면서, 평균 자승 오차는 훨씬 비싼 값으로 떨어진다.

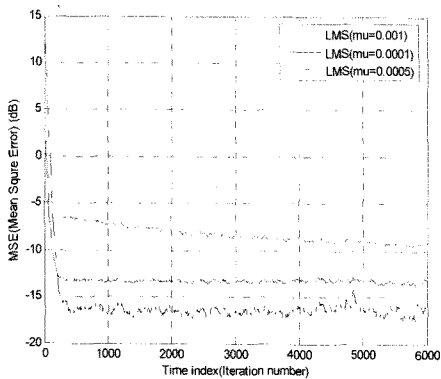


그림 5. 다른 적응 상수를 가진 LMS 알고리즘의 평균 자승 오차와 수렴율

Fig. 5 The mean square error and convergence performance of LMS algorithm with different step sizes

그림 5에서 LMS 알고리즘의 다른 적응상수값을 적용하였을 때의 그림이다. 적응 상수값 0.001은 0.0001과 0.0005에 비해 약 3.5dB, 8dB 떨어지는 것을 볼 수 있다. 반복횟수가 4000 일때 기준으로 평균자승오차는 각각 -9dB 또는 -12.5dB, -17dB 정도 낮은 값을 나타내었다. 그림 6에서 다른 시스템인 VSS-LMS와 비교한 그림이다.

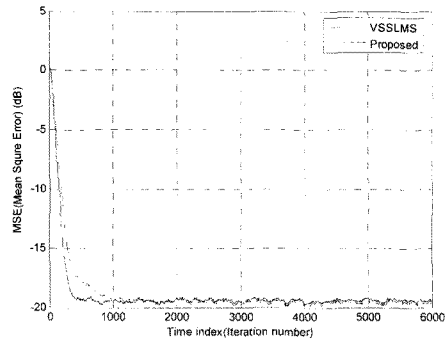


그림 6. 제안한 시스템과 VSS-LMS 알고리즘의 평균 자승 오차와 수렴율

Fig. 6 The mean square error and convergence performance of the proposed system and VSS(Variable Step Size)-LMS algorithm

표 2에서는 다른 시스템과 제안시스템의 평균 자승 오차와 수렴 시간을 비교하였다. 제안한 알고리즘은 수렴시간측면에서 LMS 알고리즘을 적용할 때보다 다소 느리거나 빠르며, 평균 자승 오차측면에서는 약 -19dB 정도로써 에러율을 10에서 2dB 정도로 낮출 수 있는 장점이 있다. VSS-LMS 알고리즘과 비교해서는 평균자승 오차는 -19dB로 비슷하나 수렴속도 면에서는 훨씬 빠른 속도를 가졌다.

표 2. 제안 시스템과 다른 시스템과의 평균자승 오차와 수렴 속도 비교

Table. 2 Comparison of the mean square error and convergence time between proposed system and other systems

	LMS 0.001	LMS 0.0001	LMS 0.0005	VSS- LMS	Proposed system
Convergence time (sec)	10	30	13	40	14
MSE (dB)	-9	-12.5	-17	-19	-19

이상과 같이 제안한 알고리즘은 이용하여 FPGA (Field Programmable Gate Array) 모듈이나 DSP (Digital Signal Processor) 모듈로 구성하여 중계기에 적용시킬 수가 있다. DSP 모듈은 간섭제거 제어 및 관리를 주기능으로 하면서 다른 시스템과도 신호 전송과 제어역할을 담당한다. 앞으로 간섭제거와 신호처리 효율을 보완하기 위한 실험과 연구가 필요할 것이다.

### V. 결 론

본 논문은 간섭제거 알고리즘을 이용한 RF 중계기의 적응간섭제거시스템이다. LMS 알고리즘의 전체 채널 적응 속도를 향상하기 위해 그룹화하여 CMA 알고리즘과 결합한 그룹화 LMS-CMA 알고리즘의 간섭제거기를 제안한다.

제안 시스템으로 인해 빠른 수렴시간을 가지면서 낮은 평균자승에러를 가지게 되며, 전체적인 시스템 복잡도를 줄일 수 있다. 특히 단독 LMS 알고리즘을 사용할 때보다 불안한 전체 채널에 적응속도가 훨씬 뛰어나며, 일정시간이 지난 후에도 빠른 수렴속도와 낮은 평균 자승 오차(MSE)를 가짐으로써 발산하지 않고, 채널을 추정하는 특성을 보여주고 있다. 또한, 적응하는 속도가 빠르고, 출력되는 신호의 왜곡 신호와 페이딩을 효과적으로 제거함으로써, 다양한 응용 서비스 시스템에 적용시킬 수 있다. 앞으로 RF 중계기에 대한 실제 Field 실험과 병행해 더욱 더 안정적인 성능을 가지도록 연구를 진행해 나갈 계획이다.

### 참고문헌

[1] 문우식, 임성빈, 김종훈, "WCDMA용 무선 중계기에 서 상관도를 이용한 적응적 왜곡 간섭 제거", 전자공학회 논문지, 44권 제7호, pp.660-665, 2007.  
 [2] 염순진, 박용완, "간섭 제거 기법을 사용한 적응형 간섭제거기에 관한 분석", 한국통신학회논문지, 26(8A), pp. 1291-1297, 2001.

[3] Sungsoo Ahn, Minsoo Kim "Research of Smart Antenna System Using a Novel Beamforming Algorithm in the IS2000 1X Channel" *IEICE Transactions* Vol. E87-B, No.4, Apr. 2004.  
 [4] Minsoo Kim, Sungsoo Ahn, Seungwon Choi, and Tapan K. Sakar "An Adaptive Beam-Forming Algorithm for Smart Antenna System in Practical CDMA Environments" *IEICE Transactions* Vol. E86-B, No.3, Mar. 2003.  
 [5] S. Moshavi, "Multi-user detection for DS-CDMA communications", *IEEE Communication Magazine*, vol. 34, pp.124-136, Oct. 1996.  
 [6] S.C Ng, C.Y. Chung, S.H. Leung, A. Luk, "A variable step size algorithm using evolution strategies for adaptive filtering", *Proc. IEEE Int. Conf. Evolutionary Computation*, vol. 1, pp.542 -545, July. 1999.  
 [7] 이종현, 차재상, "DTV-OCR의 왜곡 간섭신호 제거용 DSP 모듈 및 SW 개발", 한국방송공학회논문지, 8(2), pp. 116-124, 2003.  
 [8] 전영섭, 선우명훈, 김경호, "CMA 알고리즘을 이용한 고속 DFE 등화기 설계", 대한전자공학회논문지, 39(4), pp. 9-15, 2002.  
 [9] S.J. Kim, J.Y. Lee, J.C. Lee, "Adaptive Feedback Interference Cancellation System", *IEEE MTT-S Digest*. pp. 627-630, 2003.

### 저자소개

한용식(Yong-Sik Han)



1994년 2월 : 경일대학교  
전자공학과(공학사)  
2003년 2월 : 영남대학교 정보통신  
공학과(공학석사)

2006년 9월~현재 : 인천대학교 전자 공학과 박사과정  
 ※관심분야: 이동통신 시스템, 간섭제거기, RF중계기



양운근(Woon-Geun Yang)

1983년 2월: 서울대학교  
전자공학과(공학사)  
1985년 2월: 서울대학교  
전자공학과(공학석사)

1994년 2월: 서울대학교 전자공학과(공학박사)  
1988년 3월~현재: 인천대학교 전자공학과 전임강사,  
조교수, 부교수, 교수  
1997년 3월~2001년 12월, 2004년 2월~2005년 1월:  
(주)LG전자(구(주)LG정보통신 포함)자문교수  
2000년: 한국통신학회 산하 부호 및 정보이론 연구회  
위원장  
2001년 5월~2002년 2월: 한국전자통신연구원 무선  
방송연구소 초빙 연구원  
2002년 3월~현재: (주)JT 기술 자문교수  
2003, 2004, 2005년도: 세계 인명사전 마르퀴즈 "Who's  
Who in the World" 등재  
2005년~2006년도: 세계 인명사전 마르퀴즈 "Who's  
Who in Science and Engineering" 등재  
※관심분야: 이동통신 단말기, 안테나, 전자파비 흡수율