

# Ceramic 메탈 헬라이드 램프용 Dimming 전자식 안정기 개발

논문
58-10-17

## Design of Dimmable electric ballast for the Ceramic metal halide lamp

임기승\* · 최현희\*\* · 신동석\*\*\* · 박종연†  
 (Ki-Seung Lim · Hyeon-Hui Choe · Dong-Seok Sin · Chong-Yun Park)

**Abstract** - Metal halide (MH) lamps have been largely used due to high luminous efficiency, good color rendering, and long life. Since the metal halide lamps have problems of high ignition voltage and acoustic resonance. Thus, the design of ballast is very difficult for engineers. This paper proposes prototype of electric ballast in order to solve above two problems. The proposed electric ballast is consisted of EMI filter, full wave rectifier circuit, active PFC, DBI(Dual Buck Inverter), dimming circuit and ignitor circuit. The DBI supplies both rectangular voltage and current to the lamp. As the result of the experiment, the acoustic resonance was eliminated and the ignitor circuit was designed to generate high ignition voltage than 5kV. It makes the dimming circuit possible to control the lamp power in range between 230W and 350W

**Key Words** : Ceramic MH lamp, DBI(Dual Buck Inverter), Dimming, control circuit

### 1. 서론

메탈 헬라이드 램프는 다른 램프와 비교하여 광 효율과 연색성 등이 좋기 때문에 지속적인 개발이 진행되고 있다. 그 중에서도 세라믹 재질의 튜브를 가지고 있는 메탈 헬라이드 램프는 석영 재질의 튜브를 가지고 있는 메탈 헬라이드 램프보다 더 뛰어난 특성을 지닌다.[1][2] 세라믹 튜브의 메탈 헬라이드 램프는 석영 튜브의 메탈 헬라이드 램프와 비교하여 동 전력에서 높은 광 출력, 높은 연색성 등의 장점들이 있기 때문에 최근에 여러 방향으로 많이 쓰이고 있지만 세라믹 튜브의 메탈 헬라이드 램프는 더 높은 점등 전압을 요구하며, 램프의 정상 상태 시 발생하는 음향 공명 현상 때문에 여전히 안정기 개발에 많은 어려움을 준다. 특히 램프의 정상 상태 시 발생하는 음향 공명 현상은 빛의 플리커링, arc 불안정 상태를 야기하며, 심할 경우에는 램프를 파손시킬 수 있다.[3][4][5][6]

따라서 본 논문에서는 세라믹 튜브 재질의 메탈 헬라이드 램프 구동을 위해 높은 점등 전압을 발생 시키며, 정상 상태 도달 시 음향 공명 현상을 일으키지 않고, 램프의 전력 제어가 가능한 전자식 안정기 개발에 대해 서술한다.

### 2. 전자식 안정기 구조

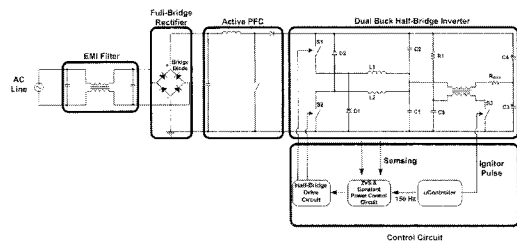


그림 1 제안된 전자식 안정기의 구조  
 Fig. 1 Proposed electric ballast structure

개발된 전자식 안정기의 구조는 그림 1과 같다. EMI, Full-wave rectifier, PFC, DBI(Dual buck inverter), Ignitor, 램프로 구성되어 있으며 제어 회로는 DBI(Dual Buck Inverter)의 스위칭 동작과 램프의 전력 제어(Dimming)를 담당한다.[7] EMI에서 PFC까지는 일반 전자식 안정기 구조와 같기 때문에 본 논문에서는 DBI(Dual Buck Inverter), Ignitor, 제어 회로, 전력 제어 방법에 대해 설명한다.

#### 2.1 Ignitor

기존의 메탈 헬라이드 램프를 점등하기 위해서는 방전관의 형태에 따라 1~3 kV의 고전압이 요구된다. 그러나 세라믹 튜브 재질의 메탈 헬라이드 램프는 기존의 메탈 헬라이드 램프보다 높은 전압이 요구된다. 본 논문에서 사용된 세라믹 튜브 재질의 메탈 헬라이드 램프인 350W eco-CM 램프를 점등하기 위해서는 5 kV 이상의 Ignition 전압이 필요하다.

\* 준회원 : 강원대 전기·전자공학과 석사과정  
 \*\* 준회원 : 강원대 전기·전자공학과 석사과정  
 \*\*\* 준회원 : 강원대 전기·전자공학과 석사졸업  
 † 교신저자, 정회원 : 강원대 전기·전자공학과 교수  
 E-mail cypark@kangwon.ac.kr  
 접수일자 : 2009년 4월 13일  
 최종완료 : 2009년 8월 10일

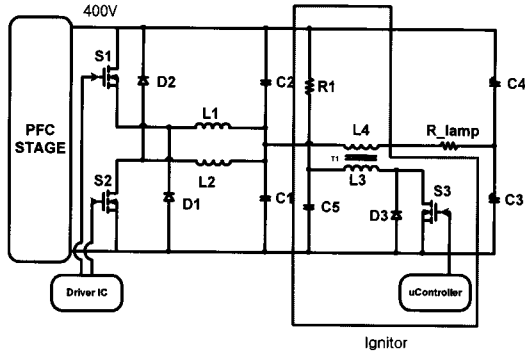


그림 2 DBI(Dual Buck Inverter) 구조  
Fig. 2 DBI(Dual Buck Inverter) structure

그림 2의 표시 부분은 점화기 회로로써 램프 양단에 고전압을 인가하기 위해 사용된다. 고전압의 인가 원리는 마이크로 컨트롤러에서 내주는 펄스 신호에 기인한다. 마이크로 컨트롤러에서 출력 해주는 펄스 신호는 3ms의 주기에 100us의 ON시간을 갖는다. ON시간 동안에 C에 충전되어 있던 전하의 순간적인 방전과정으로 L3와 C5는 Damping을 일으키게 된다. 이 Damping 전압은 L3와 L4의 턴 수비에 의해 변압기 2차 측인 L4에 전압이 유기 되고 유기된 전압은 램프 양단에 인가되어 램프 방전관의 절연을 파괴 시킨다.. 램프 점등에 필요한 5kV 정도의 전압을 L4에 유기시키기 위해서는 많은 턴수 비가 요구 된다.. Ignitor의 각자의 소자 값 결정은 다음과 같은 설계 과정을 통해 결정하였다..

① L4의 값을 정한다.

L4를 포함한 변압기는 이그나이터로써의 역할만 수행함으로 램프가 동작할 때 어떠한 임피던스로도 나타나면 안된다. 램프가 150Hz로 동작 한다고 할 때 L4의 값의 조건은

$$Z_{L4} = 2\pi f L_4 < 2\Omega \quad (1)$$

수식 (1)의 2Ω은 350W 램프가 정상 상태에서의 등가 저항 대략 50Ω의 4%미만으로 설정했다. 램프가 150Hz의 전압과 전류로 동작 할 때 L4의 값은 정상 상태에서 임피던스가 거의 나타나지 않는 값인 1.2mH로 결정한다.

② 코어를 결정하고, L4의 턴수를 정한다.

2차측 인덕턴스 L4 값은 1.2mH이고 350W이상의 전력 전달이 가능한 범위에서 코어는 EE4035(재질:PL-5)로 결정하였고 결정된 L4값에 따라 턴 수는 111턴으로 한다.

③ L3의 턴수와 값을 정한다.

$$V_{L4} = \frac{N2}{N1} V_{L3} \quad (2)$$

V<sub>L4</sub> 값은 5kV 정도의 값을 가지므로 수식(2)에 의해 N2는 111턴 V<sub>L3</sub>는 PFC출력 전압인 500V 이므로 N1의 값은 8로 정한다. 이때 L3의 값은 10uH로 한다.

④ C5와 R1값을 정한다.

PL-5 재질의 코어는 250kHz 이상으로 자속을 변화시키면 코어의 손실이 커져서 턴 수에 비례한 고전압을 발생시킬 수 없다. 따라서 L3과 C5가 일으키는 댐핑 주파수가 250kHz보다 크면 안 된다. C5는 위 조건을 고려하여 47nF으로 결정한다.

램프 점등 전에는 더 높은 이그니션 전압을 유기시키기 위해 PFC출력 전압을 대략 500V로 승압시킨다. 마이크로 컨트롤러에서는 주기 3ms에 100us의 이그니션 펄스를 출력함으로 OFF 시간인 약 3ms시간 안에 C5는 500V의 전압을 충전해야 한다.

$$V_{C5}(t) = V_{DC-Link} + (V_0 - V_{DC-Link})e^{-\frac{t}{\tau}} \quad (3)$$

$$\tau = R_1 C_5$$

수식(3)에 의해 R1의 값은 30kΩ로 결정된다.

설계 된 값에 의해 구성된 이그나이터 회로의 이그니션 전압은 그림 3와 같이 5kV정도를 출력한다.

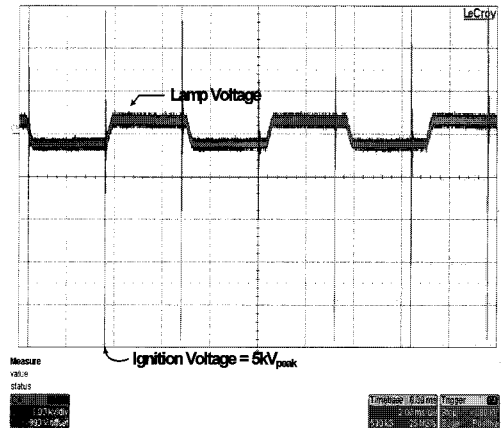


그림 3 점등 전압 파형.  
Fig. 3 Ignition voltage waveform.

2.2 DBI(Dual Buck Inverter)

DBI(Dual Buck Inverter)의 구조는 그림 1에 명시 되어 있다. DBI(Dual Buck Inverter)는 Buck converter2개가 혼합된 형태를 가지고 있다. S1과 S2의 스위칭 동작은 다음과 같다. S1이 150Hz의 반주기인 3ms 동안 ON되어 있을 경우 S2는 OFF 된다. 이때 ON되어 있는 스위치 S1은 45~80kHz의 스위칭 작용을 통해 램프로 들어가는 전류를 제어 한다. S2가 3ms 동안 ON되어 있을 경우 S1은 OFF 되며, 마찬가지로 S2역시 45~80kHz의 스위칭 작용을 하게 된다. 45~80kHz의 스위칭으로 발생하는 전류 리플은 L1,L2,C1,C2의 LC필터에 의해 제거 되고 그 평균값이 램프로 전달된다.

S1이 동작 할 때 S2는 OFF된 상태이기 때문에 한 개의 Buck converter가 동작 하는 경우 즉 스위치 S1이 동작 할 때를 그림 4와 같이 등가 할 수 있다. S2와 D2가 Off 상태이고 L2에는 전류가 흐르지 않는다. 점화기 T1의 2차 측

L4의 임피던스는 램프의 등가저항보다 작다. 스위치 S1의 동작에 관여하지 않는 소자를 제거하고 간단히 나타내면 그림 4와 같이 Buck Converter 형태를 갖게 된다.

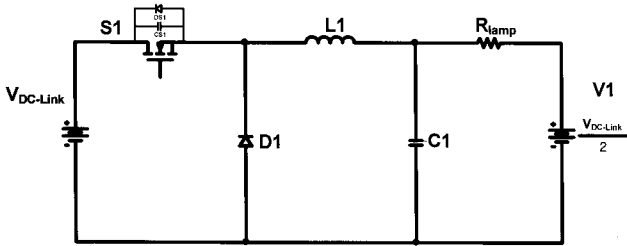


그림 4 DBI(Dual Buck Inverter)의 등가 회로  
Fig. 4 DBI(Dual Buck Inverter) equivalent circuit

V1은 Half-Bridge 커패시터 C3에 걸려있는 전압  $V_{DC-Link}/2$ 을 나타낸다.

현재 구성된 전자식 안정기는 안정기 자체 열을 발생시키지 않기 위해 ZVS(Zero Voltage Switching)의 조건을 만족해야 한다.[7][8][9] 따라서 그림 4의 Buck converter에서도 전류가 Critical mode로 흐른다는 가정 하에 L1과 C1의 값을 설계해야 한다. 이 두 개의 소자 값의 결정은 설계 사양에 의해 정해지는데, 350W-eco CM램프의 정상 상태 정격에 맞추어 설계 사양은 다음과 같이 결정 하였다.

표 1 350W eco-CM 램프 용 설계 사양

Table 1 Design specification for 350W eco-CM

350W-eco CM 설계 사양	값
$f_s$ (switching frequency)	65kHz
$D$ (듀티)	0.8
$V_o$ (출력 전압)	330V
$I_o$ (출력 전류)	2.7A
$\Delta V_o$ (전압 리플)	25V

이 설계 값으로 L1의 값을 구하는 수식은 (4)와 같다.[10]

$$I_{LB} = I_o = \frac{D T_s V_o}{2L_1} \quad (4)$$

또한 C1의 값은 수식 (5)을 이용해 구할 수 있다.[10]

$$C_1 = \frac{V_o D T_s^2}{8L \Delta v_o} \cdot 8 \quad (5)$$

수식 4와 5를 이용하여 구한 L1과 C1의 값은 각각 188uH, 420nF 으로 실제 사용된 값은 L1값은 185uH 이고 C1값은 470nF이다. 백 인덕터는 EE4035 PL-5 코어에 30턴

의 코일을 감아 인덕터를 제작하였다.

### 2.3 제어 회로(Control circuit)

#### 2.3.1 센싱 부

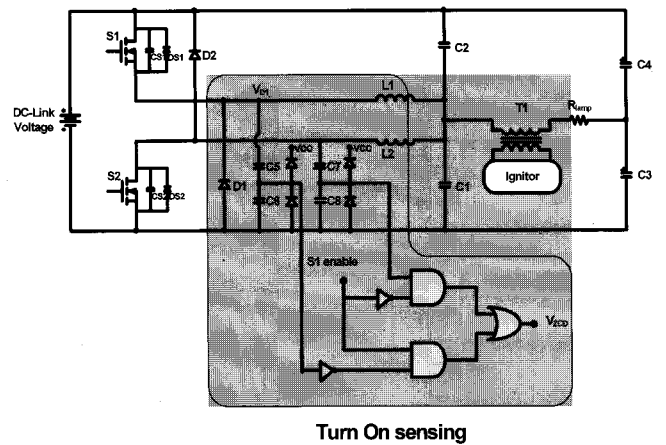


그림 5 스위칭 ON을 위한 센싱 회로  
Fig. 5 Sensing circuit to turn on switch

제어 회로는 기본적으로 Half-Bridge Inverter의 두 스위치 동작에 기여한다. 두 개의 스위치는 발열 문제를 개선하기 위해 ZVS(Zero Voltage Switching)을 해야 하며, 이를 위해 스위치의 Turn ON 시간과 Turn OFF 시간을 결정하는 센싱 회로가 필요하다. 먼저 스위치 Turn ON 시간의 결정을 위한 센싱 회로는 그림 5와 같이 구성하였다. ZVS(Zero Voltage Switching)을 위해서는 스위치 S1과 S2의 드레인-소스간의 전압이 0V 일 때 스위치를 Turn ON 해야 한다. 센싱 회로는 S1,S2의 드레인-소스간의 전압이 0V일 때를 인식하기 위해 만들어 졌다. 센싱 회로의 동작 원리는 다음과 같다. 스위치 S1이 동작 할 때 환류 다이오드 D1에 걸리는 전압을 커패시터 2개로 전압 분배 후 논리 게이트가 동작 할 수 있는 전압을 만들기 위해 다이오드로 전압을 클리핑 시킨다. 그 후 Inverter와 AND gate, OR gate를 이용해 Zero voltage가 되는 시점을 감지하여 스위치가 동작 할 수 있도록  $V_{ZCD}$ 로 출력을 내어 주게 된다. 마찬가지로 스위치 S2가 동작 할 때는 스위치 S2에 걸리는 전압을 커패시터 2개로 전압 분배 후 클리핑 시켜 AND gate, OR gate를 이용해 Zero voltage가 되는 시점을 찾는다. S1 enable신호는 S1스위치가 동작 할 때와 S2스위치가 동작 할 때를 구분하기 위한 신호로 사용된다. 이 신호는 마이크로 컨트롤러가 담당한다.

스위치 Turn off를 위한 sensing 회로는 다음 그림 6과 같이 구성하였다. 램프로 흘러들어가는 전류의 양을 제어하는 부분으로 전류를 센싱 하여 스위치를 Turn off한다. 스위치가 Turn ON 되어 L1 혹은 L2에 전류가 흐르게 되면 2차 측으로 넘어오는 구형파의 전압은 다이오드를 통해 양의 전압을 출력 하고 R과 C에 의해 충전되게 된다. 충전되는 전압은 미리 결정해 놓은 DC전압 값에 도달 하게 되고 이는 스위치 Turn off를 일으킨다.[11] Turn off와 동시에

$C_{discharge}$  신호가 발생하며 이는 C에 충전 되고 있는 전압의 방전을 유발한다. 이 과정을 통해  $V_{CS}$ 의 전압은 실시간으로 봤을 때 삼각파의 파형을 갖는다.

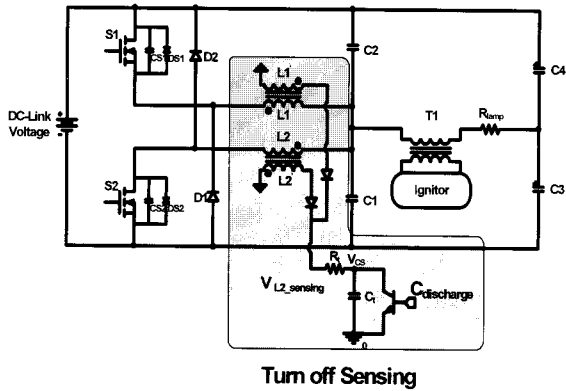


그림 6 스위치 OFF을 위한 센싱 회로  
Fig. 6 Sensing circuit to turn off switch

그림 7은 위 두 개의 센싱 회로의 출력을 받아 스위치를 직접 제어 하는 기본 제어 회로이다.

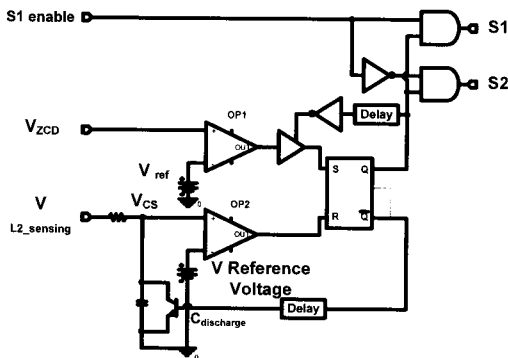


그림 7 제어회로의 기본 회로.  
Fig. 7 Basic circuit of control circuit

먼저 스위치 Turn ON시간을 결정하는 센싱 부에서 받은  $V_{zcd}$ 는  $V_{ref}$ 와 비교된 후 3 state buffer를 통해 RS latch의 Set 단자에 연결되어 스위치를 Turn On하는 역할을 담당한다. 다음 스위치 Turn off시간을 결정하는 센싱 부에서 받아들인  $V_{L2\_sensing}$ 을 전압 원으로 한 적분기의 출력  $V_{CS}$ 는  $V_{MULT}$ 와 비교된 후 Reset 단자에 입력되어 스위치를 turn off하는 역할을 한다. Q와  $\bar{Q}$ 의 출력에 연결되어 있는 delay는 RS latch의 입력상태를 S='0', R='0'로 돌려놓아 현재의 Q값을 유지한 채 다음의 입력을 기다리게 한다. 특히  $\bar{Q}$ 는 적분기의 TR의 base와 연결되어  $V_{Ct}$ 의 방전신호로 쓰인다. S1 enable 신호의 역할은 스위치 Turn ON 센싱 회로에서 설명하였다.

그림 8은 350W eco-CM 램프로 설계한 안정기로 동작시키고 정상상태에서 각 부 파형을 측정 한 것이다. 램프 전류,  $V_{cs}$ ,  $V_{zcd}$ , RS latch Q의 파형을 나타내며 그림 9는 그림 8을 확대한 파형이다.  $V_{CS}$ ,  $V_{ZCD}$ , RS latch Q가 서로 동기되어 잘 동작 하는 것을 볼 수 있다.

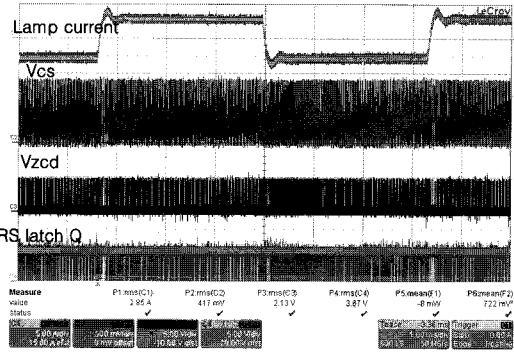


그림 8 램프 전류,  $V_{cs}$ ,  $V_{zcd}$ , RS latch Q의 파형.  
Fig. 8 Waveform of lamp current,  $V_{cs}$ ,  $V_{zcd}$  and RS latch Q

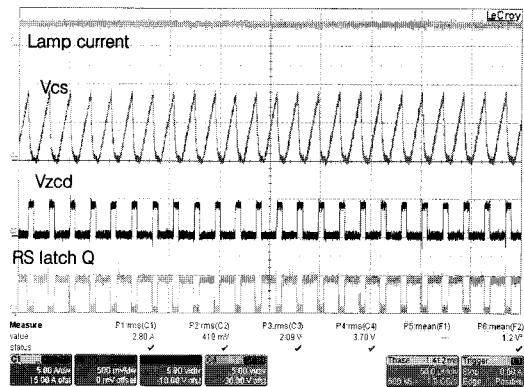


그림 9 램프 전류,  $V_{cs}$ ,  $V_{zcd}$ , RS latch Q의 파형.(확대 파형)  
Fig. 9 Waveform of lamp current,  $V_{cs}$ ,  $V_{zcd}$  and RS latch Q(magnification waveform)

### 2.3.2 마이크로 컨트롤러

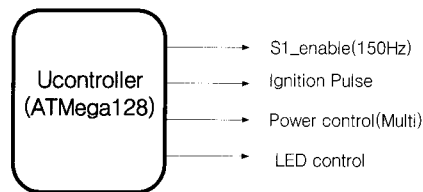


그림 10 마이크로 컨트롤러의 기능  
Fig. 10 Function of microcontroller

그림 10은 전자식 안정기의 마이크로 컨트롤러가 하는 역할을 나타낸다. 첫 번째로 램프로 구동시키는 기본 주파수인 150Hz를 출력해 주는데 이는 마이크로 컨트롤러의 타이머를 사용한다. 또한 이 신호는 제어 회로의 S1enable 단자로 연결된다. 둘째로 램프가 점등 될 수 있게 Ignition pulse를 출력 해준다. 이것 역시 마이크로 컨트롤러의 타이머를 이용한다. 셋째로 램프로 흘러들어가는 전력을 조절하기 위해 마이크로 컨트롤러의 타이머를 이용한 PWM파형을 출력하여 제어 회로에 공급해준다. 마지막으로 네 번째는 마이크로 컨트롤러와 전자식 안정기의 이상 유무를 판단 할 수 있도록 LED를 제어 한다.

2.4 전력 제어(Dimming)

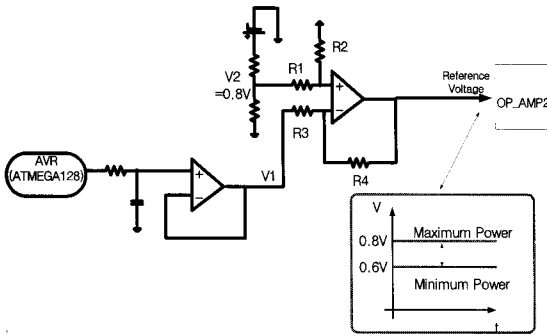


그림 11 전력 제어(Dimming)을 위한 회로  
Fig. 11 Circuit to control lamp power

전력 제어(Dimming)을 위한 회로는 그림 11과 같이 구성하였다. 구성된 안정기의 기본적인 전력 제어는 그림 7의 제어기 회로의 Vreference voltage를 제어 하는 것이다. 이 전압은 램프로 흘러 보내는 전류를 제어하는 부분으로써 전류에 영향을 많이 받는 세라믹 튜브 재질의 메탈 헬라이드 램프의 전력 제어에 적합하다. Vreference voltage가 0.8V 일 때 전자식 안정기의 입력 전력은 350W를 나타내며, 0.6V일 때는 230W 정도를 나타낸다. 그림 11의 회로는 OP-Amp2개로 구성 되어 있다 마이크로 컨트롤러의 PWM 출력은 RC 적분기를 통해 DC로 변환되고 버퍼로 사용된 OP-amp1을 거친다. 가감산기로 구성된 OP-amp2의 입 출력 관계 식은 가상 접지 성립 하에 밑단의 정리에 의해 식 (6)과 같이 정리 할 수 있다.

$$\frac{V_2}{R_1} = \frac{V_1}{R_3} + \frac{V_o}{R_4}$$

$$\frac{1}{R_1} + \frac{1}{R_2} = \frac{1}{R_3} + \frac{1}{R_4}$$

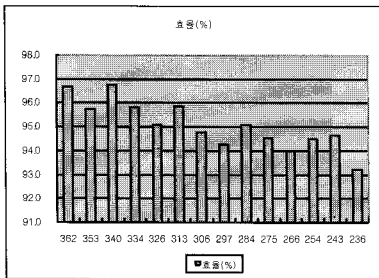
$$, R_1 = R_2 = R_3 = R_4 , \quad V_o = V_2 - V_1 \quad (6)$$

DC전압 분배에 의해 (+)단자로 인가되는 전압은 0.8V를 기본으로 한다. OP-amp1에서 출력된 DC 전압은 OP-amp2의 (-)단자로 인가되는데 이는 가감산기의 회로로 구성된 OP-amp2의 감소분을 담당하고 OP-amp2의 출력 전압은 그림 7의 제어기 회로의 OP2로 인가되어 램프 전류를 제어 한다.

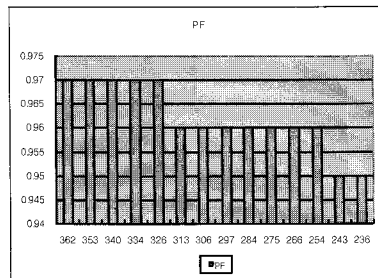
그림 12는 350W-eco CM에 대한 전력 제어(Dimming) 실험 결과를 나타낸다. 입력 전력에 따른 램프 효율, 역률 스위칭 주파수와 듀티, Multi전압, 램프 전압 그리고 램프 전류의 데이터를 그래프로 표현 하였다. 입력 전력에 따른 램프 효율, 전압, 전류 등은 선형적인 전력 제어가 가능함을 입증해준다

3. 실험 결과

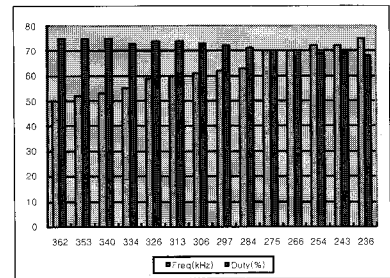
2.4절까지의 내용을 바탕으로 350W-eco CM 램프의 정격 (전압: 130V 전류 :2.5A)에 맞추어 전자식 안정기를 설계하였다. 그림 13는 정상상태에서 램프 전압 전류 파형을 설계된 회로를 적용하여 P-spice 시뮬레이션 한 결과를 나타낸다. 또한 그림 14는 실제 제작된 전자식 안정기로 정상상태에서의 램프 전압 전류를 측정 한 파형을 나타낸다. 두 그림에서 보는바와 같이 일치하는 결과를 얻을 수 있다.



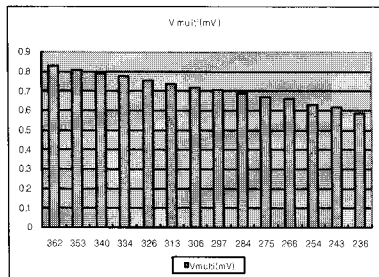
(a) 입력 전력에 따른 램프 효율



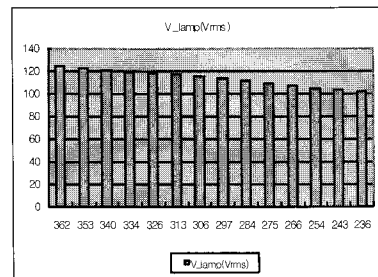
(b) 입력 전력에 따른 역률



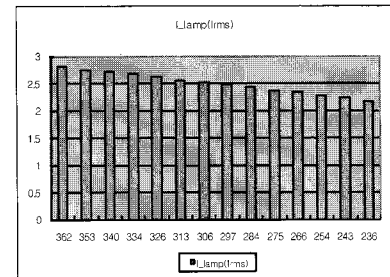
(c) 입력 전력에 따른 스위칭 주파수와 듀티



(d) 입력 전력에 따른 MC33262 Multi 전압



(e) 입력 전력에 따른 램프 관 전압



(f) 입력 전력에 따른 램프 관 전류

그림 12 350W eco-CM lamp Dimming 특성.  
Fig. 12 Characteristic of 350W eco-CM lamp Dimming

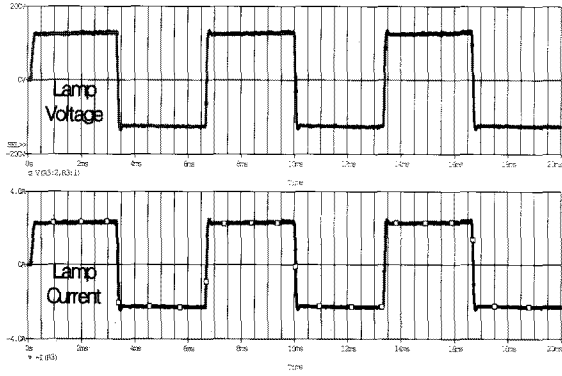


그림 13 350W-eco CM 램프 전압, 전류 파형 (시뮬레이션)  
 Fig. 13 voltage and current waveform of 350W-eco CM Lamp (P-spice simulation)

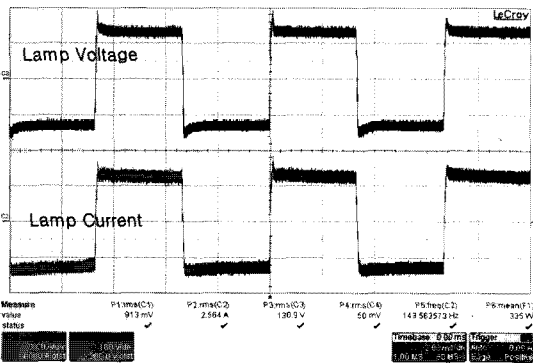


그림 14 350W-eco CM 램프 전압, 전류 파형(측정)  
 Fig. 14 voltage and current waveform of 350W-eco CM lamp(Measurement)

실험에 사용된 장비와 제작한 전자식 안정기의 사진이 그림 15에 나타 났다. 오실로스코프, 전류 프루브, Power analyzer 전압 프루브는 고압 프루브와 소신호 프루브를 사용하였다.

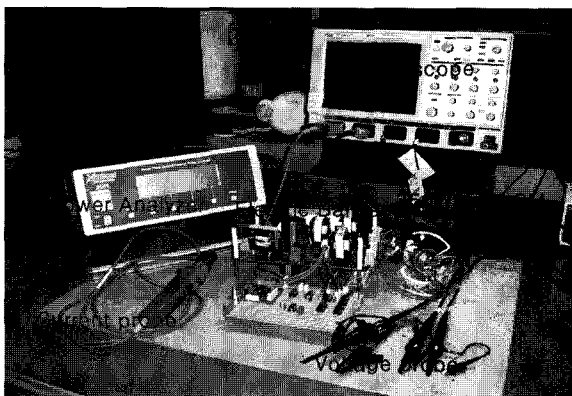


그림 15 제작된 전자식 안정기와 실험 장비 사진  
 Fig. 15 completed electric ballast and experiment equipment

#### 4. 결 론

세라믹 튜브 재질의 MH 램프인 350W-eco CM에 대해 전자식 안정기를 설계하였다. 전자식 안정기의 구조는 EMI, 전파 정류 회로, 능동PFC, DBI(Dual Buck Inverter)로 구성 했고, 5kV이상의 높은 점등 전압을 램프에 유기시키기 위해 LC 공진과 변압기를 이용한 Ignitor를 설계하였다. 특히 DBI(Dual Buck Inverter)의 구조를 도입하여 350W의 높은 출력 전력에도 불구하고 ZVS(Zero Voltage Switching)의 과정을 통해 전자식 안정기의 능동 소자에 열을 발생시키지 않도록 하여 신뢰도를 향상 시켰다. 마지막으로 마이크로 컨트롤러를 이용하여 350W 정격의 램프를 230W까지 선형적인 전력 제어를 하였으며, 이것은 추후 에너지 절약 시스템에 적용 되어 사용 될 수 있을 것으로 사료된다.

#### 참 고 문 헌

- [1] J.R.Coaton and A.M,Marsden, Lamps And Lighting , London.U.K : Arnold, pp.263-281, 1997.
- [2] W.M.Keeffe, "Recent progress in metal halide discharge - lamp research", Proc .Industry electro electronic .pt. A, vol. 127, No. 3, pp. 181-189, April. 1980.
- [3] J. Garcia, J. Cardesin, J. Ribas. A. J. Calleja, E. L. Corominas, M. Rico -Secades and J .M. Alonso, "Using high frequency current square waveforms to avoid acoustic resonances in low wattage metal halide lamps," IEEE OESC'04 , pp. 2799-2904, 2004
- [4] J.M.Alonso, Javier Ribas, Manuel Rico-Secades, J.Garcia and J.Cardesin, "Evaluation of high-frequency sinusoidal waveform superposed with 3rd harmonic for stable operation of metal halide lamps," IEEE industry Applications Society, Conference, Vol. 2, pp. 1483-1488, 2002.
- [5] Jorge Garcia-Garcia, Jesus Cardesin, Javier Ribas, Antonio J.Calleja, Manuel Rico -Secades, Jose M.Alonso, "Minimization of Acoustic Resonances in HID Lamps: Analysis and Comparison of Power Harmonics Content in High Frequency Non-Resonant Inverters", IEEE Transaction on Power electronics. Vol. 20,No. 6, pp. 1467-1479, November 2005.
- [6] M.A.Ponce, A.Lopez, J.Correa, J.Arau,and, J.M.Alonso, "Electronic ballast for HID lamps: Topology, analysis, design and experimental results," in Proc.IEEE Applied Power Electronics Conf.,vol.2,2001,pp.658-663.
- [7] Jun Liu, Yangguang Yan, "A novel hysteresis current controlled dual buck half bridge inverter", Power Electronics Specialist Conference, PESC '03, vol.4, pp. 1615 - 1620, June 2003
- [8] Liu. K.-H. , Lee. F.C.Y., "Zero-voltage switching technique in DC/DC converters", Power Electronics, IEEE Transactions on Volume 5, Issue 3, pp. 293 - 304, July 1990

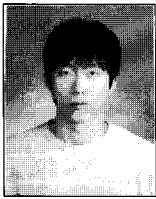
- [9] 박종연, 신동석, 임기승, 최현희, "ZVS을 이용한 DB하프브리지 인버터 구현 방법", 대한전기학회지, Vol. 58, No. 4, pp.756-762, April 2009.
- [10] Muhammad H. Rashid, Power Electronics Handbook, ACADEMIC PRESS, pp.245-260, 207
- [11] Tang, W., Lee, F.C., Ridley, R.B., Cohen, I., "Charge control: modeling, analysis, and design", Power Electronics, IEEE Transactions on Vol 8, pp. 396 - 403, Oct 1993
- [12] Walt Jung, Op Amp Application Handbook, Analog device, pp.23-89, 2005



**박종연 (朴鐘演)**

1951년 2월 23일생. 1973년 고려대 전기공학과 졸업. 1990년 경북대 대학원 졸업(석사). 1984년 경북대 대학원 졸업(박사). 1977~1984년 울산공대 조교수, 부교수. 1984년~현재 강원대 전기전자 정보통신공학부 교수  
 Tel : 033-250-6292  
 Fax : 033-241-3775  
 E-mail : cypark@kangwon.ac.kr

저 자 소 개



**임기승 (林起勝)**

1982년 9월 13일생. 2008년 강원대학교 전기전자정보통신공학부 전기전자 전공 졸업. 2008년~현재 동 대학원 전기전자공학과 석사과정  
 Tel : 033-250-6292  
 Fax : 033-241-3775  
 E-mail : kjk2379@naver.com



**최현희 (崔賢熙)**

1982년 5월 23일생. 2008년 강원대학교 전기전자정보통신공학부 전기전자 전공 졸업. 2008년~현재 동 대학원 전기전자공학과 석사과정  
 Tel : 033-250-6292  
 Fax : 033-241-3775  
 E-mail : love2mani@naver.com



**신동석 (申東碩)**

1985년 2월 22일생. 2007년 강원대학교 전기전자정보통신공학부 전기전자 전공 졸업. 2009년 동 대학원 졸업(석사)  
 Tel : 033-250-6292  
 Fax : 033-241-3775  
 E-mail : lovevirus222@nate.com