

초고속통신망에서 DHCP 기반의 IP 할당 분석

김형진^{1*}, 조현섭²

¹전북대학교 응용시스템공학부, ²청운대학교 디지털방송학과

IP Assignment Analysis Based on DHCP at High-speed Network

Hyoung-Jin Kim^{1*} and Hyun-Seob Cho²

¹Division of Applied System Engineering, Chonbuk National University

²Department of Broadcasting Engineering, Chungwoon University

요약 최근 정보통신기술은 통신서비스의 공급자들이 개별적으로 구축하여 운영하고 있는 네트워크 시스템에 일관된 자원 및 네트워크의 보안 체계 구축을 도입하고 있다. 그래서 다양한 접속망을 통하여 멀티미디어 통신서비스를 수행한다. 따라서 본 논문에서는 초고속 통신망에서의 DHCP 프로토콜을 기반으로 한 IP 할당 방법을 알아보고, 이를 이용하여 유동 IP를 할당받아 xDSL모뎀, AP, 사용자 PC 등의 부팅 순서에 따라 IP 할당의 성공 또는 실패가 발생할 수 있는 경우를 분석하여 사용자에게 최적의 서비스품질을 제공하고자 한다.

Abstract Recently, Telecommunication companies have introduced a new network architecture that assigns network resources consistent and protects their systems more secure. Now, they provide multimedia services through various types of access networks. In this study, I'd like to introduce IP address assignment method based on the Dynamic Host Configuration Protocol (DHCP) and find out how success or failure of Ip address assignment will be taken place according to the booting order of xDSL modem, AP and PC.

Key Words : DHCP, IP Assignment, Multimedia Services

1. 서론

최근 빠른 속도로 발전하는 정보통신 환경은 다양한 네트워크 시스템과 다양한 사용자를 관리해야하는 어려움에 직면해 있다. 이는 최근 통신 인프라는 여러 가지 방법으로 이용자 DB를 관리하고, 보안 강화를 시도하고 있지만 자원관리, 접근 권한 등 관리가 서로 다원화되어 있는 환경에서 다양한 이용자 관리의 어려움으로 인해 네트워크 보안에 취약점이 발생하게 된다. 이러한 네트워크 환경이 신뢰성 있게 운영되기 위해서는 중요한 자원들의 안전한 보관, 관리가 필요하고 이러한 자원에는 적절한 접근 권한을 가진 이용자에 의해서만 접근이 가능토록 해야 한다. 즉 다양한 환경에서 네트워크 관리를 위해 사용자 인증 기반의 세분화된 접근 관리의 필요성이 부각되고 있다. 또한 초고속 통신망에 접근하고자하는 다수의 사용자는 TCP/IP 네트워크의 구성 절차를 자동화하

는 프로토콜을 필요로 한다[1,2]. 이러한 프로토콜을 사용함으로써 얻는 이익은 유연성, 유효성, 이동성, 보안성이 강화되어야 하며 사용자에게 대한 메뉴얼 구성 및 IP 할당이 신속하고 정확하게 자동화 되어야 한다. 이에 본 논문은 TCP/IP 네트워크의 구성 절차를 자동화 할 수 있고 접근 권한(Explicit 인증, Implicit 인증), 보안성이 우수하고 IP 관리가 수월한 DHCP(Dynamic Host Configuration Protocol)[3,4,5]을 기반으로 IP 할당에 관한 문제점을 실험적 측정과 분석을 통하여 초고속 통신망에서 최적의 IP 할당 방법을 제시하고자 한다.

본 논문은 다음과 같다. 2장에서는 DHCP 프로토콜에 대해 설명하고, 3장에서는 실험 환경과 조건에 대해 설명한다. 다음으로 4장에서 실험 결과를 분석하고 5장에서 결론을 맺는다.

*교신저자 : 김형진(kim@chonbuk.ac.kr)

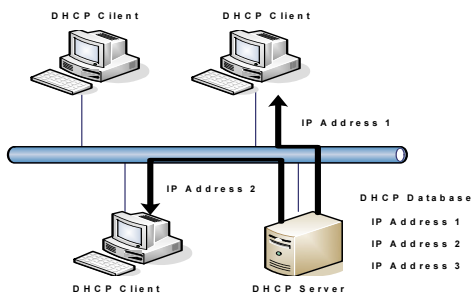
접수일 09년 05월 21일

수정일 (1차 09년 07월 20일, 2차 09년 09월 07일)

게재확정일 09년 09월 16일

2. 본 론

초고속 통신망에서 DHCP 서버로 세팅된 컴퓨터는 클라이언트들에게 할당할 IP 주소 풀(Pool)을 유지하고 있으면서 DHCP 프로토콜을 이용해서 IP 주소 발급을 요청하는 클라이언트에게 IP 주소를 할당해 주게 된다. 따라서 DHCP 기반서비스를 하기위해 DHCP 서버는 IP 주소를 대여하는 역할을 한다. 그래서 완전히 소유권이 넘어간 게 아니라 임대의 형식을 이용하는 만큼 당연히 기간이 만료되기 전에 반납을 해야 하며, 계속 임대를 원한다면 갱신 신청을 보내서 임대기간을 연장해야 한다.



[그림 1] DHCP 프로토콜 시스템

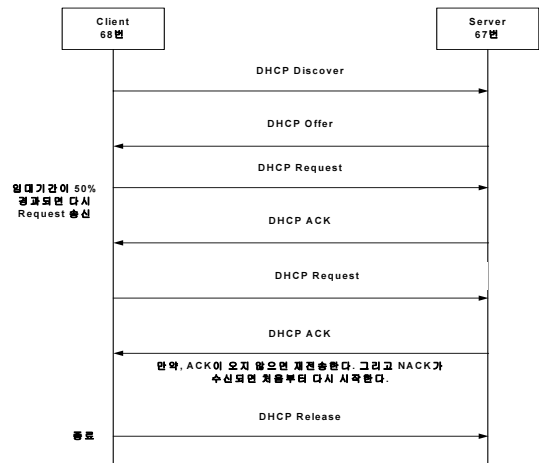
그림 1은 DHCP 프로토콜 시스템이다. 따라서 하나의 네트워크가 있고, 그 네트워크에는 DHCP 서버, DHCP 클라이언트, Non-DHCP 클라이언트가 있다.

Non-DHCP 클라이언트는 DHCP 서버로부터 IP를 할당받지 않고 수동적으로 IP를 설정한 호스트를 의미한다. DHCP 클라이언트는 IP 주소가 변경될 수 있는 소지가 있는 호스트로 IP가 변경됐을때 네트워크의 원활한 소통에 문제가 있을 수 있는 서버로서 동작하는 컴퓨터들의 경우는 고정 IP를 할당할 수 있다. DHCP 클라이언트는 시스템이 시작과 동시에 DHCP 서버를 찾는 메시지를 네트워크에 발송하여 IP 주소 임대를 요청하게 되며, DHCP 서버는 이러한 클라이언트의 요청에 응답하여 자신의 DHCP 데이터베이스에서 IP 주소를 임대해 주게 된다.

그림 2는 DHCP 프로토콜의 IP 할당 과정을 보이고 있다.

사용자는 DHCP 탐색(discover) 메시지를 임의의 서버에게 보내고 이것을 수신한 서버들은 IP 주소와 임대기간을 포함하는 DHCP 제공(offer) 메시지로 응답(IP주소, 서브넷마스크, 게이트웨이주소, DNS, 임대기간)을 받는다. 또한 사용자는 수신된 한 개 또는 여러 개의 DHCP 제공 메시지들 중에서 하나를 선택하여, 선택된 서버에게 DHCP 요구

(request) 메시지를 전송한다. 해당 서버는 DHCP 확인응답(ACK) 메시지로 응답을 받아 해당 IP 주소를 할당한다. 사용자는 임대기간의 50%가 경과하게 되면 DHCP에 요구 메시지를 전송해 할당 받은 IP 주소를 계속 사용하기를 요청한다. 서버가 DHCP 확인응답으로 응답시 사용자는 해당 IP 사용을 중지, 새로운 서버를 찾아야 한다. 서버는 해당 임대기간 동안 DHCP 요구 메시지가 도착하지 않으면, 해당 IP 주소를 회수한다. 사용자는 임대기간 내에 DHCP 양도(release) 메시지를 사용하여 할당 받은 IP 주소를 신속하게 반환할 수 있다. DHCP 요청(discover, request)은 컴퓨터의 운영체제에서 이루어진다[6,7,8].

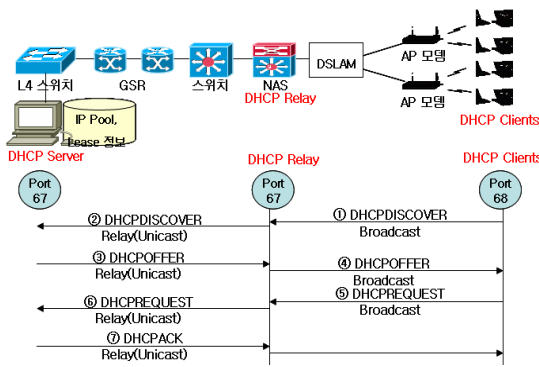


[그림 2] DHCP IP 할당 과정

3. 실험장치 및 방법

인터넷 서비스는 초고속 통신망을 통해 DHCP 프로토콜을 사용하여 유동 IP를 할당받는 구조이다. 따라서 xDSL 모델, AP(adapter), PC 단말 등의 부팅 순서에 따라 IP 할당 또는 실패 할 수 있는 경우가 발생된다. 이로 인해 사용자에 대한 서비스 품질에 문제점이 야기된다. 따라서 본 논문에서는 이러한 문제점을 해결하기 위해 현재 사용하고 있는 사용자 환경을 직접 만들어 여러 장비 등을 통해 유동 IP를 할당할 때 발생하는 여러 가지 환경을 대상으로 문제점을 측정, 분석하여 서비스품질을 개선하고자 한다.

본 논문에서 측정하고자 하는 IP 주소 할당 과정과 실험 환경은 그림 3과 같다.



[그림 3] IP 주소 할당 과정

- ① 사용자 컴퓨터에서 DHCP 탐색을 전송 한다.
- ② NAS에서 DHCP 탐색을 연결(Uncast to DHCP 서버) 한다.
- ③ DHCP 서버의 DHCP 제공을 전송(IP 할당, Uncast to DHCP Relay) 한다.
- ④ NAS의 DHCP 제공을 연결(Broadcast to DHCP 클라이언트) 한다.
- ⑤ DHCP 클라이언트의 선택 DHCP 요구를 전송한다.
- ⑥ NAS의 DHCP 요구를 연결(Uncast to DHCP 서버) 한다.
- ⑦ DHCP 서버의 DHCP 확인응답 전송을 (Uncast to DHCP Relay) 한다.
- ⑧ NAS의 DHCP 확인응답 연결을(Uncast to DHCP 클라이언트) 한다.

또한 클라이언트는 IP를 할당 받은 후 임대시간의 절반이 경과하면 자신이 계속하여 할당받은 IP를 사용하고 있다는 것을 DHCP 서버에게 알리기 위한 재생 패킷(DHCP request)을 발생시킨다.

3.1 실험 조건

각 실험의 설정 시간은 PC 종료 후 재부팅 시 IP할당을 요청하는 사용자가 IP할당 실패로 인식할 확률이 높은 시간대이다.

[조건 1] 모뎀 및 AP 설정 시간

모뎀 링크 설정 시간은 10~20초로 한다. 그리고 단독형 AP는 부팅 후 DHCP 패킷 통과 시간은 6초~26초로 하고 통합형 AP는 부팅후 링크 설정시간은 15초~55초로 한다. 각 세부 사항은 다음과 같다.

- ① VDSL 모뎀 링크설정 전체 시간은 선로 상태 또는 장비 호환성에 따라 차이가 있을 수 있지만 10~20초로

한다. 다음은 각 장치에 따라 시간을 설정한다.

- CVL-V1002은 16~19초로 한다.
- TV-1200은 10~20초로 한다.

- ② 단독형AP-B형 부팅 후 DHCP 패킷의 통과 전체 시간은 6~26초로 설정한다. 다음은 각 장치에 대한 시간을 설정한다.

- MW-1500AP은 22초로 설정한다.
- MW-1200AP은 26초로 설정한다.
- AirGate2000K은 6초로 설정한다.
- AAP-3100AR(E2P)은 20초로 설정한다.

- ③ 통합형 AP 부팅 후 링크설정 전체 시간은 선로 상태 또는 장비 호환성에 따라 차이가 있을 수 있지만 15~55초로 설정한다. 다음은 각 장치에 따라 시간을 설정한다.

- MW-3000AP은 27초로 설정한다.
- AAP-3100AR은 55초로 설정한다.
- AirGate2500은 20초로 설정한다.
- SWL-6100AP은 15초로 설정한다.

[조건 2] OS별 유동IP 할당 시간

IP반납(DHCP release)을 하고 PC 종료후 재부팅하거나 IP반납을 안하고 PC 종료 후 IP 임대기간 이후에 재부팅시 IP 임대기간을 20분~1시간으로 설정한다. 또한 측정시간은 PC 부팅후 10분으로 한다.

① Windows Vista : 12회 전송

사용자 PC 부팅후 35초, 39초, 47초, 63초에 DHCP 탐색을 4회 전송한다. 그리고 응답이 없을시 95초에 169.254.X.X 로 PC IP 변경한다. 99초, 103초, 110초, 126초에 DHCP 탐색 4회 전송하고 458초, 463초, 471초, 487초에 DHCP 탐색 4회 전송한다.

② Windows XP : 12회 전송

사용자 PC 부팅후 40초, 44초, 52초, 68초에 DHCP 탐색 4회 전송한다. 그리고 응답이 없을시 98초에 169.254.X.X로 PC IP 변경한다. 또한 104초, 108초, 115초, 131초에 DHCP 탐색 4회 전송하고 443초, 448초, 466초, 482초에 DHCP 탐색 4회 전송한다.

③ Windows 2000 : 11회 전송

사용자 PC 부팅후 42초, 45초, 52초에 DHCP 탐색 3회 전송하고 응답이 없을시 66초에 169.254.X.X로 PC IP 변경한다. 또한 66초, 71초, 78초, 95초에 DHCP 탐색 4회 전송하고 442초, 449초, 457초, 473초에 DHCP 탐색 4회 전송한다.

④ Windows ME : 7회 전송

사용자 PC 부팅후 20초, 25초, 34초에 DHCP 탐색 3회 전송하고 응답이 없을시 42초에 169.254.X.X로 PC IP 변경한다. 또한 323초, 327초, 336초, 352초에 DHCP 탐색 4회 전송한다.

[조건 3] AP와 단말 PC간 이더넷 링크 절단후 재접속

① Windows Vista

순간적(약 5초이내)으로 절단후 재접속시 DHCP 요구 전송을 하지 않는다. 그리고 5초 이상 절단후 재접속시 DHCP 요구 전송을 한다. 시간은 약 2초~4초 사이로 한다.

② Windows XP

순간적(약 5초이내)으로 절단후 재접속시 DHCP 요구 전송을 하지 않는다. 그리고 5초 이상 절단후 재접속시 DHCP 요구 전송을 한다. 시간은 약 2초~4초 사이로 한다.

③ Windows 2000

TCP/IP정보에서 "네트워크 미디어 검색"을 체크하지 않으면 링크 절단후 재접속시 시간에 관계없이 DHCP 요구 전송을 하지 않는다. 그리고 TCP/IP정보에서 "네트워크 미디어 검색"을 체크하면 8초를 초과하여 링크 절단후 재접속시 DHCP 요구 전송을 한다. 시간은 약 2초~4초 사이로 한다. 만약 8초 이내로 재접속시에는 DHCP 요구 전송을 하지 않는다.

④ Windows ME

이더넷 링크 절단후 재접속시 시간에 관계없이 DHCP 요구 전송 하지 않는다.

[조건 4] IP반납을 안하고 PC 종료 후 IP 임대기간 이전에 재부팅 한다. IP 임대기간을 20분~1시간으로 설정한다. 유선 PC인 경우 수동으로 DHCP 반납을 하지 않으면 PC 종료 시 자동으로 DHCP 반납 되지 않는다. 또한 IP는 반납 하지 않는다. 무선 PC인 경우 NESPOT 접속프로그램(Connection Manager)에서 연결 종료시 DHCP 반납을 시킨다. 또한 IP는 반납한다.

① Windows Vista

PC 부팅후 35초, 40초, 48초에 DHCP 요구 3회 전송한다. 그리고 응답이 없을시 76초, 80초, 88초, 103초에 DHCP 탐색 4회 전송한다. 이후 전송은 [조건 2]와 동일하게 한다.

② Windows XP

PC 부팅후 40초, 44초, 52초에 DHCP 요구 3회 전송한다. 응답이 없을시 82초, 86초, 94초, 110초에 DHCP 탐색 4회

전송한다. 이후 전송은 [조건 2]와 동일하게 한다.

③ Windows 2000

PC 부팅후 40초, 45초, 54초에 DHCP 요구 3회 전송한다. DHCP 탐색을 전송하지 않고 기존 할당 IP는 그대로 유지한다. 기존에 할당받은 IP가 동일 네트워크 내에 존재하지 않으면 네트워크가 연결되는 즉시 사용 가능하다, 동일 네트워크내에 IP가 존재하면 사용이 불가능하다.

④ Windows ME

PC 부팅후 20초, 23초에 DHCP 요구 2회 전송한다. DHCP 탐색을 전송하지 않고 기존 할당 IP를 그대로 유지한다. 기존에 할당받은 IP가 동일 네트워크 내에 존재하지 않으면 네트워크가 연결되는 즉시 사용 가능하다, 동일 네트워크 내에 IP가 존재하면 사용이 불가능하다.

[조건 5] 유선단말과 무인증의 경우를 고려하여 접속망에서 조건별로 장비 전원 인가 순서를 지정하고 유동 IP를 할당한다.

VDSL모뎀-AP-PC 순으로 전원을 켤 때 [조건 2]의 경우는 다음과 같다. VDSL모뎀 링크 설정시간은 약 10~30초 사이이며, PC를 켜 후 IP할당 요청 시간보다 짧기 때문에 일반적으로 IP 할당 실패 현상 거의 없다.

Windows ME의 경우는 약 20~34초 사이에 3회 IP할당을 시도하고 IP할당 실패시 약 323~352초 사이에 4회 IP할당을 다시 시도하므로 초기 VDSL모뎀 링크 설정이 35초 이상일 경우 처음 IP 할당에 실패하고 약 5분 이후에 다시 IP할당을 시도하므로 사용자는 IP할당 실패로 인식할 가능성이 크다. 따라서 PC가 켜져 있는 상태에서 VDSL모뎀 및 AP 전원을 켤 때 Windows Vista, Windows XP, Windows 2000은 TCP/IP정보에서 "네트워크 미디어 검색"을 체크했을 경우 PC OS에서 AP와 유선랜카드 링크 설정 여부를 확인이 가능하여 링크 설정 후 약 10분 사이에 11회~12회 시도하므로 IP 할당에 문제가 없음을 알 수 있다. Windows ME의 경우 PC OS에서 AP와 유선랜카드 링크 설정 여부 확인이 불가능하며 PC 부팅후 처음 IP할당에 실패하고 약 5분 이후에 다시 IP할당을 시도하므로 사용자는 IP할당을 실패로 인식할 가능성이 크다.

AP-PC순으로 전원을 켤 때, Windows Vista, Windows XP, Windows 2000, Windows ME의 경우 IP할당 실패 현상 거의 없다.

또한 PC가 켜져 상태에서 AP 전원을 켤 때, Windows Vista, Windows XP, Windows 2000은 TCP/IP정보에서 "네트워크 미디어 검색"을 체크했을 경우 PC OS에서 AP와 유선랜카드 링크 설정 여부 확인이 가능하여 링크 설정후 약

10분 사이에 11~12회를 시도하므로 IP 할당에 문제가 없음을 알 수 있다.

Windows ME의 경우 PC OS에서 AP와 유선랜카드 링크 설정 여부 확인이 불가능하며 PC 부팅 후 약 5분 이후에 다시 IP할당을 시도하므로 사용자는 IP할당 실패로 인식할 가능성이 크다. 그러나 사용자가 많지 않으므로 별 문제는 없을 것으로 보인다.

무선단말에서 인증의 경우 접속프로그램으로 NESPOT 연결시는 인증에 성공하면 PC에 설정되어 있는 IP에서 게이트웨이(gateway)로 arp를 전송하여 통신이 안되면 IP 반납 및 IP 재생을 실행하고 통신이 되면 바로 NESPOT 연결된다.

VDSL모뎀-AP-PC 순으로 전원을 켤 때 [조건 2]의 경우는 다음과 같다.

무선단말은 접속프로그램이 OS와 무관하게 IP할당 요청을 하므로 IP할당 실패가 거의 없다. PC가 켜져 있는 상태에서 VDSL모뎀 및 AP 전원을 켤 때 무선단말은 접속프로그램이 OS와 무관하게 IP할당 요청을 하므로 IP할당 실패가 거의 없다.

AP-PC순으로 전원을 켤 때, 무선단말은 접속프로그램이 OS와 무관하게 IP할당 요청을 하므로 IP할당 실패가 거의 없다.

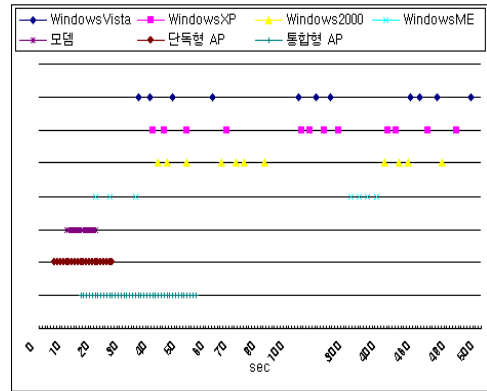
PC를 먼저 켜고 AP 전원을 켤 때, 무선단말은 접속프로그램이 OS와 무관하게 IP할당 요청을 하므로 IP할당 실패가 거의 없다. 무선단말 무인증의 경우와 MAC address 인증의 경우는 유선단말 시험결과와 동일하다.

4. 실험 결과

본 논문은 앞에서 제안한 실험조건을 기반으로 다양한 접속망 환경(xDSL,hepa, AP, PC)에서 DHCP 프로토콜을 사용하여 유동 IP를 할당받는다. 그림 4에서는 앞에서 제시한 조건에 따라 실험 결과를 나타낸 것이다.

일반적으로 xDSL 모뎀 링크 설정 및 AP 부팅시간은 약 10~30초 사이로 PC OS에서 IP 할당 요청시간 보다 짧기 때문에 장비 동시 부팅 시 IP할당에 문제가 없음을 알 수 있다. 따라서 현장에서는 선로상태 또는 장비 호환성에 따라 xDSL모뎀 링크 설정이 약 35초 이상일 경우 Windows 2000 사용자는 장비 동시 부팅 시 IP할당 실패로 인식할 가능성이 높다. AAP-3100AR 통합형 AP는 부팅 후 링크 설정시간이 길어(약 55초) Windows ME 고객은 장비 동시 부팅 시 IP 할당 실패로 인식할 가능성이 높다. PC가 켜져 있는 상태에서 xDSL모뎀 및 AP를 부팅 할 경우 Windows ME 사용자는 IP 할당 실패로 인식할 가능성이 높다. 따라서 xDSL모뎀 링크

설정 완료, AP 부팅 완료, PC 전원 인가 순으로 서비스를 사용하면 IP 할당에 실패가 없음을 알 수 있다.



[그림 4] 실험 결과 분석

또한 무선단말은 PC 운영체제에 상관없이 접속프로그램에서 인증후 IP 할당을 요청하므로 IP를 할당하는 데는 아무런 문제가 없음을 알 수 있다.

5. 결론

본 논문은 사용자들이 제시한 문제점을 현장에서 직접 측정을 통해 분석하여 최적으로 IP를 할당하고자 측정할 결과이다. 따라서 초고속망에서 DHCP 기반의 유동 IP를 할당받는데 나타나는 문제점을 실험적 측정과 분석을 통하여 여러 OS별로 최적의 IP 할당 방법을 분석하였다.

향후에는 무선 환경에서 직접 IP 트러블을 분석하고 DHCP 기반의 IP 할당 방안에 대한 연구가 필요하다.

참고문헌

- [1] P. Calhoun, G. Zorn, D. Spence, and D. Mitton, "Diameter Network Access Server Application", RFC 4005, August 2005.
- [2] H. Hakala, L. Mattila, J-P. Koskinen, M. Stura, and J. Loughney, "Diameter Credit-Control Application", RFC 4006, August 2005.
- [3] 이지은, "네트워크 서비스 인증체계 구축 방향 정립", 2005.
- [4] S. Kent, R. Atkinson, "Security Architecture for the Internet Protocol", RFC 1825, Jul. 1998.
- [5] R. Droms, "Dynamic Host Configuration Protocol",

- RFC2131, March 1997.
- [6] R. Droms and W. Arbaugh, "Authentication for DHCP Messages", RFC3118, June 2001.
- [7] URL :
www.cncpc.co.kr/faq/network/service/dhcp/q_01.htm
- [8] R. Droms, "Dynamic Host Configuration Protocol", RFC2131, March 1997.

김 형 진(Hyoung-Jin Kim)

[정회원]



- 1997년 2월 : 호원대학교 전자계산학과 이학사
- 1999년 8월 : 군산대학교 정보통신공학과 공학석사
- 2004년 8월 : 군산대학교 정보통신공학과 공학박사
- 2004년 9월 ~ 2005년 3월 : 군산대학교 전자정보공학부 계약교수
- 2005년 4월 ~ 2008년 2월 : 익산대학 정보통신과 조교수
- 2008년 3월 ~ 현재 : 전북대학교 응용시스템공학부 조교수

<관심분야>

멀티미디어 통신 시스템, 무선 센서 네트워크

조 현 섭(Hyun-Seob Cho)

[정회원]



- 1990년 2월 : 원광대학교 공과대학 전기공학과 졸업
- 1992년 2월 : 원광대학교 공과대학 전기공학과(석사)
- 1996년 2월 : 원광대학교 공과대학 전기공학과(박사)
- 1997년 3월 ~ 현재 : 청운대학교 부교수
- 1996년 1월 ~ 1997년 6월 : Department of Electrical and Computer Engineering, University of California Irvine 연구원
- 1998년 1월 ~ 현재 : 한국전력기술인협회 고급감리원
- 1998년 10월 ~ 현재 : 중소기업청 기술경쟁력 평가위원

<관심분야>

전기공학, 공장자동화, 응용전자